



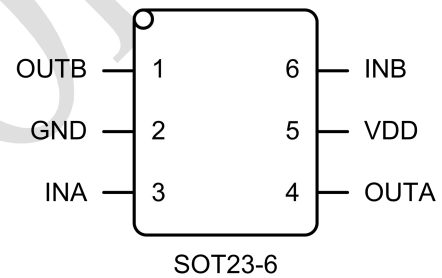
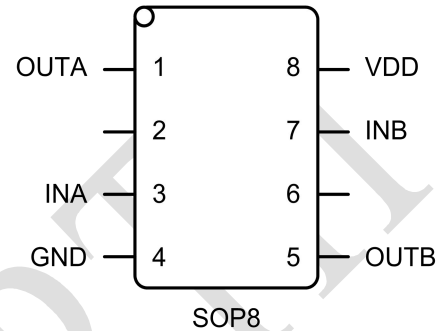
■ 概述

CN8021 是一款双向继电器驱动芯片,用于控制磁保持继电器的工作,具有输出电流大,静态功耗小等特点,可广泛应用于智能电表及其他相关行业。

CN8021 提供 SOP-8 和 SOT23-6 两种封装形式。

■ 特点

- 3.5 – 40V 的工作电压
- 静态最大 50V 电压下不损坏
- 最大工作电流:450mA
- 工作温度范围-40 ~ +85°C
- 兼容各类单片机逻辑输入信号
- 输入信号防噪声处理
- 电感性负载电流的反冲保护
- 有过温、过流保护电路,提高芯片可靠性



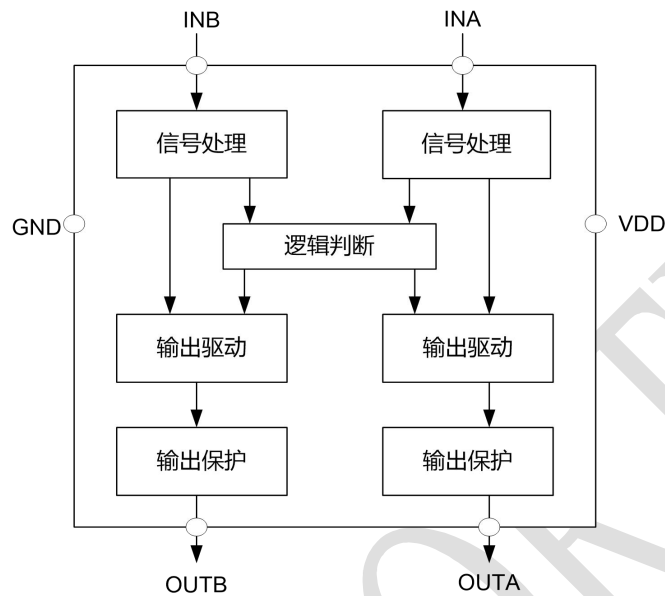
■ 订货信息

订货代码.	封装形式	数量/盘	标识*
CN8021A	SOP-8	2500/Reel	CN8021YYWW
CN8021B	SOT23-6	3000/Reel	CNYW



*说明: YY-year-(00~99), WW-week-(00~53), Y-year-(0~9), W-week-(a~z, A~Z, 0)

■ 功能框图



■ 引脚描述

SOP8	SOT23-6	符号	描述
1	4	OUTA	输出 A
2	-	NC	空
3	3	INA	输入 A
4	2	GND	地
5	1	OUTB	输出 B
6	-	NC	空
7	6	INB	路输入 B
8	5	VDD	电源

■ 逻辑功能表

INA	INB	OUTA	OUTB
0	0	高阻	高阻
0	1	0	1
1	0	1	0
1	1	0	0



■ 极限参数

符号	参数	值	单位
V_{IN}	供电电压范围	-0.4 ~ 45	V
V_{IO}	其他引脚的电压范围	GND - 0.3 ~ 10	V
T_J	最大结温	150	°C
T_{STG}	存储温度范围	-65~150	°C
P_{TR}	热阻(结-环境)	120	°C/W
$V_{ESD} (HBM)$	静电放电电压 (人体模型)	4000	V

■ 电气特性

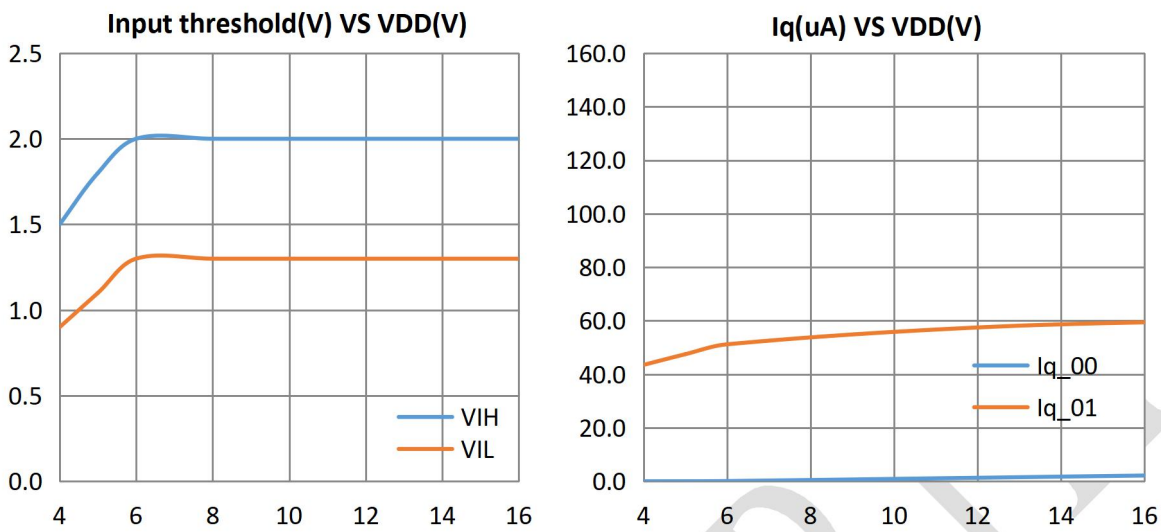
测试条件: $T_A=25^{\circ}C$, $V_{DD}=12V$, 其他除另有说明

符号	参数	测试条件	最小值	典型值	最大值	单位
VD	工作电压		3		40	V
I_{VDD}	静态电流	INA=INB=0V, VDD=12V		1.5	3	uA
I_B	输入逻辑偏置电流	INA=INB=3.3V		10	20	μA
I_d	工作电流	INA=3V, INB=0V or INA=0V, INB=3V		60	100	uA
V_{TH_H}	输入逻辑高电平			2.0		V
V_{TH_L}	输入逻辑低电平			1.5		V
$R_{DS(ON)}$	输出导通电阻	VDD=12V, $R_{LOAD}=75\Omega$		6.5		Ω
		VDD=12V, $R_{LOAD}=40\Omega$		8		Ω
		VDD=22V, $R_{LOAD}=75\Omega$		7.5		Ω
		VDD=22V, $R_{LOAD}=40\Omega$		8		Ω
		VDD=30V, $R_{LOAD}=75\Omega$		7		Ω
		VDD=30V, $R_{LOAD}=40\Omega$		7.5		Ω
$T_{DEGLITCH}$	输入噪声消隐时间		0.1		1	μs
输出使能时间	T1			1000		ns
输出失能时间	T2			300		ns
延迟时间	T3	INx high to OUTx high		240		ns
	T4	INx low to OUTx low		260		ns
过温保护点				160		°C
热关断迟滞值				30		°C
限流保护值				0.8		A



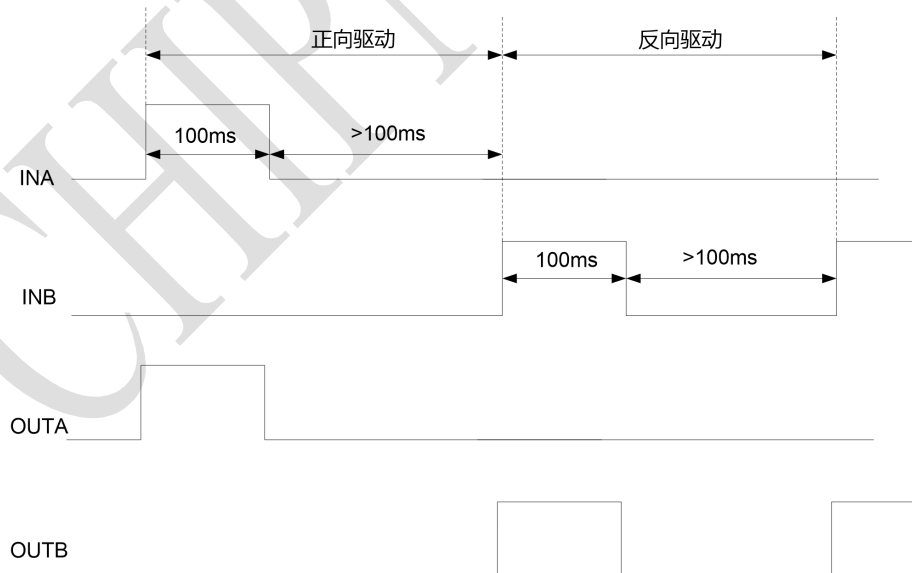
■ 典型电气参数

测试条件: TA = 25°C, VDD = 12V 除非另有说明。

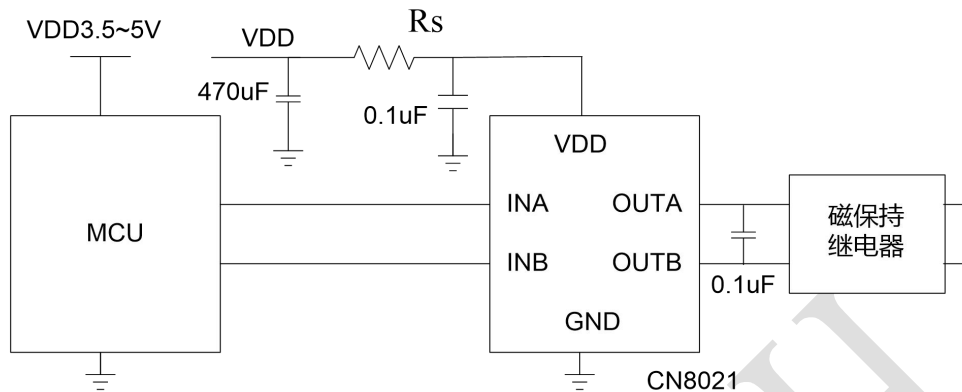


■ 应用举例

CN8021 采用脉冲触发, 只要输入脉冲按功能表状态触发, 继电器就会有相应动作。



例如在智能电表应用中，根据控制需求给出相应参数的脉冲，即可驱动磁保持继电器动作。



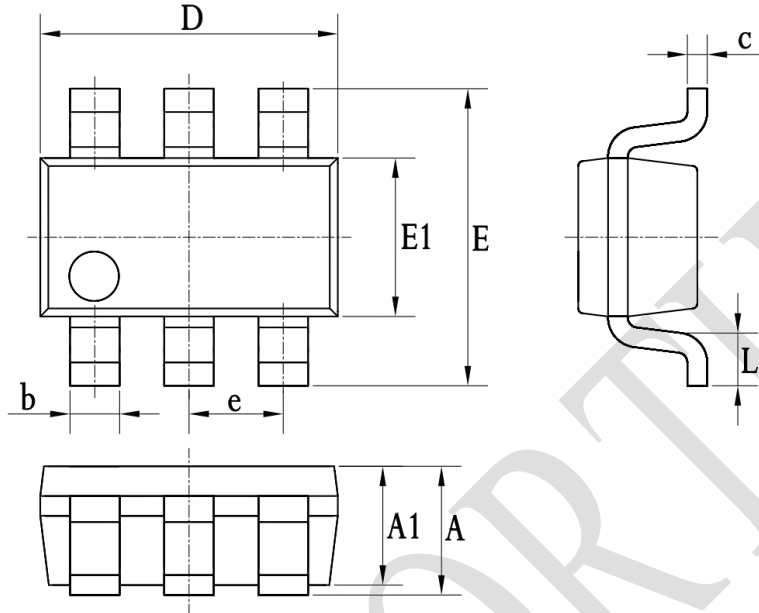
■ 芯片过温保护、过流保护电路

芯片温度保护点在 $160^{\circ}\text{C} \pm 10$ ，当芯片工作时，在电流大于约 630mA 工作时间大于 40mS 的条件下，芯片会达到过温保护点进入保护状态。但是随着温度下降超过 30°C ，芯片会回复信号输出，经测试不影响继电器驱动功能。



■ 封装信息

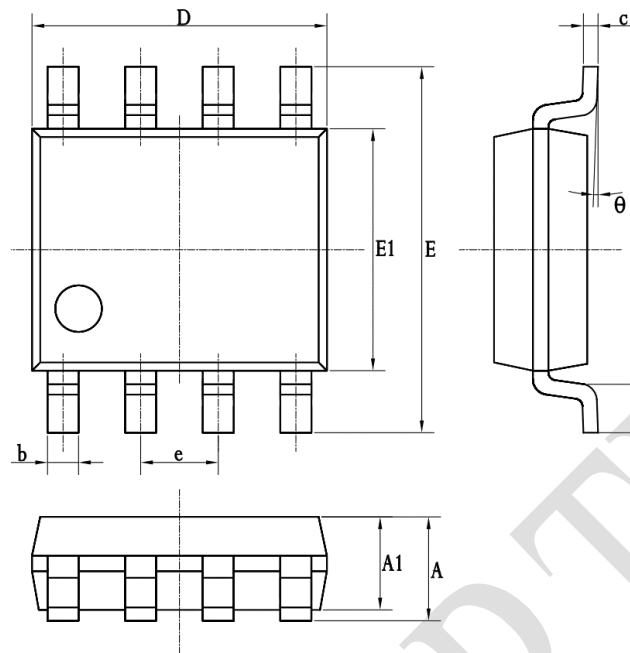
SOT23-6



符号	毫米			英寸		
	最小值.	典型值.	最大值	最小值.	典型值.	最大值
A	0.90	1.10	1.40	-	-	-
A1	0.90	1.10	1.30	-	-	-
b	0.30	0.40	0.50	-	-	-
c	0.10	0.15	0.25	-	-	-
D	2.70	2.90	3.10	-	-	-
E	2.50	2.80	3.10	-	-	-
E1	1.50	1.60	1.80	-	-	-
e	-	0.95	-	-	-	-
L	0.20	-	-	-	-	-



SOP-8



符号	毫米			英寸		
	最小值.	典型值.	最大值	最小值.	典型值.	最大值
A	-	-	1.75	-	-	-
A1	1.25	-	1.55	-	-	-
b	0.33	-	0.51	-	-	-
c	0.17	-	0.26	-	-	-
D	4.70	-	5.10	-	-	-
E	5.80	-	6.20	-	-	-
E1	3.70	-	4.10	-	-	-
e	-	1.27	-	-	-	-
L	0.50	-	0.80	-	-	-
θ	0	-	8°	-	-	-



■ 版本修订

日期	版本号	修订说明	修订人
2020.04.08	V1.0	初始数据编写	wyb
2020.05.14	V1.1	更新 Rds 值	wyb
2021.11.02	V1.2	更新过温、过流值信息	Wyb

CHIPNORTH