

# 产品规格书

## SPECIFICATION

客 户  
Customer \_\_\_\_\_

产品类型  
Device 数码管 \_\_\_\_\_

产品型号  
Model SLRR0804FW2A1BD-7.3 \_\_\_\_\_

产品编号  
NO. 2206019 \_\_\_\_\_

日 期  
Date 2022-06-11 \_\_\_\_\_

### 顾 客 确 认

顾 客 确 认			



东莞光华电子有限公司

Dongguan Sunlight Electronic CO., LTD

地址：广东省东莞市东城区下桥工业园 U 幢

电话：(0769) 22202947

传真：(0769) 22208815

#### 研究开发中心

研究开发中心		
批 准	审 核	制 定
袁召爱	丘益鹏	陈土贵

## 一、特点：

- 0.8" 四位数码管
- 白色发光，功耗低、寿命长
- 黑面白胶，共阳显示
- 符合欧盟公布 RoHS 指令

## 二、用途：

广泛应用于各类家用电器、仪器、仪表等产品中

## 三、极限参数 (TA=25℃)：

参数名称	符号	数值	单位
正向电流	$I_F$	20	mA
反向电压	$V_R$	5	V
工作温度	$T_{OPR}$	-20 ~ +60	℃
储存温度	$T_{stg}$	-25 ~ +85	℃
正向脉冲电流	$I_{FP}$	60	mA

\* 注：脉冲宽度≤0.1ms，占空比≤1/10

## 四、光电参数 (TA=25℃)：

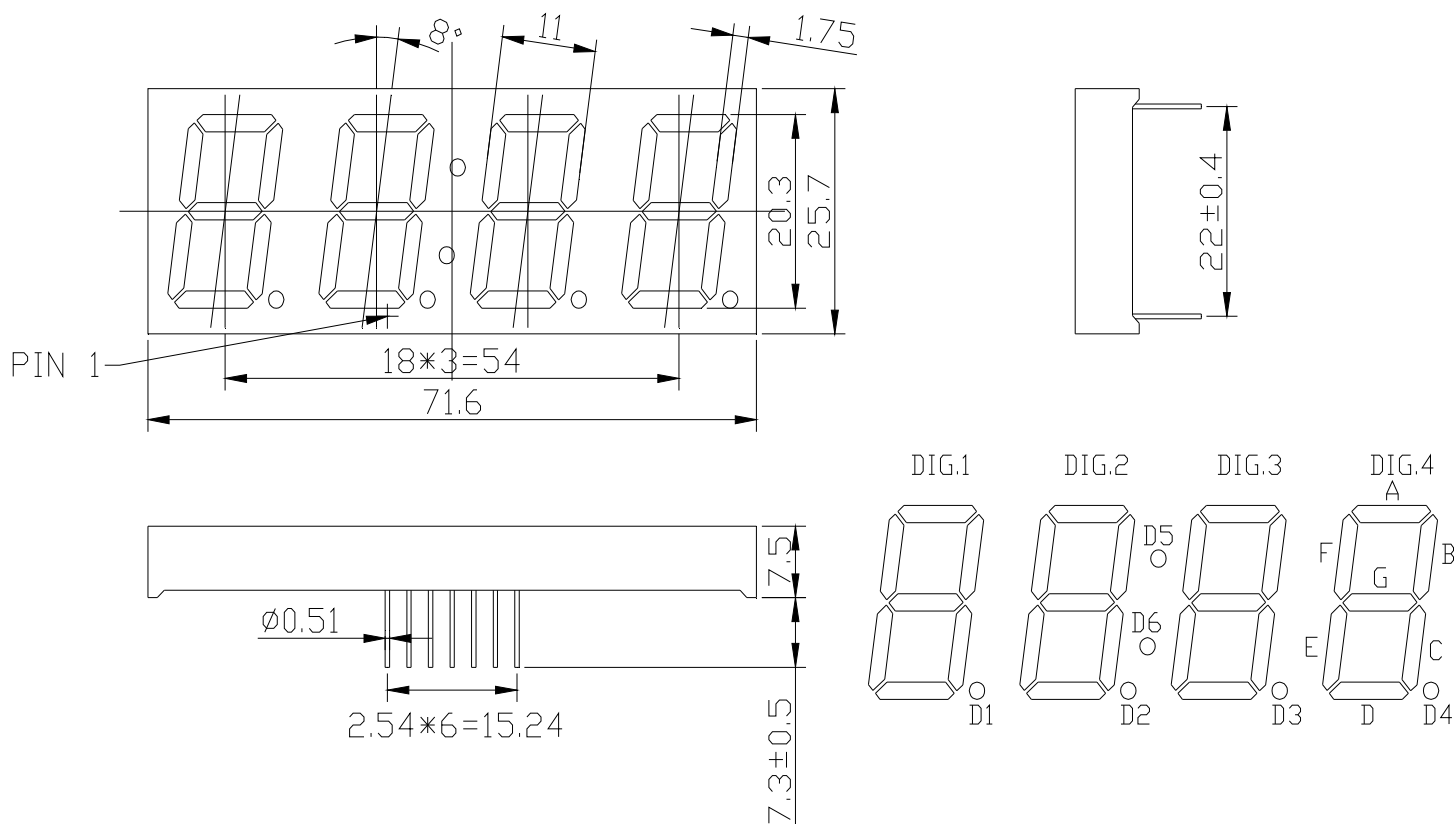
参数名称	符号	条件	最小值	典型值	最大值	单位
正向电压	$V_F$	$I_F=20mA$	2.4	3.0	3.4	V
反向电流	$I_R$	$V_R=5V$	---	---	50	μA
色坐标	X	$I_F=20mA$	0.23	0.27	0.31	
	Y	$I_F=20mA$	0.21	0.25	0.29	
发光强度	$I_V$	$I_F=20mA$	350	550	850	mcd

东莞光华电子有限公司

Tel: 0769-2767395 2202947 Fax: 2208815

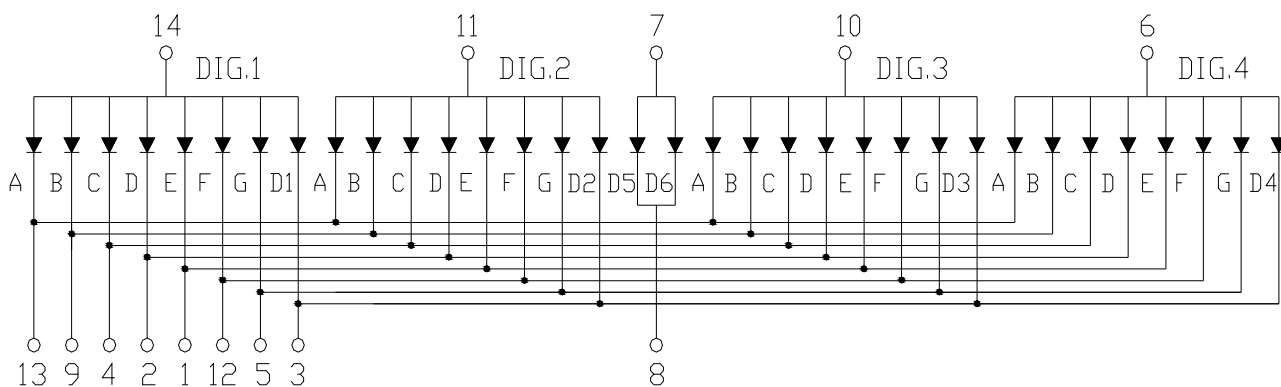
File No: 2206019	REV: A	Page 2 OF 5
------------------	--------	-------------

五、外形尺寸：



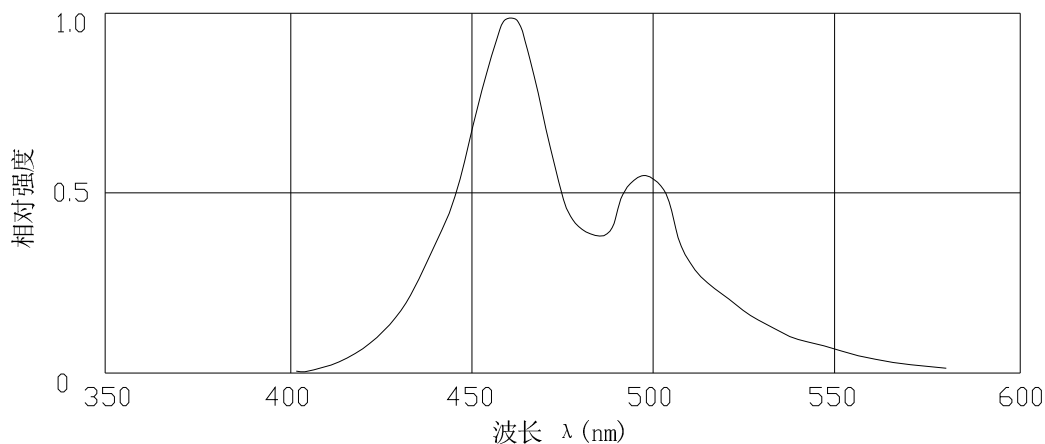
其余公差：±0.25  
单位：mm

六、线路图：

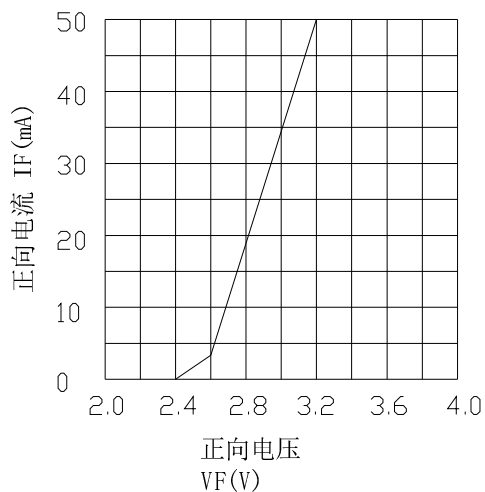


七、特性曲线：

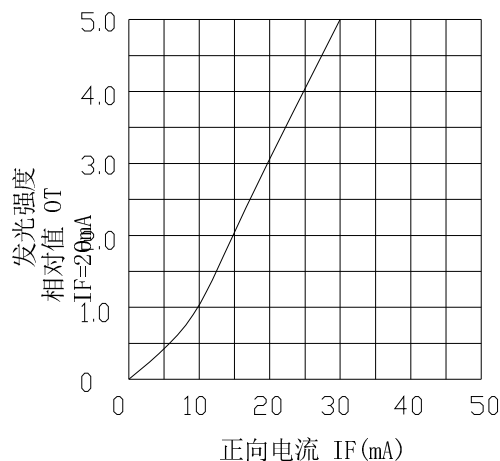
相对光谱分布



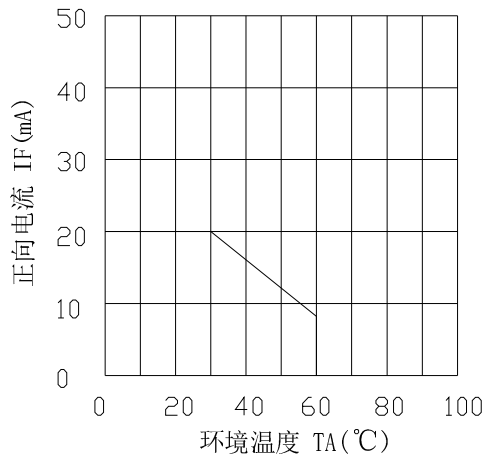
正向电流与正向电压



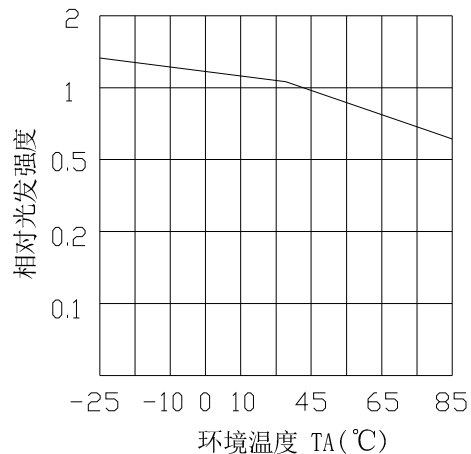
发光强度与正向电流



正向电流降额曲线



发光强度与环境温度



东莞光华电子有限公司

Tel: 0769-2767395 2202947 Fax: 2208815

## 八、使用注意事项：

### 1、储存：

在温度低于 30℃，湿度不高于 60%RH 的条件下，不良的储存条件会导致产品引脚的腐蚀或产品性能的改变。

### 2、静电：

静电和电涌会导致产品特性发生改变，例如正向电压降低等，如果情况严重甚至会损毁产品，所以在使用时必须采取有效的防静电措施。所有相关的设备和机器都应该正确的接地，同时必须采取其他防静电和电涌的措施。使用防静电手环，防静电垫子，防静电工作服，工作鞋，手套，防静电容器，都是有效的防止静电和电涌的措施。

### 3、设计建议：

设计电路时，通过 LED 的电流不能超过规定的最大值，同时还需要使用保护电阻，否则微小的电压变化将会引起较大的电流变化，可能导致产品损毁。

LED 的特性容易因为自身的发热和环境的温度的改变而发生改变。温度的升高会降低 LED 的发光效率，影响发光颜色等，所以在设计时应充分考虑散热的问题。

### 4、焊接：

焊接过程中的不慎操作将会引起产品的损坏，请务必注意。焊接过程中应避免对产品引脚或封装部分施加压力。焊接时，请保证焊接位置与封装树脂底部有一定的距离，该距离因不同的焊接方法而有所不同，请参照以下推荐焊接条件。

推荐焊接条件：

波峰焊接		烙铁焊接	
预热	100℃ Max. 60sec. Max	焊接温度	300℃ Max
温度	260℃ Max. 5sec. Max	焊接时间	3sec. Max
焊接位置	2mm ,Min 与树脂底部的距离	焊接位置	2mm ,Min 与树脂底部的距离

. 不管采用何种焊接方法，焊接只能进行一次。

. 焊接完成后，在LED 温度下降到室温之前，请不要对产品施加压力。