



GZP190 系列

压阻式压力传感器芯片

无铅产品

产品规格书

版本号： V1.3

文件发行日期： 2021.11.08



目录

1. 产品特点	4
2. 应用领域	4
3. 概述	4
4. 结构性能	5
5. 电气性能	5
6. 基准条件	5
7. 基本参数	6
8. 外形结构(单位:mm)	7
9. 引脚定义及等效电路	7
10. 选型指南	8
11. 选型提示	8
12. 线性测试数据 (GZP190-040S, 1mA 供电基准条件下测试)	8
13. 输出数据分布 (GZP190-040S, 1mA 供电基准条件下测试)	9
14. 恒流温漂测试数据 (GZP190-040DR, 1mA 供电, 温漂测试温度范围为 0-60°C)	9
15. 恒压温漂测试数据 (GZP190-040DR, 5V 供电, 温漂测试温度范围为 0-60°C)	10
16. 使用注意事项	10
16.1. 焊接	10
16.2. 清洗要求	11
16.3. 存储和运输	11
16.4. 其他使用注意事项	12
17. 放大电路实例	12
安全注意事项	13



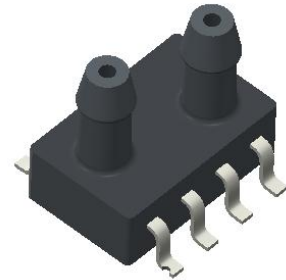
文件修订历史

修订	描述	日期
V1.0	初始版本	2020.06.06
V1.1	完善产品信息	2020.10.28
V1.2	1. 修改产品尺寸图 2. 修改选型表	2020.11.06
V1.3	增加封面、目录	2021.11.08



1. 产品特点

- 测量范围-100kPa~0kPa...200kPa
- 表压或差压型
- 适用于无腐蚀性的气体
- 工作温度范围: -30℃~+100℃
- 低压端最大承受压力 500kPa



2. 应用领域

- 呼吸机、肺活量计、睡眠窒息治疗等医疗领域
- 空气流量检测、供暖通风与空气调节、气动设备、压力开关等工业领域
- 生物科学、小家电、消费电子、运动健身器材、消防器材、物联网等领域

3. 概述

GZP190 型压阻式压力传感器芯片适用于差压测量的应用场景，其核心部分是一颗利用 MEMS 技术加工的硅压阻式压力敏感芯片，该压力敏感芯片的正、反两面通过引压嘴感受不同的压力，从而形成压力差，产生与压力差值成正比的电压信号。

GZP190 型压力传感器芯片采用 SOP8 封装形式，方便用户采用表面贴装进行安装。

良好的线性、重复性和稳定性，灵敏度高，方便用户针对输出和温漂进行调试和补偿。



4. 结构性能

- 压力敏感芯片：硅材料
- 引线：金线
- 封装外壳：PPS 材料
- 引脚：铜镀银
- 净重量：约 0.4g

5. 电气性能

- 供电电源： $\leq 15\text{V DC}$ 或 $\leq 3.0\text{mA DC}$
- 输入阻抗： $4\text{k}\Omega \sim 6\text{k}\Omega$
- 输出阻抗： $4\text{k}\Omega \sim 6\text{k}\Omega$
- 绝缘电阻： $100\text{M}\Omega, 100\text{VDC}$
- 允许过载：2 倍满量程

6. 基准条件

- 测量介质：空气
- 介质温度： $(25 \pm 1)^\circ\text{C}$
- 环境温度： $(25 \pm 1)^\circ\text{C}$
- 振 动： $0.1\text{g}(1\text{m/s}^2)$ (Max)
- 湿 度： $(50\% \pm 10\%) \text{RH}$
- 电 源： $(5 \pm 0.005) \text{V DC}$



7. 基本参数

表 1. 基本参数

参数		最小值	典型值	最大值	单位
标准量程		1、3、7、10、20、40、100、200			kPa
恒压供电			5	15	V
恒流供电			1	3	mA
工作温度		-30		+100	°C
存储温度		-40		+125	°C
桥臂电阻		4	5	6	kΩ
零点输出		-10		+10	mV
满量程输出	1kPa	10		30	mV
	3kPa	20		40	mV
	7kPa	25	35	45	mV
	10kPa	35	50	65	mV
	20kPa	35	40	50	mV
	40kPa	60	75	90	mV
	100/200kPa	60	90	120	mV
	350kPa	30	45	60	mV
桥阻温度系数		1600	2100	2600	ppm/°C
零点温度系数		-0.2		0.2	%FS/°C 恒压供电
		-0.05	±0.02	0.05	%FS/°C 恒流供电
满量程温度系数		-0.25	-0.21	-0.17	%FS/°C 恒压供电
		-0.05	±0.02	0.05	%FS/°C 恒流供电
非线性	≤10kPa	-0.8	±0.5	0.8	%FS
	≥20kPa	-0.3	±0.15	0.3	%FS
迟滞		-0.3	±0.15	0.3	%FS
重复性		-0.3	±0.15	0.3	%FS
<p>备注:</p> <ol style="list-style-type: none"> 1、在基准条件下测试 2、温漂测试温度范围为 0-50°C 3、关于无腐蚀性的气体以外的压力介质，敬请垂询 4、本产品可在负压下使用 5、更多压力量程，敬请垂询 					



8. 外形结构(单位:mm)

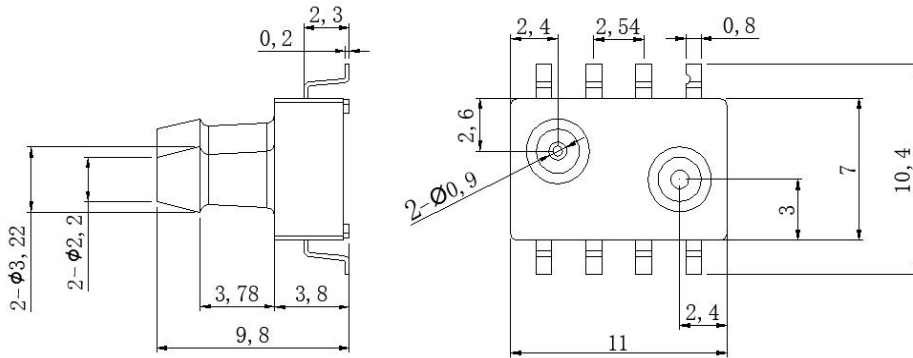


图 1. 外形结构

9. 引脚定义及等效电路

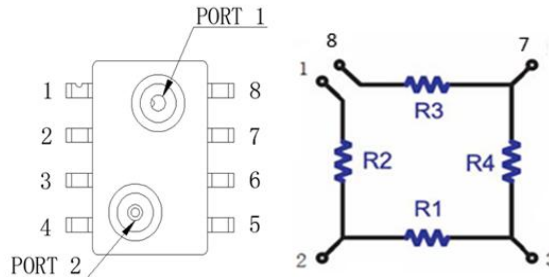


表 1. 引脚对应关系

	1	2	3	4,5,6	7	8
引线定义 1	Vout-	GND	Vout+	N/C	VDD	Vout-
引线定义 2	GND	Vout-	VDD	N/C	Vout+	GND

备注：同一个产品，客户可根据需要，任意选择其中一种引线定义使用。

表 2. 端口对应关系

测量类型	PORT 1	PORT 2	说明
差压	+Prange	-Prange	输出和 PORT 1 与 PORT 2 的压力差成正比。若 PORT 1 < PORT 2，输出极性翻转。
表压	+Prange	大气压	输出和 PORT 1 的压力成正比。若 PORT 1 < PORT 2，输出极性翻转。

备注：PORT 1 默认为高压腔，PORT 2 为低压腔。



10. 选型指南

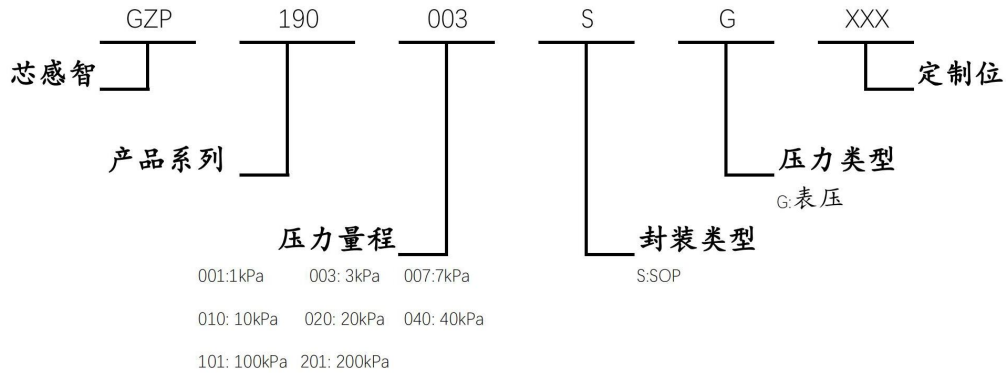
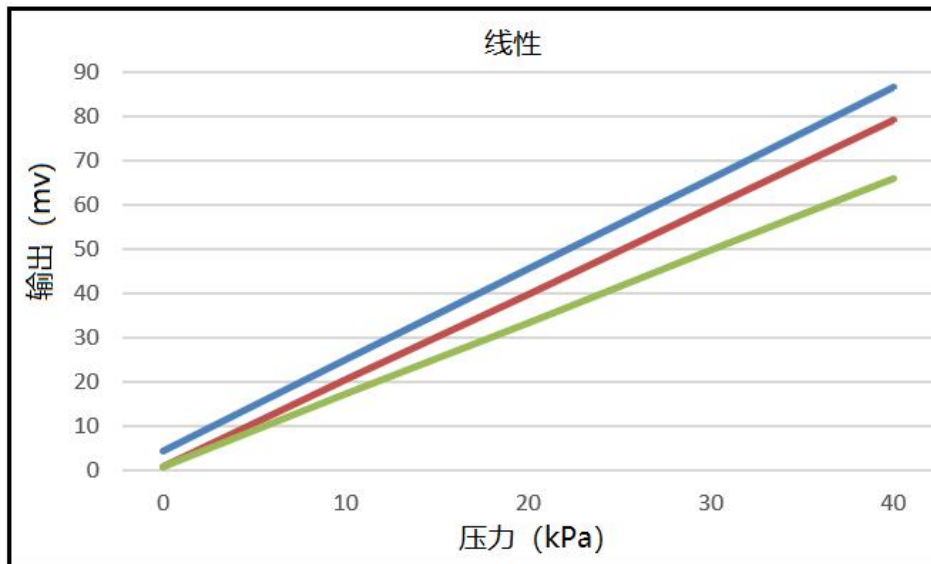


图 2. 选型指南

11. 选型提示

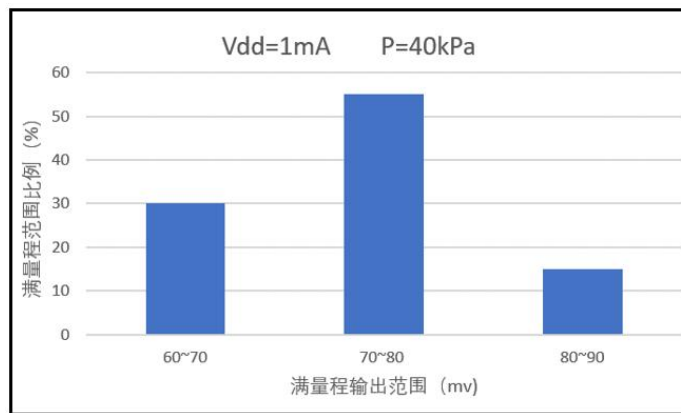
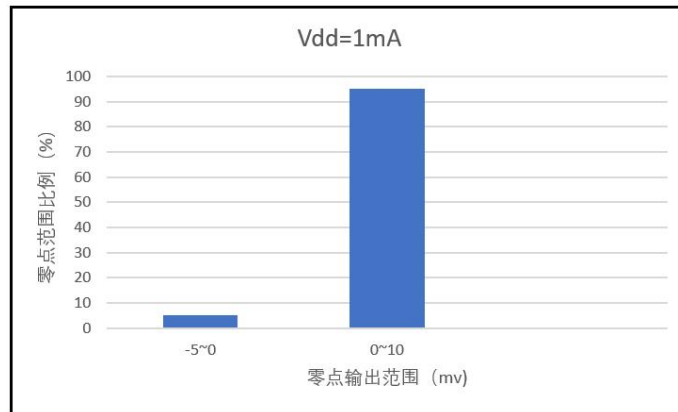
1. 部分型号的产品不包含以上所述的所有量程。
2. 部分型号的产品仅有特定的封装形式。
3. 更多信息请联系芯感智客户服务部。

12. 线性测试数据 (GZP190-040S, 1mA 供电基准条件下测试)

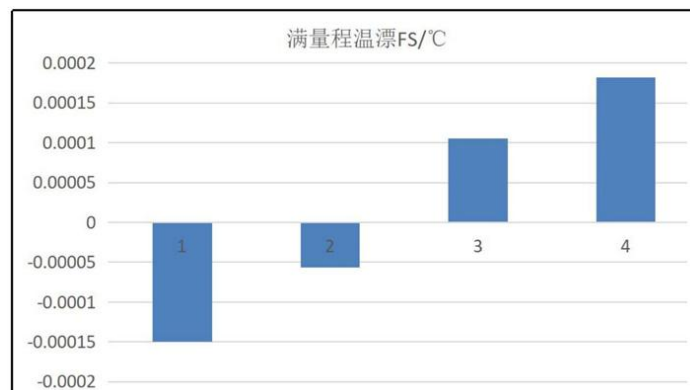
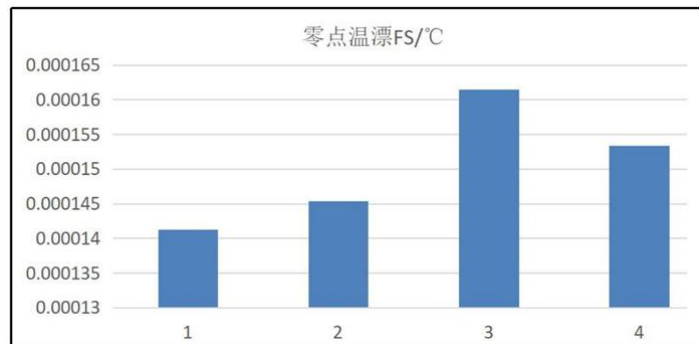




13. 输出数据分布 (GZP190-040S, 1mA 供电基准条件下测试)

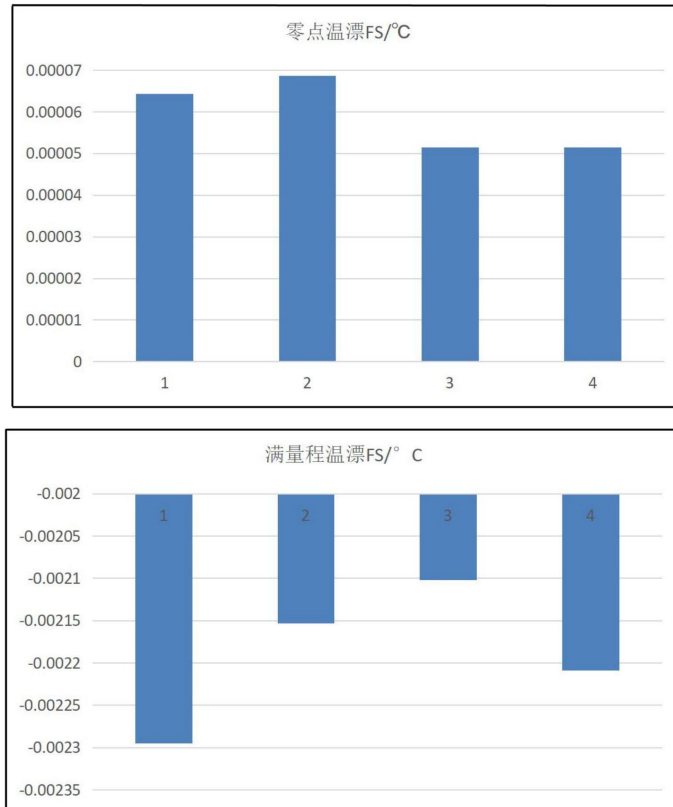


14. 恒流温漂测试数据 (GZP190-040DR, 1mA 供电, 温漂测试温度范围为 0-60°C)





15. 恒压温漂测试数据 (GZP190-040DR, 5V 供电, 温漂测试温度范围为 0-60°C)



备注:

- 1) 压力换算: 100kPa=0.1MPa=1Bar≈14.5PSI≈750mmHg
- 2) 过载压力是指器件在保证精度的前提下能承受的最大压力
- 3) 爆破压力是指器件能承受的最大压力。如果超过此阈值, 器件可能会产生不可恢复的损坏。
- 4) 器件的精度一般取决于下列若干项参数指标:

- 线性度: 是指器件在测量压力范围内, 实际输出和理论上的输出与输入呈线性变化的输出曲线之间的最大偏差。

- 回滞: 是指器件在常温下, 从零点到满量程之间升压过程和降压过程在同一个压力点下的所产生的最大偏差。

- 重复性: 是指在输入量按同一方向作全量程连续多次变化时, 所得特性曲线不一致的程度

16. 使用注意事项

16.1. 焊接

由于本产品为热容量较小的小型构造, 因此请尽量减少来自外部的热量的影响。否则可能会因热变形而造成破损, 引起特性变动。请使用非腐蚀性的松香型助焊剂。另外, 由于产品暴露在外, 因此请注意不要使助焊剂侵入内部。

1) 手焊接

- 请使用头部温度在 260 ~ 300 °C (30 W) 的电烙铁 在 5 秒以内实施作业。
- 在端子上施加负载进行焊接的情况下, 由于输出可能会 发生变化, 因此请注意。
- 请保持电烙铁头洁净。

2) 回流焊温度使用建议:

推荐的回流炉温度设置条件如下所示

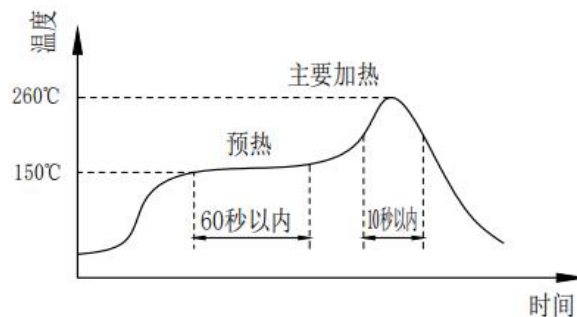


图 3. 回流焊接

- 3) 印刷板的曲翘度相对于整个传感器应保持在 0.05mm 以下, 请对此进行管理。
- 4) 安装传感器后, 对基板进行切割弯折时, 请注意不要使焊接部产生应力。
- 5) 焊接后, 为了防止基板的绝缘恶化而实施涂层或封胶时, 请注意不要使传感器的压力导入口上面附着。

16.2. 清洗要求

- 1) 由于产品为开放型, 因此请注意不要使清洗液侵入内部。
- 2) 使用超声波进行清洗时, 可能会使产品发生故障, 因此请避免使用超声波进行清洗。

16.3. 存储和运输

- 1) 本产品为非防滴构造, 因此请勿在可能溅到水等的场所中使用。
- 2) 请勿在产生凝露的环境中使用。另外, 附着在传感器芯片上的水分冻结后, 可能会造成传感器输出的变动或者破坏。
- 3) 压力传感器的芯片在构造上接触到光后, 输出会发生变动。尤其是通过透明套等施加压力时, 请避免使光接触到传感器的芯片。
- 4) 正常包装的压力传感器可通过普通输送工具运输。请注意: 产品在运输过程中防止潮湿、冲击、晒伤和压力。

16.4. 其他使用注意事项

- 1) 安装方法错误时，会造成事故，因此请注意。
- 2) 请避免采用超声波等施加高频振动的使用方法。
- 3) 对于腐蚀性的测量介质，请做腐蚀性验证或请咨询我司后再决定是否使用。
- 4) 压力导入口的内部配置有压力传感器芯片。从压力导入口插入针等异物后，会造成芯片破损和导入口堵塞，因此请绝对避免上述操作。
- 5) 关于使用压力，请在额定压力的范围内使用。在范围外使用时，会造成破损。
- 6) 由于可能因静电而造成破坏，因此使用时请注意：
请将桌子上的带电物，作业人员接地，以使周围的静电安全放电。
- 7) 根据所使用的压力，请充分注意产品的固定和套管，导入管的固定及选择。另外，如有疑问，敬请垂询。

■ 请在实际使用状态下进行确认

由于本规格为产品单体规格，为了提高实际使用时的可靠性，请确认实际使用状态下的性能和品质。

17. 放大电路实例

压力传感器通过定电流驱动进行电压转换，此后根据需要进行放大使用。下图所示的电路为一般性使用电路。

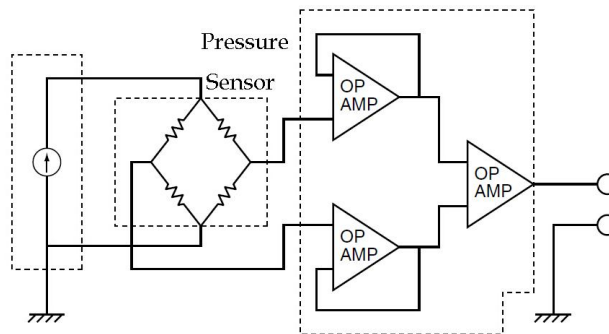


图 4. 放大电路实例



安全注意事项

本产品是使用一般电子设备用（通信设备，测量设备，工作机械等）的半导体部品而制成的。使用这些半导体部品的产品，可能会因外来干扰和浪涌而发生误动作和故障，因此请在实际使用状态下确认性能及品质。为以防万一，请在装置上进行安全设计（保险丝，断路器等保护电路的设置，装置多重化等），一旦发生误动作也不会侵害生命，身体，财产等。为防止受伤及事故的发生，请务必遵守以下事项：

·驱动电流和电压应在额定值以下使用。

·请按照电气定义进行接线。特别是对电源进行逆连接后，会因发热，冒烟，着火等电路损伤引发事故，因此敬请注意。

·对产品进行固定和对压力导入口进行连接时请慎重。