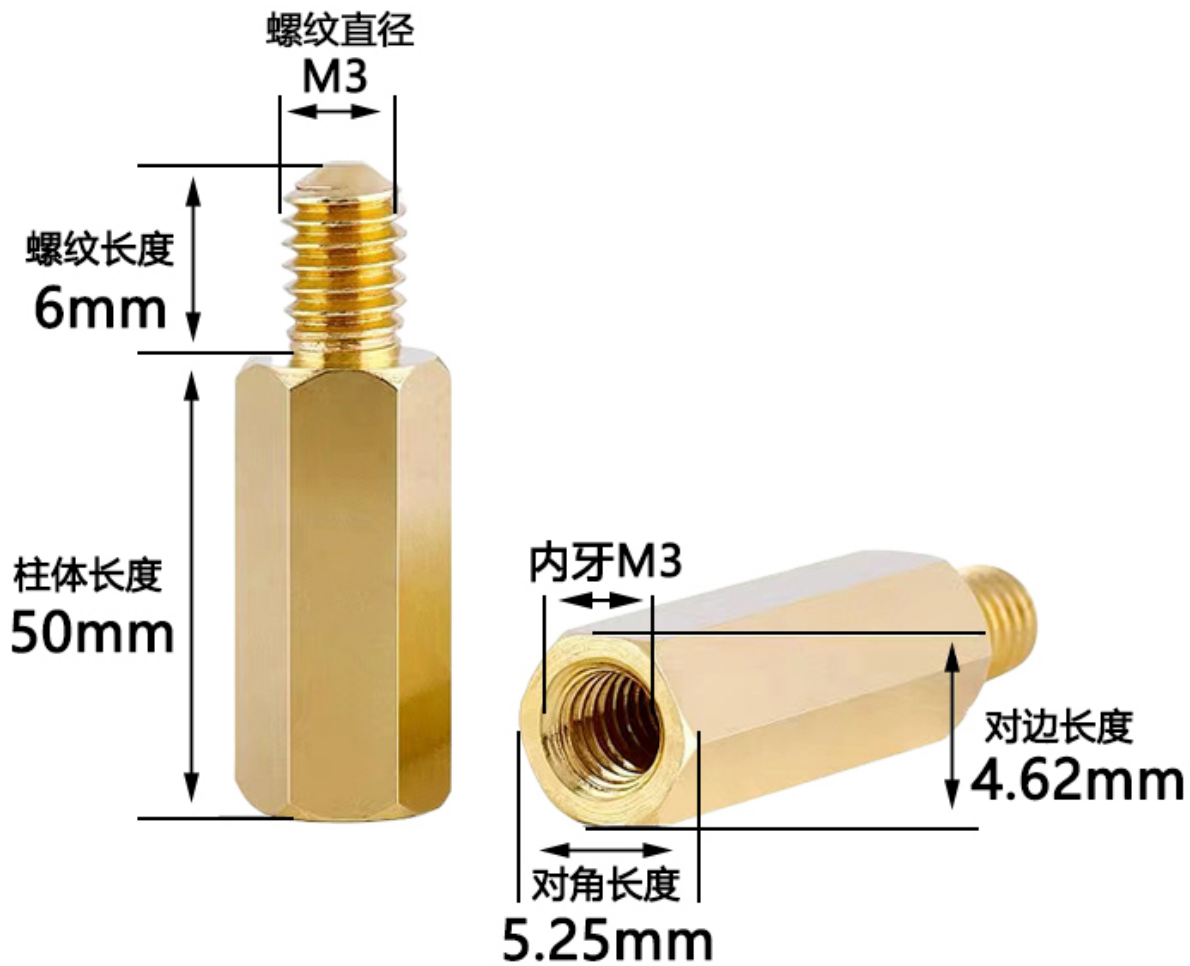


# 单头六角铜柱

## M3\*50+6



举例说明 M3\*40+8(铜柱螺纹直径\*柱体长度+螺纹长度)