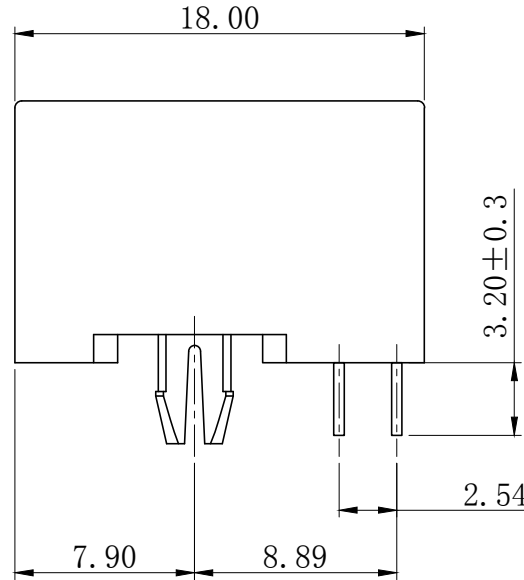
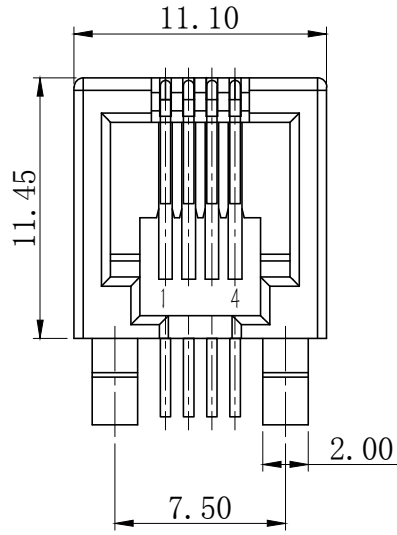


RoHS&REACH

ECN NO.	DESCRIPTION	DATE
A-1	修改外形及尺寸	2020.11.14
A-2	更新图面细节	2021.11.22

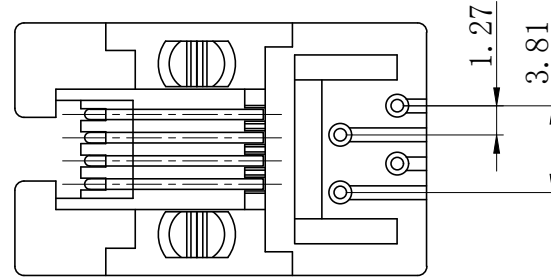
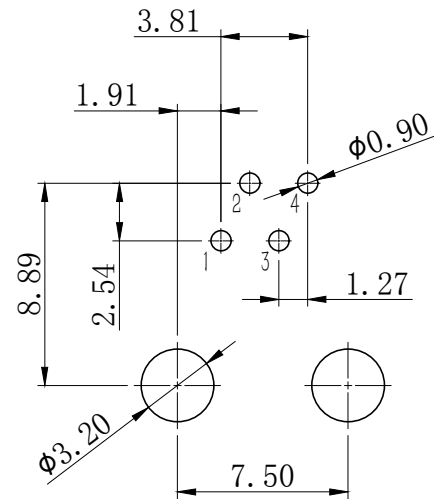


材料Material:

- 1. 外壳材质: PBT, PA66, PA46 (UL 94V-0)  
Housing Material: PBT, PA66, PA46 (UL 94V-0)
- 2. 触点材料: 圆针直径0.46mm磷青铜; 镀镍后镀金  
Contact Material: Round Pins-0.46mm Diameter Phosphor Bronze; Gold Plating Over Nickel

电气Electrical

- 1. 额定电压: 交流125伏  
Voltage Rating : 125 VAC Rms
- 2. 额定电流: 1.5安培  
Current Rating: 1.5 AMP
- 3. 接触电阻: 最大30毫欧  
Contact Resistance: 30 Milliohms MaX
- 4. 绝缘电阻: 直流500V下, 绝缘最小500兆欧  
Insulation Resistance: 500 megohms min @500V DC
- 5. 绝缘耐压: 交流60Hz 1000V下, 1分钟  
Dielectric Withstanding Resistance: 1000V AC Rms 60Hz. 1Min
- 6. 耐久: 插拔750次以上  
Durability: 750 Cycles Min
- 7. 工作温度: -40°C ~ +85°C  
Operation Temperature: -40°C ~ +85°C



5301 - X X X X X X

Positions	Contacts	Shield	Plastic	Color	Gold Plating
4	2 or 4	0-w/0 Shield 1-w/Shield	1-PBT 2-PA66 3-PA46	1-Black 2-Gray 3-Other	1-G/Fu" 2-1u" 3-3u" 4-6u" 5-15u" 6-30u" 7-50u"

PCB LAYOUT  
(Top View)

未注公差			设计 X.C.S	比例 1:1
尺寸标注	公差			
		长度	角度	审核
.X	±0.25	±2.0°	批准	
.XX	±0.15	±1.5°		版本 A-2
.XXX	±0.10	±0.5°	角法	
				产品编号 5301-440XXX
			图纸编号 HL2153A4401	

**恒连电子科技有限公司**  
EVERCOM ELECTRONIC TECHNOLOGY CO., LTD  
<http://www.chinarj45.com>