

OUVR-2 自恢复式过欠压保护器



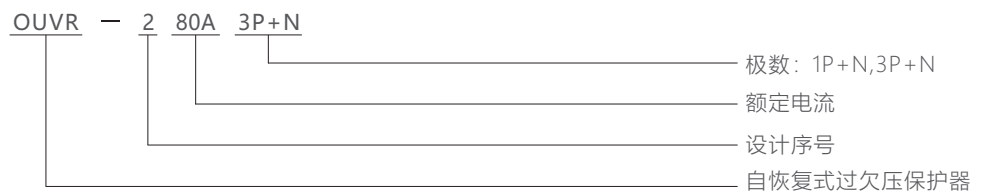
1 产品特点

- 防止误动作：线路出现突然瞬态或暂态过电压时，保护器不产生误动作；线路由于接点不实等故障出现电压不稳或突然断电又突然来电时，保护器不接通线路；
- 动作可靠：保护呈反时限动作特性，动作时间 $\leq 1s$ ；
- 电压保护范围宽：0-450V；线路故障电压为最高时，保护器自身不会被损坏；更安全，耐受冲击电压：4kV(符合III类电器的安全标准)；
- 状态指示：保护器有发光二极管指示工作状态，绿色-正常电压指示，红色过电压指示或欠电压指示。
- 产品自带下进导线安装更方便；
- 产品1P+N仅占27mm，3P+N仅占54mm，体积更小；
- 外形模数化设计，导轨式安装。

2 适用范围

- OUVR-2自恢复式过欠压保护器是新型智能保护电器，该产品采用模数化标准设计，当供电线路出现过电压，欠电压时，保护器能在持续高压冲击下迅速、安全地切断电路，避免异常电压送入终端电器造成事故的发生，当电压恢复正常值，保护器将在规定时间内自动接通电路，确保终端电器在无人值守情况下正常运行。
- OUVR-2自恢复式过欠压保护器适用于交流电压 230V，频率 50Hz，额定工作电流80A 及以下的用户或负载。用于住宅分户箱内。

3 型号及含义



4 正常工作条件及安装条件

- 环境温度：-35°C~+70°C；
- 海拔高度： $\leq 3000m$ ；
- 大气条件：大气相对湿度在周围空气温度为+40°C时不超过50%，在较低温度下允许有较高的相对湿度，例如在+20°C时可达90%，对于温度变化偶尔产生凝露应采取特殊的措施；
- 污染等级：2级；
- 安装类别：II、III类；
- 安装形式：采用TH35-7.5型钢安装轨安装，其安装面与垂直面的倾斜不超过5°。

5 注意事项

- 保护器第一次通电时需要延时 $30\pm 10s$ 后给负载正常供电。
- 保护器N为零线，L为火线，不得接错；
- 接线方式：下进上出、下进下出、下进上下出；下进上出（不带线）、上进下出（不带线）
- 在使用前请拧紧卡线螺钉，防止接触不良而损坏产品。
- LED指示：绿灯常亮 - 正常；红灯常亮 - 过欠压
- 必须接零，当线路断零保护器起到保护。

6 主要参数及技术指标

- 额定电压: 230V, 50Hz
- 额定工作电流: 32A, 40A, 50A, 63A, 80A
- 过压动作切断值: 275V>>
- 欠压动作切断值: 161V<<
- 欠压恢复值: 196V~253V
- 延时复位接通时间: 30s±10s
- 电气机械寿命: >5万次
- 功耗: <2W
- 接线能力: <25 mm²
- 极数: 1P+N, 3P+N

7 安装和接线

- 安装前先检查产品标志与所使用的条件是否相符。
- 按产品标识进出端, 出线端正确接线(负载电流应不大于产品的额定电流值)。
- N极不能接错, 且必须可靠接线, 否则保护器不能正常工作。

接线导线截面积参照表1

注: 常规产品自带进线, 导线选用6平方(63A及以下)和8平方(80A), 此线不可拆除。如无需进线, 下单时说明。

8 连接导线的截面积和额定电流

额定电流值A	32	40	50	63	80
导线截面积mm ²	6-16	6-16	6-16	6-16	8-25
拧紧力矩N·m	2				

9 外形及安装尺寸

图1 OUVR-2自恢复式过欠压保护器外形及安装尺寸

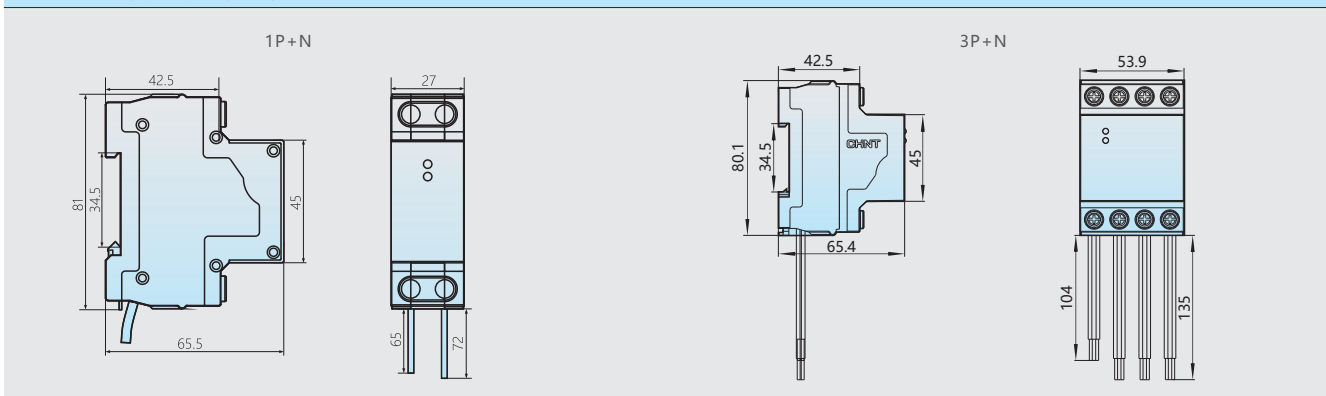
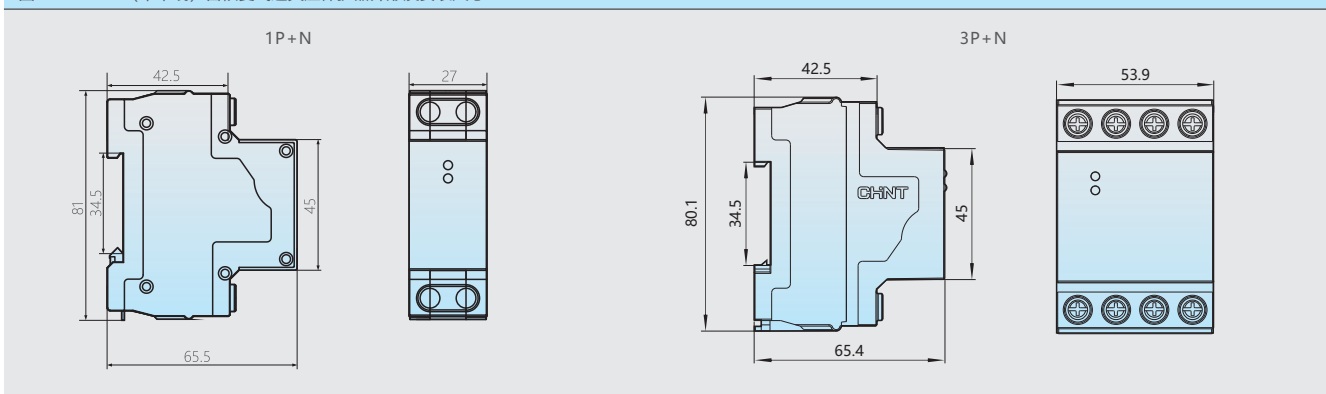


图2 OUVR-2 (不带线) 自恢复式过欠压保护器外形及安装尺寸



10 接线方式

图1 OUVR-2自恢复式过欠压保护器接线方式

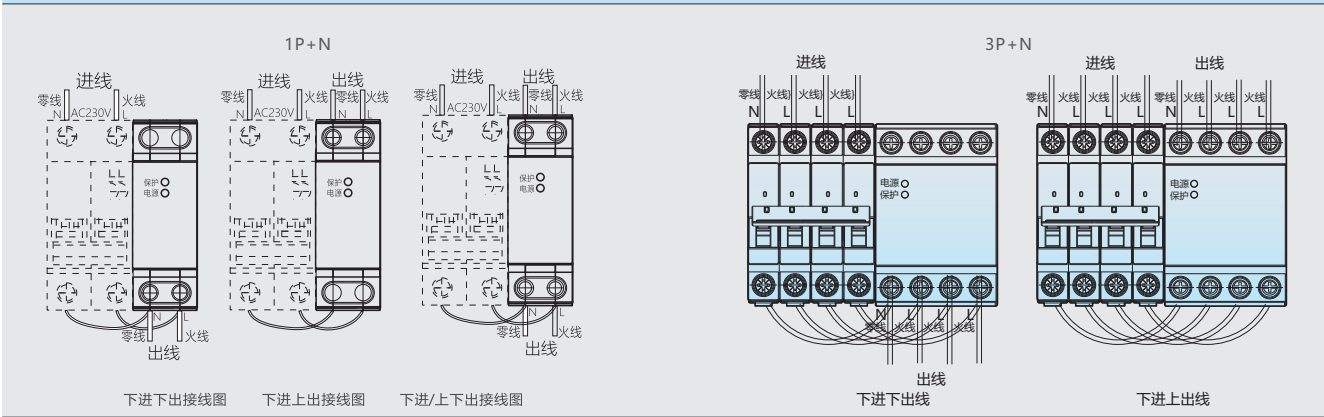
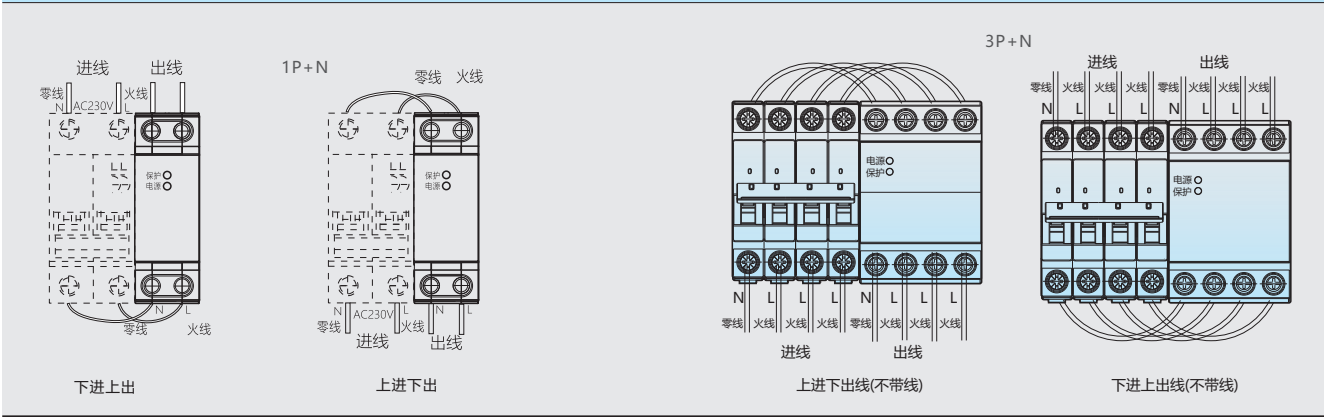


图2 OUVR-2 (不带线) 自恢复式过欠压保护器接线方式



11 订货须知

- 用户订货时，必须写明产品的名称、型号、极数、额定电压、额定电流、订货数量；
- 订货举例：如订OUVR-2自恢复式过欠压保护器，1P+N，额定电压230V，额定电流为40A，数量为1000台。
- 请写：OUVR-2 1P+N 230V 40A 下进上出 1000台