

## Amass 产品规格书

## 一、产品综述说明

XT90 系列 2+1 至 2+2 产品，板卧式设计，可与其他 XT90 系列产品兼容

## 二、应用模块

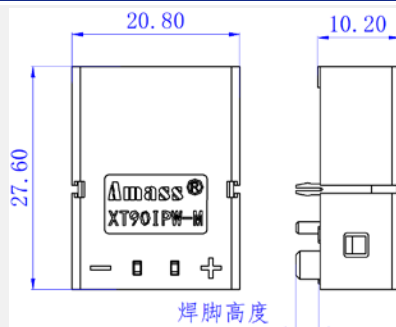
锂电池       电机       控制器       充电器       其他

## 三、产品示意图

产品图片



外型图纸



成品型号

XT90PW (2+2) -M. G. \*

焊脚高度

2.8mm

## 四、规格

材料	规格	电镀	镀层厚度
金属件	主铜件: H59-1 信号针: H59-1	G: 镀厚金 (Au) 镀普金 (Au)	0.03μm 0.015μm
材料	规格	颜色	阻燃等级
塑壳	PA6	*: Y=黄色	UL94-V0

## 五、特性表

电气性能	测试方法	特性
耐电压	UL1977	DC 500V
额定电流	UL1977	主铜件: 30A 信号针: 3A
接触电阻	GB/T5095.2	主铜件: 0.40mΩ 信号针: 8 mΩ
绝缘电阻	GB/T5095.2	2000MΩ
瞬时电流	&A 1min <80°C	主铜件 60A
温升	UL1977	主铜件: 30A 4h <60°C 信号针: 3A 30min <70°C
爬电距离	GB/T2900.18	1.50mm
机械性能	标准	特性
插入力	GB/T5095.8	3.5kg-7.0kg
拔出力	GB/T5095.8	3.5kg-7.0kg
插拔寿命	GB/T5095.1	100 times
防护等级	GB/T4208	IP40
环境性能	标准	特性
使用温度	GB/T 2423.3	-20°C to 120°C
盐雾	GB/T 2423.17	主铜件: 48h 信号针: 24h

## 六、截面载流推荐

mm <sup>2</sup>	温升 60℃	温升 85℃
主铜件: 8#	55A	60A
主铜件: 10#	50A	55A
主铜件: 12#	45A	50A

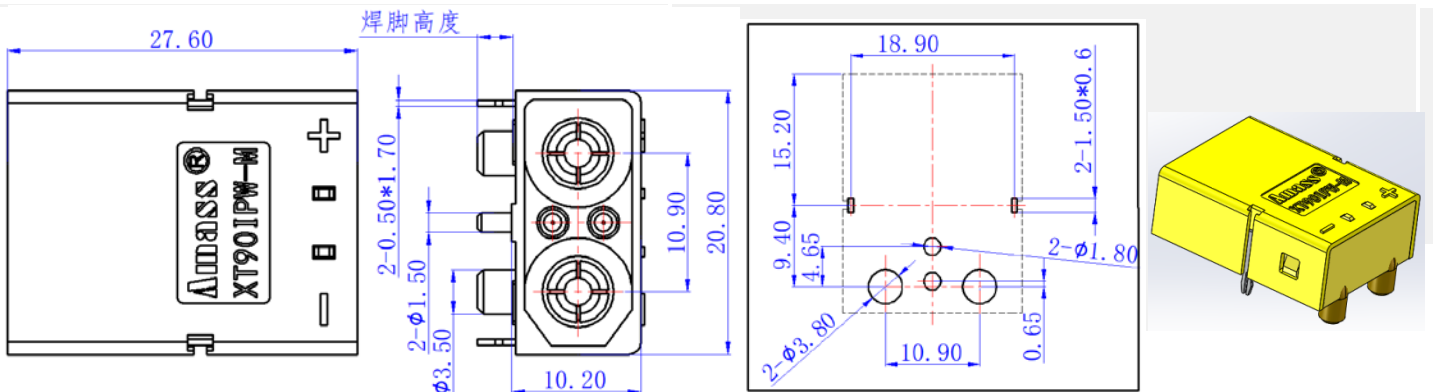
## 七、选配说明

带后盖    带卡扣    防水    防打火

## 八、资质证明

UL     CE     RoHS 2.0     Reach

## 九、安装推荐



安装孔尺寸示意图

### 注意事项:

在使用时, 请勿超出额定的电流和电压。



- 电流和电压过载会导致故障和事故发生。
- 如在带电的状态下, 插拔连接器, 会导致故障和事故发生, 所以请您在未通电的状态下, 插拔连接器。

请勿在向连接器施加外力的状态下使用



- 请勿在连接器和电线受力的状态下通电。如受到过大的外力, 会破损导致故障和事故发生, 所以请勿在此情况下使用。
- 连接器是作为电路的连接部件而设计的, 因此请勿将连接器作为外壳等结构物体的一部分使用。

请确认使用环境



- 请勿在环境为高温、高湿的地方使用。
- 如不在规格书中所要求的环境下使用, 会导致故障发生。所以请勿在此种情况下使用。

请小心使用



- 连接器是精密部件, 请在使用时谨慎小心。
- 请您从打开包装时起就要谨慎小心, 即使是有载带和包装管这样包装的产品, 它在受到强烈撞击后, 还是会造成端子变形、弯曲、脱出等现象发生。

编制:

审核:

批准:

