

■ 产品描述

U6335 是一款高性能原边控制功率开关，可提供高精度恒压和恒流输出性能，尤其适合于小功率离线式充电器应用和 LED 圣诞灯。

U6335 带有 VDD 低压自供电模块，支持两绕组的 PSR 架构。它还具有快速启动功能，允许 VDD 采用大容量 (22uF 或者 30uF) 的电解电容，使得电源能够适应 LED 圣诞灯等的低温应用。U6335 在启动时还具有线电压欠压保护功能，可以避免 PSR 在线电压过低时出现异常工作状态。

U6335 集成有多种保护功能：VDD 欠压保护 (UVLO)、VDD 过压保护 (VDD OVP)、逐周期限流保护 (OCP)、短路保护 (SLP) 和 VDD 箝位、FB 过压保护 (FB OVP)、启动时线电压欠压保护 (Line BOP) 等。

■ 应用领域

- 手机充电器
- 交流适配器
- LED 圣诞灯

■ 典型功率推荐(85-265Vac)：

U6335A: 12W

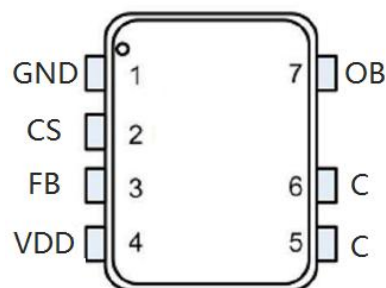
U6335B: 10W

U6335C: 7.5W

■ 主要特点

- 带 VDD 低压自供电功能，变压器可去除辅助绕组
- 具备快速启动功能
- 启动时具有 Line BOP 功能
- 集成 800V 高压功率 BJT
- $\pm 5\%$ 恒流、恒压精度
- 多模式原边控制方式
- 工作无异音
- 可调式线损补偿
- 集成线电压和负载电压的恒流补偿
- 集成完善的保护功能：
 - 短路保护 (SLP)
 - 过温保护 (OTP)
 - 逐周期限流保护 (OCP)
 - FB 过压保护 (FB OVP)
 - 启动时有线电压欠压保护 (Line BOP)
 - VDD 过欠压保护
- 封装形式 SOP-7

■ 管脚封装



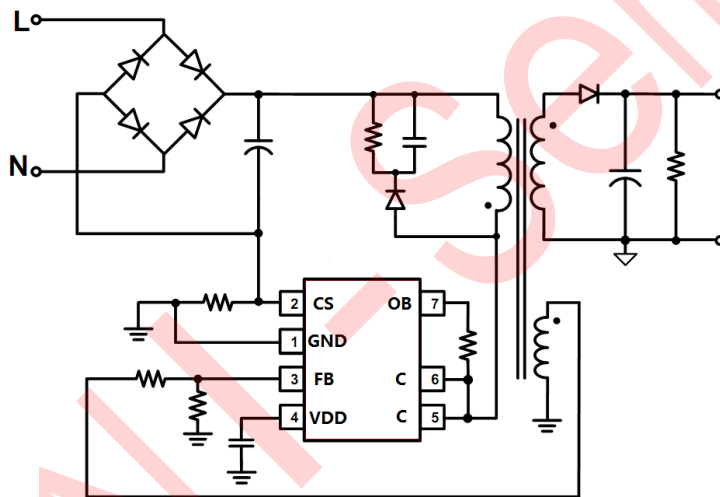
俯视图

管脚功能描述

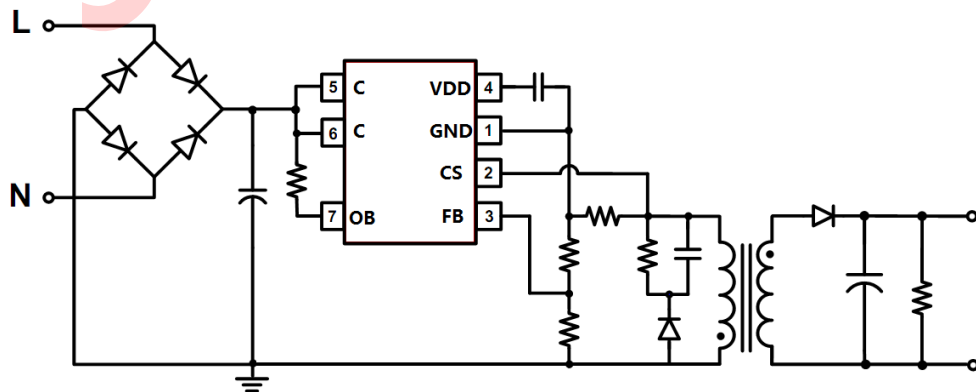
编号	名称	功能描述
1	GND	芯片地管脚
2	CS	电流采样输入管脚
3	FB	系统反馈管脚。变压器原边绕组电压经电阻分压后送至 FB 管脚，用于 CV 模式输出电压控制及 CC 模式输出电流控制
4	VDD	芯片供电管脚
5-6	C	内置功率三极管集电极
7	OB	芯片启动供电管脚，推荐用 10MΩ 电阻与 C 管脚连接。

典型应用电路

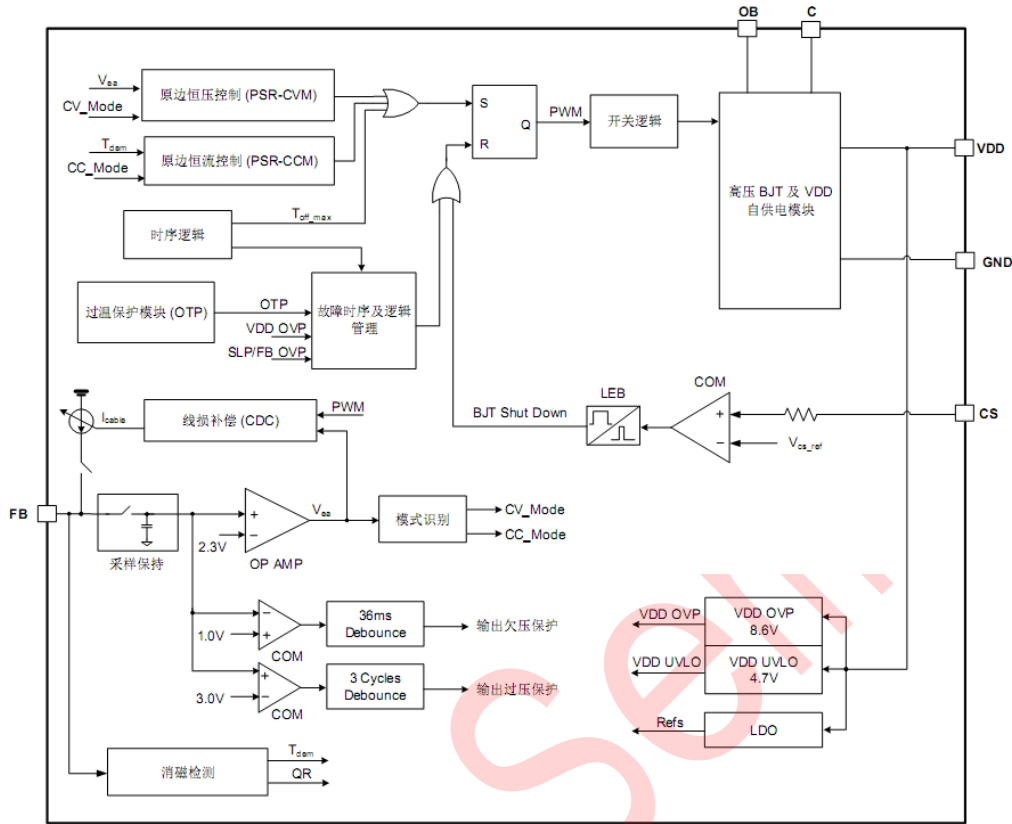
充电器应用 (三绕组变压器)



充电器应用 (双绕组变压器)



内部框图



极限参数 (备注 1)

参数	数值	单位
C 脚电压范围	-0.3 to 800	V
VDD 直流供电电压	10	V
CS 电压范围	-3 to 6	V
FB 电压范围	-0.3 to 6	V
封装热阻---结到环境 (SOP-7)	165	°C/W
最大结温	165	°C
储藏温度范围	-65 to 150	°C
焊接温度 (焊接, 10 s)	260	°C
ESD 人体模型	3	kV

推荐工作条件

参数	数值	单位
工作环境温度	-40 to 85	°C
最高工作频率 @ 满载	70	kHz
最低工作频率 @ 满载	35	kHz

■ 电气参数 (TA = 25°C, VDD=7V, 除非另有说明)

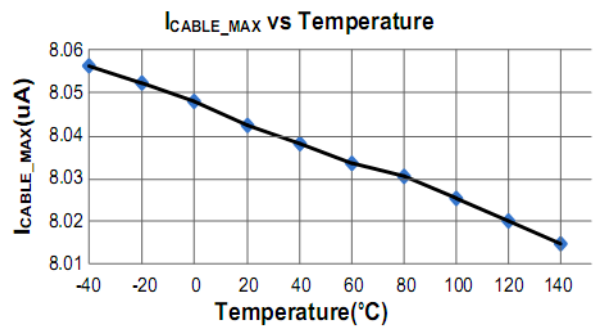
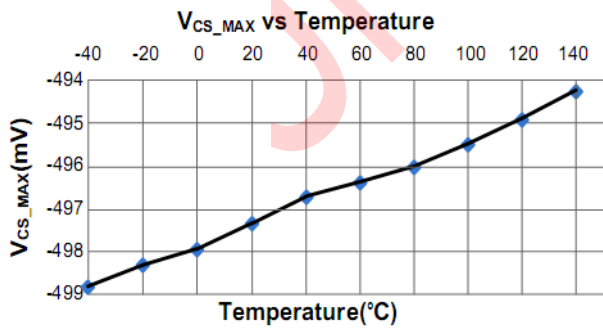
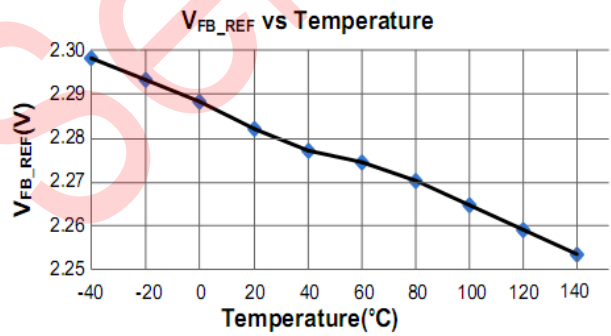
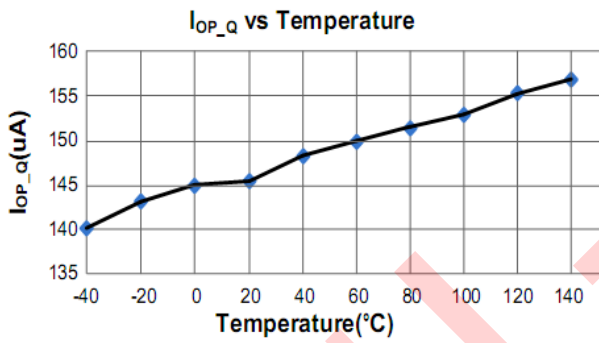
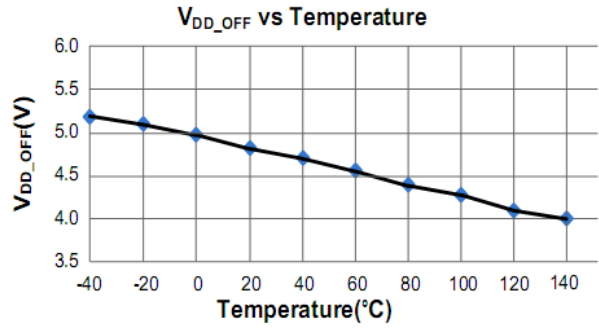
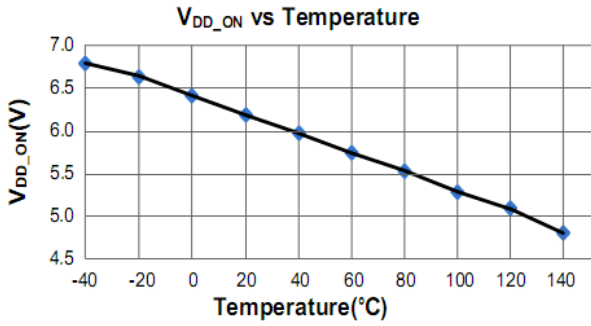
符号	参数	测试条件	最小	典型	最大	单位
供电部分 (VDD 管脚)						
I _{VDD_OP}	VDD 工作电流	VFB=0V, VDD=7V	105	140	175	uA
V _{DD_ON}	VDD 开启电压		5.5	6.1	6.6	V
V _{DD_OFF}	VDD 关断电压		4.2	4.7	5.2	V
V _{DD_OVP}	VDD OVP 阈值		7.8	8.6	9.5	V
快速启动部分 (OB Pin)						
I _{BOP_st}	启动时 BOP 阈值		5	7	9	uA
反馈控制部分 (FB Pin)						
V _{FB_REF}	内部误差放大器参考输入		2.27	2.3	2.33	V
V _{FB_SLP}	短路保护阈值			1		V
T _{FB_Short}	短路保护去抖时间			36		ms
V _{FB_OVP}	过压保护阈值			3		V
T _{FB_OVP}	过压保护去抖时间			3		Cycle
T _{blank}	LEB 屏蔽时间	CC 模式 (备注 2)		3.5		us
		CV 模式 (备注 2)		2		us
I _{Cable_max}	最大线补电流		7.2	8	8.8	uA
T _{off_max}	最长关断时间			4		ms
T _{SW} / T _{DEM}	CC 模式下开关周期和退磁时间的比值			7/4		
电流采样部分 (CS 管脚)						
T _{LEB}	前沿消隐			350		ns
V _{CS(max)}	过流保护阈值最大值			-550		mV

$V_{CS(min)}$	过流保护阈值最小值			-275		mV
过温保护						
T_{SD}	过热关机	(备注 2)	---	165	--	°C
T_{RC}	热恢复	(备注 2)	---	135	--	°C
功率三极管部分(C 管脚)						
$V(BR)_{CBO}$	集-基极击穿电压	U6335A	800			V
		U6335B	800			V
		U6335C	800			V

备注 1：超出列表中极限参数可能会对芯片造成永久性损坏。极限参数为额定应力值。在超出推荐的工作条件和应力的情况下，器件可能无法正常工作，所以不推荐让器件工作在这些条件下。过度暴露在高于推荐的最大工作条件下，会影响器件的可靠性。

备注 2：参数取决于设计，批量生产制造时通过功能性测试。

■ 参数特性曲线



■ 功能描述

U6335 是一款高性能、多模式且采用断续模式 (DCM) 工作的原边控制器。芯片内高精度的恒流、恒压控制机制结合完备的保护功能，使其适用于小功率离线式电源应用中。

● 系统启动

U6335 具有低压自供电功能，且启动迅速。当 V_{bus} 电压建立以后，IC 内部的供电模块开始为 VDD 充电。当 VDD 电压超过开启电压（典型值 6.1V），IC 开始检测线电压，如果线电压高于一定的阈值 (BOP 阈值)，IC 的开关开始动作，使电源产生输出电压；否则，IC 停止工作，VDD 电压逐渐下降，当低于关断电压（典型值 4.7V）后复位。

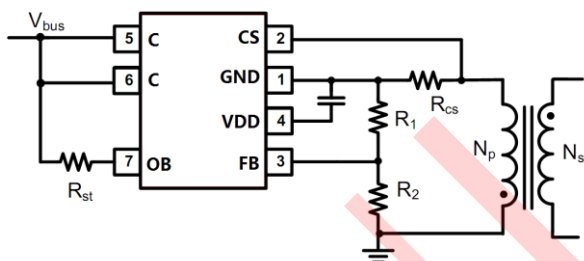


图 1

启动时线电压 V_{BOP} 与 IC BOP 阈值 I_{BOP} 的关系为 $V_{BOP} = I_{BOP} \times R_{st}$

其中， R_{st} 为 C 管脚和 OB 管脚连接电阻， I_{BOP} 典型值为 7 μ A，如果 R_{st} 采用 10Mohm 电阻，则 V_{BOP} 为 70Vdc。

● 原边恒压控制 (PSR-CVM)

在原边控制技术中，当原边向副边传输能量时，通过采样原边绕组电压，得到输出电压反馈信号。图 2 展示了 U6335 内部 CV 电压采样时序以及关键

波形。随着副边电流的续流到零，存在着副边续流二极管导通压降 V_F 的降低过程。为了获得高精度的输出电压信息，芯片内的恒压采样模块屏蔽了由于漏感导致的关断时刻的电压振荡。当恒压采样过程结束时，内部的采样保持模块记录下反馈误差并通过内部的误差运算放大器将其放大。原边恒压控制模块利用误差运算放大器的输出实现高精度的恒压输出。芯片内部恒压输出基准为高精度的 2.3V。

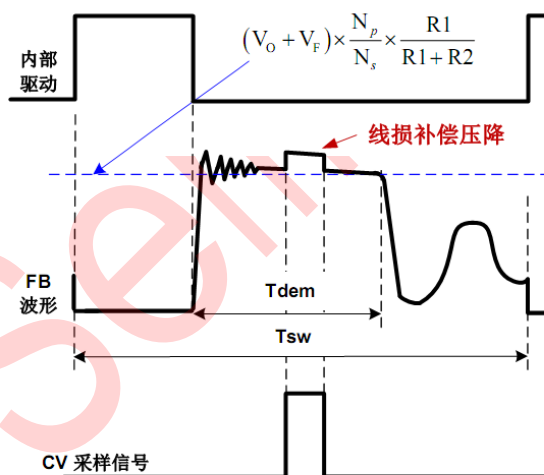


图 2

在恒压采样过程中，U6335 内部有一可变电流量从 FB 管脚流出用作线损补偿，如图 2 所示，由此将在 FB 波形上产生一电压阶梯。图 2 也展示了消磁过程中 FB 电压平台的量化关系：

$$V_{FB} = (V_o + V_F) \times \frac{N_p}{N_s} \times \frac{R_1}{R_1 + R_2}$$

其中： V_o 和 V_F 分别为输出电压和副边续流二极管导通电压； R_1 和 R_2 为由原边绕组连接到 FB 管脚的分压电阻； N_s 和 N_p 分别为副边绕组和原边绕组匝数。

当系统进入到过载模式后，随着输出电压的降低 FB 电压将降低至内部输出电压基准 2.3V 以下，之后芯片也将自动进入到恒流输出模式中。

● 原边恒流控制 (PSR-CCM)

芯片利用 FB 管脚电压和 CS 管脚电压的时序关系，可以实现高精度的恒流输出控制。如图 3 所示，在恒压输出模式当系统输出功率增加且接近恒流输出控制点时，原边电感电流达到其最大值。

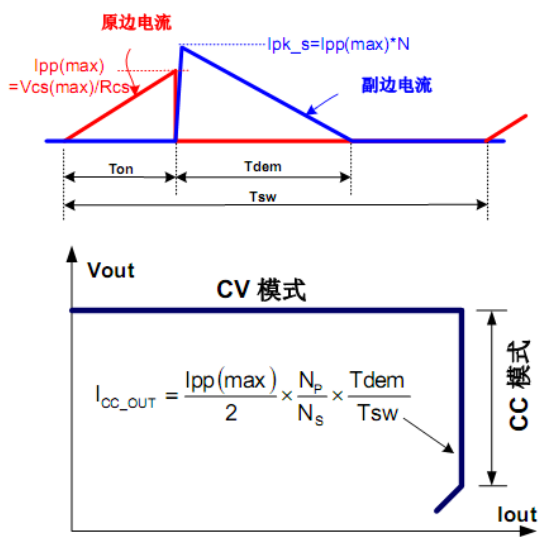


图 3

如图 3 以上所示，原边电感电流、变压器匝比、副边消磁时间 (Tdem) 和开关周期时间 (Tsw) 决定了副边平均输出电流。如果忽略漏感的影响，副边平均输出电流的公式在图 3 已示。在恒流模式下，芯片将进入调频工作模式中，只要 VDD 电压不低于其关断电压芯片将持续工作。

在 U6335 内部，在恒流输出模式中消磁时间 Tdem 与开关周期 Tsw 的比例被严格控制为 4/7。所以实际平均输出电流可以表示为：

$$I_{CC_OUT}(mA) \cong \frac{2}{7} \times N \times \frac{550mV}{R_{cs}(\Omega)}$$

其中：

N----变压器原边绕组与副边绕组匝数之比。

Rcs---连接于 CS 管脚与 GND 管脚之间的采样电

阻。

● 多模式恒压控制

如图 4 所示，为了满足严苛的平均效率和待机功耗要求，U6335 采用了调幅控制 (AM) 和调频控制 (FM) 结合的多模式控制技术。

接近满载输出时，系统工作在调频工作模式中；在轻重载条件下，系统工作在调频工作和调幅工作模式中；当系统接近空载输出时，系统工作在调频模式中以降低待机功耗。

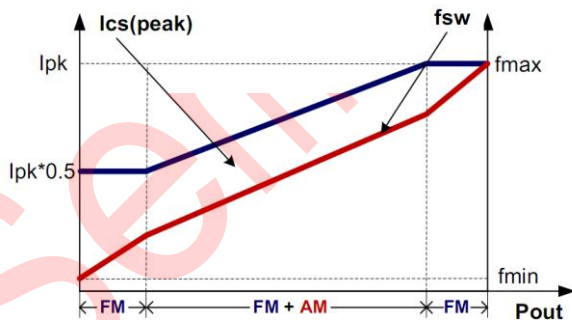


图 4

● 恒压模式可调线损补偿 (CDC)

在手机充电器的应用中，电池与充电器之间一般会通过一定长度的电缆相连，由此也将导致输送到电池端的电压产生一定的电压降。如图 5 所示，在 U6335 内部存在由线损补偿模块控制的可调式电流源流出到与 FB 管脚相连的分压电阻上并产生一定的电压偏置信号。此电流正比于开关周期，而反比于输出功率，所以在电缆上的电压降可以被补偿掉。随着负载功率的降低，在 FB 上的偏置电压将逐渐提高。通过调节分压电阻 R1 和 R2 的阻值可以调节实际补偿量的大小。最大的线补电压与输出电压基准的比例如下：

$$\frac{\Delta V(\text{cable})}{V_{out}} \approx \frac{I_{\text{cable_max}} \times (R1/R2)}{V_{FB_REF}} \times 100\%$$

比如：R1=6KΩ、R2=240KΩ，则：

$$\frac{\Delta V(\text{cable})}{V_{\text{out}}} \approx \frac{8\mu \times (240\text{k} // 6\text{k})}{2.3} \times 100\% = 2.04\%$$

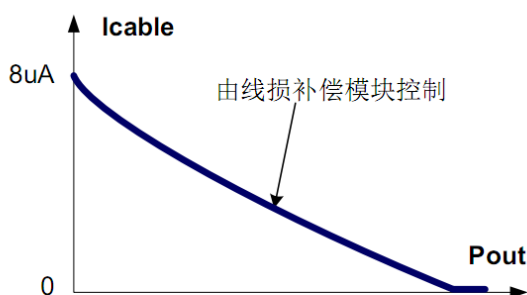
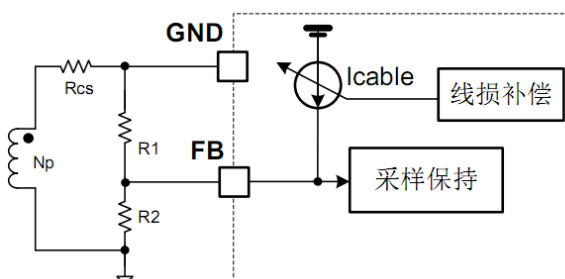


图 5

- 芯片过温保护 (OTP)

当芯片结温超过 165℃，芯片停止开关动作，VDD 不断重启；直到芯片结温低于 135℃时，芯片才能恢复开关动作。

- 无异音工作

如上所述，在恒压输出模式中芯片采用了调频控制与调幅控制结合的多模式控制技术，同时在 CS 管脚有一电流源流出调节 CS 电压信号。利用以上技术，U6335 可实现由满载到空载全程无异音工作。

- 过压保护 (OVP)

在 U6335 内部，输出电压通过 FB 管脚实时采样并与过压保护阈值 (典型值 3.0V) 相比。当采样到的 FB 电压高于 3.0V 且持续 3 个周期时，芯片将进入到过压保护模式，并自动重启。

- 短路保护 (SLP)

在 U6335 内部，输出电压通过 FB 管脚实时采样并与欠压保护阈值 (典型值 1.0V) 相比。

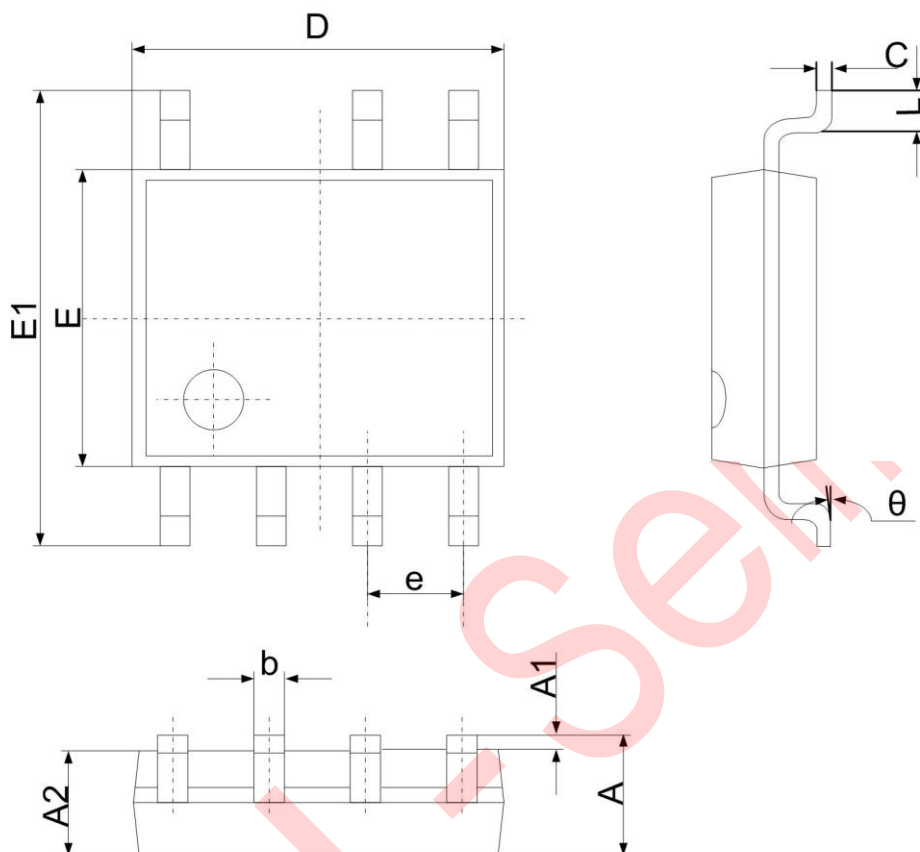
当采样到的 FB 电压低于 1.0V 且持续时间超过 36ms 时，芯片将进入到短路保护模式，并自动重启。

- VDD 过压保护(OVP)和钳位

当 VDD 电压超过 8.6V (典型值) 时，芯片立即停止开关动作。之后将导致 VDD 下降，当 VDD 电压低于关断电压 VDD_OFF (典型值 4.7V) 时，系统将重新启动。

■ 封装尺寸

SOP7



符号	尺寸 (毫米)		尺寸 (英寸)	
	最小	最大	最小	最大
A	1.350	1.750	0.053	0.069
A1	0.100	0.250	0.002	0.010
A2	1.350	1.550	0.049	0.065
b	0.330	0.510	0.012	0.020
c	0.170	0.250	0.006	0.010
D	4.700	5.100	0.185	0.203
e	1.270 (BSC)		0.05 (BSC)	
E1	5.800	6.200	0.228	0.244
E	3.800	4.000	0.15	0.157
L	0.400	1.270	0.016	0.050
θ	0°	8°	0°	8°