



PZ30 系列明/暗装式配电箱(箱体)

1 适用范围

PZ30系列明/暗装式配电箱(箱体)(以下简称箱体)是一种适用于安装9mm模数的模数化终端电器元件的装置,它具有采用电器尺寸模数化、安装导轨化、外观艺术化、使用安全化等特点,它适用于交流50Hz,额定电压230V/400V AC,额定电流/最高持续输入电流不大于100A的电路中,箱体最大功耗容量35W(详见表)。可广泛应用高层建筑、住宅、车站、港口、机场、医院、影剧院、大型商业网和工矿企业等场所。

符合标准: GB/T 17466.24。

2 型号及含义



3 主要参数及技术性能

3.1 箱体回路单元

单排: 4单元, 6单元, 8单元, 10单元, 12单元, 15单元, 18单元, 20单元;

双排: 20单元, 24单元, 30单元, 36单元;

三排: 45单元。

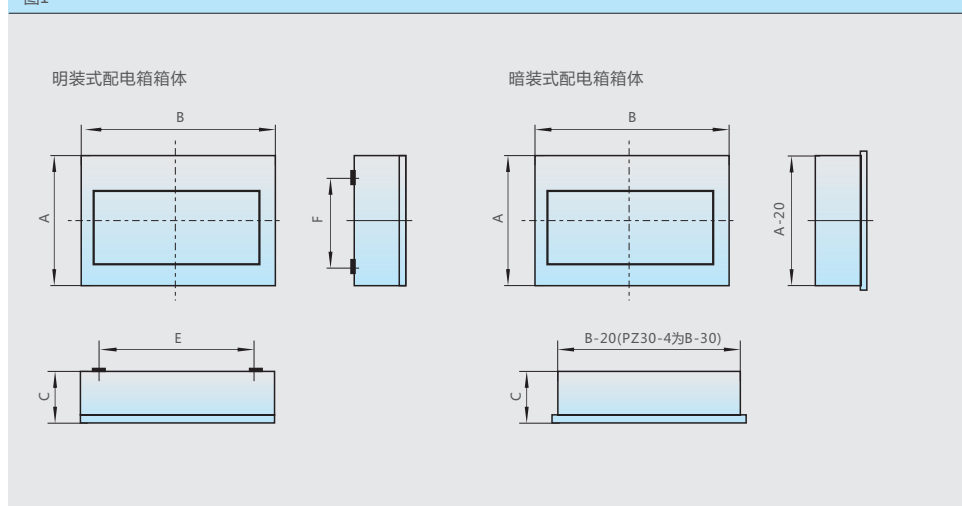
3.2 主要技术参数见表

表1

额定电压(V)	负载总电流(A)	外壳防护等级	外壳允许温升(K)
230V/400V AC	100	IP30	40

4 外形及安装尺寸

图1



注: PZ30-4 产品无导电排

表2

型号	A	B	C	E	F	备注
PZ30-4	175±1.1	165±1.1	80±0.8	/	115±0.8	无导电排
PZ30-6	240±1.1	195±1.1	90±0.8	/	180±1.1	单排
PZ30-8	240±1.1	230±1.1	90±0.8	/	180±1.1	单排
PZ30-10	240±1.1	270±1.1	90±0.8	195±1.1	165±1.1	单排
PZ30-12	240±1.1	305±1.1	90±0.8	230±1.1	165±1.1	单排
PZ30-15	240±1.1	360±1.5	90±0.8	285±1.5	165±1.1	单排
PZ30-18	240±1.1	415±2.0	90±0.8	340±1.1	165±1.1	单排
PZ30-20	240±1.1	445±2.0	90±0.8	370±1.1	165±1.1	单排
PZ30-20	450±2.0	270±1.1	90±0.8	195±1.1	375±1.1	双排
PZ30-24	450±2.0	305±1.1	90±0.8	230±1.1	375±1.1	双排
PZ30-30	450±2.0	360±1.5	90±0.8	285±1.1	375±1.1	双排
PZ30-36	450±2.0	415±2.0	90±0.8	340±1.1	375±1.1	双排
PZ30-45	620±2.0	360±1.5	90±0.8	285±1.5	540±2.0	三排

5 订货须知

5.1 订货时须说明

- 5.1.1 产品型号和名称，如PZ30配电箱（箱体）；
- 5.1.2 产品回路数，如12回路（型号后加数字“12”）；
- 5.1.3 安装方式，如明装；
- 5.1.4 订货数量，如30台；

5.2 订货示例：PZ30-15明装式配电箱（箱体） 30台。