

## NXR 系列热过载继电器

### 1 适用范围

- NXR系列热过载继电器（以下简称热继电器）适用于交流50Hz/60Hz、电压至690V、整定电流0.1~630A的长期工作或间断工作的交流电动机的过载与断相保护。
- 热继电器还具有温度补偿、动作指示、自动与手动复位、停止及测试等功能，产品性能稳定可靠。热继电器可与接触器接插安装，也可独立安装。
- 符合标准：G/TB 14048.4/IEC 60947-4-1、GB/T 14048.5/IEC 60947-5-1。

### 2 结构特点

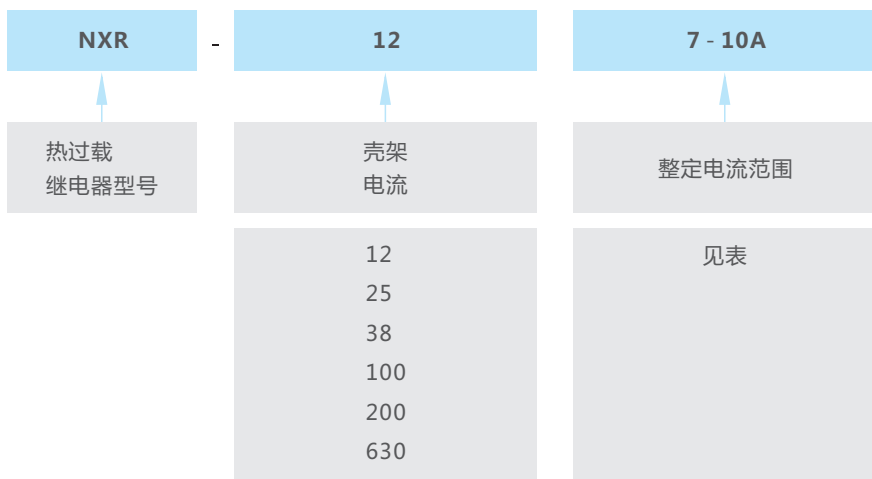
- 三相双金属片式，或电子式（NXR-200，NXR-630），脱扣级别为10A
- 具有断相保护
- 具有整定电流连续可调装置
- 具有温度补偿
- 具有动作指示
- 具有测试机构
- 具有停止按钮
- 具有手动与自动复位按钮（NXR-200，NXR-630仅手动复位）
- 具有电气上可分的一常开和一常闭触头
- 安装方式：与接触器插入安装（NXR-12、25、38、100）或独立安装（NXR-200、630）

### 3 工作环境

类别	工作条件和安装条件
安装类别	Ⅲ
污染等级	3
符合标准	GB/T 14048.4/IEC 60947-4-1、GB/T 14048.5/IEC 60947-5-1
认证标识	CE、CCC
外壳防护等级	IP20（NXR-12、25、38、100） IP00（NXR-200、NXR-630）
周围空气温度	极限工作温度-35℃~+70℃，正常工作温度-5℃~+40℃，24小时内其平均值不超过+35℃。 若不在正常工作温度范围使用，详情见附录“非正常环境使用说明”
海拔高度	不超过2000m
大气条件	最高温度为+70℃时，空气相对湿度不超过50%。在较低温度下可以允许有较高的相对湿度，例如20℃时达90%。 对由于湿度变化偶尔产生的凝露应采取特殊的措施。
安装条件	安装面与垂直面倾斜度不大于±5°
冲击与振动	产品应安装和使用在无显著摇动、冲击和振动的地方 抗冲击性能符合IEC 60068-2-7的允许加速度15gn-11ms 抗冲击性能符合IEC 60068-2-6的允许加速度6gn



## 4 型号说明



壳架	整定电流
12	0.1-0.16A
	0.16-0.25A
	0.25-0.4A
	0.4-0.63A
	0.63-1A
	1-1.6A
	1.25-2A
	1.6-2.5A
	2.5-4A
	4-6A
	5.5-8A
	7-10A
9-12A	

壳架	整定电流
25	0.1-0.16A
	0.16-0.25A
	0.25-0.4A
	0.4-0.63A
	0.63-1A
	1-1.6A
	1.25-2A
	1.6-2.5A
	2.5-4A
	4-6A
	5.5-8A
	7-10A
	9-13A
	12-18A
17-25A	

壳架	整定电流
38	23-32A
	30-38A
100	23-32A
	30-40A
	37-50A
	48-65A
	55-70A
	63-80A
200	80-93A
	80-100A
	80-160A
630	100-200A
	125-250A
	200-400A
	315-630A

选型举例：

“NXR-25 7~10A”的含义为订购一台壳架电流等级为25，整定电流范围为7A到10A，三极的NXR系列热过载继电器。

## 快速选型与配合表

产品外观	额定电流 A	相匹配熔断器规格 (推荐RT16) A		相匹配接触器型号
		gG		
 NXR-12	0.1~0.16	2		 NXC-06M, 09M, 12M
	0.16~0.25	2		
	0.25~0.4	2		
	0.4~0.63	2		
	0.63~1	4		
	1~1.6	4		
	1.25~2	6		
	1.6~2.5	6		
	2.5~4	10		
	4~6	16		
	5.5~8	20		
	7~10	20		
9~12	25			
 NXR-25	0.1~0.16	2		 NXC-06, 09, 12, 16, 18, 22, 25, 32, 38
	0.16~0.25	2		
	0.25~0.4	2		
	0.4~0.63	2		
	0.63~1	4		
	1~1.6	4		
	1.25~2	6		
	1.6~2.5	6		
	2.5~4	10		
	4~6	16		
	5.5~8	20		
	7~10	20		
	9~13	25		
12~18	35			
17~25	50			
 NXR-38	23~32	63		 NXC-25, 32, 38      NCX1-32~38
	30~38	80		
 NXR-100	23~32	63		 NXC-40, 50, 65, 75, 85, 100      NCX1-40, 50, 65, 80, 95
	30~40	100		
	37~50	100		
	48~65	100		
	55~70	125		
	63~80	125		
	80~93	160		
80~100	160			
 NXR-200	80~160	315		 NXC-120, 160, 185, 225
	100~200	315		
 NXR-630	100~250	800		 NXC-225, 265, 330, 400, 500, 630
	200~400	800		
	315~630	800		

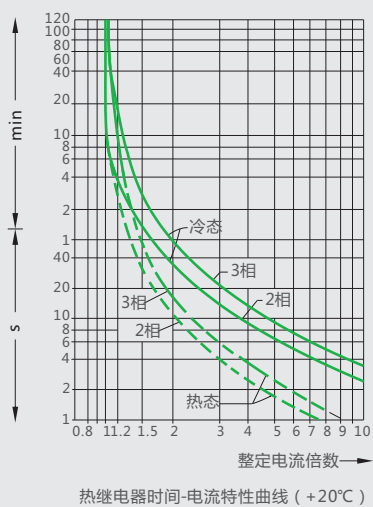
## 5 主要参数及技术性能

项目	NXR-12	NXR-25	NXR-38	NXR-100	NXR-200	NXR-630		
电流等级	12	25	38	100	200	630		
额定绝缘电压 V	690	690	690	690	690	690		
额定冲击耐受电压 V	6000	6000	6000	6000	6000	6000		
外壳防护等级	IP20 (正前侧)	IP20 (正前侧)	IP20 (正前侧)	IP20 (正前侧)	IP00 (正前侧)	IP00 (正前侧)		
断相保护	有	有	有	有	有	有		
手动与自动复位	有	有	有	有	手动	手动		
温度补偿	有	有	有	有	有	有		
脱扣指示	有	有	有	有	有	有		
测试按钮	有	有	有	有	有	有		
停止按钮	有	有	有	有	有	有		
安装方式	插入式	插入式	插入式	插入式	独立式	独立式		
自带辅助触头	1NO+1NC	1NO+1NC	1NO+1NC	1NO+1NC	1NO+1NC	1NO+1NC		
AC-15 380V/400V 额定电流 A	1.5	1.5	1.5	1.5	1.5	1.5		
DC-13 220V 额定电流 A	0.2	0.2	0.2	0.2	0.2	0.2		
导线 截面 mm <sup>2</sup>	主回路	单芯或绞合线	1~4	1~6	4~10	4~35	25~95	50~2×185
		接线螺钉	M3.5	M4	M4	M10	M8	M10
		紧固拧紧力矩 (N·m)	1.2	1.7	1.7	10	20	20
	辅助回路	单芯或绞合线	1~2.5	1~2.5	1~2.5	1~2.5	1~2.5	1~2.5
		接线螺钉	M3.5	M3.5	M3.5	M3.5	M3.5	M3.5
		紧固拧紧力矩 (N·m)	0.8	0.8	0.8	0.8	1.2	1.2

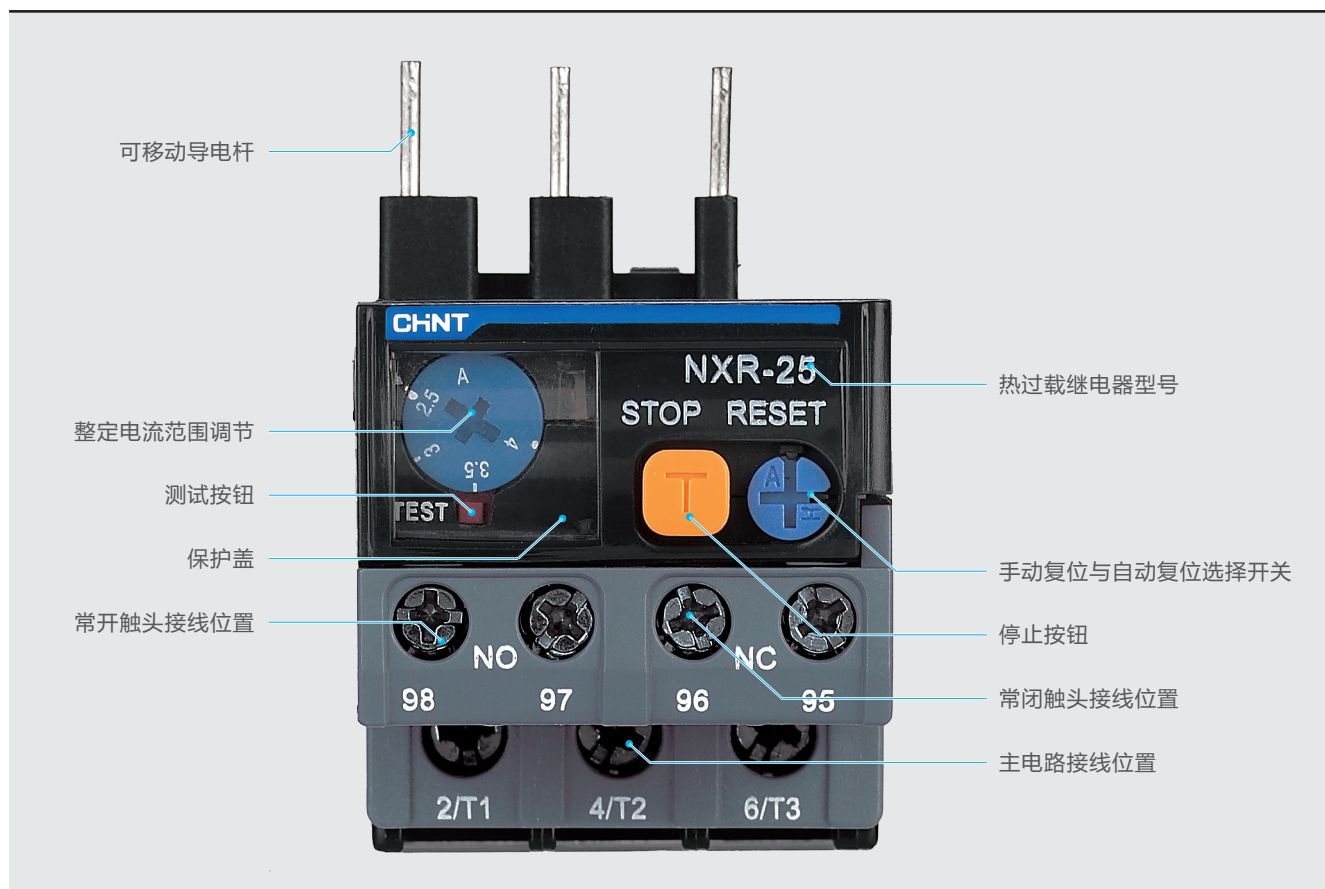
### 保护特性

项目	序号	整定电流倍数	动作时间	试验条件
过载保护	1	1.05	2小时内不动作	冷态开始
	2	1.2	2小时内动作	热态 (接序号1后) 开始
	3	1.5	2分钟内动作	在整定电流下达到热平衡后开始
	4	7.2	2s < T <sub>p</sub> ≤ 10s	冷态开始
断相保护	5	任意二相	2小时内不动作	冷态开始
		另一相		
	6	1.15	0	2小时内动作

### 脱扣特性



## 6 产品正面示意图

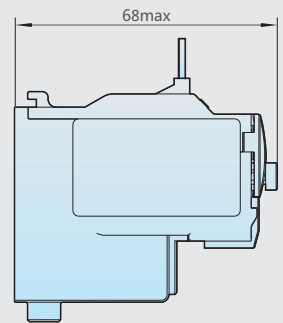
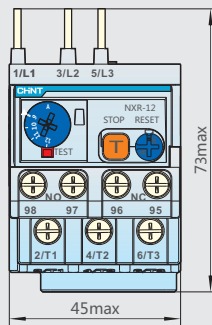


### MB系列安装座

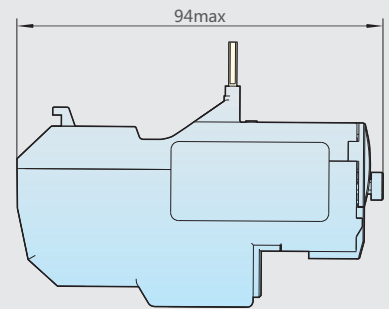
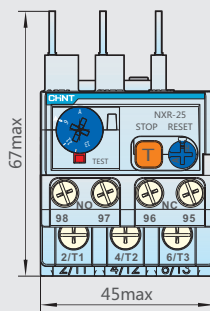
	名称	用途
	MB-1	与NXR-12组成独立安装产品
	MB-2	与NXR-25组成独立安装产品
	MB-3	与NXR-38组成独立安装产品
	MB-4	与NXR-100组成独立安装产品

## 7 外形及安装尺寸

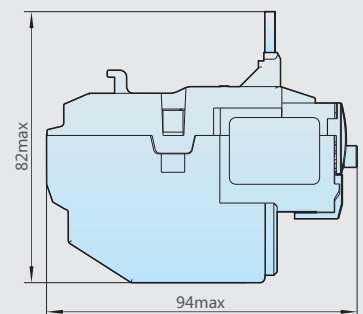
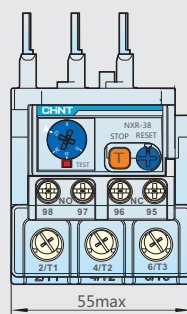
### NXR-12 外形及安装尺寸



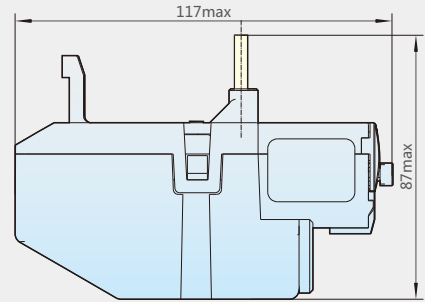
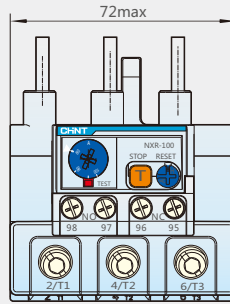
### NXR-25 外形及安装尺寸



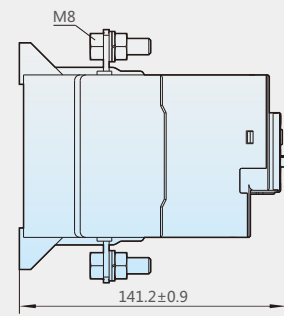
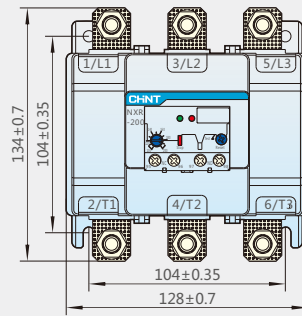
### NXR-38 外形及安装尺寸



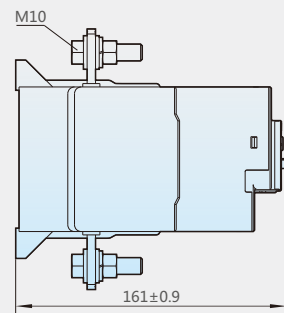
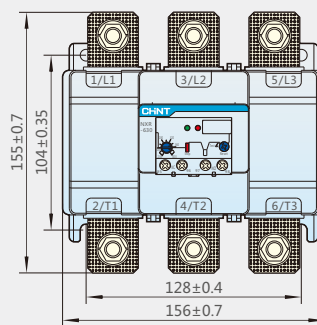
NXR-100 外型及安装尺寸



NXR-200 外型及安装尺寸

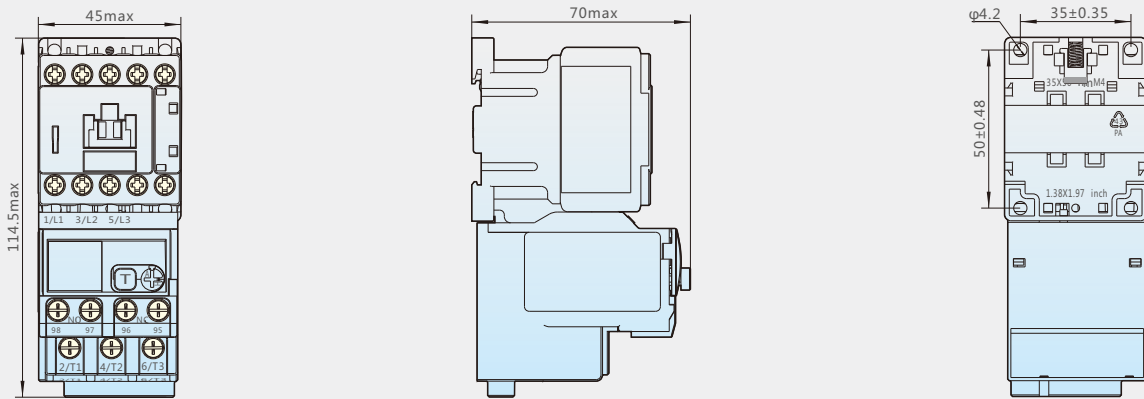


NXR-630 外型及安装尺寸

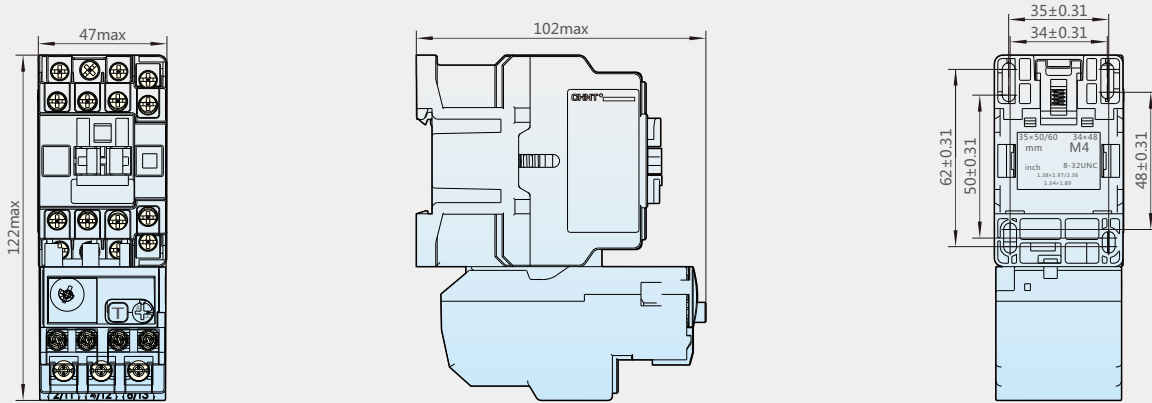


## 与接触器组合尺寸

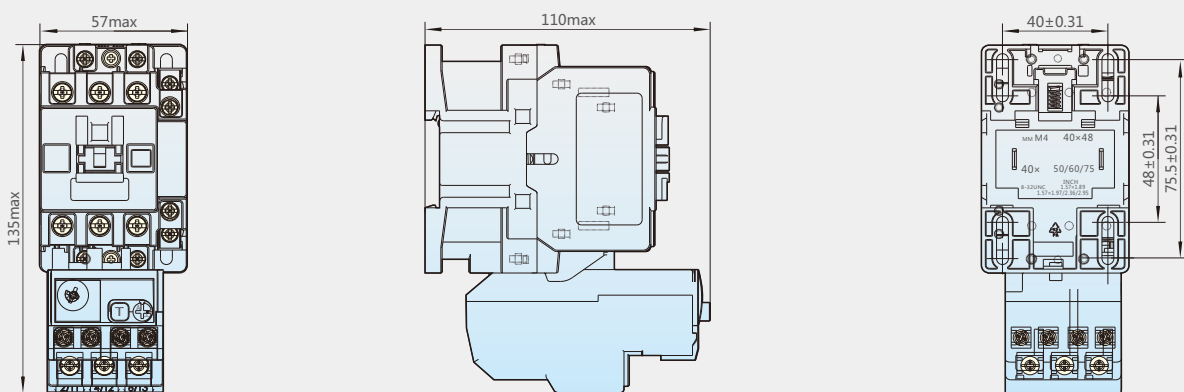
NXC-06M~12M + NXR-12 外型及安装尺寸



NXC-06~22 + NXR-25 外型及安装尺寸

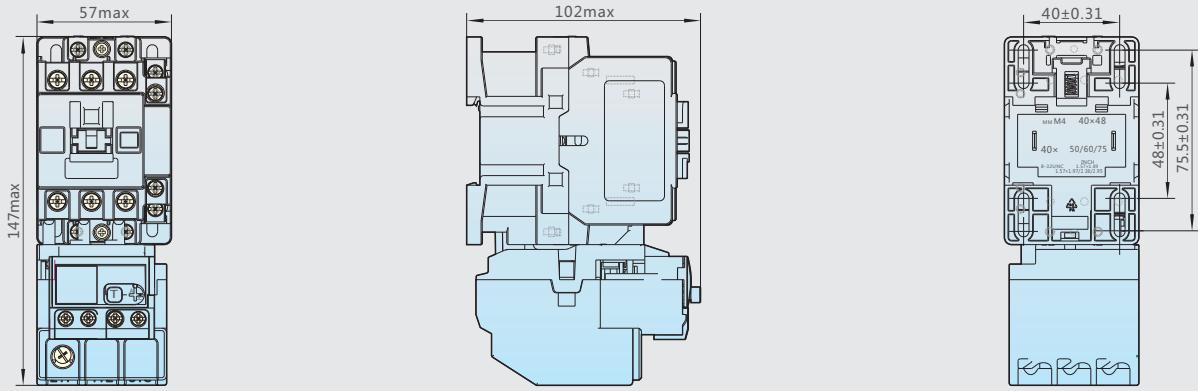


NXC-25~38 + NXR-25 外型及安装尺寸

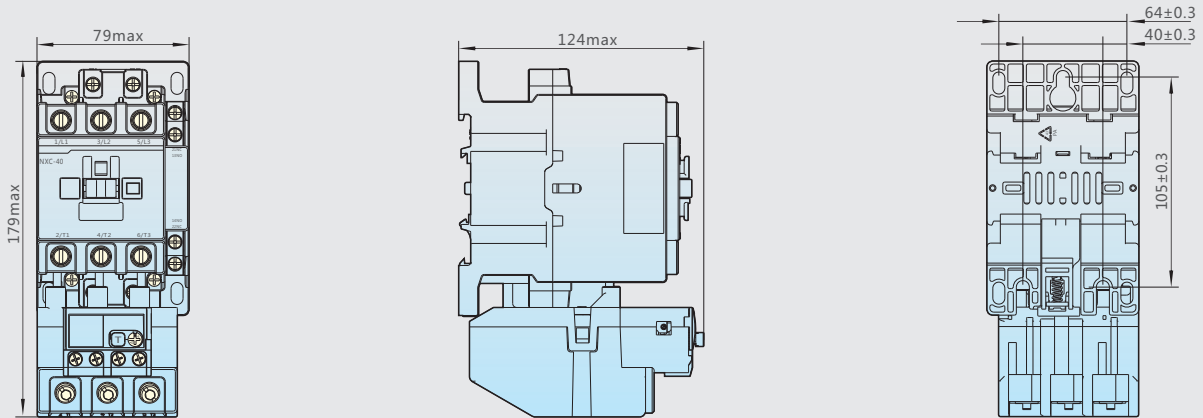




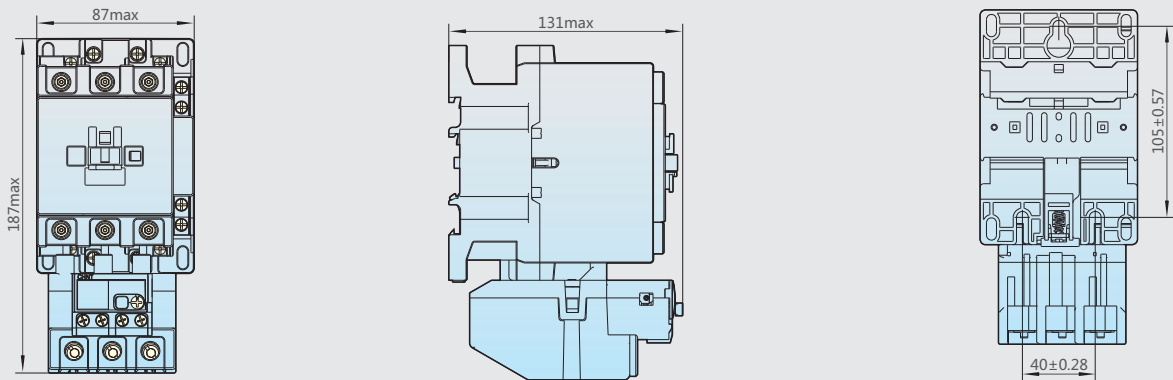
NXC-25~38 + NXR-38 外型及安装尺寸



NXC-40~65 + NXR-100 外型及安装尺寸

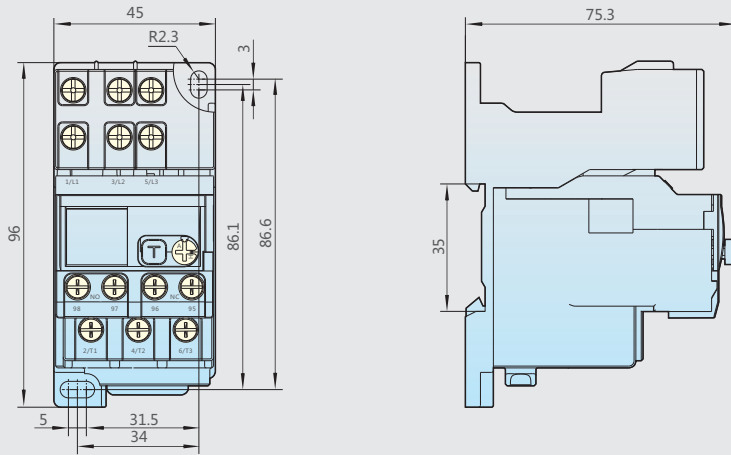


NXC-75~100 + NXR-100 外型及安装尺寸

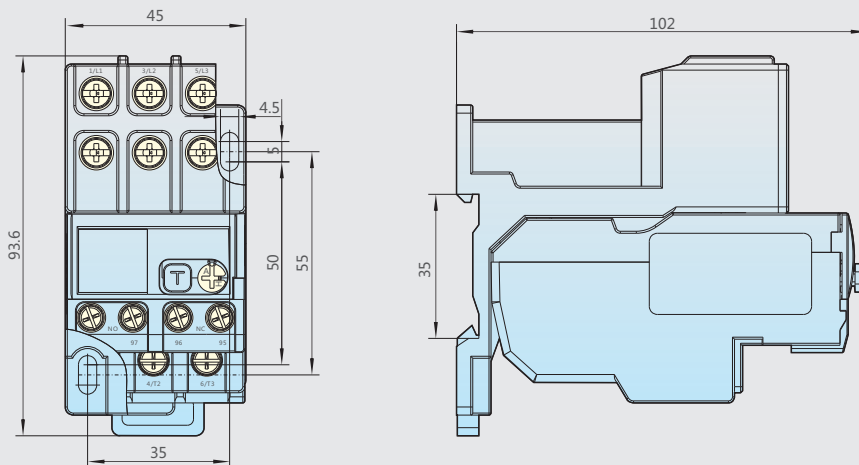


与安装座组合尺寸

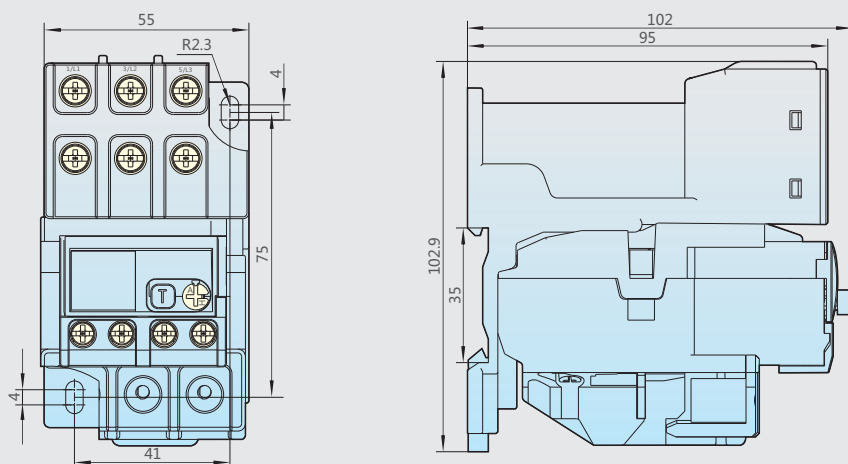
NXR-12+MB-1 外型及安装尺寸



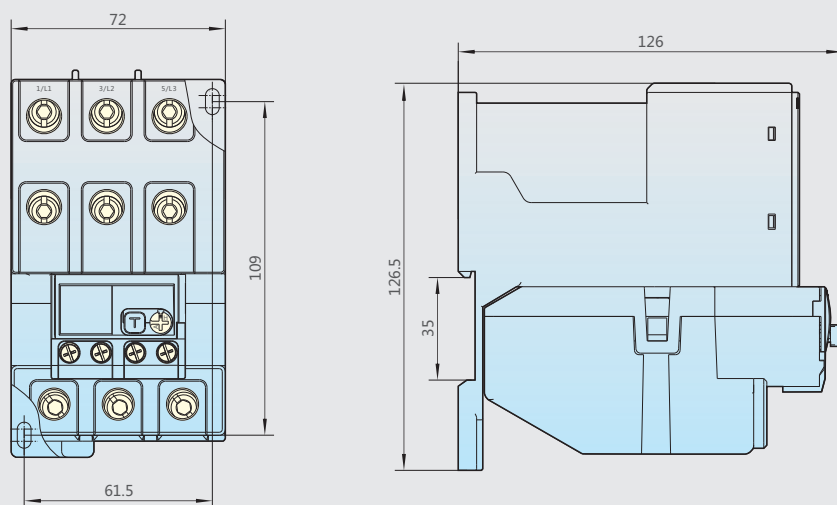
NXR-25+MB-2 外型及安装尺寸



NXR-38+MB-3 外型及安装尺寸

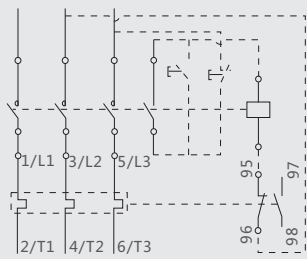


NXR-100+MB-4 外型及安装尺寸

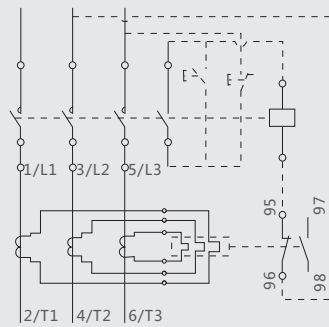


## 8 接线图

NXR-12~100



NXR-200~630



### 附录一：非正常环境使用说明

- GB 14048.1-2010标准规定了产品正常工作环境温度，在正常工作环境温度范围内使用，对产品性能无显著影响。
- 当工作环境温度高于+40°C时，必须考虑产品容许极限温升要下降，必须调整最大额定工作电流，否则可能损坏、缩短产品寿命和降低工作可靠性，还会影响产品的动作特性；当工作环境温度低于-5°C时，应考虑散热系统的变化对产品的动作特性影响。
- 下图给出了周围工作环境温度超出+40°C时和低于-5°C时的温度补偿系数，-35°C环境与+70°C环境的补偿系数见下表。  
NXR-200, NXR-630无需修正。

工作环境温度		-35°C	+70°C
NXR-12, 25, 38, 100温度补偿系数	稳定电流倍数	1.05	0.9
	脱扣电流倍数	1.4	1.2

NXR-12、25、38、100 温度补偿曲线

