

**承 认 书**  
**SPECIFICATION FOR APPROVAL**

客户名称 Customer: \_\_\_\_\_

贵司料号CUSTOMER P/N: \_\_\_\_\_

敝司料号INTERIOR P/N: AA07A09010000006A

**贵公司承认印 Approval signatures**

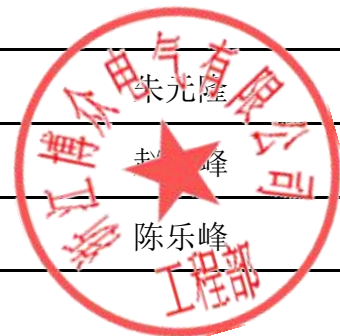
料号/Part No.	签 章/Signatures

Send us a copy of reference, thank you!

日期 Date: \_\_\_\_\_

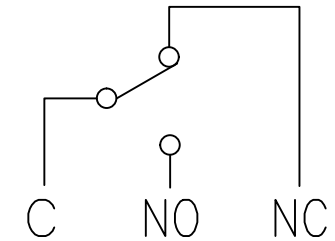
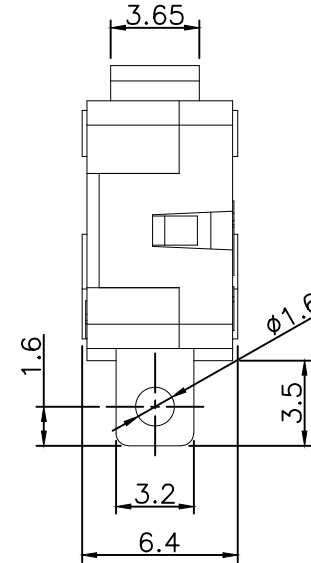
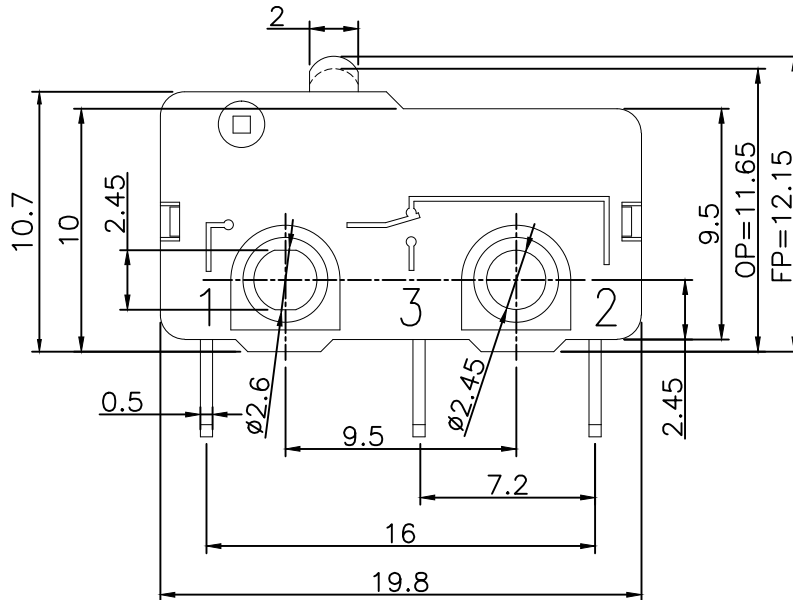
地址: 浙江省乐清市虹桥镇信岙工业区  
 Add: Xinao Industry Zone Hongqiao Yueqing  
 Zhejiang  
 电话/Tel: 86-0577-57573366  
 传真/Fax: 86-0577-57573373  
 Http://www.cnbozhong.com  
 Alibaba: Http://dezhimei.cn.alibaba.com

拟制/Drawn	朱光隆
审核/Check	陈乐峰
批准/Approved	陈乐峰



AA07A0901000006A

3A 125/250VC T105μ  
5E4



电路图  
CIRCUIT DIAGRAM

主要技术参数、性能

The Main Thchnology Performance

额定电流、电压 Rate voltage.current	3A 125/250VAC
接触电阻 Contact resistance	≤100mΩ
按力 Operating force	150±50gf
绝缘电阻 Insulated resistance	≥100MΩ
介电强度 Dielectric strength	≥1000VAC/5s

					第一视角 FIRST VIEW			
标记 SING	处数 FREQUENCY	更改文件号 REVISION	签名 APPROVED	日期 DATE	比例 SCALE	1:1	一般公差 GENERAL TOLERANCE	
设计 DESIGN			2022.07.01		单位 UNIT	mm	≥0~5< ±0.30	
审核 CHECKED			2022.07.01		重量 WEIGHT		≥5~30< ±0.40	
批准 APPROVED			2022.07.01				≥30 ±0.50	
							角度 ANGLE	±2°

名称/NAME: 微动开关  
MICRO SWITCH

型号/MODEL: MSB-中微动铜点红钮

**BZCN** 浙江博众电气有限公司  
ZHEJIANG BOZHONG ELECTRONIC CO.,LTD.