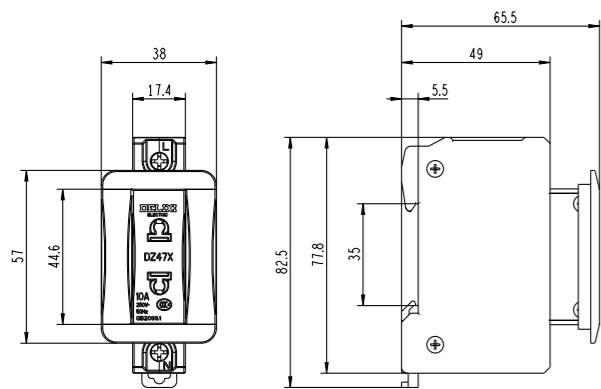
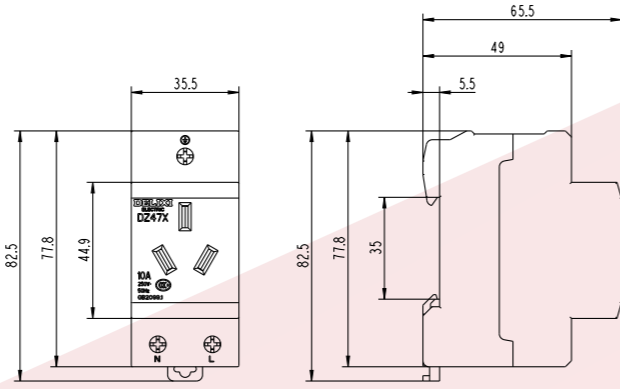


外形及安装尺寸 (mm)

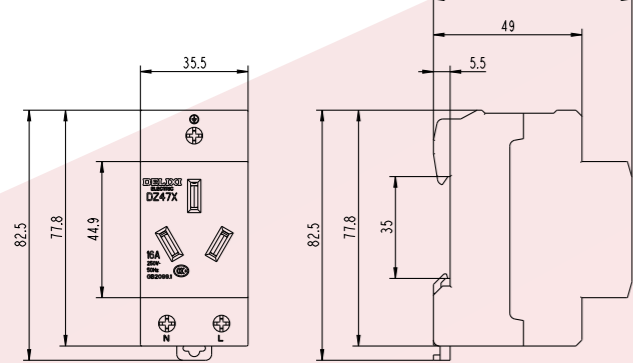
DZ47X-2P 10A



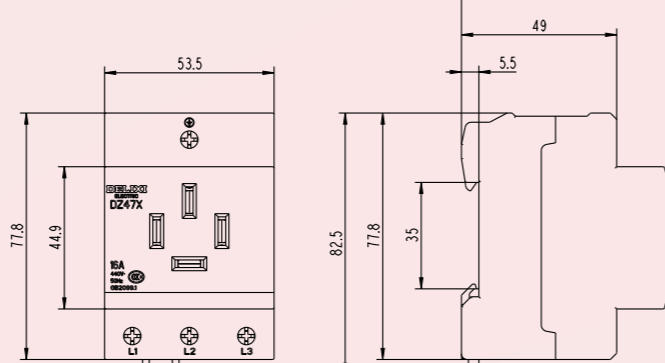
DZ47X-2P+PE 10A



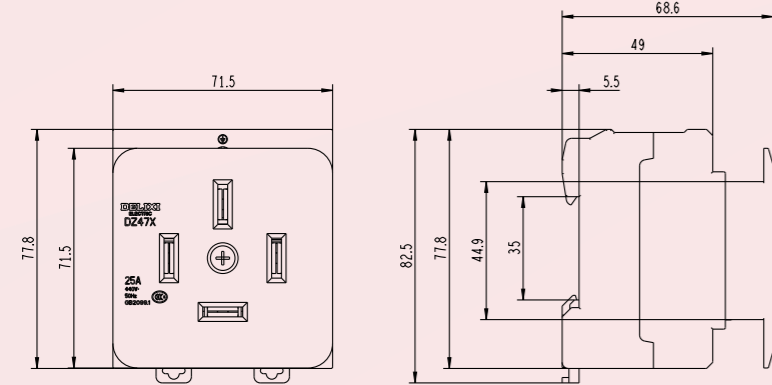
DZ47X-2P+PE 16A



DZ47X-3P+PE 16A



DZ47X-3P+PE 25A



德力西电气有限公司
DELIXI ELECTRIC LTD

浙江省乐清市柳市镇德力西高科技工业园区
电话: (86-577)6177 8888
传真: (86-577)6177 8000
客服热线: 400-826-8008
邮编: 325604

Delixi High-Tech Industry Park, Liushi,
Yueqing, Zhejiang, P.R.China
Tel: (86-577)6177 8888
Fax: (86-577)6177 8000
Hotline: 400-826-8008
P/C: 325604

官方网站 www.delixi-electric.com
官方微博 <http://e.weibo.com/delxi2008>



微信订阅号

若您对我们的产品有任何意见或建议, 请致信 de.mkt@delixi-electric.com

德力西电气版权所有 纸张采用可回收

2022年5月第二版

领航者系列
NAVIGATOR

DZ47X

框缘式插座 (模数化插座)

新我新定义



DELIXI
ELECTRIC
德力西电气

守护用电安全 创造生活之美



DZ47X 框缘式插座 (模数化插座)



DZ47X 框缘式插座 (模数化插座) 具有以下功能

符合标准: GB/T 2099.1、GB/T 1002、GB/T 1003
符合认证: CCC

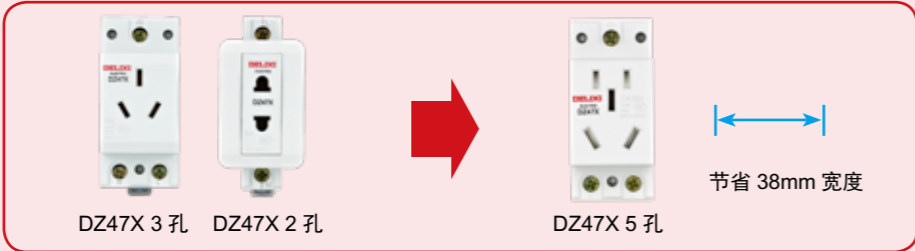
主要特性	
额定电压	250/440V AC
额定电流	10A, 16A, 25A, 10A/10A, 10A/16A
孔数	2P, 2P+PE, 3P+PE, 2P/2P+PE (五孔)
电气寿命	5000次
使用环境温度	-5~+40 C
接线能力	25mm 及以下导线
极限扭矩	2.5N.m
安装方式	导轨安装

产品特点 (五孔插座)



合二为一, 省时省空间!

五孔插座集合了 2P、2P+PE 两种规格的功能, 但仅有 2P+PE 的宽度, 有效节省安装空间。



防护门设计, 安全更省心!

防护门设计, 能避免因单孔误插入而引起的触电风险。



产品选型

DZ47X 框缘式插座 (模数化插座)

产品名称	极数	额定电流
DZ47X	5	16
	2: 2P	10: 10A
	3: 2P+PE	10: 10A
		16: 16A
	4: 3P+PE	16: 16A
		25: 25A
	5: 2P/2P+PE	10: 10A/10A
		16: 10A/16A

选型举例: DZ47X516, 表示 DZ47X 模数化五孔插座, 单相两极 10A+ 单相两极带接地 16A

物料号	物料描述
DZ47X210	DZ47X 模数化插座 单相两极 10A
DZ47X310	DZ47X 模数化插座 单相两极带接地 10A
DZ47X316	DZ47X 模数化插座 单相两极带接地 16A
DZ47X416	DZ47X 模数化插座 三相四极 16A
DZ47X425	DZ47X 模数化插座 三相四极 25A
DZ47X510	DZ47X 模数化五孔插座 单相两极 10A+ 单相两极带接地 10A
DZ47X516	DZ47X 模数化五孔插座 单相两极 10A+ 单相两极带接地 16A

外形及安装尺寸 (mm)

DZ47X-2P/2P+PE 10A/10A&10A/16A

