

承认书

(APPROVAL SHEET)

品名 Description	碳膜电阻
规格 Specification	CF 全系列
客户料号 Part No	
kayocota 料号 Part No	
备注 Remark	符合环保 <input checked="" type="checkbox"/> ROHS <input checked="" type="checkbox"/> REACH <input checked="" type="checkbox"/> HALOGEN <input type="checkbox"/> OTHER

使用厂商:

制造厂商:嘉莹兴

核准 Approval	校对 Check By	主办 Prepared By

核准 Approval	校对 Check By	主办 Prepared By
黄锦华	韩佩芝	韩飞

公 司 章	
-------------	--

公 司 章	
-------------	--

地址：深圳市龙岗区平湖镇鹅公岭春湖工业区三栋
 Add: 3rd block, Chunhu Industrial Zone, Egongling,
 Pinghu Town, Longgang District, Shenzhen.

TEL: 0755-89635343

FAX: 0755-33621650

1. 適用範圍

此碳膜電阻器是以高溫真空中分離出有機化合物之碳,緊附於瓷棒表面之碳膜為電阻體,品質穩定,信賴度高.而此基準是供家電,電腦,資訊用之固定碳膜電阻器.

2. 品名

依據其種類,額定電力,端子形狀,特性,公稱電阻值及容許誤差等分別注明 例:

CF	W	J (±5%)	Ω	P	B
種類	額定功率	精度	公稱電阻值	端子形狀	特性

2-1. 種類

固定碳膜電阻器以 CF 表示之

2-2. 額定電力

額定電力(W)以數位表示:

1/8W.1/6W.1/4WS.1/4W.1/2WS.1/2W.1WS.1W.2WS.2W.3WS.3W.5WS.5W.

2-3. 端子形狀

視其端子區分為 PT 型, P 型, M 型, F 型.

2-4. 特性

依據其 EIAJ-RC-2645 或 MIL-R-11804 電氣特性為適用原則.

A. 精密儀器類型 B. 一般電器類

2-5 公稱電阻值

Ω.KΩ. MΩ 為單位, 依據 JIS-C6402 為選用原則. (E-24Series)

2-6 電阻值及容許差

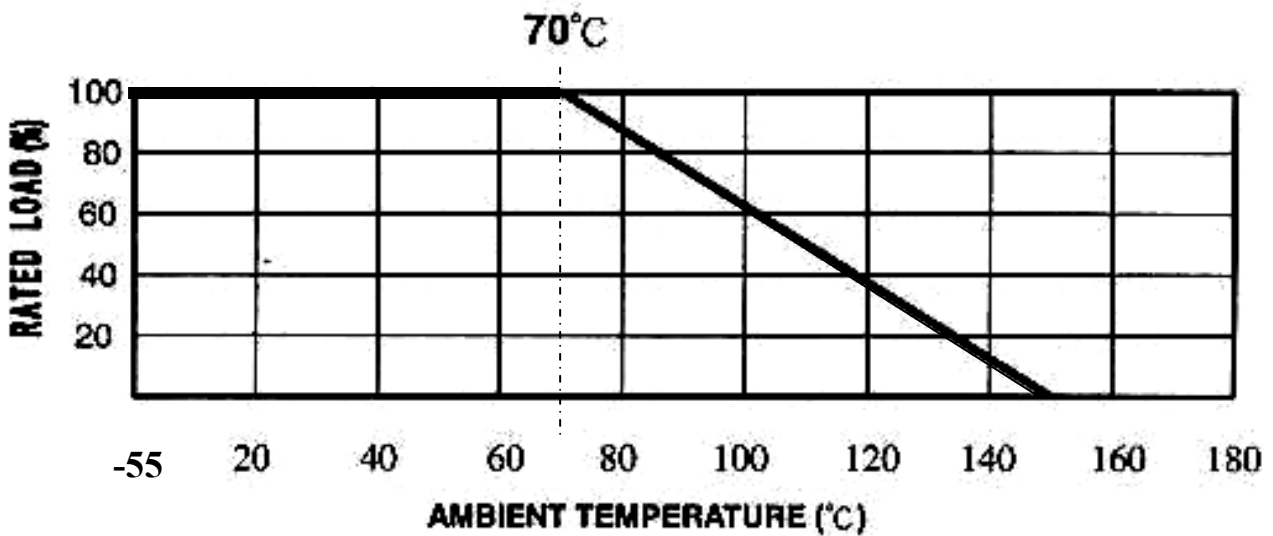
在室溫中依電橋測量, 應在指定電阻之容許差以內.

G±2% J±5% K±10%

3. 額定功率

額定電力是周圍溫度 70°C 以下,可連續使用之負載電力最大值數,且應使機械性能與電氣性能滿足.如周圍溫度超越上記溫度時,依照圖一電力減輕曲線而定.

FIG.1 DERATING CURVE



圖一:電力減輕曲線

依公式 $E = \sqrt{P \cdot R}$ 求出連續使用額定電壓, 如額定電壓超出最高使用電壓, 則以最高使用電壓為連續使用額定電壓.

- E=連續使用額定電壓
- P=額定功率
- R=公稱電阻值

3-1. 最高使用電壓

所謂最高使用電壓, 是指依電阻所規定可以外加於電阻的直流或交流電壓的最大值(商用頻率的有效值). 一般超過臨界電阻值的電阻, 都限制在最高使用電壓以下, 而非依公式

$E = \sqrt{P \cdot R}$ 的額定電壓

3-2 超載電壓

所謂超載電壓, 是指可以在額定周圍溫度下所規定的時間(5 秒)外加的直流電壓或交流電壓的最大值, 通常以額定電壓的 2.5 倍為過負載電壓, 但有不超過最高過負載電壓為原則

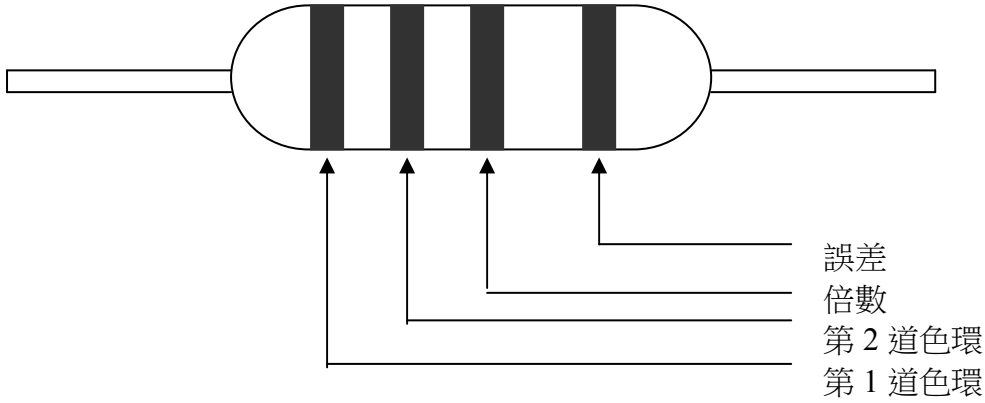
4. 定格

額定電力	最高使用電壓	最高過負荷電壓	絕緣抗壓	阻值範圍
CF1/6W / CF1/8W	200V	400V	300V	0.1Ω~22MΩ
CF1/4W / CF1/4WS	300V	600V	500V	0.1Ω~22MΩ
CF1/2W / CF1/2WS	350V	700V	700V	0.1Ω~20MΩ
CF1W / CF1WS	500V	1000V	1000V	0.1Ω~2MΩ
CF2W / CF2WS	500V	1000V	1000V	0.1Ω~1MΩ
CF3W / CF3WS	600V	1000V	1000V	0.1Ω~1MΩ
CF5W / CF5WS	600V	1000V	1000V	0.1Ω~1MΩ

5. 特性

項目		規格值			試驗方法(JIS C5202)
電阻溫度係數		$R > 100K\Omega$	$1M\Omega \geq R \geq 100K\Omega$	$R > 1 M\Omega$	按 JIS-C-5202 5.2 條件: 溫度範圍-55°C ~+155°C
		+350~ -500PPM/ °C	0~ -700PPM/°C	0~ -1500PPM/°C	
短時間過負載		$\pm(1.0\% + 0.05\Omega)$ 以內			按 JIS-C-5202 5.5 條件:額定電壓 2.5 倍/過負荷時間 5 秒
絕緣抵抗		1000M Ω 以上			按 JIS-C-5202 5.6 條件:將待測物置 於 V 槽中以 500V 加壓 1 分鐘後測之.
耐電壓		塗裝不可損壞絕緣不可破壞			按 JIS-C-5202 5.7 條件:以電阻體塗 料為導電媒介加電壓 60 秒.
斷續過負載		$\pm(1.00\% + 0.05\Omega)$ 以內			按 JIS-C-5202 5.8 條件:定格電壓*4 倍(但不超過負荷電壓)加壓 1 秒.停止 25 秒反復 10000 次.
端子強度	拉力強度	端子外端沒有鬆動			按 JIS-C-5202 6.1 條件: 2.5kg,30SEC
長時間負荷壽命		$\pm(3.0\% + 0.05\Omega)$			按 JIS-C-5202 7.10 條件: 在 70°C \pm 2°C 的環境中加以額定電壓 1000hrs(1.5hrs on,0.5hrs off)
焊錫附着性		端子表面積 95%以上新焊錫所覆蓋 為原則 95%			按 JIS-C-5202 6.5 條件: 侵入 270°C \pm 5°C 的錫爐 5 \pm 0.5 秒
耐濕負荷		$\pm(3.0\% + 0.05\Omega)$			按 JIS-C-5202 7.9 條件:在溫度 40°C \pm 2°C,相對濕度 90 – 95%, 於恒濕箱 中,加額定直流電壓測試 1.5 小時,停 止 0.5 小時連續 1000 小時.

6. 色碼表示

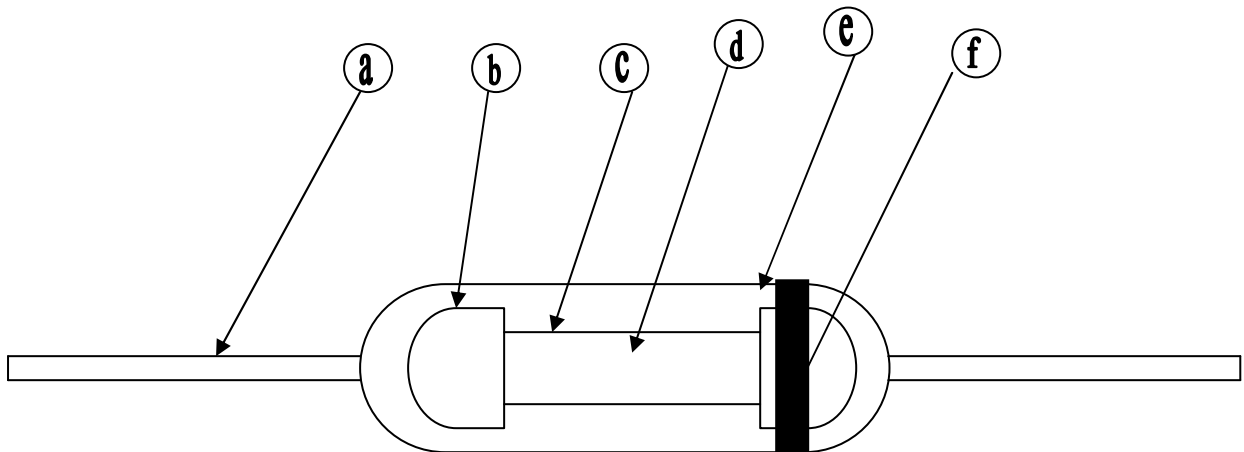


顏色	第一條	第二條	倍數	誤差
黑	0	0	10^0	
棕	1	1	10^1	
紅	2	2	10^2	±2.0%
橙	3	3	10^3	
黃	4	4	10^4	
綠	5	5	10^5	
藍	6	6	10^6	
紫	7	7	10^7	
灰	8	8		
白	9	9		
金			10^{-1}	±5.0%
銀			10^{-2}	±10.0%

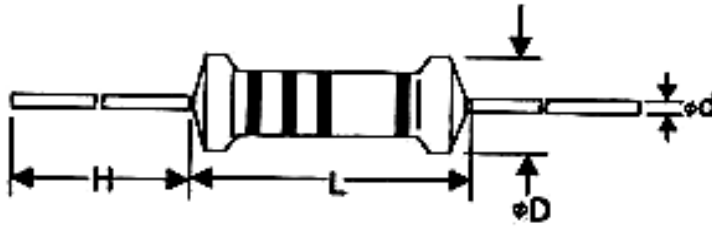
7. 構造及尺寸

7-1. 構造

- a. 鍍錫引線
- b. 鐵帽
- c. 碳膜
- d. 瓷棒
- e. 環氧樹脂
- f. 色碼



7-2. 尺寸

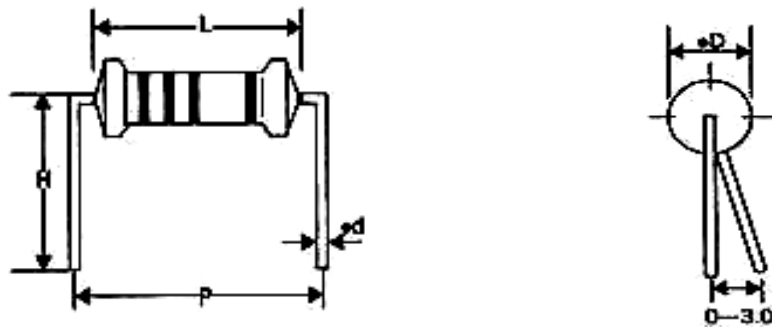


表格:

瓦特數	L	D	H	d ± 0.05mm	PULLING (Kg)
1/6W 1/8W 1/16W	3.3±0.3	1.8±0.3	28±2.0	0.40	2.5Kg - 30S
1/4WS					
1/4W	6.0±0.5	2.3±0.3	27.0±2.0	0.40	2.5Kg - 30S
1/2WS					
1/2W	9.0±0.5	3.2±0.3	26.0±2.0	0.50	2.5Kg - 30S
1WS					
1W	11.0±1.0	4.5±0.5	35.0±2.0	0.60	3Kg - 30S
2WS					
2W	15.0±1.0	5.0±0.5	33.0±2.0	0.70	5Kg - 30S
3WS					
3W	17.0±1.0	6.0±0.5	32.0±2.0	0.70	5Kg - 30S
5WS					
5W	24.0±1.0	8.0±1.0	28.0±2.0	0.75	5Kg - 30S

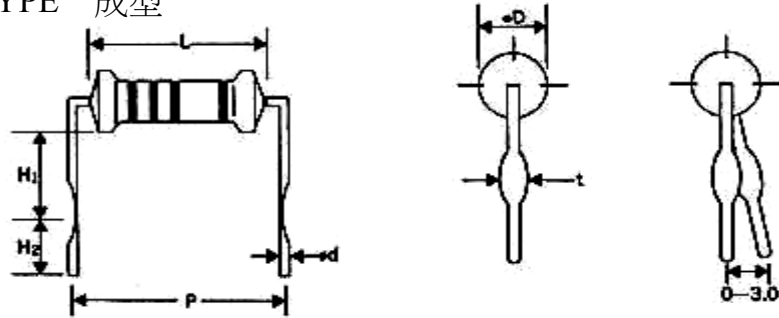
8. 成型种类

8-1. M - TYPE 成型



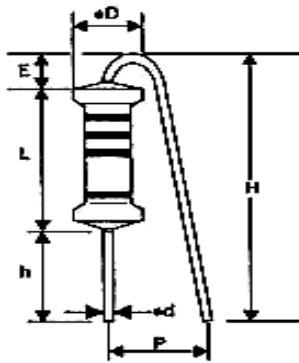
瓦特數	尺寸 (mm)				
	L	P±1.0	D	d±0.05	H±1.0
1/6W/1/8W/1/16W /1/4WS	3.3±0.3	6	1.8±0.3	0.40	6
1/4W/1/2WS	6.0±0.5	10	2.3±0.3	0.40	10
1/2W/1WS	9.0±0.5	12.5	3.2±0.3	0.50	10
1W/2WS	11.0±1.0	15	4.5±0.5	0.60	10
2W/3WS	15.0±1.0	20	5.0±0.5	0.70	10
3W/5WS	17.0±1.0	23	6.0±0.5	0.70	15
5W	24.0±1.0	33	8.0±1.0	0.75	15

8-2. MB - TYPE 成型



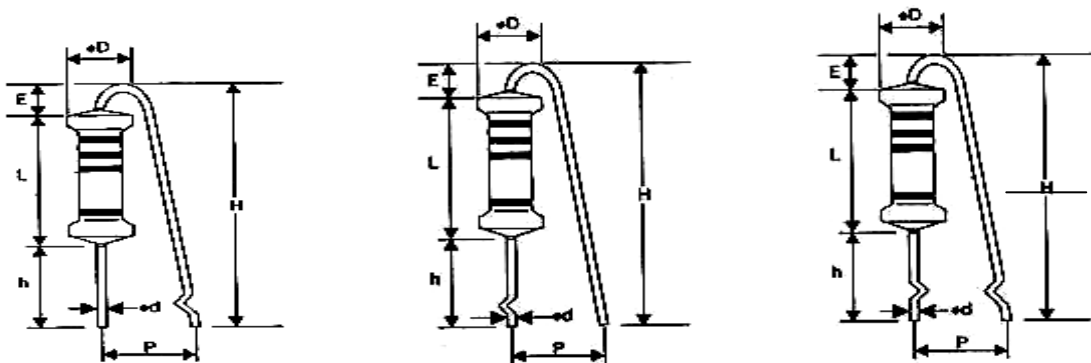
瓦特數	尺寸(mm)						
	L	P±1.0	D	d±0.05	H1±1.0	H2±1.0	T±0.2
1/2W/1WS	9.0±0.5	12.5	3.2±0.3	0.50	6.0	5.0	1.0
1W/2WS	11.0±1.0	15	4.0±0.5	0.60	6.0	5.0	1.3
2W/3WS	15.0±1.0	20	5.0±0.5	0.70	10.0	5.0	1.3
3W/5WS	17.0±1.0	23	6.0±0.5	0.70	10.0	5.0	1.3
5W	24.0±1.0	33	8.0±1.0	0.75	10.0	5.0	1.3

8-3. F - TYPE 成型



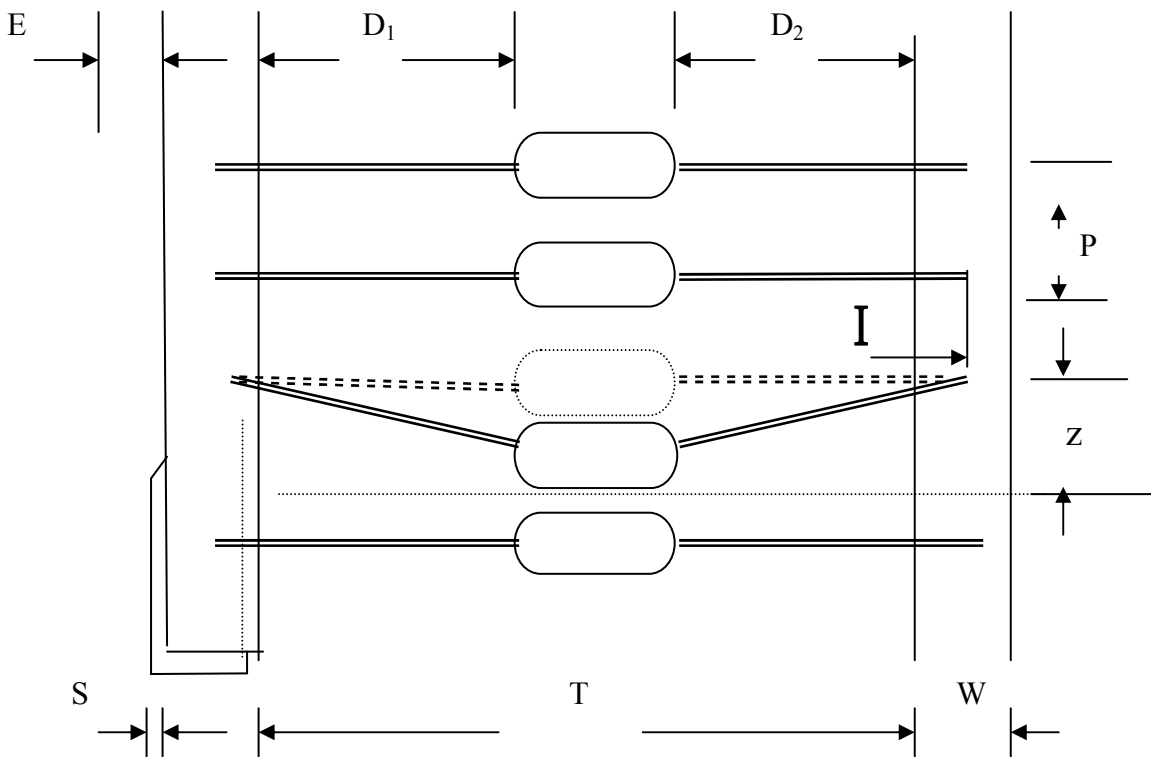
瓦特數	尺寸 (mm)						
	L	P±1.0	D	d±0.05	h±1.0	H±1.0	E _{max}
1/4W/1/2WS	6.0±0.5	6	2.3±0.3	0.40	5.0	14	3
1/2W/1WS	9.0±0.5	6	3.2±0.3	0.50	5.0	18	3.5
1W/2WS	11.0±1.0	6	4.0±0.5	0.60	5.0	20	3.5
2W/3WS	15.0±1.0	6	5.0±0.5	0.70	5.0	25	3.5
3W/5WS	17.0±1.0	6	6.0±0.5	0.70	5.0	30	3.5

8-4. FK2-TYPE, FK1 - TYPE AND FKK-TYPE 成型



瓦特數	尺寸(mm)						
	L	P±1.0	D	d±0.05	h+1/-0	H±1.0	E _{max}
1/2W/1WS	9.0±0.5	6	3.2±0.3	0.50	5	18	3.5
1W/2WS	11.0±1.0	6	4.0±0.5	0.60	5	20	3.5
2W/3WS	15.0±1.0	6	5.0±0.5	0.70	5	25	3.5
3W	17.0±1.0	6	6.0±0.5	0.70	5	30	3.5

9. 帶裝尺寸



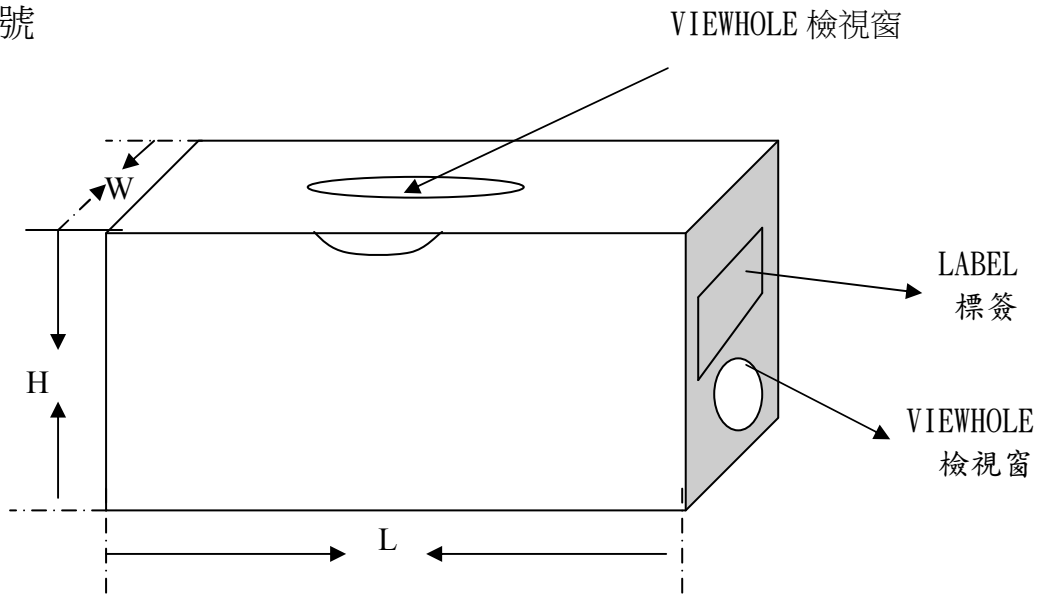
瓦特數	規格	T	p±0.5	W±0.5	D ₁ -D ₂ MAX	E MAX	Z MAX	S MAX	I MAX
1/6W/1/8W 1/16W/1/4WS	T- 26	26±1.5	5	6	0.8	0	1.2	0.8	3.2
	T- 52	52±1.5	5	6	0.8	0	1.2	0.8	3.2
1/4W 1/2WS	T- 26	26±1.5	5	6	0.8	0	1.2	0.8	3.2
	T- 52	52±1.5	5	6	0.8	0	1.2	0.8	3.2
1/2W/1WS	T- 52	52±1.5	5	6	0.8	0	1.2	0.8	3.2
1W/2WS	T- 73	73±1.5	5	6	0.8	0	1.4	0.8	3.2
2W/3WS	T- 73	73±1.5	10	6	0.8	0	1.4	0.8	3.2
3W/5WS	T- 73	73±1.5	10	6	0.8	0	1.4	0.8	3.2
5W	T- 73	73±1.5	10	6	0.8	0	1.4	0.8	3.2

10. 包裝

10 - 1. 帶裝品

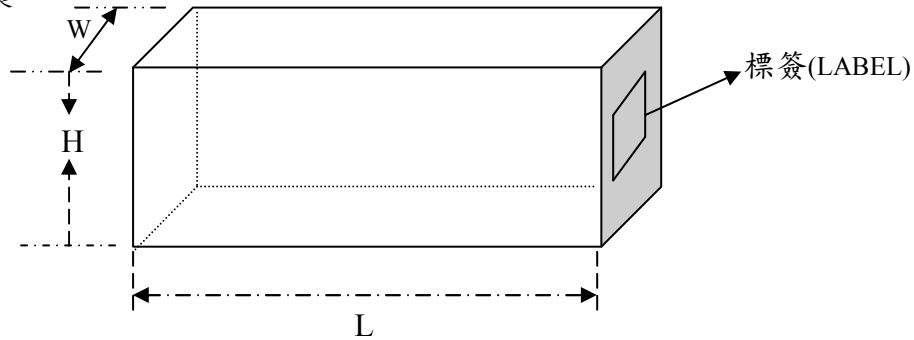
標籤:

1. 類型
2. 瓦特數
3. 客戶
4. 料號
5. 批號



規格	瓦特數	W(mm)	H(mm)	L(mm)	Q'TY(pcs)
T-26	1/6W 1/8W 1/16W 1/4WS	50	72	260	5000
	1/4W/ 1/2WS	53	103	260	5000
T-52	1/6W / 1/8W 1/16W 1/4WS	73	72	267	5000
	1/4W/ 1/2WS	73	102	267	5000
	1/2W/ 1WS	73	57	255	2000
T-73	1W/ 2WS	92	83	267	1000
	2WS/ 3WS	92	89	267	1000
	3W/5WS	92	83	267	500
	5W	92	83	267	500

10-2.散裝



瓦特數		形狀	L(mm)	W(mm)	H(mm)	POLY BOG	BOX(pcs)
1/6W 1/8W	1/16W	P	250	140	67	1000	20000
	1/4WS	成型					
1/4W	1/2WS	P	250	140	67	500	10000
		成型					
1/2W	1WS	P	250	140	67	500	5000
		成型					
1W	2WS	P	250	140	67	200	2000
		成型					
2W	3WS	P	250	140	67	200	1000
		成型					
3W/5WS		P	250	140	67	100	1000
		成型					
5W		P	250	140	67	100	1000
		成型					