

DZ47TRLE 透明小型漏电断路器

产品名称	分断能力	壳架等级	极数	脱扣类型	额定电流	额定剩余动作电流
DZ47TRLE	N	60	2	C	20	R15
	N: 6kA a: 4.5kA	60: 60A	1: 1P+N 2: 2P 3: 3P 4: 4P 6: 3P+N	C: C型 D: D型	6: 6A 10: 10A ... 60: 60A	无: 默认 30mA R15: 15mA R50: 50mA

DZ47 TRLE	壳架等级	额定剩余动作电流	脱扣类型	分断能力	额定电流	极数									
						1P+N	2P	3P	3P+N	4P					
60 A	30mA	C	6kA	6	DZ47TRLEN1C6	DZ47TRLEN2C6	DZ47TRLEN3C6	DZ47TRLEN6C6	DZ47TRLEN4C6						
						10	DZ47TRLEN2C10	DZ47TRLEN3C10	DZ47TRLEN6C10	DZ47TRLEN4C10					
						16	DZ47TRLEN2C16	DZ47TRLEN3C16	DZ47TRLEN6C16	DZ47TRLEN4C16					
						20	DZ47TRLEN2C20	DZ47TRLEN3C20	DZ47TRLEN6C20	DZ47TRLEN4C20					
						25	DZ47TRLEN2C25	DZ47TRLEN3C25	DZ47TRLEN6C25	DZ47TRLEN4C25					
						32	DZ47TRLEN2C32	DZ47TRLEN3C32	DZ47TRLEN6C32	DZ47TRLEN4C32					
						40	DZ47TRLEN2C40	DZ47TRLEN3C40	DZ47TRLEN6C40	DZ47TRLEN4C40					
						4.5kA	50	DZ47TRLEA1C50	DZ47TRLEA2C50	DZ47TRLEA3C50	DZ47TRLEA6C50	DZ47TRLEA4C50			
						60	DZ47TRLEA1C60	DZ47TRLEA2C60	DZ47TRLEA3C60	DZ47TRLEA6C60	DZ47TRLEA4C60				
						D	4.5kA	6	DZ47TRLEA1D6	DZ47TRLEA2D6	DZ47TRLEA3D6	DZ47TRLEA6D6	DZ47TRLEA4D6		
									10	DZ47TRLEA1D10	DZ47TRLEA2D10	DZ47TRLEA3D10	DZ47TRLEA6D10	DZ47TRLEA4D10	
									16	DZ47TRLEA1D16	DZ47TRLEA2D16	DZ47TRLEA3D16	DZ47TRLEA6D16	DZ47TRLEA4D16	
20	DZ47TRLEA1D20	DZ47TRLEA2D20	DZ47TRLEA3D20	DZ47TRLEA6D20	DZ47TRLEA4D20										
25	DZ47TRLEA1D25	DZ47TRLEA2D25	DZ47TRLEA3D25	DZ47TRLEA6D25	DZ47TRLEA4D25										
32	DZ47TRLEA1D32	DZ47TRLEA2D32	DZ47TRLEA3D32	DZ47TRLEA6D32	DZ47TRLEA4D32										
40	DZ47TRLEA1D40	DZ47TRLEA2D40	DZ47TRLEA3D40	DZ47TRLEA6D40	DZ47TRLEA4D40										
50	DZ47TRLEA1D50	DZ47TRLEA2D50	DZ47TRLEA3D50	DZ47TRLEA6D50	DZ47TRLEA4D50										
60	DZ47TRLEA1D60	DZ47TRLEA2D60	DZ47TRLEA3D60	DZ47TRLEA6D60	DZ47TRLEA4D60										
60A	15mA	C	6kA	6	DZ47TRLEN1C6R15				* DZ47TRLEN2C6R15	* DZ47TRLEN3C6R15	* DZ47TRLEN6C6R15	* DZ47TRLEN4C6R15			
					10				DZ47TRLEN1C10R15	* DZ47TRLEN2C10R15	* DZ47TRLEN3C10R15	* DZ47TRLEN6C10R15	* DZ47TRLEN4C10R15		
					16				DZ47TRLEN1C16R15	* DZ47TRLEN2C16R15	* DZ47TRLEN3C16R15	* DZ47TRLEN6C16R15	* DZ47TRLEN4C16R15		
					20	DZ47TRLEN1C20R15	* DZ47TRLEN2C20R15	* DZ47TRLEN3C20R15	* DZ47TRLEN6C20R15	* DZ47TRLEN4C20R15					
					25	DZ47TRLEN1C25R15	* DZ47TRLEN2C25R15	* DZ47TRLEN3C25R15	* DZ47TRLEN6C25R15	* DZ47TRLEN4C25R15					
					32	DZ47TRLEN1C32R15	* DZ47TRLEN2C32R15	* DZ47TRLEN3C32R15	* DZ47TRLEN6C32R15	* DZ47TRLEN4C32R15					
					40	DZ47TRLEN1C40R15	* DZ47TRLEN2C40R15	* DZ47TRLEN3C40R15	* DZ47TRLEN6C40R15	* DZ47TRLEN4C40R15					
					4.5kA	50	DZ47TRLEA1C50R15	* DZ47TRLEA2C50R15	* DZ47TRLEA3C50R15	* DZ47TRLEA6C50R15	* DZ47TRLEA4C50R15				
					60	DZ47TRLEA1C60R15	* DZ47TRLEA2C60R15	* DZ47TRLEA3C60R15	* DZ47TRLEA6C60R15	* DZ47TRLEA4C60R15					
					60A	50mA	C	6kA	6	* DZ47TRLEN1C6R50	* DZ47TRLEN2C6R50	* DZ47TRLEN3C6R50	* DZ47TRLEN6C6R50	* DZ47TRLEN4C6R50	
										10	* DZ47TRLEN1C10R50	* DZ47TRLEN2C10R50	* DZ47TRLEN3C10R50	* DZ47TRLEN6C10R50	* DZ47TRLEN4C10R50
										16	* DZ47TRLEN1C16R50	* DZ47TRLEN2C16R50	* DZ47TRLEN3C16R50	* DZ47TRLEN6C16R50	* DZ47TRLEN4C16R50
20	* DZ47TRLEN1C20R50	* DZ47TRLEN2C20R50	* DZ47TRLEN3C20R50	* DZ47TRLEN6C20R50						* DZ47TRLEN4C20R50					
25	* DZ47TRLEN1C25R50	* DZ47TRLEN2C25R50	* DZ47TRLEN3C25R50	* DZ47TRLEN6C25R50						* DZ47TRLEN4C25R50					
32	* DZ47TRLEN1C32R50	* DZ47TRLEN2C32R50	* DZ47TRLEN3C32R50	* DZ47TRLEN6C32R50						* DZ47TRLEN4C32R50					
40	* DZ47TRLEN1C40R50	* DZ47TRLEN2C40R50	* DZ47TRLEN3C40R50	* DZ47TRLEN6C40R50						* DZ47TRLEN4C40R50					
4.5kA	50	* DZ47TRLEA1C50R50	* DZ47TRLEA2C50R50	* DZ47TRLEA3C50R50						* DZ47TRLEA6C50R50	* DZ47TRLEA4C50R50				
60	* DZ47TRLEA1C60R50	* DZ47TRLEA2C60R50	* DZ47TRLEA3C60R50	* DZ47TRLEA6C60R50						* DZ47TRLEA4C60R50					

注: 带 * 号的物料, 需要定制

产品卖点展示



看得见, 更安全!

外壳采用优质聚碳酸酯 (PC) 材料, 且外表面采用镜面工艺, 透明度高, 产品内部清晰可见。

15mA, 漏电保护更可靠!

当临时用电场所环境为潮湿或有腐蚀性气体时, 额定剩余动作电流为 15mA 的漏电断路器可提供更可靠的用电保护!



新型隔弧片, 灭弧更迅速

新设计隔弧片在分断时, 可以产生气体冷却电弧, 又可以挡弧, 把电弧挡在灭弧室内, 快速灭弧。

触头闭合快, 电弧产的少

临时用电场合经常需要合分闸操作, 快速闭合设计可使动静触头在和分闸时, 有效的抑制电弧产生, 延长产品的使用寿命。



全新平台设计, 质量稳定可靠

业界领先技术平台, 全自动化生产工艺, 产品质量更加稳定可靠。

德力西电气有限公司 DELIXI ELECTRIC LTD

浙江省乐清市柳市镇德力西高科技工业园区
电话: (86-577)6177 8888
传真: (86-577)6177 8000
客服热线: 400-826-8008
邮编: 325604

德力西电气版权所有 2019年6月第一版
纸张采用可回收 DENCP

Delixi High-Tech Industry Park, Liushi, Yueqing, Zhejiang, P.R.China
Tel: (86-577)6177 8888
Fax: (86-577)6177 8000
Hotline: 400-826-8008
P/C: 325604

官方网站 www.delixi-electric.com
官方微博 http://e.weibo.com/delixi2008



微信订阅号



DELIXI ELECTRIC 德力西电气

德力西电气

DZ47TR 透明小型断路器

DZ47TRLE透明小型漏电断路器

时刻守护您的用电安全



微信订阅号

DZ47TR 透明小型断路器

DZ47TRLE 透明小型漏电断路器



DZ47TR 透明小型断路器具有以下功能

- 短路保护
- 过载保护
- 漏电保护
- 隔离功能

电气特性

极数	1P, 2P, 3P, 4P
额定电流	6, 10, 16, 20, 25, 32, 40, 50, 63A
额定电压	1P: 230/400V~ ; 2P-4P: 400V~
分断能力	6kA(C型 6-40A), 4.5kA(C型 50-63A, D型)
额定冲击耐受电压 Uimp	4kV
额定绝缘电压 Ui	500V~
机械寿命	20000 次
电气寿命	10000 次
基准整定温度	30°C
端子形式	U型接线端子
最大接线能力	25mm ²
端子极限扭矩	2.5N.m
进线方式	上下进线
符合标准	GB/T 10963.1
产品认证	CCC
脱扣特性	C型 (5In-10In), D型 (10In-20In)



DZ47TRLE 透明小型漏电断路器具有以下功能

- 短路保护
- 漏电保护
- 过载保护

电气特性

极数	1P+N, 2P, 3P, 3P+N, 4P
额定电流	6, 10, 16, 20, 25, 32, 40, 50, 60A
额定电压	1P+N/2P: 230V~ ; 3P-4P: 400V~
额定剩余动作电流	15mA, 30mA, 50mA
分断能力	6kA(C型 6-40A), 4.5kA(C型 50-60A, D型)
额定冲击耐受电压 Uimp	4kV
额定绝缘电压 Ui	500V~
机械寿命	20000 次
电气寿命	10000 次
基准整定温度	30°C
端子形式	U型接线端子
最大接线能力	16mm ² (6-32A); 25mm ² (40-60A)
端子极限扭矩	2N.m (6-32A); 2.5N.m (40-60A)
进线方式	上进线
符合标准	GB/T 16917.1
产品认证	CCC
脱扣特性	C型 (5In-10In), D型 (10In-20In)

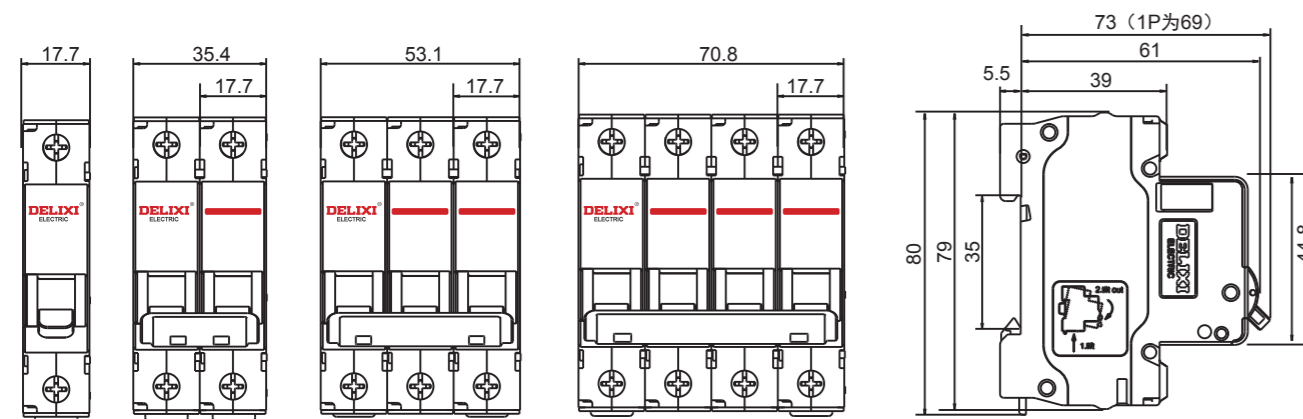


DZ47TR 透明小型断路器

产品名称	分断能力	壳架等级	极数	脱扣类型	额定电流
DZ47TR	N	63	2	C	20
	N: 6kA a: 4.5kA	63: 63A	1: 1P 2: 2P 3: 3P 4: 4P	C: C型 D: D型	6: 6A 10: 10A ... 63: 63A

DZ47TR	壳架等级	脱扣类型	分断能力	额定电流	极数																	
					1P	2P	3P	4P														
63 A	C	6kA	6	6	DZ47TRN1C6	DZ47TRN2C6	DZ47TRN3C6	DZ47TRN4C6														
					DZ47TRN1C10	DZ47TRN2C10	DZ47TRN3C10	DZ47TRN4C10														
					DZ47TRN1C16	DZ47TRN2C16	DZ47TRN3C16	DZ47TRN4C16														
					DZ47TRN1C20	DZ47TRN2C20	DZ47TRN3C20	DZ47TRN4C20														
					DZ47TRN1C25	DZ47TRN2C25	DZ47TRN3C25	DZ47TRN4C25														
					DZ47TRN1C32	DZ47TRN2C32	DZ47TRN3C32	DZ47TRN4C32														
					DZ47TRN1C40	DZ47TRN2C40	DZ47TRN3C40	DZ47TRN4C40														
					4.5kA	50	DZ47TRA1C50	DZ47TRA2C50	DZ47TRA3C50	DZ47TRA4C50												
											63	DZ47TRA1C63	DZ47TRA2C63	DZ47TRA3C63	DZ47TRA4C63							
																D	4.5kA	6	DZ47TRA1D6	DZ47TRA2D6	DZ47TRA3D6	DZ47TRA4D6
																			DZ47TRA1D10	DZ47TRA2D10	DZ47TRA3D10	DZ47TRA4D10
																			DZ47TRA1D16	DZ47TRA2D16	DZ47TRA3D16	DZ47TRA4D16
DZ47TRA1D20	DZ47TRA2D20	DZ47TRA3D20	DZ47TRA4D20																			
DZ47TRA1D25	DZ47TRA2D25	DZ47TRA3D25	DZ47TRA4D25																			
DZ47TRA1D32	DZ47TRA2D32	DZ47TRA3D32	DZ47TRA4D32																			
DZ47TRA1D40	DZ47TRA2D40	DZ47TRA3D40	DZ47TRA4D40																			
DZ47TRA1D50	DZ47TRA2D50	DZ47TRA3D50	DZ47TRA4D50																			
DZ47TRA1D63	DZ47TRA2D63	DZ47TRA3D63	DZ47TRA4D63																			

外形及安装尺寸



外形及安装尺寸

