

C2 漏电保护装置

DZ47sLES小型漏电保护断路器



1P+N、2P

产品选型

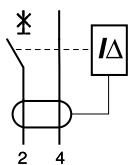
产品名称	进线方式	极数	脱扣类型	额定电流	剩余电流	其他功能
DZ47sLES	<input type="checkbox"/>	1	C	6	<input type="checkbox"/>	<input type="checkbox"/>
	缺省: 上进线	1: 1P+N 2: 2P 3: 3P 4: 4P 6: 3P+N	B: B型 C: C型 D: D型	6: 6A 10: 10A 16: 16A 20: 20A 25: 25A 32: 32A 40: 40A 50: 50A 63: 63A	缺省: 30mA R10: 10mA R50: 50mA R75: 75mA R100: 100mA R300: 300mA	缺省: AC型漏电保护、无过压保护 A: A型漏电保护、无过压保护 G: AC型漏电保护、过压保护
	R: 下进线	1: 1P+N 2: 2P				



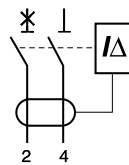
3P、3P+N

接线图

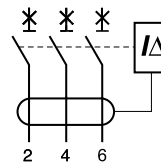
1P+N



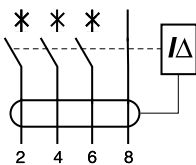
2P



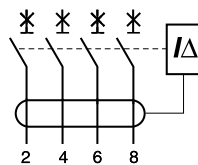
3P



3P+N



4P



4P

C2 漏电保护装置

DZ47sLES小型漏电保护断路器

基本参数

综合数据

产品功能	短路保护、过载保护、漏电保护、隔离功能、过压保护（仅限于过压型号产品）
符合标准	GB/T 16917.1、IEC61009-1
符合认证	CCC
极数	1P+N/2P/3P/3P+N/4P
额定电流 (A)	6-63
额定频率 (Hz)	50/60

电气特性

额定工作电压 Ue	1P (V)	-
	1P+N (V)	230 AC
	2P、3P、3P+N、4P (V)	400 AC(2P: 230 AC)
额定绝缘电压 Ui (V)		500
额定短路能力 Icn (kA)		6
额定剩余动作电流 (mA)		10, 30, 50, 75, 100, 300
漏电保护类型		A, AC 型
额定冲击耐受电压 Uimp(1.2/50) (kV)		4
介质测试电压 (kV)		2kV (50/60Hz,1 分钟)
隔离功能		具备 (1P+N、3P+N 不具备)
污染等级		2
使用类别		A
脱扣形式		热磁脱扣
热磁脱扣特性	B 型曲线 (3In~5In)	■
	C 型曲线 (5In~10In)	■
	D 型曲线 (10In~14In)	■
电气及机械附件		■

机械特性

机械寿命	次	20000
电气寿命	次	10000
防护等级	安装于配电箱内	IP40
	直接安装	IP20
抗机械冲击		30g,3 次冲击,持续时间 11ms (无显著振动和冲击的地方)
抗震动 (IEC/EN 60068-2-6)		无显著振动和冲击的地方
抗湿热性 (IEC 60068-2)	湿热	°C/RH 2 类,28 次循环,温度 55°C 时,相对湿度 90%~96%, 温度 25°C 时,相对湿度 95~100%
基准环境温度		30°C
使用环境温度 (日平均温度 ≤ +35°C)		-35°C ~ +70°C
储存温度		-40°C ~ +85°C

安装特性

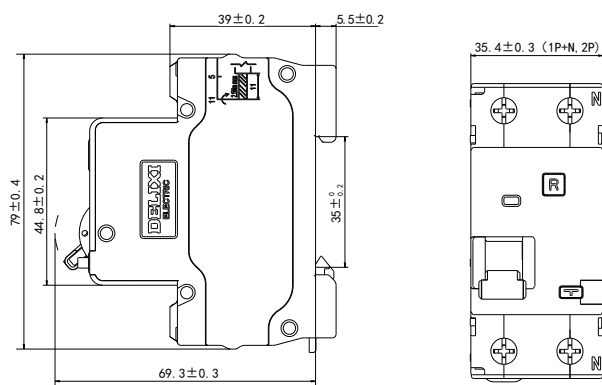
接线端子形式		U 接线端子
最大接线能力	电流等级 1-32 (A) (mm ²)	25
	电流等级 40-60 (A) (mm ²)	
	电流等级 63-125 (A) (mm ²)	-
最大极限扭矩 (N.m)		电流等级 6-63(A): 2.5
工具		十字螺丝刀或者一字螺丝刀
安装		安装于标准 DIN 导轨 (35mm)
进线方式		上进线 (所有极数) 下进线 (1P+N/2P)

C2 漏电保护装置

DZ47sLES小型漏电保护断路器

外形及安装尺寸 (mm)

1P+N/2P



3P/3P+N/4P

