

## 深圳市晶科鑫实业有限公司

### 样品承认书

客户代码:		
物料名称:	49S 插件晶振	
规格型号:	49S 25.000MHZ 20PF ±20PM -40~85℃	
P N/ SJK:	6BS25000F20UCG	
环保属性:	<input checked="" type="checkbox"/> RoHS <input checked="" type="checkbox"/> REACH <input checked="" type="checkbox"/> HF <input type="checkbox"/> PAHS <input type="checkbox"/> 其它	
版 次:	A1 2017-6-10 初版	最小包装 1K/盒
湿敏等级:	一级	

承 认 签 章					
供 应 商 承 认			( ) 公 司 承 认		
制定	审核	核准	工 程 师	审 核	批 准
贺丹斌	李相同	刘惠光			
SJK 支持			盖 章 签 署		
FAE_EMAIL			日 期		
日 期			批示: <input type="checkbox"/> 接受 <input type="checkbox"/> 有条件接受		
备注:					

# QUARTZ CRYSTAL UNIT



*SERIES 6BS/SS, Resistance Welded HC-49S Package*

## 1. FEATURE/产品特征

- Leadless type
- High precision characteristic covering up to high frequency range
- Designed for automatic mounting and reflow soldering
- Embossed taping specification
- The best choice of Bluetooth wireless communication sets, DSN, PDA and mobile phone

## 2. ELECTRICAL SPECIFICATIONS/产品技术指标

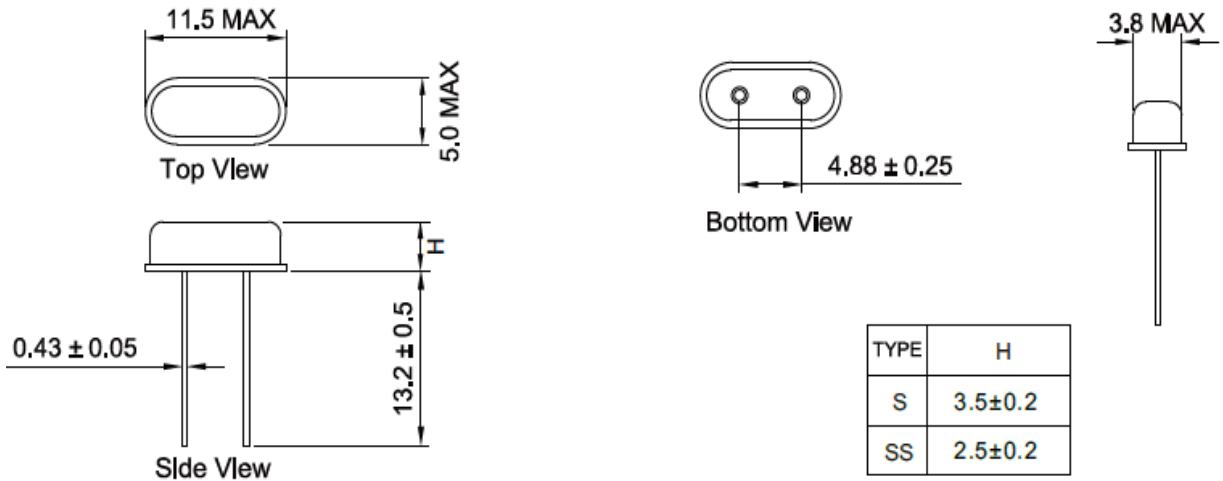
Output Frequency Range/ 中心频率	25.000000MHz
Mode/振动模式	AT/Fundamental
Frequency Tolerance/频率稳定度	±20 ppm max (at 25°C)
Load Capacitance(C <sub>L</sub> )/ 负载电容	20.0 PF
Frequency Stability Over Operating Temperature Characteristics 温度频率稳定度	±30ppm max
Operating Temperature Range/ 工作温度	-40 °C to +85 °C
Storage Temperature Range/ 储存温度	-40 °C to +125 °C
Shunt Capacitance (C <sub>0</sub> )/静电容	3.0 PF Max
Driver Level (Typical) /激励功率	100μW
Equivalent Series Resistance(ESR)/ 等效电阻	30 Ω Max
Aging @25°C 1 <sup>st</sup> year (Max) / 年老化	±3ppm/year

# QUARTZ CRYSTAL UNIT

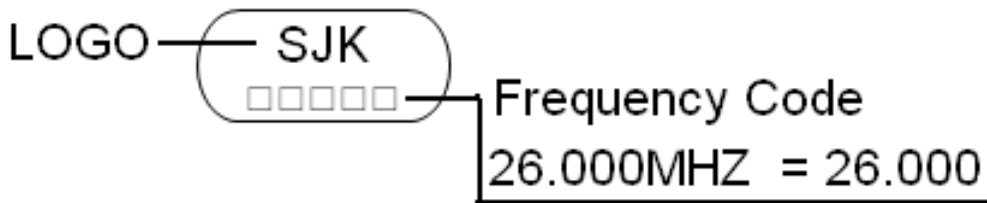


SERIES 6BS/SS, Resistance Welded HC-49S Package

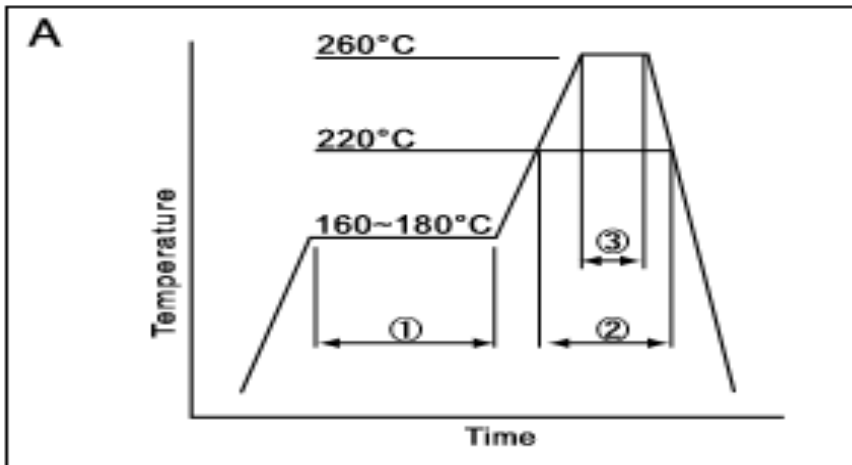
## 3. DIMENSION / 产品规格尺寸 (Units: mm)



## 4. MARKING / 丝印



## 5. REFLOW CONDITION / 回流焊



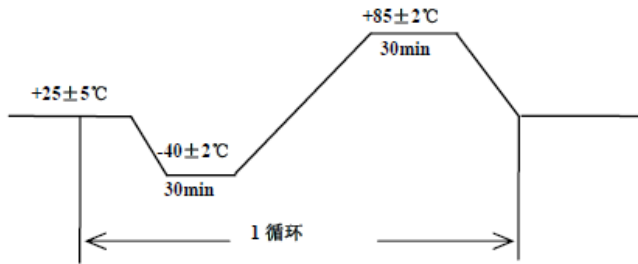
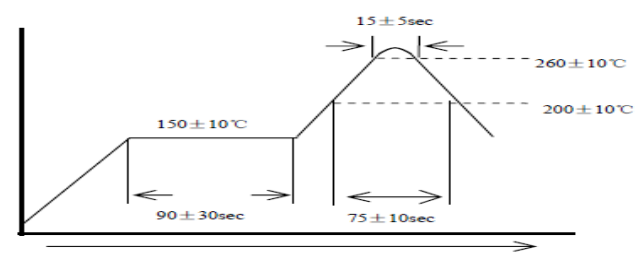
①	Preheat	160~180°C	120sec.
②	Primary heat	220°C	60sec.
③	Peak	260°C	10sec. max

# QUARTZ CRYSTAL UNIT



SERIES 6BS/SS, Resistance Welded HC-49S Package

## 6. RELIABILITY TEST SPECIFICATION /可靠性试验

序号	试验项目	试验条件	标准要求
1	跌落	从 55cm 位置高度, 自由跌落在木板上, 连续 3 次	试验前后, 频率变化不超过 $\pm 5\text{ppm}$ , 电阻变化不超过 $\pm 15\%$
2	振动	振动频率: $10\sim 55\text{Hz}$ 全振幅: 1.5mm 时间: 每个方位三面 (X、Y、Z) 各振动 2 小时	试验前后, 频率变化不超过 $\pm 5\text{ppm}$ , 电阻变化不超过 $\pm 15\%$
3	冷热冲击	晶体放入试验箱中, 高低温循环 25 次 低温为 $-40\pm 2^\circ\text{C}$ 保持 30 分钟, 高温 $85\pm 2^\circ\text{C}$ 保持 30 分钟, 高、低温每 3 分钟变换一次 	试验前后, 频率变化不超过 $\pm 5\text{ppm}$ , 电阻变化不超过 $\pm 15\%$
4	气密性	氦气气压标准: $5\pm 0.5\text{Kg/cm}^2$ , 氦气加压时间: 120 分钟	漏率标准: $\leq 1\times 10^{-9}\text{Pa}\cdot\text{m}^3/\text{s}$
5	耐焊接热	波峰温度: $260^\circ\text{C}\pm 10^\circ\text{C}$ 时间: $15\pm 5$ 秒 	试验前后, 频率变化不超过 $\pm 5\text{ppm}$ , 电阻变化不超过 $\pm 15\%$
6	沾锡试验	温度: $260^\circ\text{C}\pm 10^\circ\text{C}$ 浸泡时间: $3\pm 1$ 秒	引脚沾锡后覆盖面积达 90% 以上
7	高温高湿	温度: $60^\circ\text{C}\pm 2^\circ\text{C}$ 湿度: 90%~95% 保持时间: 240 个小时	1. 试验前后, 频率变化不超过 $\pm 5\text{ppm}$ , 电阻变化不超过 $\pm 15\%$ 2. 制品表面不可生锈
8	高温试验	高温温度: $85^\circ\text{C}\pm 2^\circ\text{C}$ 时间: 240 个小时	试验前后, 频率变化不超过 $\pm 5\text{ppm}$ , 电阻变化不超过 $\pm 15\%$
9	低温试验	低温温度: $-40^\circ\text{C}\pm 2^\circ\text{C}$ 时间: 240 个小时	试验前后, 频率变化不超过 $\pm 5\text{ppm}$ , 电阻变化不超过 $\pm 15\%$
10	寿命测试	电压 5V 温度: $25^\circ\text{C}$ 时间: 1000 小时	试验前后, 频率变化不超过 $\pm 5\text{ppm}$ , 电阻 $15\%$
备注:			

电话: 0755-82507042 传真: 0755-88353718

<http://www.q-crystal.com.cn>

公司地址: 深圳市龙岗区天安云谷产业园一期 3 栋 C 座 12 楼 1204~1206 室