

JIERONG

超级电容单体系列

编 号

JR-AP-ZSS-01

制订日期

2022年3月23日

发行版次

A/1

页 数

共9 页

HSF

规格承认书

客户名称: 立创

客户料号: C2981387

捷容料号: UCZSS2R7155N080012E

规格型号: 1.5F -0%~+30% 2.7V

★ 产品环保要求: RoHS 要求 REACH 要求
卤素要求

制 作	客户确认 (签署)
朱亚平	
审 核	
张 纯	
批 准	
汤小荣	

(签认后, 敬请惠还一份)

JIERONG 东莞市捷容薄膜科技有限公司

地址: 广东省东莞市南城区建设路南城科技园 邮编: 523000

电话: 86-769-89799128

传真: 86-769-23021717

E-mail: jierongtech@126.com 官网: <http://www.jierongtech.com>



1 适用范围

本产品规格书描述了捷容薄膜科技有限公司生产的超级电容器的产品性能指标。

2 测试条件

标准测试条件：

环境温度：15℃~35℃

湿度：≤85%RH

气压：86kPa~106kPa

依据标准：

IEC 62391-1 《Fixed electric double-layer capacitors for use in electronic equipment-Part1: Generic specification》

IEC 62391-2 《Fixed electric double-layer capacitors for use in electronic equipment-Part2: Generic specification》

QC/T 741 《车用超级电容器》

3 编码规则

1	2	3	4	5	6	7	8	9
U	C	Z S S	2 R 7	1 5 5	N	0 8 0 0 1 2	E	
电容类型	产品种类	系列	电压 (V)	标称容量 (F)	容量偏差	尺寸 (mm*mm)	套管材质	附加说明
U 超级电容	C 单体	ZSS	2R7 2.7	155 1.5	N 0~30%	080012 8*12	E PET	

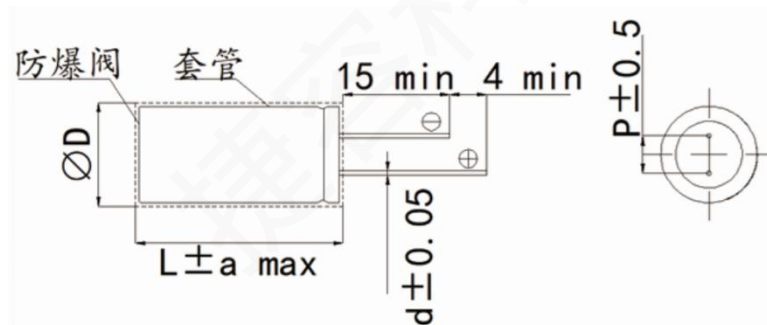
4 基本特性

编号	项目	参考值	备注
01	工作温度范围	-40~+70℃	(-40~+85℃@2.3V)
02	额定工作电压	2.7 V	
03	浪涌电压	2.85V	
04	额定容量	1.5 F	
05	容差范围	0~+30%	
06	交流内阻	200 mΩ	1 kHz
07	直流内阻	400 mΩ	
08	额定电流	0.25 A	$I = \frac{C \cdot U}{2(\Delta t + ESR_{DC} \cdot C)}$, $\Delta t = 5s$
09	峰值电流	0.9 A	$I = \frac{C \cdot U}{2(\Delta t + ESR_{DC} \cdot C)}$, $\Delta t = 1s$
10	短路电流	6.7 A	$I = \frac{U}{ESR_{DC}}$
11	漏电流	≤0.008 mA	72 hrs
		≤0.2 mA	30min
12	存储能量	1 mWh	$E = \frac{1/2 CU^2}{3600}$
13	能量密度	1.4 Wh/kg	$\frac{E}{mass}$
14	功率密度	3.1 kW/kg	$P = \frac{0.12U^2}{ESR_{DC} \cdot mass}$
15	峰值功率密度	6.5 kW/kg	$P = \frac{0.25U^2}{ESR_{DC} \cdot mass}$
16	存储温度范围	-40~+70℃	
17	自放电	≥2.4V	24h
18	循环寿命	> 500,000 cycles	
18	重量	0.7 g	

5 环境特性

编号	项目	规格/条件
01	温度特性	+70℃，容量变化：初始值的 10%以内，ESR:不超过规格值 -40℃，容量变化：初始值的 30%以内，ESR:不超过 2 倍规格值
02	高温负荷	+70℃，额定电压下，负荷 1000h，容量变化：初始值的 30%以内，ESR:不超过 2 倍规格值
03	高温存储	+70℃，高温存储 1000h，容量变化：初始值的 30%以内，ESR:不超过 2 倍规格值
04	稳态湿热	+40℃±2，90~95%RH，高温高湿存储 240h，容量变化：初始值的 30%以内，ESR:不超过 2 倍规格值
05	循环寿命	+25℃，500,000 次，容量变化：初始值的 30%以内，ESR:不超过 2 倍规格值
06	寿命测试	+25℃，额定电压 10 年，容量变化：初始值的 30%以内，ESR:不超过 2 倍规格值

6 产品尺寸



项目	尺寸	项目	尺寸
D	8+0.5mm	L	12±1.5mm
p	3.5±0.5mm	d	0.6±0.05mm

7 测试方法

7.1 容量

7.1.1 测试电路原理

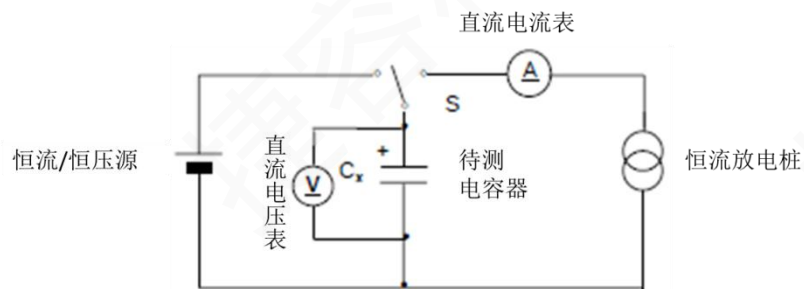


图1 恒流放电方法电路

7.1.2 测量方法

- 恒流/恒压源的直流电压设定为额定电压 (U_R) ;
- 设定恒电流放电装置的恒定电流值 I ;
- 将开关 S 切换到直流电源, 电容器恒流充电到额定电压并恒压 30min 后转换为恒流放电。

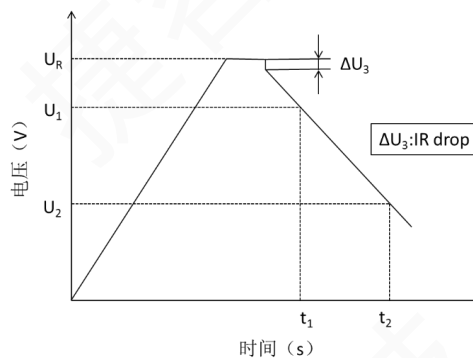


图2 电容量测试示意图

测量电容器两端电压从 U_1 到 U_2 的时间 t_1 和 t_2 , 如图 2 所示, 根据下列等式计算电容量值:

$$C_R = \frac{I \times (t_2 - t_1)}{U_1 - U_2}$$

式中:

C_R ——容量 (F) ;

I ——放电电流, 按照 10mA/F 计算, 取整 (A) ;

U_1 ——测量初始电压, $0.8U_R$ (V) ;

U_2 ——测量终止电压, $0.4U_R$ (V) ;

t_1 ——放电初始到电压达到 U_1 (s)的时间;

t_2 ——放电初始到电压达到 U_2 (s)的时间。

7.2 交流内阻

7.2.1 测试电路原理

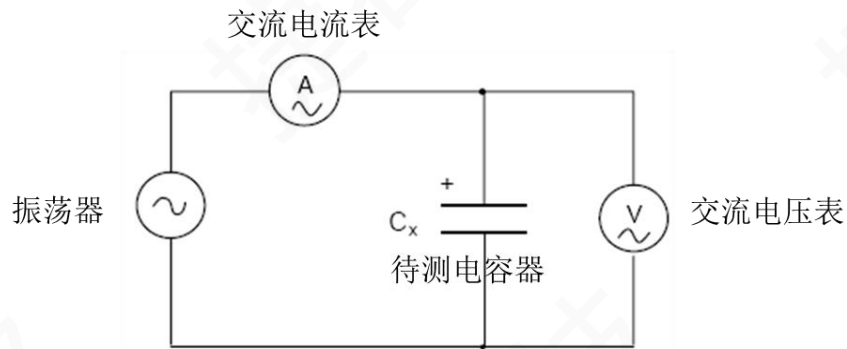


图3 交流阻抗电路

7.2.2 测量方法

电容器的交流内阻 ESR_{AC} 应通过下式计算:

$$ESR_{AC} = \frac{U}{I}$$

式中:

ESR_{AC} ——交流内阻 (Ω) ;

U ——交流电压有效值 (V) ;

I ——交流电流有效值 (A) ;

测量电压的频率应为 1kHz;

交流电流应为 1mA 至 10mA。

7.3 直流内阻

7.3.1 测试方法

——恒流/恒压源的直流电压设定为额定电压(U_R) ;

——设定恒电流放电装置的恒定电流值 I ;

——将开关 S 切换到直流电源, 电容器恒流充电到额定电压并恒压 30min 后转换为恒流放电;

——用电压记录仪记录电容器充放电转换端电压瞬间 10ms 电压降的变化量 ΔU_3 ，如图 2 所示。

根据下式计算直流内阻 ESR_{DC} ：

$$ESR_{DC} = \frac{\Delta U_3}{I}$$

式中：

ESR_{DC} ——直流内阻（ Ω ）；

ΔU_3 ——10ms 电压降（V）；

I ——放电电流（A），按照 10mA/F 计算，取整（A）。

7.4 漏电流

7.4.1 测试方法

——测量之前，电容器应充分放电，并短路 6h；

——恒流/恒压源的直流电压设定为额定电压(U_R)；

——选择合适的保护电阻 R_S ，经过最大 30min 充电时间后达到 95%充电电压；

——用电压表记录 72h 后保护电阻两端的电压 U_S ，如图 4 所示；

——漏电流 I_C 值即为 U_S/R_S 的比值。

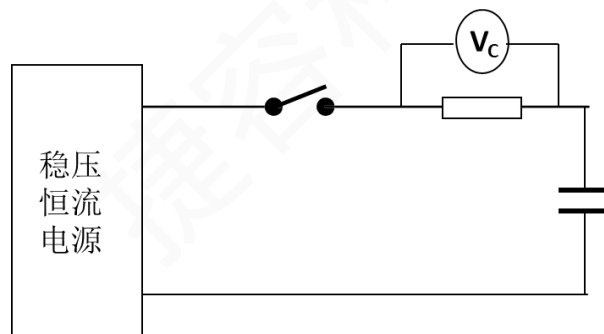


图4 漏电流测试电路图

7.4.2 有关相应标准规定

——测试参考温度为 20°C，在其他温度测量时，应有相关修正系数；

——规定充电时间；

——高精度的稳压电源；

——高精密的保护电阻。

7.5 自放电

7.5.1 测试方法

——测量之前，电容器应充分放电，并短路 6h；

——恒流/恒压源的直流电压设定为额定电压(U_R)；

——设定规定的恒电流放电装置的恒定电流值；

——将开关 S 切换到直流电源进行恒流充电，经过最大 30min 充电时间后达到 95% 充电电压；

——在恒流/恒压源达到额定电压后恒压充电 8h；

——在恒压充电 8h 结束后，将电容器两端从电压源断开，置于标准条件下 24h 后，测量电容器两端的残留电压 U_c ，如图 5 所示。

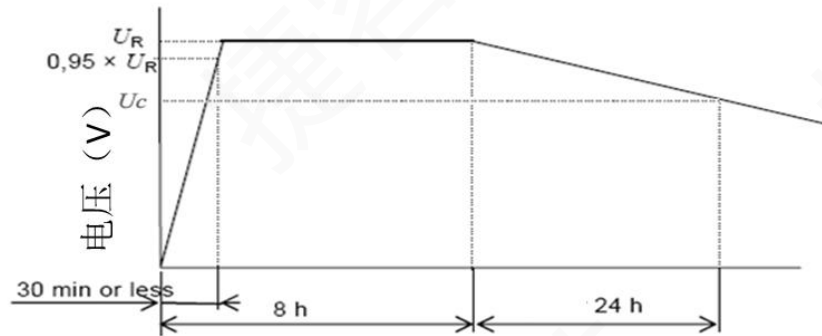


图5 自放电测试曲线图

8 使用指导和注意事项

为安全起见，当设计的设备需要使用电容器时，请与捷容直接联系咨询技术规格、安装使用要求和注意事项。

8.1 使用指导

- 1) 不可以用于以下场合：交流电路和滤波电路。
- 2) 电容的工作电压不应超过电容额定最高工作电压。否则，会导致缩短使用寿命，甚至引起气胀、泄露或开裂。
- 3) 使用前请检查极性。如果在反极性下工作，电容不仅会缩短使用寿命，甚至还会造成严重的损坏，如气胀、电解液泄露等。
- 4) 环境

工作温度会影响电容的使用寿命。通常，较高的工作温度会缩短使用寿命。因此，最好是在低环境温度下工作。

电容的工作温度应考虑机组内部工作温度和电容工作时的内部温升。

- 5) IR 下降

当主电源关闭，电容会从电源失效检测模式转变为后备电源工作模式，此时由于瞬间启动电流和电容内阻会导致开路电压下降。因此，请根据产品规格书和应用电流中指定的阻抗选择合适的产品类型。

6) 串联连接的电容

当多个单体电容串联使用以提高工作电压时，应保证每个电容的工作电压不得超过电容的最大工作电压，否则会缩短寿命，甚至引起气胀、泄露或开裂。

7) 焊接

手工焊接：推荐的钎头温度低于 350°C，焊接时间不超过 4 秒。尽量缩短烙铁与电容器端子直接接触的时间，因为引线过热可能导致更高的 ESR。

回流焊：不要在 EDLC 上使用回流焊、红外线或对流方法。

波峰焊：对于 0.8 毫米或更厚的 PC 板，最长预热时间为 60 秒。预热温度应限制在 100°C 以下。

8) 存储说明

建议 EDLC 保存在环境温度 5~35°C，相对湿度 75%或以下。

如果产品放置 2 年或 2 年以上未对其施加电压，请在使用该零件前确认产品性能或者与我们联系，因为其特性可能受到环境条件的影响。

8.2 注意事项

1) 禁止拆卸

拆卸电容会导致内部短路，可能导致产气、泄露、爆炸或其他问题。

电解液是有害的：如果电解液接触到皮肤或眼睛，应立即用清水冲洗并寻求医生的治疗。

2) 禁止将电容投入火中

这可能会导致电容爆炸，这是非常危险的，是被禁止的。

3) 禁止将电容浸入液体

电容不能用水、海水、果汁、咖啡或其他饮料等液体浸泡。

4) 禁止使用损坏的电容

在运送过程中，电容可能因受到冲击而损坏。如果发现电容有任何异常情况，如包装破损、电解液气味、电解液泄露等，请勿使用该电容。

有电解液味道或泄露的电容应放置在远离火的地方，以避免起火或爆炸。