

概要:

HE5080E是一款5V USB 适配器输入，高精度双节锂离子电池充电管理芯片。具有0V充电功能，涓流充电、恒流充电、恒压充电和自动截止、自动再充等一套完整充电循环的充电管理芯片。芯片内部特设 9V 抗浪涌，芯片应用更安全可靠。HE5080E标准浮充电压为 8.40V，其底部带有散热片接地的 ESOP8 封装，极其精简的外部器件，使得HE5080E 成为便携式双节锂电池充电应用的理想选择。HE5080E适合 USB 适配器或其它 5V适配器工作，极大降低了外部配件成本。

当输入电压（USB 电源或 AC 适配器）被拿掉时，HE5080E自动进入低电流状态，将电池的漏电流降至 1 μ A 以内。HE5080E其它特点包括：欠压闭锁、自适应适配器、自动再充以及一个LED充电状态指示引脚等。

封装形式:

ESOP8L 标准封装

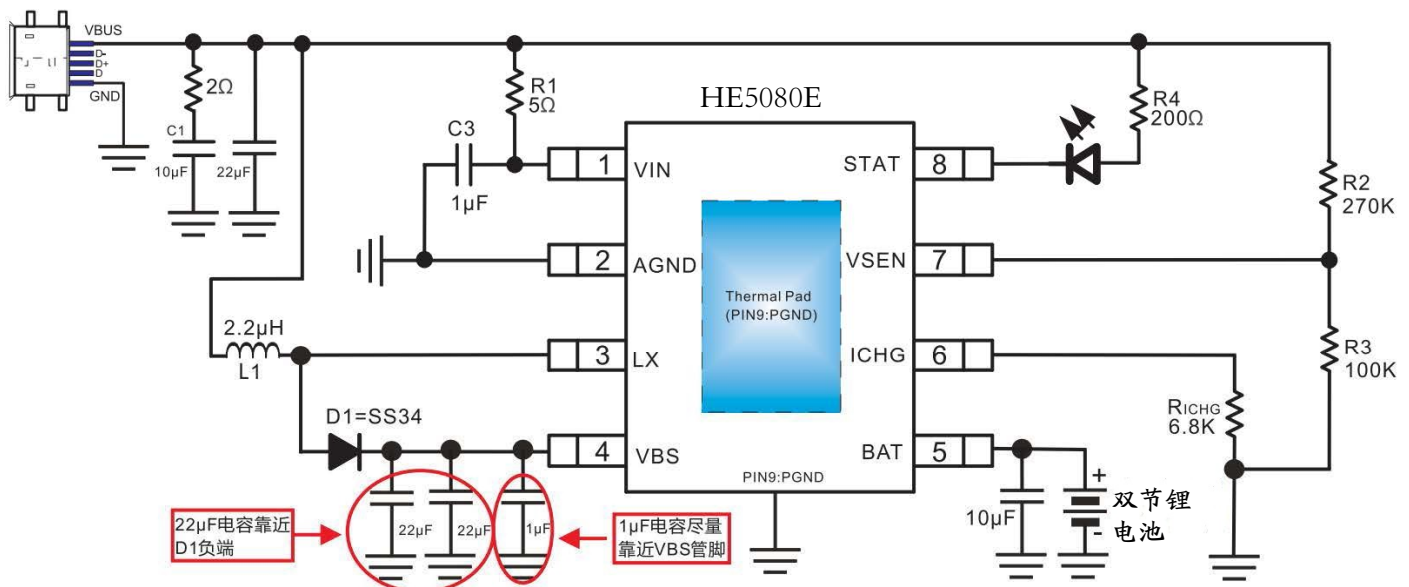
描述:

- 10W, 2A 输入异步开关升压充电
- 升压充电效率 90%
- 自动调节输入电流，匹配所有适配器
- 支持 LED 充电状态指示
- 内置功率 MOS，精简外围电路
- 600Khz 开关频率，可支持 2.2 μ H 电感
- 内置输出过压、短路保护
- 内置输入欠压、过压保护
- 内置 IC 过温保护
- ESD 4KV 静电防护

应用:

- 蓝牙音箱
- 电子烟
- 对讲机
- 成人用品

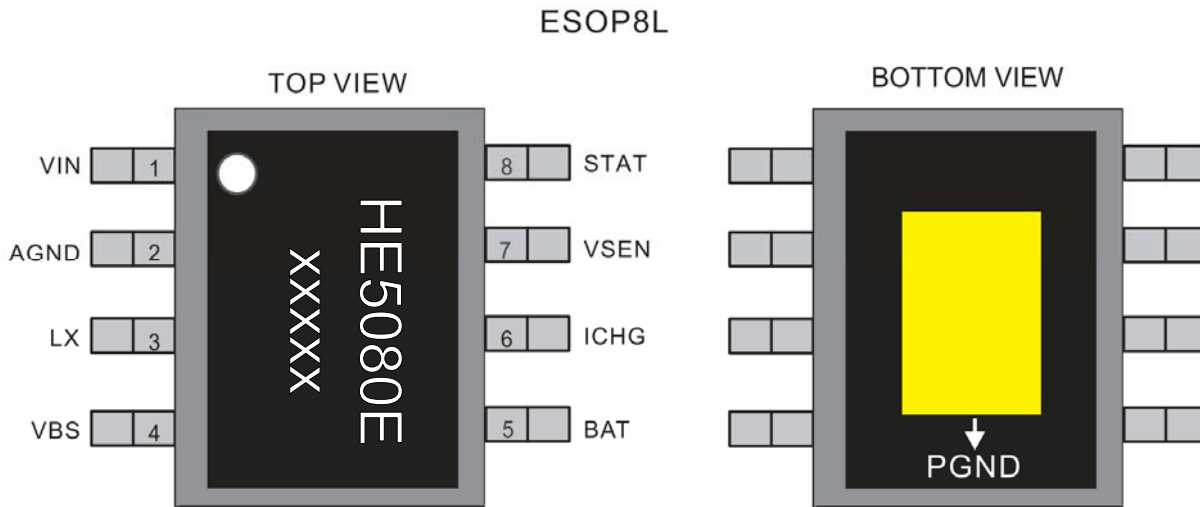
典型应用图:



HE5080E典型应用图

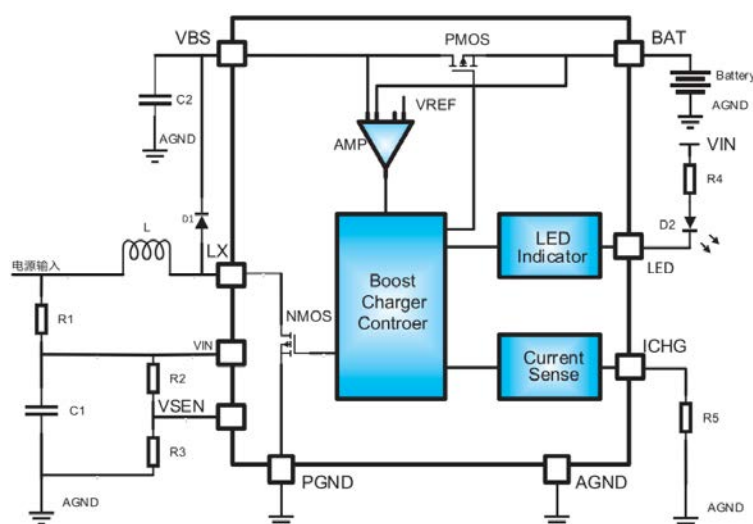
备注：L1为饱和电流3.5A、CD54的功率电感

引脚排列及管脚定义：



管脚序号	管脚名称	输入/输出	功能说明
1	VIN	输入	电源输入脚，外接 5V 电源正极
2	AGND	地	数字地
3	LX	输入	内部功率 MOS 漏极输入端，外接功率电感和二极管
4	VBS	输出	外接 BOOST 升压输出端，外接升压输出和滤波电容
5	BAT	输出	充电输出端，外接一颗滤波电容和双节锂电池
6	ICHG	输入	充电电流控制端口，外部通过电阻与地相接，可设置充电电流。
7	VSEN	输入	VIN 电压检测与 Shutdown 复用引脚，当 VSEN 达到或低于 1.2V 阈值自动降低充电电流；当 VSEN 低于 0.4V 时，关断充电电路
8	STAT	输出	充电状态指示端口，内部开漏输出，外接状态指示灯和限流电阻
Thermal	PGND	地	功率地，需大面积良好接地和散热

功能框图



参数	描述	数值	单位
VDD	无信号输入时供电电源电压	-0.3~8.0	V
LX	内部功率 MOS 漏极输入端耐压	-0.3~20	V
VBS,BAT	VBS,BAT 引脚耐压极限	-0.3~10	V
VI	输入引脚耐压	-0.3 ~ VDD+0.3	V
Other PIN	其他引脚耐压	-0.3~6.0	V
TJ	结工作温度范围	-40 ~ 150	°C
TSDR	引脚温度（焊接 10 秒）	260	°C
TSTG	存储温度范围	-65 ~ 150	°C
θJA	封装热阻--->芯片到环境热阻（ESOP8 封装）	40	°C/W
HBM	ESD 人体静电模式	±4	KV
HMM	ESD 机械静电模式	±4	KV

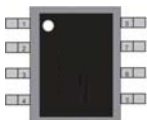
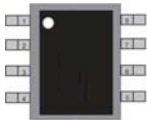
注意事项:

1. 上述参数仅仅是器件工作的极限值，不建议器件的工作条件超过此极限值，否则会对器件的可靠性和寿命产生影响，甚至造成永久性损坏。
2. PCB 板防止 HE5080E 的地方需要有散热设计，使得 HE5080E 底部的散热片和散热区域紧密相连，通过多个过孔和底层地紧密相连是不错的选择。
3. 特别注意：马达类感性负载工作过程中产生的反击电压会比较高，需要在负载电源增加续流二极管和电解电容滤除。超负荷的异常电压导入芯片可能导致芯片永久性损坏。

推荐工作环境

参数	描述	数值	单位
VDD	输入电压	3.44V~7.0	V
TA	环境温度范围	-40 ~ 85	°C
Tj	结温范围	-40 ~ 125	°C

产品订购信息

产品型号	封装形式	器件标识	包装类型	数量
HE5080E	ESOP-8L		管装	100pcs/管 10000pcs/盒
HE5080E	ESOP-8L		编带	4000pcs/盘

电气参数：（除特殊说明外， $V_{IN}=5V$ ， $R_{ICHG}=6.8K\Omega$ ， $L=2.2\mu H$ ）

参数	描述	测试条件	最小值	典型值	最大值	单位
V_{IN}	电源电压		3.60	5.0	7.0	V
V_{UVLO}	电源欠压保护阈值电压	V_{IN} 下降		3.45		V
ΔV_{UVLO}	电源欠压保护置回			100		mV
V_{OVP}	电源过压保护阈值	V_{IN} 上升保护后下降		6.23		V
ΔV_{OVP}	电源过压保护置回			500		mV
I_{DD}	芯片静态电流	无电池		1		mA
I_{SD}	芯片关断电流	$V_{BAT} > V_{IN}$		10.0		uA
		$0.6V < V_{BAT} < V_{IN}$		11.0		
		$V_{BAT} < 0.6V$		8.0		
I_{BAT}	电池漏电电流	充电完成		22.0		uA
		关断芯片 $V_{BAT}=8.4V$		3.8		
		$V_{IN}=0V$		0.02		
V_{CV}	充电浮充电压		8.35	8.40	8.425	V
ΔV_{RCH}	Recharge 电压			200		mV
V_{TRK}	涓流截止电压			5.6		V
V_{SHORT}	电池短路阈值			2		V
V_{TRON}	BLOCK 管完全导通电压	$V_{BAT} > V_{TRK}$ $V_{TRON}=V_{BAT}-V_{IN}$		170		mV
F_{SW}	开关频率			600		Khz
R_{NFET}	开关 NMOS 导通阻抗			80		m Ω
R_{PFET}	BLOCK PMOS 导通阻抗			120		m Ω
V_{ENH}	V_{SEN} 端关断逻辑高电平		0.6			V
V_{ENL}	V_{SEN} 端关断逻辑低电平				0.4	V
V_{OVPB}	BAT 端过压保护电压			8.80		V
I_{CC}	恒流模式充电电流	$R_{ICHG}=6.8K, V_{IN}=5V$		1000		mA
I_{TC}	涓流模式充电电流			120		mA
I_{BS}	短路模式充电电流			55		mA
I_{TERM}	终止充电电流			150		mA
A_I	电流放大倍数	$A_I=I_{CC}/I_{ICHG}$		6800		
V_{ICHG}	I_{CHG} 端恒流模式钳位电压			1		V
V_{VSEN}	V_{SEN} 端限流阈值电压			1.2		V
T_{SD}	热保护温度			140		$^{\circ}C$
ΔT	温度保护置回			30		$^{\circ}C$

HE5080E 功能简介和应用要点:

HE5080E 是一款 3.6V~5.5V 输入，1A 输出为双节锂电池/锂离子电池充电的异步升压充电控制器。该升压开关充电转换器的工作频率为 600Khz，并具有完善的充电保护功能。针对不同的应用场合，可以灵活方便地调节外部电阻的阻值，设定充电电流的大小。针对不同种类的适配器，芯片内置自适应电流调节环路，智能调节充电电流大小，自动匹配各种适配器。该芯片将功率管内置，简化外围电路器件，同时降低了系统成本。

充电过程

HE5080E采用完成的涓流/恒流/恒压的充电模式。当VBAT<2V，系统以 1/20 的设置电流为锂电池充电，为 0V 充电模式；当 2V<VBAT<5.6V，系统以 1/10 的设置电流为锂电池充电，为涓流充电模式；当5.6<VBAT<8.4V，系统以设定电流充电，为恒流充电模式；当电池电压接近 8.4V 时，为恒压模式充电；进入恒压充电模式后，当充电电流低于 100mA，系统会停止充电，完成一个整个周期的充电循环。当电池充满后，电池电压又跌到 8.2V 以下系统重新开启，为电池充电，为自动再充功能。

保护功能

HE5080E 具有完善的锂电池充电保护功能。当芯片出现输入端过压、输出端过压和过温状态，升压充电状态会立即关闭。当电池电压低于 VSHORT，输出欠压保护功能开启，主功率管关闭。BLoCK 管会进入线性模式，并以 1/20 设定电流的给电池充电；当电池电压恢复到 VSHORT以上，输出短路保护模式关闭，涓流模式启动。

自适应输入电流限制功能

HE5080E 内置特殊的环路，可以自动调节充电电流的大小，防止充电电流过大而拉低输入电压过多。当 VSEN 端的电压降低到阈值 1.2V 时，自适应环路就会自动调节升压单元的占空比，进而调节充电电流的大小，降低充电输入的压力。

使能功能

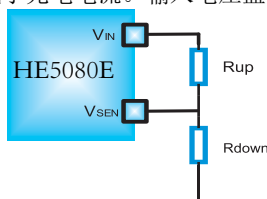
VSEN 端除了具有自适应功能外，还具有芯片的使能功能。当 VSEN 电压低于 0.4V 时，芯片关断。

充电 LED 指示

- 充电过程中常亮，充满电熄灭
- 当输入过压、输出端过压或欠压，输出端过压、芯片过温或没有接电池等异常情况时，以 1.3Hz 闪烁。

自适应环路输入电压的计算

HE5080E 通过检测 VSEN 的电压来监测输入电压，当 VSEN 电压降低到 1.2V 的阈值电压以下，HE5080E 的自适应环路开始工作，降低系统的占空比来减小充电电流。输入电压监测网络如下图：

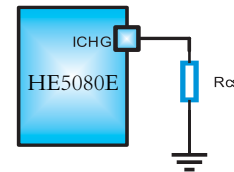


通过选择 RUP 和 RDOWN 的电阻值来确定输入电压的最低值 VINT，具体计算公式如下 (VSEN=1.2V)：

$$V_{INT} = \frac{V_{SEN} \times (R_{down} + R_{up})}{R_{down}}$$

充电电流的设定

ICHG 端的电阻值反映了充电电流的大小，根据不同的应用场合可以调节 ICHG 端 Rcs 的大小来确定输出电流的大小。具体电路如下图所示：



恒流充电阶段充电电流的大小 ICC 和 Rcs 的关系通过下式计算：

$$I_{CC} = \frac{6800}{R_{CS}}$$

VIN 端输入电容的选择

为防止 USB 热插拔引起的浪涌高电压对芯片造成损坏，需要在靠近 USB 电源输入端加 100uF 的电解电容，在芯片的 VIN 端加 1uF 的陶瓷电容滤除杂波。

升压输出端电容的选择

在升压输出的输出端，选取两颗 22uF 的陶瓷电容，尽量靠近肖特基负端；选取 1uF 的陶瓷电容，尽量靠近 VBS 管脚，可有效滤除高频杂波，提高系统的稳定性。

功率电感的选择

在选用电感时，需要考虑以下因素：

- 确定电感的纹波电流。一般建议的电感纹波电流为电感平均电流的 40%，其计算公式为：

$$L = \left(\frac{V_{IN}}{V_{OUT}} \right)^2 \times \frac{V_{OUT} - V_{IN}}{I_{CC} \times F_{sw} \times 40\%}$$

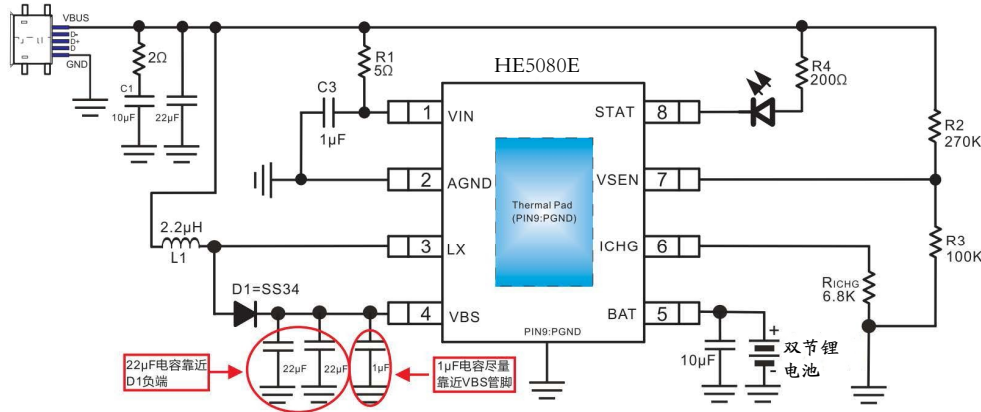
式中：Fsw 为开关频率、Icc 为设定的充电电流。HE5080E 对不同的纹波幅度有很大的适应性，所以最终选用的电感取值即便稍微和计算的有所偏差，也不会影响系统的整体工作性能。

- 电感的饱和电流。所选电感的饱和电流在全负载范围内一定要大于系统工作时电感的峰值电流。最低饱和电流计算如下：

$$I_{SAT_MIN} > \frac{V_{IN}}{V_{OUT}} \times I_{CC} + \left(\frac{V_{IN}}{V_{OUT}} \right)^2 \times \frac{V_{OUT} - V_{IN}}{2 \times F_{sw} \times L}$$

- 电感在特定系统工作频率下的 DRC 和磁芯损耗必须尽量低，以获得较高的系统效率。
- 推荐使用的电感值为 2.2uH，饱和电流为 3.5A 的 CD54 功率电感。

HE5080E 充电模块线路、BOM 和PCB

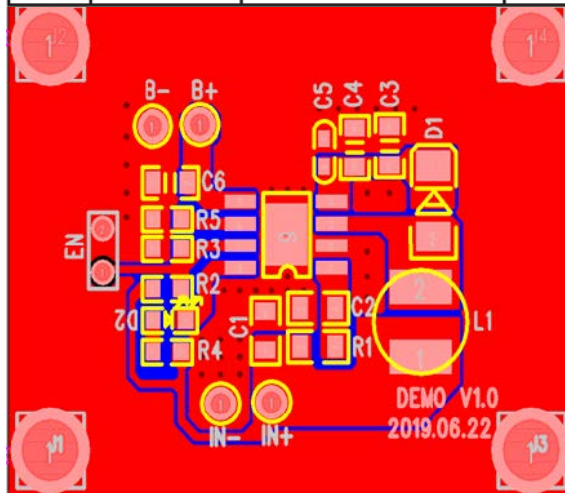


HE5080E典型应用图

备注：L1为饱和电流3.5A、CD54的功率电感

BOM

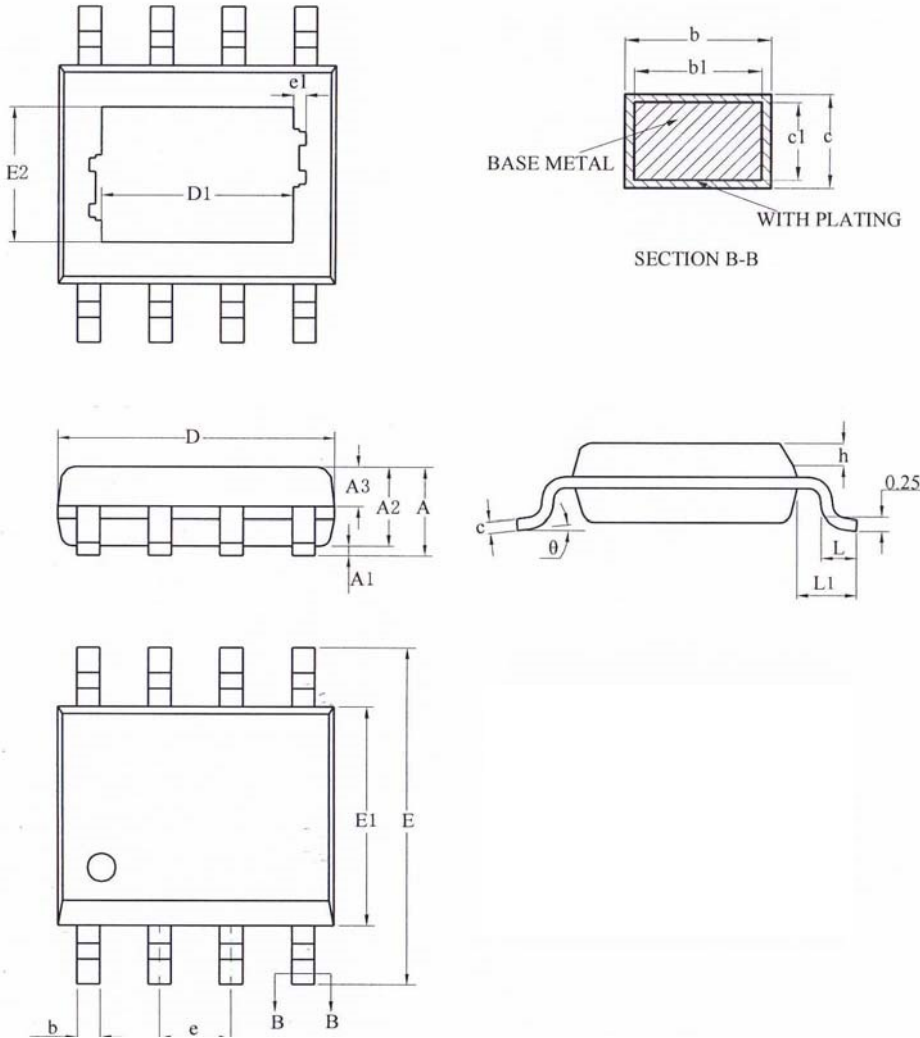
序号	元件名称	型号&规格	单位	用量	位置	备注
1	IC	HE5080E	PCS	1	U1	
2	贴片电阻	0805 5Ω 5%	PCS	1	R1	
3	贴片电阻	0603 270K 5%	PCS	1	R2	VSEN端分压电阻
4	贴片电阻	0603 100K 5%	PCS	1	R3	VSEN端分压电阻
5	贴片电阻	0603 200Ω 5%	PCS	1	R4	用于调节LED灯的亮度
6	ICHG电阻	0603 6.8KΩ1%	PCS	1	R5	调节充电电流
7	电解电容	100µF@16V 10%	PCS	1	C1	
8	贴片电容	0805 22µF@X5R16V	PCS	2	C3,C4	
9	贴片电容	0603 1µF@X5R 16V	PCS	2	C2,C5	
10	贴片电容	0805 10µF@X5R16V	PCS	1	C6	
11	贴片LED	0603	PCS	1	D2	
12	贴片二极管	SS34	PCS	1	D1	肖特基二极管
13	电感	CD54	PCS	1	L1	饱和电流大于3.5A感值2.2µH



HE5080E PCB 布线注意事项:

1. 电源走线尽可能宽，单独从电源走线给HE5080E 供电。
2. BOOST 升压模块的主要电流回路走线尽可能短而粗。
3. LX 回路尽量短，可有效降低 EMI
4. 电感和肖特基应当直接相连，短而粗，避免过孔和跳线
5. 电源端的电容尽可能的靠近芯片
6. 芯片底部的散热片是功率地，应与大地铺实铜相连，底部散热片与地要可靠焊接。

产品封装: ESOP-8L



SYMBOL	MILLIMETER		
	MIN	NOM	MAX
A	—	—	1.65
A1	0.05	—	0.15
A2	1.30	1.40	1.50
A3	0.60	0.65	0.70
b	0.39	—	0.47
b1	0.38	0.41	0.44
c	0.20	—	0.24
c1	0.19	0.20	0.21
D	4.80	4.90	5.00
E	5.80	6.00	6.20
E1	3.80	3.90	4.00
e	1.27BSC		
h	0.25	—	0.50
L	0.50	0.60	0.80
L1	1.05REF		
θ	0	—	8°

Size (mm) L/F Size (mil)	D1	E2	e1
90*90	2.09REF	2.09REF	0.16REF
95*130	3.10REF	2.21REF	0.10REF