



■ 特性:

- 一相或两相的180 ~ 550Vac 宽范围输入
- 超薄宽度32mm
- 4.7KVdc I/O high 高隔离(加强隔离)
- 保护种类: 短路/过负载/过电压/过温度
- 自然风冷
- 可以装在TS-35/7.5或15导轨上
- -30~+85°C超宽工作范围 (> +60°C 减额)
- DC OK继电器触点
- 直流输出电压可调 (+20%)
- 3年保固

■ 应用:

- 工业控制系统
- 半导体制造设备
- 工厂自动化
- 机电设备

■ 全球交易品项识别码

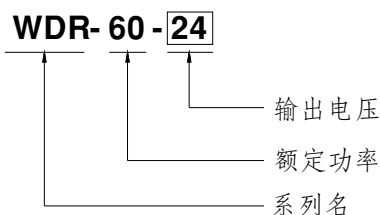
MW搜寻: <http://www.meanwell.com.cn/serviceGTIN.aspx>

■ 描述:

WDR-60系列是一款60W具有超宽交流输入范围的DIN轨道电源。适合安装在TS-35/7.5或TS-35/15的轨道上。主要特点有: 可接受一相或两相的180~550VAC超宽输入电压范围, 易于安装的DIN导轨式, 采用超薄设计(宽度仅32mm), -30~+85°C宽范围工作温度, 4.7KVAC高隔离电压, 可在海拔5000m条件下操作, 输出电压可调(最大+20%), 高效率、低纹波、低噪声、全保护等。

WDR-60符合BS EN/EN-61000-6-2工业豁免标准环境, 它适用于工业自动化、监控、通信等多种应用。

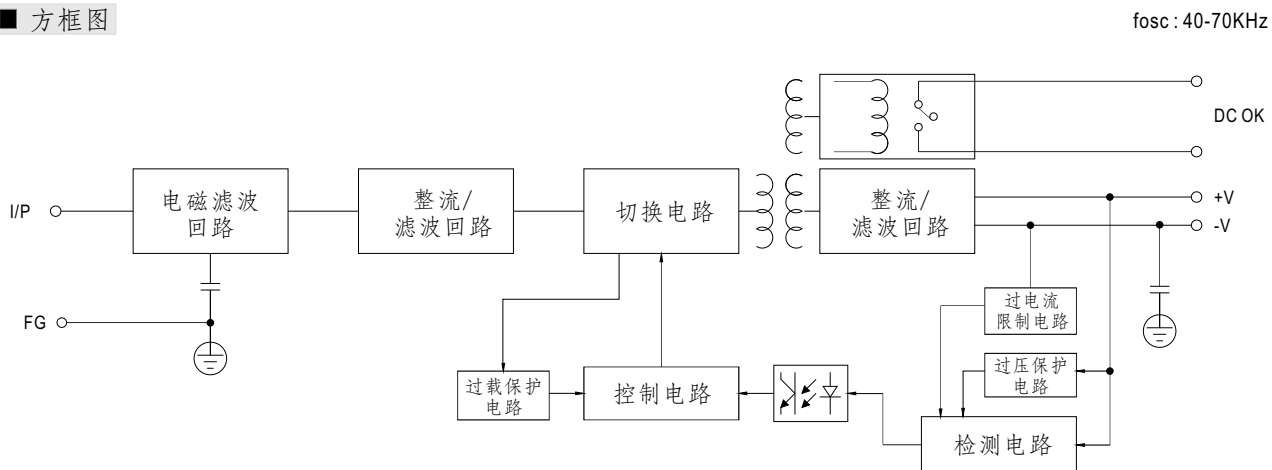
■ 型号编码



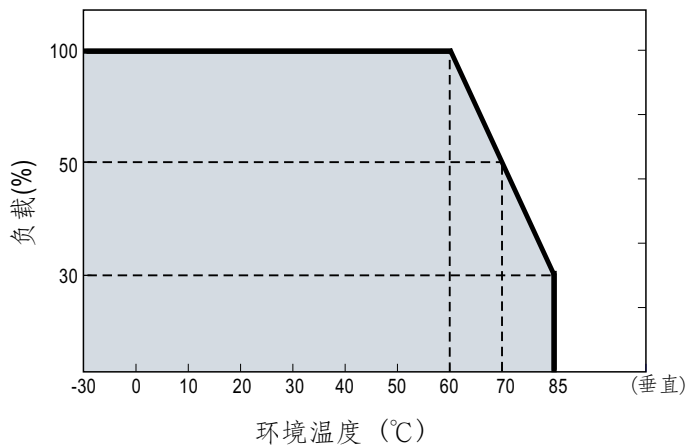
电气规格

型号		WDR-60-5	WDR-60-12	WDR-60-24	WDR-60-48	
输出	直流电压	5V	12V	24V	48V	
	额定电流	10A	5A	2.5A	1.25A	
	电流范围	0 ~ 10A	0 ~ 5A	0 ~ 2.5A	0 ~ 1.25A	
	额定功率	50W	60W	60W	60W	
	纹波与噪声(最大) 备注2	100mVp-p	120mVp-p	150mVp-p	200mVp-p	
	电压调整范围	5 ~ 6V	12 ~ 15V	24 ~ 29V	48 ~ 57V	
	电压精度 备注3	±2%	±1.5%	±1.0%	±1.0%	
	线性调整率	±0.5%	±0.5%	±0.5%	±0.5%	
	负载调整率	±1.5%	±0.5%	±0.5%	±0.5%	
启动、上升时间	1000ms, 70ms, 20ms/400Vac 2000ms, 70ms, 10ms/230Vac(满载时)					
输入	电压范围 备注4	180 ~ 550Vac 或 254 ~ 780Vdc				
	频率范围	47 ~ 63Hz				
	效率(Typ.)	83.5% / 400Vac	86.5% / 400Vac	89% / 400Vac	90.5% / 400Vac	
	交流电流	0.4A/400Vac 0.7A/230Vac				
	浪涌电流(Typ.)	冷启动 50A/400Vac 30A/230Vac				
漏电流	<2mA / 530Vac					
保护	过负载	额定输出功率的105%~135% 输出电压<50%时为打嗝模式, 负载异常条件移除后可自动恢复 输出电压在50%~100%时为恒定电流模式, 负载异常条件移除后可自动恢复				
	过电压	6.2 ~ 7.2V	16 ~ 18V	31 ~ 37V	58 ~ 60.5V	
	过温度	保护模式: 关断输出, 重启可恢复				
	DC OK 信号	继电器触点最大值: 30V / 1A阻性负载				
环境	工作温度	-30 ~ +85°C (请参考"减额曲线")				
	工作湿度	20 ~ 90% RH, 无冷凝				
	储存温度	-40 ~ +85°C				
	温度系数	±0.03%/°C (0 ~ 60°C)				
	耐振动	组件: 10 ~ 500Hz, 2G 10分钟/周期, X, Y, Z各60分钟; 安装: 符合IEC60068-2-6				
	操作海拔高度 备注5	2000 米				
	过电压等级	II ; 根据EN61558, EN50178, EN60664-1, EN62477-1, EN60204-1; 海拔可高达2000米				
安规和电磁兼容 (备注7)	安全规范	UI61010, BS EN/EN61558-2-16, AS/NZS 62368.1, EAC TP TC 004 认证通过, 设计参考 GL 和 BS EN/EN60204-1(按要求)				
	耐压	I/P-O/P: 4.7KVAC I/P-FG: 2.5KVAC O/P-FG: 0.5KVAC O/P-DC OK: 0.5KVAC				
	绝缘阻抗	I/P-O/P, I/P-FG, O/P-FG: 100M Ohms / 500VDC / 25°C / 70% RH				
	电磁兼容发射	Parameter	Standard		Test Level / Note	
		Conducted	BS EN/EN55032(CISPR32)		Class B	
		Radiated	BS EN/EN55032(CISPR32)		Class B	
		Harmonic Current	BS EN/EN61000-3-2		Class A	
	Voltage Flicker	BS EN/EN61000-3-3		-----		
	电磁兼容抗扰度	BS EN/EN55024, BS EN/EN55035, BS EN/EN61000-6-2, BS EN/EN61204-3				
		Parameter	Standard		Test Level / Note	
ESD		BS EN/EN61000-4-2		Level 3, 8KV air; Level 2, 4KV contact, criteria A		
Radiated Susceptibility		BS EN/EN61000-4-3		Level 3, 10V/m, criteria A		
EFT/Burst		BS EN/EN61000-4-4		Level 3, 2KV/5KHz, criteria A		
Surge		BS EN/EN61000-4-5		Level 4, 2KV/Line-Line, 4KV/Line-Earth, criteria A		
Conducted		BS EN/EN61000-4-6		Level 3, 10V, criteria A		
Magnetic Field	BS EN/EN61000-4-8		Level 4, 30A/m, criteria A			
Voltage Dips and interruptions	BS EN/EN61000-4-11		>95% dip 0.5 periods, 30% dip 25 periods, >95% interruptions 250 periods			
其它	MTBF	1900.1K hrs min. Telcordia SR-332 (Bellcore) ; 313.7K hrs min. MIL-HDBK-217F (25°C)				
	尺寸	32*125.2*102mm (W*H*D)				
	包装	0.45Kg; 28pcs/13.6Kg/1.24CUFT				
备注	1. 如未特别说明, 所有规格参数均在输入为400VAC、额定负载、25°C环境温度下进行量测。					
	2. 纹波和噪声测量方法: 使用一条12"双绞线, 同时终端要并联0.1μf和47μf的电容, 在20MHZ带宽下进行量测。					
	3. 精度: 包含设定误差、线性调整率和负载调整率。					
	4. 低输入电压情况下需减额输出, 具体请参考减额曲线图。					
	5. 当海拔高度超过2000米(6500英尺)时, 无风扇机型环境温度依每3.5°C/1000m比例下降, 有风扇机型环境温度依每5°C/1000m比例下降。					
	6. 安装距离: 永久满功率加载时, 建议距离顶部40 mm, 底部20 mm, 左侧5mm, 右侧5 mm。如果相邻装置是热源, 建议间距为15mm。					
	7. 电源被视为是一个独立的元件, 但最终电源仍需结合终端设备进行电磁兼容相关确认。有关EMC测试操作指导, 请参阅“组件电源供应器的EMI测试”。(在明纬网站 http://www.meanwell.cc) ※ 产品免责声明: 详情请参阅 http://www.meanwell.cc/serviceDisclaimer.aspx					

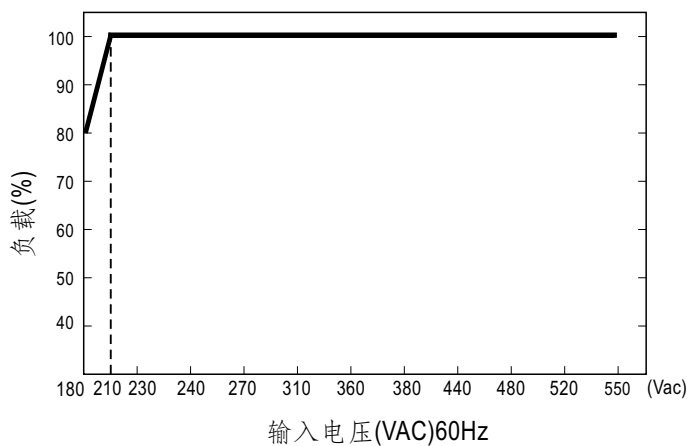
■ 方框图



■ 减额曲线



■ 静态特性曲线

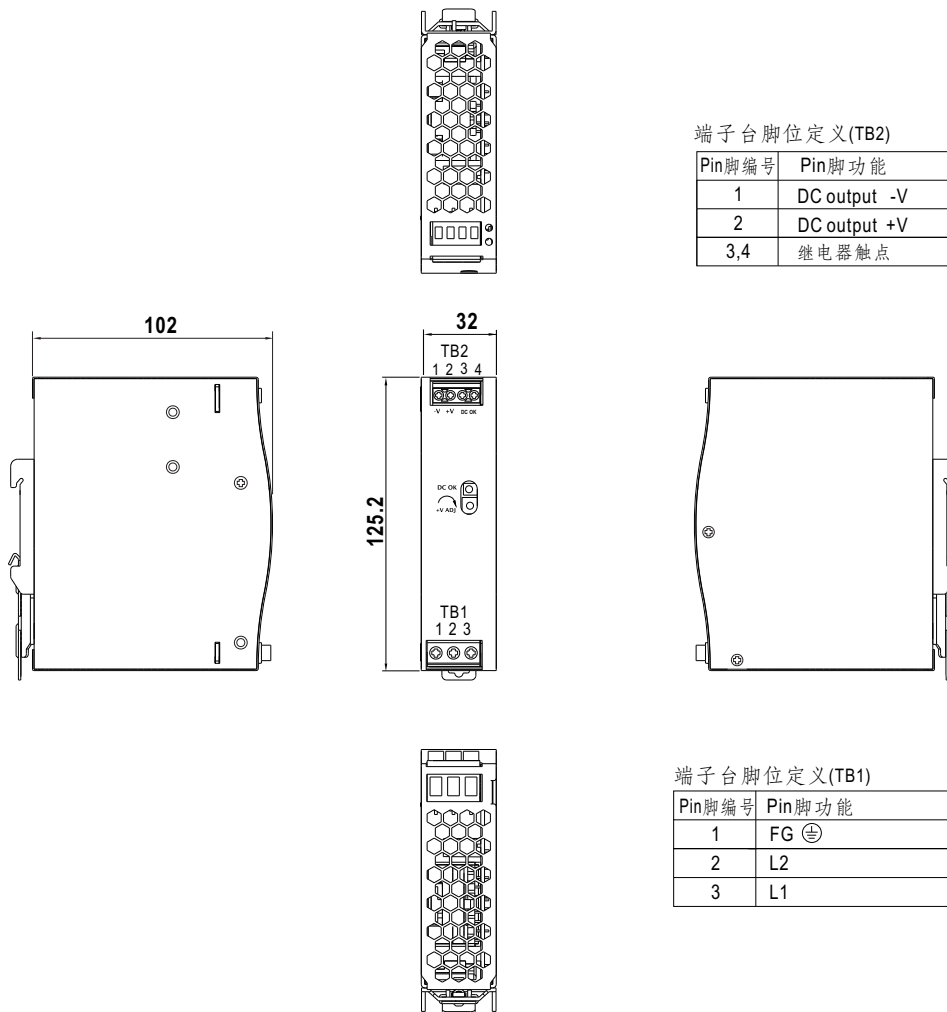


■ DC OK继电器触发

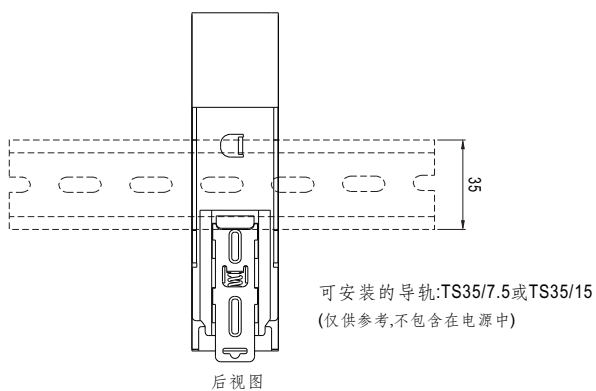
触点吸合	电源开启/DC正常
触点断开	电源关断/DC故障
触点(最大.)	30V/1A 阻性负载

■ 机构尺寸

机壳型号:221E 单位:mm



■ Installation Instruction



■ 安装手册

请查阅: <http://www.meanwell.com/manual.html>