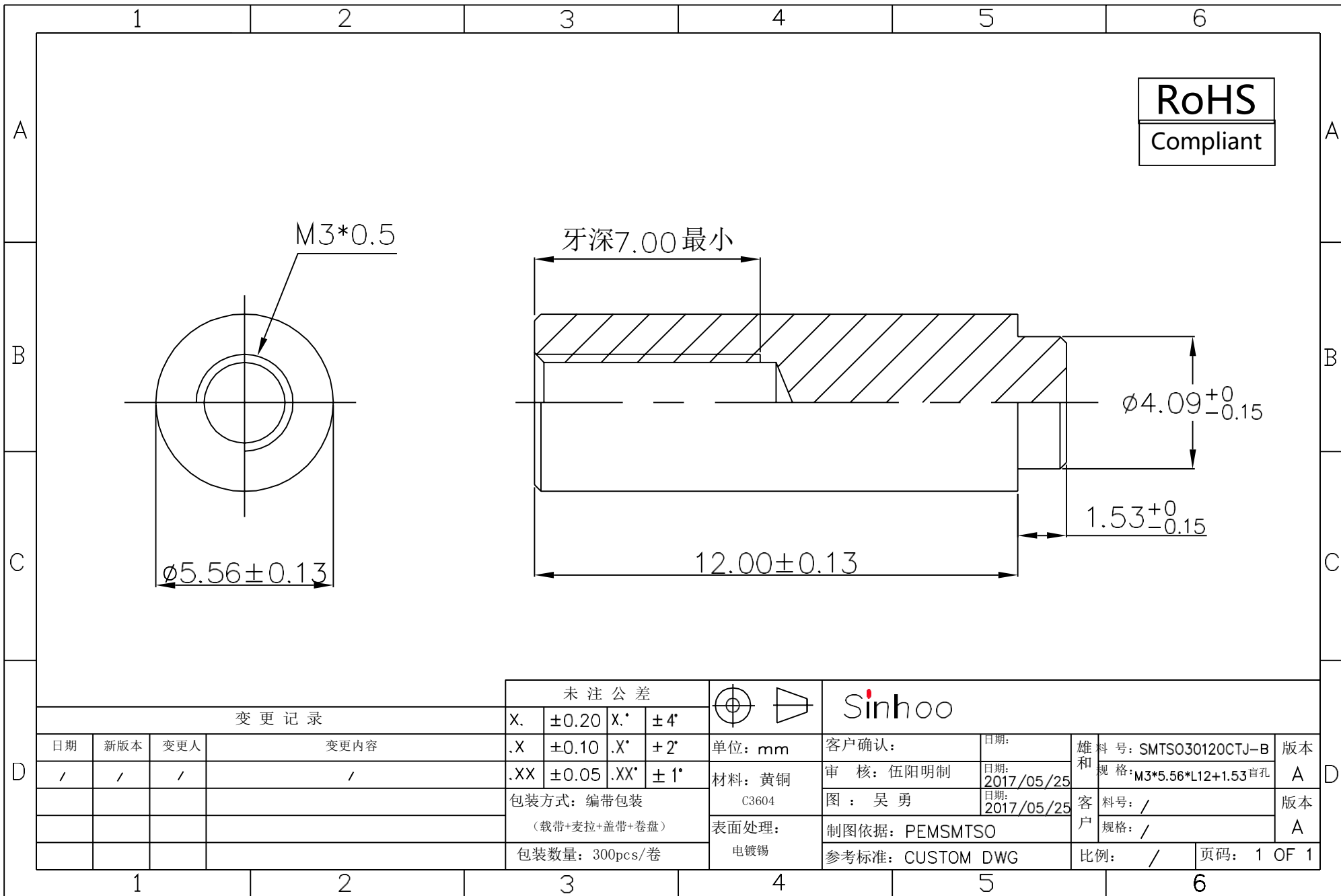


本图由深圳市雄和远景科技发展有限公司发布，版权所有深圳市雄和远景科技发展有限公司所有，未经深圳市雄和远景科技发展有限公司同意，不得复制或转载或披露任何内容给任何第三方。



变更记录				未注公差				Sinhoo					
日期	新版本	变更人	变更内容	X.	± 0.20	X'	$\pm 4'$	客户确认:		日期:	雄和	料号: SMTS030120CTJ-B	版本
/	/	/	/	.X	± 0.10	.X'	$\pm 2'$	单位: mm	审核: 伍阳明制	日期: 2017/05/25	规格: M3*5.56*L12+1.53盲孔	A	D
				包装方式: 编带包装				材料: 黄铜	图: 吴勇	日期: 2017/05/25	客户	料号: /	版本
				(载带+麦拉+盖带+卷盘)				C3604	表面处理:	制图依据: PEMSMTSO	规格: /	A	
				包装数量: 300pcs/卷				电镀锡	参考标准: CUSTOM DWG	比例: /	页码: 1 OF 1		