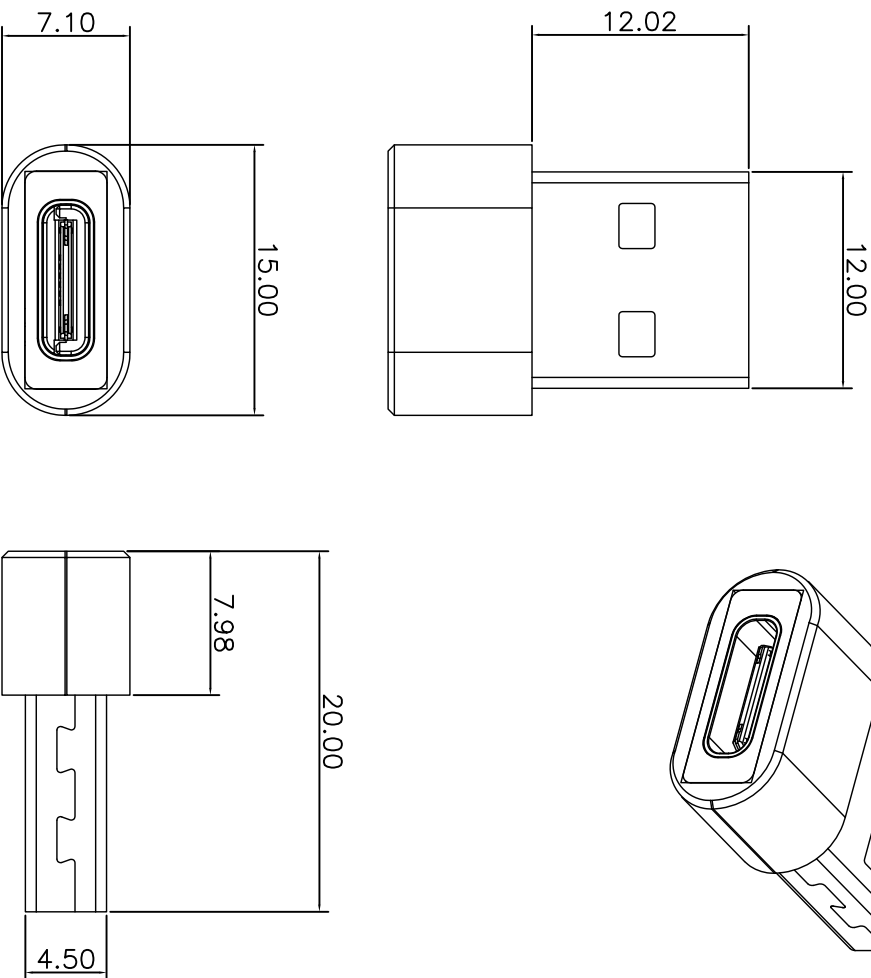
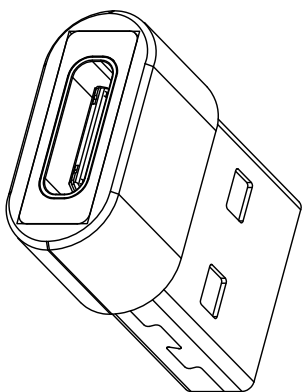


ROHS



MAPX	MODIFICATION	DRW	DATE

NOTES:
 SPECIFICATION:
 1. CURRENT RATING: 3.0A MAX
 2. VOLTAGE: 100 VAC
 3. TEMPERATURE RANGE: -30 °C ~ 85 °C

7	SHELL	尼龙 (改性塑料)	BLACK (可订制)	1PCS
6	SHELL	SPCC	NI Plated	1PCS
5	CONTACT	POB (镀金磷铜包层)	Au20"	1SET
4	HOUSING	PBT	BLACK	1PCS
3	SHELL	STAINLESS STEEL	NI Plated	1PCS
2	CONTACT	COPPER ALLOY	Au/Ni Plated	1SET
1	HOUSING	HIGH TEMPERATURE PLASTIC	BLACK	1PCS
NO.	DESCRIPTION	MATERIAL	REMARKS	QTY

产品图
 PRODUCT CHART DWG

公差一览表
 TOLERANCE UNLESS OTHERWISE

X	±0.25	X	±5°
X	±0.20	X	±2°
XX	±0.05	XX	±1°
XXX	±0.02	XXX	±0.5°

单位 UNITS	MM	制图 DRAWING	YANG	制图料号 PRODUCT PART NO.	917-B886101AH70204
比例 SCALE	1:1	审核 CHKD	郭裕富	产品名称 PRODUCT NO.	转接头TYPE:0.5英寸间距0.120,16pin,银色插壳
日期 DATE	2020-05-22	核准 APPR	黄国荣	角法 VIEW	版本 VER
					AD

深圳市精拓金电子有限公司
 Shenzhen Jing Tuo Jin Electronics Co., Ltd.

G 1 2 3 4 5 6 7 8 9 10 G

F 1 2 3 4 5 6 7 8 9 10 F

E 1 2 3 4 5 6 7 8 9 10 E

D 1 2 3 4 5 6 7 8 9 10 D

C 1 2 3 4 5 6 7 8 9 10 C

B 1 2 3 4 5 6 7 8 9 10 B

A 1 2 3 4 5 6 7 8 9 10 A