



深圳市康奈特电子有限公司

SHENZHEN CONECTION ELECTRONIC CO., LTD.



# 承认书

## SPECIFICATION FOR APPROVAL

客户: \_\_\_\_\_  
机种: \_\_\_\_\_  
料号: \_\_\_\_\_  
品名: **ACTB295**  
日期: **2022-08-19**  
编号: \_\_\_\_\_

承认章	客户确认		供应商	
	工程技术		工程技术	黄英
	采购		品质	陈秦哲
	品保 IQC		制造	胡金汉

公司地址: 深圳市龙华区观湖街道松元厦社区大布头路321号

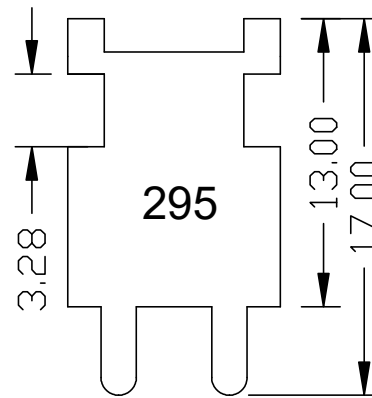
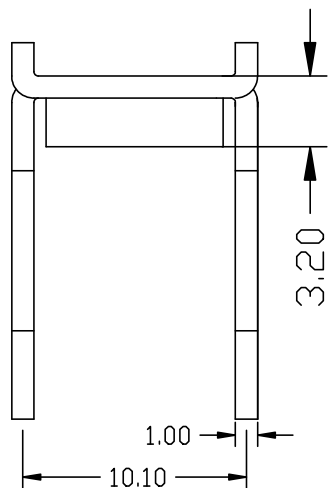
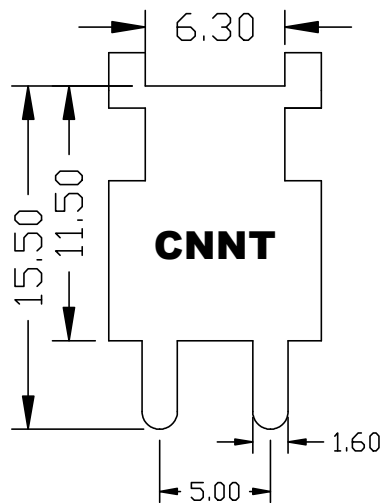
TEL: 0755-28167122

FAX: 0755-28167770

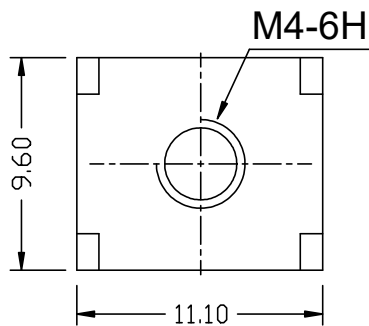
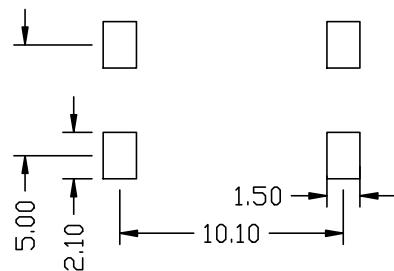
E-MAIL: info@szennt.com

WEB: http://www.szennt.com

锌镍合金  
184-50026-00



推荐开孔尺寸:



1.使用温度	-40℃ ~125℃ 。
2.螺钉拧紧力矩	1.2 Nm
3.额定电流	50A
4.焊脚镀层	打铜底1~2um, 打镍底1~2um, 镀环保雾锡 3---5um

1	焊脚	1	黄铜	镀环保雾锡	2	螺母	1	碳钢	锌镍合金
序号	名称	数量	材料	说明	序号	名称	数量	材料	说明

公称尺寸(mm)	公差(±mm)
0--10	0.50
10--20	0.55
20--30	0.60
30--40	0.65
40--50	0.70
50 以上	0.75
角度	±1°

一视角					
	设计	处数	更改文件号	签字	日期
	校对		标准化		
	审核		审定		
	工艺		日期		

装配图

版本号 V1 重量 比例 FULL

材料	
型号	ACTB295
零件编号	
深圳市康奈特电子有限公司 SHENZHEN CONNECTION ELECTRONIC CO.LTD	

# PRODUCT SPECIFICATION

## 产品承认书

### 1、技术参数 (Technical Data)

中心距 (Center Space) : 10.1\*5.00 mm

额定电流 (Rated Current) : 50A

螺纹扭矩 (Thread Torque ) : 1.2N.m

lbf•in 螺纹大小 (Thread size) : M4

### 2、工作环境 (Operation Environment):

工作温度 (Temperature) : -40°C~+125°C

海拔 (Altitude): 2000m 以下 40Kpa~80KPa

相对湿度 (Relative Humidity): 5%~95%

污染等级 (Contamination Class): III

### 3、适用标准 (Applicable Standards)

IEC 60998-2-1

IEC 60947-7-1

UL 1059

UL 486E

### 4、工艺使用 (The use of Technology):

此种接线端子连接器采用焊接的方式与 PCB 板连接, 波峰焊接  $260 \pm 5^\circ\text{C}/5\text{s}$ 、2 次共 10s, 手工烙铁焊接  $350 \pm 5^\circ\text{C}/10\text{s}$ .

(The Terminal Blocks connector used welding way connected with the PCB board, wave  $260 \pm 5^\circ\text{C}/5\text{s}$ ,

2, a total of 10s, hand-welded iron  $350 \pm 5^\circ\text{C}/10\text{s}$ .)

### 5、包装方式 (Packaging)

1、密封包装 (Seal Packaging)