

深圳市索瑞达电子有限公司

承认书

客户名称: 立创

客户料号: _____

产品名称: 共模扼流圈

产品料号: SRCM.4532.142TT00

客户承认

承认后请签回,如下订单后未签回,视作默认,谢谢您的合作

发行日期	文件编号
2022-08-06	SRD-WI-15235

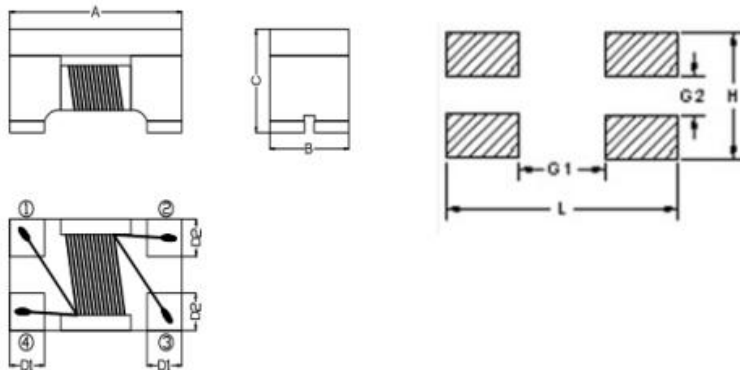
编制	审核	批准
莫程惠	熊安勤	符妃团

深圳市索瑞达电子有限公司	文件编号	SRD-WI-15235	发行日期	2022-08-06
	版次	A	生效日期	2022-08-06
SRCM.4532.142TT00 样品承认书	修订次数	0	页 码	1 / 7

版本	更 改 履 历	更改人	更改时间
A	新发行：2022年08月06日	莫程惠	2022-08-06

深圳市索瑞达电子有限公司	文件编号	SRD-WI-15235	发行日期	2022-08-06
	版次	A	生效日期	2022-08-06
SRCM.4532.142TT00 样品承认书	修订次数	0	页 码	2 / 7

1. 外形尺寸：(单位：mm)

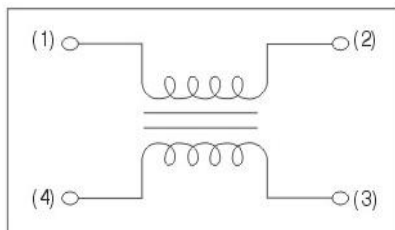


A	4.5±0.2
B	3.2±0.2
C	2.8±0.2
D1	1.0±0.1
D2	1.2±0.1
L	4.8 Ref
H	3.8 Ref
G1	2.5 Ref
G2	0.7 Ref

2. 材料清单：

No.	Item	Material
1	Core	Ni-Zn Ferrite
2	Solder	Sn-0.7Cu
3	Wire	Copper Wire P180-G1

3. 原理图：



4. 测试条件：

①除非另有规定，否则在以下条件下测试。

温度：5 to 35℃

湿度：25 to 85% RH

大气压强：86 to 106 kPa

②当对测量结果有疑问时。

温度：20±2℃

湿度：60 to 75% RH

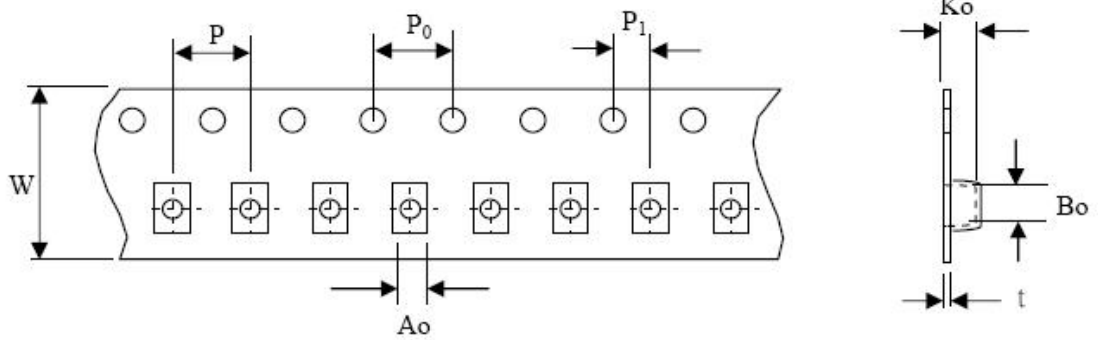
大气压强：86 to 106 kPa

5. 电气特性：(见以下表)

深圳市索瑞达电子有限公司	文件编号	SRD-WI-15235	发行日期	2022-08-06
	版次	A	生效日期	2022-08-06
SRCM.4532.142TT00 样品承认书	修订次数	0	页 码	4 / 7

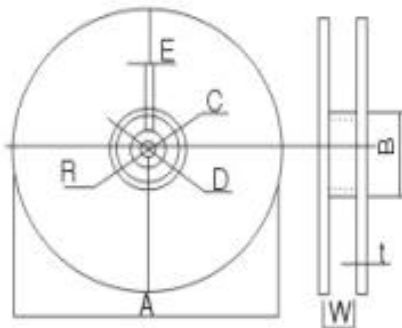
6. 包装:

(1) 编带尺寸: (单位: mm)



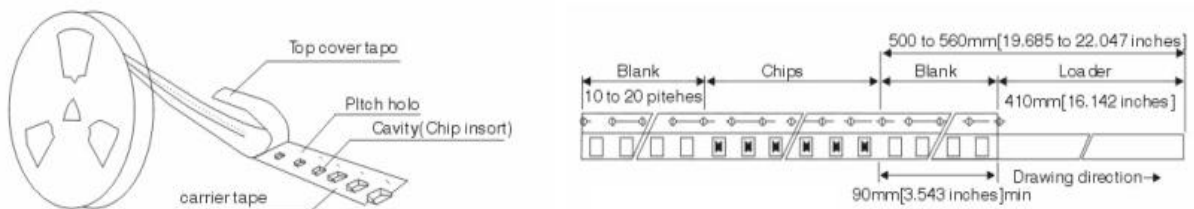
Series	W	P	P0	P1
		12.0±0.1	8.0±0.1	4.0±0.1
SRCM4532	A0	B0	K0	t
	3.60±0.1	4.90±0.1	3.00±0.1	0.26±0.05

(2) 带盘尺寸: (单位: mm)



A	178±2
B	60±2
C	13.5±0.5
D	21.0±0.8
E	2.0±0.5
W	13.5±1.15
t	1.2±0.2
R	1.0±0.25

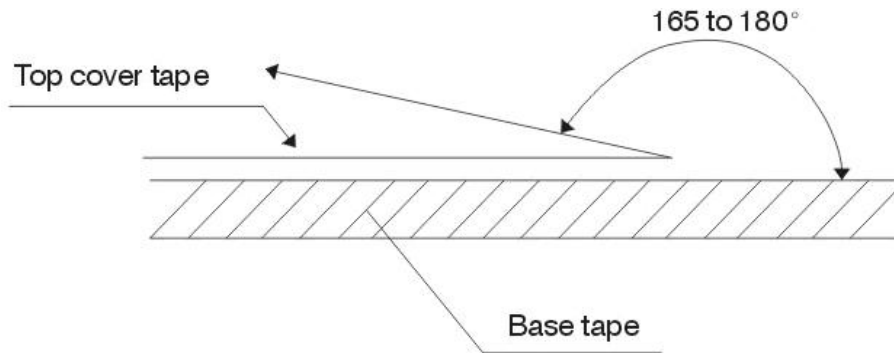
(3) 编带简图及拉伸方向



深圳市索瑞达电子有限公司	文件编号	SRD-WI-15235	发行日期	2022-08-06
	版次	A	生效日期	2022-08-06
SRCM.4532.142TT00 样品承认书	修订次数	0	页 码	5 / 7

(4) 盖带剥离强度

盖带	0.3~0.7N (30gf~70gf)
----	----------------------



测试条件:

- 1) 剥离角度: 165°~180° vs. carrier tape.
- 2) 剥离速度: 300 mm/min±10%

(5) 包装数量

项目	数量 (PCS)	尺寸规格 (mm)
盘	500	7"
内盒	2000	185mm*185mm*120mm
外箱	20000	395mm*385mm*205mm

深圳市索瑞达电子有限公司	文件编号	SRD-WI-15235	发行日期	2022-08-06
	版次	A	生效日期	2022-08-06
SRCM.4532.142TT00 样品承认书	修订次数	0	页 码	6 / 7

7、信赖性试验 Reliable Performance

NO	Item 项目	Specifications 规范	Test Methods 测试方法
1	Solder- Ability 可焊性	More than 90% of termination should be covered with new solder. 端电极焊锡覆盖率为 90%以上	Solder 焊锡: Sn 纯锡 Temperature 焊锡温度: 255°C+5°C/-0°C Flux 助焊剂: rosin 松香 Duration 浸渍时间: 3.5±0.5s
2	Leaching Resistance 耐焊性	More than 75% of termination Should be covered with new solder. 端电极焊锡覆盖率为 75%以上	Solder 焊锡: Sn 纯锡 Temperature 焊锡温度: 270°C+2°C/-0°C Flux 助焊剂: rosin 松香 Duration 浸渍时间: 10±0.5s
3	Drop 跌落	①No mechanical damage shall be noticed 外观无可见机械损伤 ②Impedance shall be within ±20% of the initial value 阻抗变化率≤±20%	Drop 10 times on a concrete floor from a height of 1m. 从距混凝土地面 1m 高度自由落下, 重复 10 次
4	Vibration 振动		Frequency 频率: 10 to 55Hz Amplitude 振幅: 1.52mm Direction and time 方向及时间: X, Y and Z directions for 2 hours each.
5	Humidity resistance 耐潮湿		a. Test condition 试验条件 Temp. 温度: 40±5°C Humidity 湿度: 90%~95% Test time 试验时间: 500±12hr. b. Measurement method 测量条件: The component should be stabilized at normal condition for 24 hours before test. 试验后常温常湿环境中放置 (24±2) 小时后测量
6	High temperature resistance 耐高温		a. Test condition 试验条件 Applied rated current 施加额定电流 Temp. 温度: 85±5°C Test time 试验时间: 500±12hr. b. Measurement method 测量条件: The component should be stabilized at normal condition for 24 hours before test. 试验后常温常湿环境中放置 (24±2) 小时后测量

深圳市索瑞达电子有限公司	文件编号	SRD-WI-15235	发行日期	2022-08-06
	版次	A	生效日期	2022-08-06
SRCM.4532.142TT00 样品承认书	修订次数	0	页 码	7 / 7

NO.	Item 项目	Specifications 规范	Test Methods 测试方法
7	Low temperature resistance 耐低温	①No mechanical damage shall be noticed 外观无可见机械损伤 ②Impedance shall be within $\pm 20\%$ of the initial value 阻抗变化率 $\leq \pm 20\%$	a. Test condition 试验条件 Temp. 温度: $-40\pm 5^{\circ}\text{C}$ Test time 试验时间: $500\pm 12\text{hr}$. b. Measurement method 测量条件: The component should be stabilized at normal condition for 24 hours before test. 试验后常温常湿环境中放置 (24 ± 2) 小时后测量
8	Thermal shock 热冲击		a. Test condition 试验条件 1) Temp. 温度: -40°C , time 时间: $30\pm 3\text{min}$ 2) Temp. 温度: $+85^{\circ}\text{C}$, time 时间: $30\pm 3\text{min}$ 100 cycles b. Measurement method 测量条件: The component should be stabilized at normal condition for 24 hours before test. 试验后常温常湿环境中放置 (24 ± 2) 小时后测量