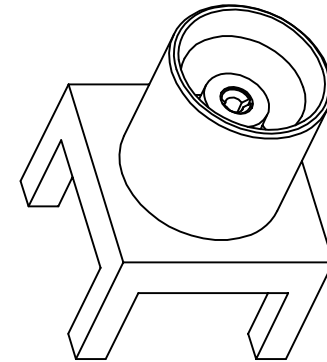
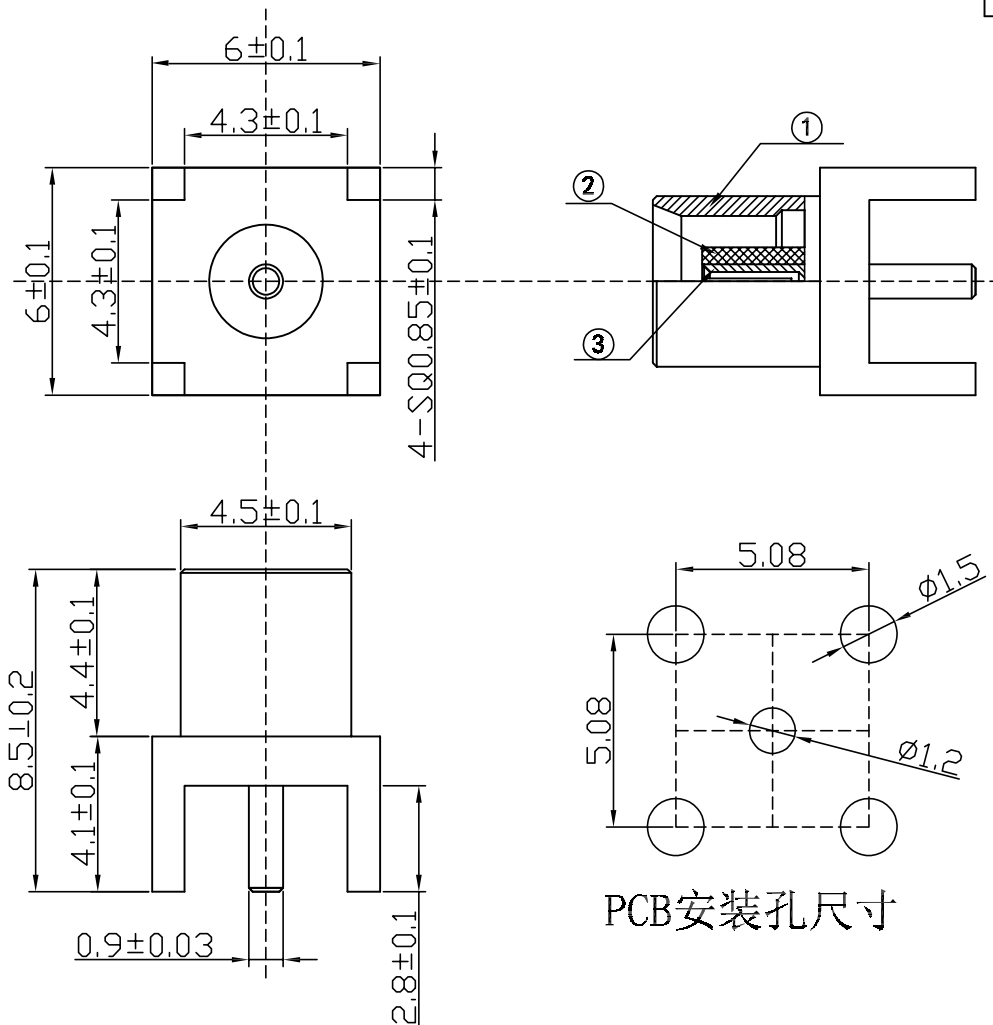


RoHS

Compatible

REV.	DESCRIPTION	DATE
△	首次发行	2022-06-13



- 特性阻抗: 50 Ω
- 频率范围: DC~6 GHz
- 接触电阻: 内导体 ≤ 5.0m Ω
外导体 ≤ 2.5m Ω
- 绝缘阻抗: ≥ 1000M Ω
- 介质耐压: 250 V
- 电压驻波比: 直式 ≤ 1.25
- 耐久性: 500次

编号	图号	名称	材料	件数	备注
1		外壳	黄铜	1	镀金
2		绝缘子	聚四氟乙烯	1	
3		中心针	铜合金	1	镀金
4				1	
5				1	
6				1	
7				1	

东莞市众驰电子科技有限公司
 Dongguan Zhongchi Electronic Technology Co., Ltd
 Tel: 0769-81238620 Fax: 0769-81238620

PART NAME: MCX6方-总高8.5-母针母座-2.8正脚

PART NO.: ZC6.85KE **DATE: 2022-06-13**

APPROVED BY	CHECKED BY	DESIGNED BY	 Tolerance X.X ±0.50 X.XX ±0.15 X° ±3°
		HWC	

UNITS: mm
 SCALE: 1/1
 REVISION: A