

Si14T

低功耗 14 通道电容触摸传感器

1. 介绍

Si14T 是一款具有自动灵敏度校准功能的 14 通道电容传感器，其工作电压范围为 1.8~5.0 V。

Si14T 设置休眠模式来节省功耗，此时，功耗电流为 3.5 μA @3.3 V。

Si14T 具有两种特殊功能：在通道 1 上的嵌入式电源键功能，可应用于手机；另外，芯片具有触摸暂停检测功能，通过 SCT 脚与 SI512/522/523 刷卡芯片配合，大大降低了误触发几率，非常适合智能门锁等应用。

I²C 串行接口可以检测触摸感应的结果，触摸强度可以被探测，分为低、中和高三种结果。

目录

1.	介绍.....	1
	目录.....	2
2.	特性.....	5
3.	芯片框图.....	6
4.	应用.....	7
5.	管脚定义.....	8
6.	管脚描述.....	9
7.	额定值.....	11
8.	ESD 和 Latch-up 特性.....	12
	8.1 ESD 特性.....	12
	8.2 Latch-up 特性.....	12
9.	电气特性.....	13
10.	Si14T 实现.....	15
	10.1 IBA 和 SBA 实现.....	15
	10.2 TS 实现.....	16
	10.3 MODE 实现.....	16
	10.4 TS1_SEN0, TS1_SEN1, TS1_SEN2 实现.....	17
	10.5 RST 实现.....	17
	10.6 SCT 实现.....	17
11.	I ² C 接口.....	18
	11.1 I2C_BA 实现.....	18
	11.2 开始和结束情况.....	18

11.3	数据有效性.....	18
11.4	字节格式.....	19
11.5	应答.....	19
11.6	第一个字节.....	19
11.6.1	从机地址.....	19
11.6.2	R/ \bar{W}	20
11.7	传输数据.....	20
11.7.1	写操作.....	20
11.7.2	读操作.....	21
11.7.3	读/写操作.....	21
11.8	在正常模式下 I ² C 读写操作	21
12.	SI14T 控制寄存器列表.....	22
12.1	I2C 寄存器映射.....	22
12.2	详细描述.....	22
12.2.1	灵敏度控制寄存器.....	22
12.2.2	通用配置寄存器.....	23
12.2.3	通用控制寄存器.....	24
12.2.4	通道参考值复位控制寄存器.....	24
12.2.5	通道感应控制寄存器.....	25
12.2.6	通道校准控制寄存器.....	25
12.2.7	输出寄存器.....	25
13.	典型应用原理图.....	27
14.	封装尺寸.....	28

15.	版本信息.....	29
16.	订单信息.....	30
17.	技术支持与联系方式.....	31

2. 特性

- 上电复位
- 自动校准灵敏度功能的 14 通道电容传感器
- 可选择的输出模式
- 外部触摸使能引脚 SCT
- 8 种灵敏度独立可调
- 通过外部电阻可调节内部频率
- 支持 I²C 串行接口
- 嵌入式高频率噪声消除电路
- 工作模式下功耗电流 70 μ A (@3.3 V)
- 睡眠模式下功耗电流 3.5 μ A (@3.3 V)

3. 芯片框图

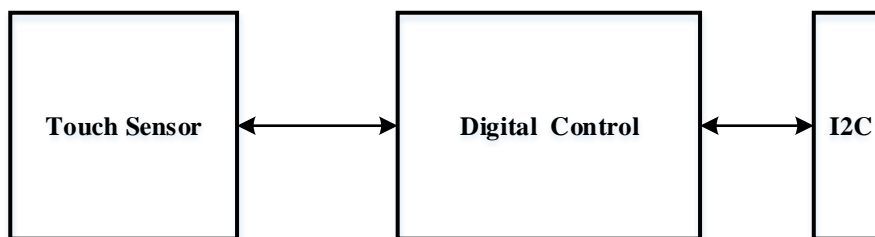


图 3.1 Si14T 简化框图

4. 应用

- 移动应用（手机/PDA/PMP 等）
- 薄膜开关
- 控制面板，键盘
- 门锁应用
- 触摸屏幕应用

5. 管脚定义

Si14T 管脚封装示意图如下：

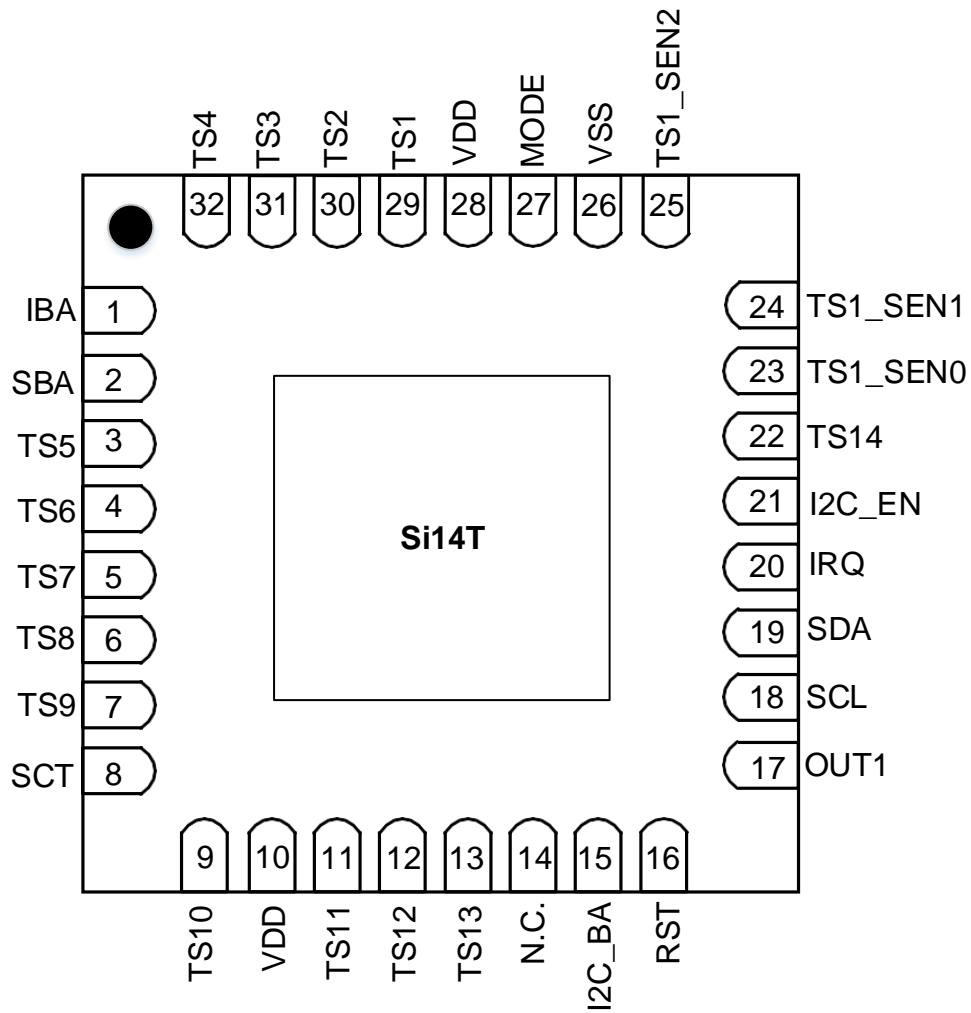


图 5.1 Si14T 管脚示意图(5x5 mm QFN32)

6. 管脚描述

序号	名字	I/O	描述	保护
1	IBA	模拟输入	内部偏压调整	VDD/GND
2	SBA	模拟输入	休眠模式下内部偏压调整	VDD/GND
3	TS5	模拟输入	触摸传感器 5 输入	VDD/GND
4	TS6	模拟输入	触摸传感器 6 输入	VDD/GND
5	TS7	模拟输入	触摸传感器 7 输入	VDD/GND
6	TS8	模拟输入	触摸传感器 8 输入	VDD/GND
7	TS9	模拟输入	触摸传感器 9 输入	VDD/GND
8	SCT	数字输入	触摸检测暂停控制(高电平暂停, 0 或者悬空工作)	VDD/GND
9	TS10	模拟输入	触摸传感器 10 输入	VDD/GND
10	VDD	数字输入	-	VDD/GND
11	TS11	模拟输入	触摸传感器 11 输入	VDD/GND
12	TS12	模拟输入	触摸传感器 12 输入	VDD/GND
13	TS13	模拟输入	触摸传感器 13 输入	VDD/GND
14	N.C.	-	悬空	-
15	I2C_BA	模拟输入	内部 I2C 时钟调整	VDD/GND
16	RST	数字输入	系统复位 (高电平复位)	VDD/GND

17	OUT1	数字输出	通道 1 的输出（开漏）	VDD/GND
18	SCL	数字输入	I2C 时钟	VDD/GND
19	SDA	数字输入/输出	I2C 数据	VDD/GND
20	IRQ	数字输出	中断输出（开漏）	VDD/GND
21	I2C_EN	数字输入	I2C 使能（低有效）	VDD/GND
22	TS14	模拟输入	触摸传感器 14 输入	VDD/GND
23	TS1_SEN0	数字输入	TS1 灵敏度控制 0 位	VDD/GND
24	TS1_SEN1	数字输入	TS1 灵敏度控制 1 位	VDD/GND
25	TS1_SEN2	数字输入	TS1 灵敏度控制 2 位	VDD/GND
26	VSS	数字输入	-	VDD/GND
27	MODE	数字输入/输出	输出模式控制（高电平为单通道输出，低电平为多通道输出）	VDD/GND
28	VDD	电源	1.8V~5.0V	GND
29	TS1	模拟输入	触摸传感器 1 输入	VDD/GND
30	TS2	模拟输入	触摸传感器 2 输入	VDD/GND
31	TS3	模拟输入	触摸传感器 3 输入	VDD/GND
32	TS4	模拟输入	触摸传感器 4 输入	VDD/GND

7. 额定值

电池供电电压	5.0 V
任何 pin 上的最大电压	VDD+0.3
任何 PAD 上的最大电流	100 mA
耗散功率	800 mW
贮存温度	-50 ~ 150 °C
工作温度	-20 ~ 75 °C
结温	150 °C

8. ESD 和 Latch-up 特性

8.1 ESD 特性

模式	极性	最大值	参考
H.B.M	Pos/Neg	5000V	VDD
		5000V	VSS
		5000V	P to P
M.M	Pos/Neg	350V	VDD
		350V	VSS
		350V	P to P
C.D.M	-	800V	DIRECT

8.2 Latch-up 特性

模式	极性	最大值	参考
I Test	Positive	100mA	25 mA
	Negative	100mA	
V supply over 5.0V	Positive	8.25V	1.0V

9. 电气特性

$V_{DD} = 3.3\text{ V}$, 典型系统频率 (除非特别标注), $T_A = 25^\circ\text{C}$

参数	符号	测试条件	最小值	典型值	最大值	单位
工作电压	V_{DD}		1.8	3.3	5.0	V
功耗电流 ^[1]	I_{DD}	$V_{DD} = 3.3\text{ V } R_B = 510\text{ K } R_{SB}=0$	-	68	-	μA
		$V_{DD} = 5.0\text{ V } R_B = 510\text{ K } R_{SB}=0$	-	145	-	
	Non-Sensing time	$V_{DD} = 3.3\text{ V } R_B = 510\text{ K } R_{SB}=6\text{ M}$	-	3.5	-	
		$V_{DD} = 5.0\text{ V } R_B = 510\text{ K } R_{SB}=6\text{ M}$	--	10.5	-	
	I_{DD_I2C}	$V_{DD} = 3.3\text{ V } R_B = 510\text{ K } R_{I2C}=20\text{ k}$	-	0.4	-	mA
		$V_{DD} = 5.0\text{ V } R_B = 510\text{ K } R_{I2C}=20\text{ k}$	-	0.7	-	
IDD_I2C Disable		-	-	0.04	nA	
输入感应电容范围 ^[2]	C_S		-	10	110	pF
输入感应电阻范围	R_S		-	200	2000	Ω
最小检测电容差	ΔC	$C_S = 10\text{ pF}, C_{DEG} = 200\text{ pF}$ (I2C 选择默认灵敏度)	0.2	-	-	pF
输出阻抗	Z_O	$\Delta C > 0.2\text{ pF}$ (无法精确测量),	-	71	-	Ω

(漏极开路)		$C_S = 10 \text{ pF}$, (I2C 选择默认灵敏度)				
		$\Delta C < 0.2 \text{ pF}$ (无法精确测量), $C_S = 10 \text{ pF}$, (I2C 选择默认灵敏度)	-	41.25 M	-	
复位后自校验时间	T_{CAL}	$V_{DD} = 3.3 \text{ V } R_B = 510 \text{ K}$	-	120	-	ms
		$V_{DD} = 5.0 \text{ V } R_B = 510 \text{ K}$	-	98	-	
推荐偏置电阻范围 ^[3]	R_B	$V_{DD} = 3.3 \text{ V}$	100	510	1500	K Ω
		$V_{DD} = 5.0 \text{ V}$	100	510	1500	
最大偏置电容	C_{B_MAX}		-	820	1500	pF
推荐同步电阻范围	R_{SYNC}		0.91	2	20	M Ω

注: [1] SCL 频率为 500 kHz 时;

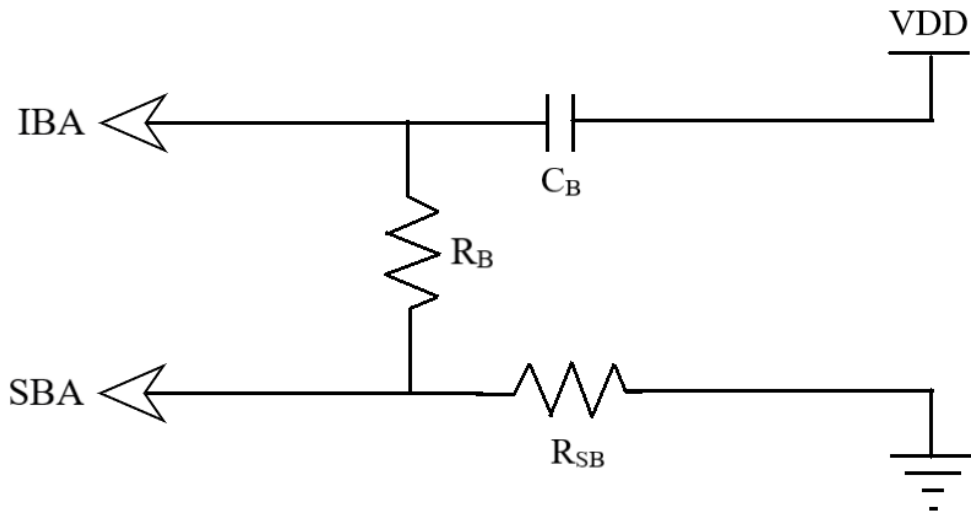
[2] 当 C_S 更低时, 灵敏度变高;

当使用 3T PC 覆盖层和 10 mm * 7 mm 触摸图形, 推荐 C_S 值是 10 pF;

[3] 在噪声情况下推荐 R_B 值更低。

10. Si14T 实现

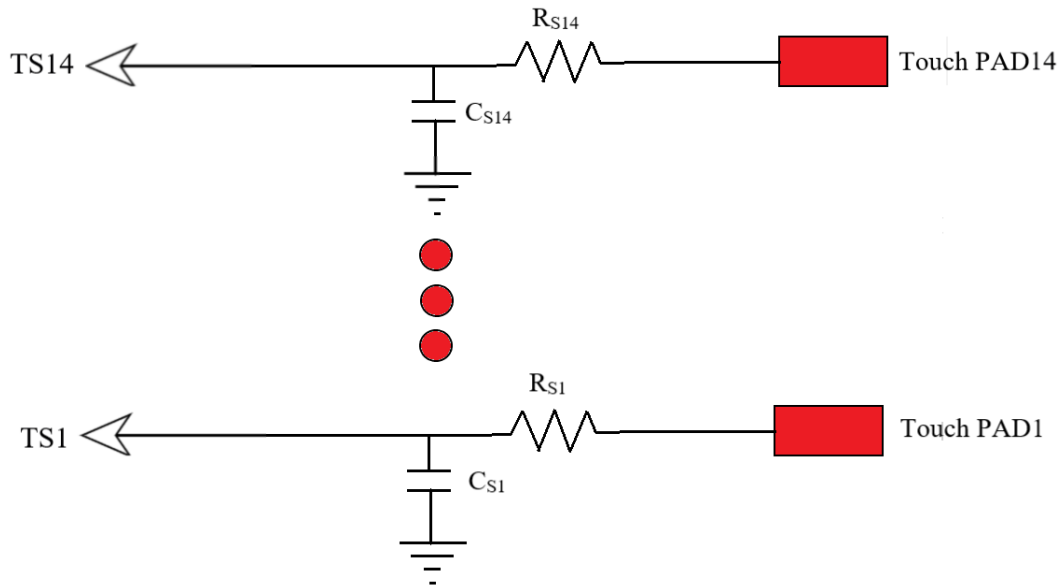
10.1 IBA 和 SBA 实现



IBA 连接到电阻来决定振荡器和内部偏置电流，因此，可以通过 R_B 来调节感应频率，内部时钟频率和功耗电流。IBA 上的电压波动可能导致严重的内部错误，因此建议将 C_B 连接至 VDD（非 GND）。（ C_B 的典型值为 820 pF，最大值为 1.5 nF。）

当 Si14T 工作在休眠状态下， R_{SB} 应按照上图连接来节省功耗电流。在这种情况下，功耗取决于串行电阻的总和，并且响应时间可能会更长。

10.2 TS 实现



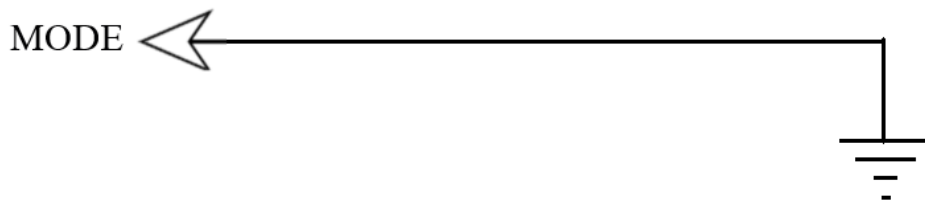
Si14T 大体上具有 8 种灵敏度，可通过 I2C 接口控制内部寄存器获得。并联电容 CS1...CS14 分别用来对 TS1...TS14 的灵敏度调节，随着 CS 值的减小，灵敏度越高。内部每个通道的触摸判定彼此分离，因此，仅使用一个 Si14T 就可以设计 14 通道触摸键盘应用，而不会出现耦合问题。RS 是串行连接电阻，用来避免外部电涌和 ESD 引起的故障，RS 建议从 200 到 1 K Ω 。PAD 的大小和形状可能会影响灵敏度，当 PAD 的大小约为第一个指节的一半时（约 10 mm * 7 mm），灵敏度将达到最佳。建议将 TS1~TS14 到触摸 PAD 的连接线尽可能短的布线，以防止由于连接线的原因为起的异常触摸检测。未使用的 CS 管脚必须接地，以防止在浮动 CS 管脚中发生不可预测的故障。

10.3 MODE 实现

这个管脚被指派为了实现选择输出模式，它将决定 Si14T 工作在单个还是多个触摸检测模式，并且通过以下电路实现。



Single Output Mode Implementation



Multi Output Mode Implementation

10.4 TS1_SEN0, TS1_SEN1, TS1_SEN2 实现

TS1_SEN0,1 和 2 仅控制 TS1 的灵敏度，如果 TS_SEN[2:0] = 011，通道 1 的灵敏度也跟其他通道一样被寄存器控制，但如果不等于 011，其灵敏度应该被下图所固定。

TS1_SEN<2:0>	通道 1 的灵敏度(@Cs = 0 pF)		
	低	中	高
011	由寄存器值决定(参考 I2C 寄存器描述)		
000	0.35%	0.50%	0.65%
001	0.50%	0.70%	0.90%
010	0.60%	0.90%	1.20%
100	1.05%	1.50%	2.00%
101	1.40%	2.05%	2.65%
110	1.80%	2.55%	3.30%
111	2.45%	3.55%	4.65%

10.5 RST 实现

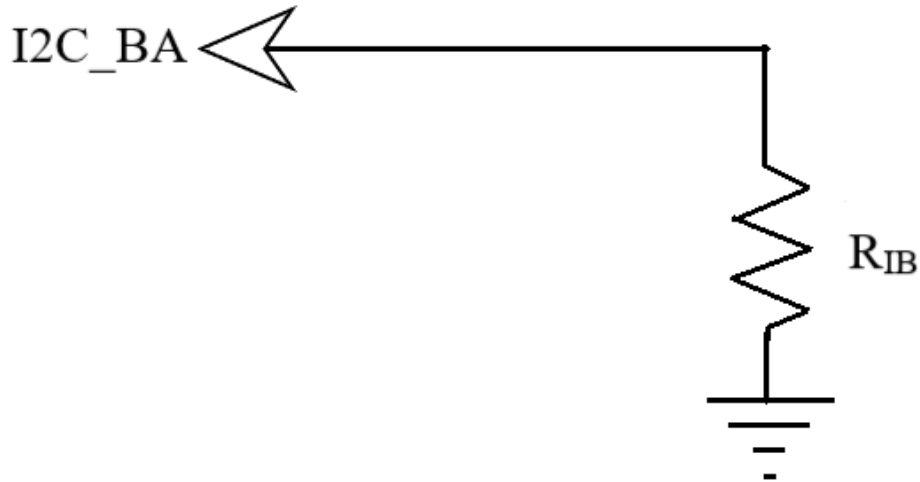
控制芯片的复位，高电平复位。

10.6 SCT 实现

SCT 悬空或者接低电平正常工作；接高电平则暂停触摸功能。

11. I²C 接口

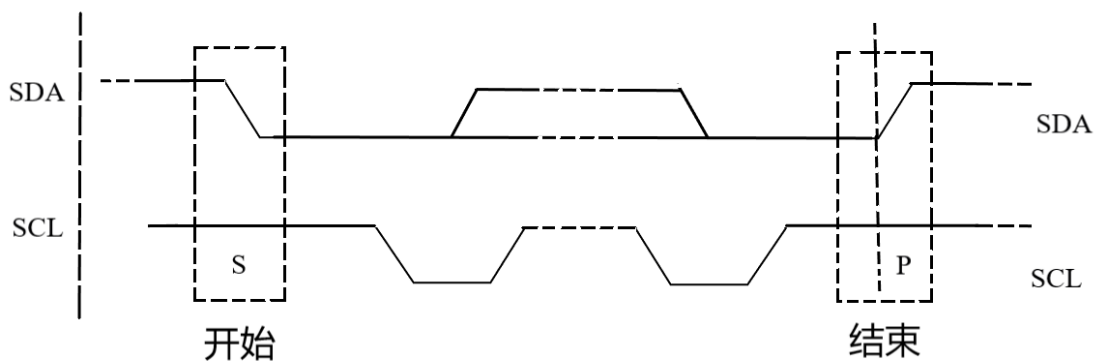
11.1 I2C_BA 实现



R_{IB} 只控制 I²C 内部时钟，且通过以上电路实现。 R_{IB} 越小，I²C 的内部时钟频率和功耗电流越大。

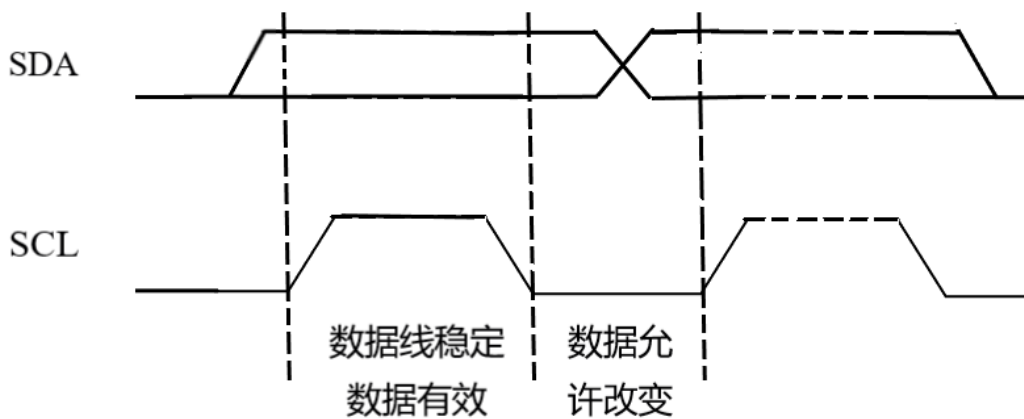
11.2 开始和结束情况

- 开始 (S)
- 结束 (P)
- 重新开始 (Sr)



11.3 数据有效性

当 SCL 为高时，SDA 稳定，SCL 为低，SDA 可以改变。

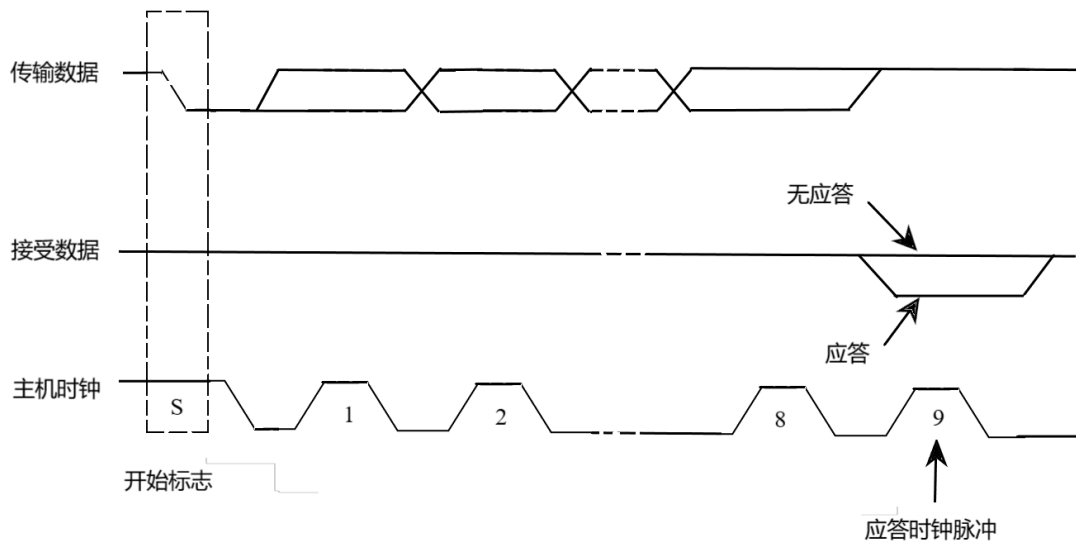


11.4 字节格式

字节结构由 8 bit 数据和一个应答信号组成。

11.5 应答

应答信号检测接收方接受发送方的数据是否正确，如果正确，接受方写“0”，反之，写“1”。



11.6 第一个字节

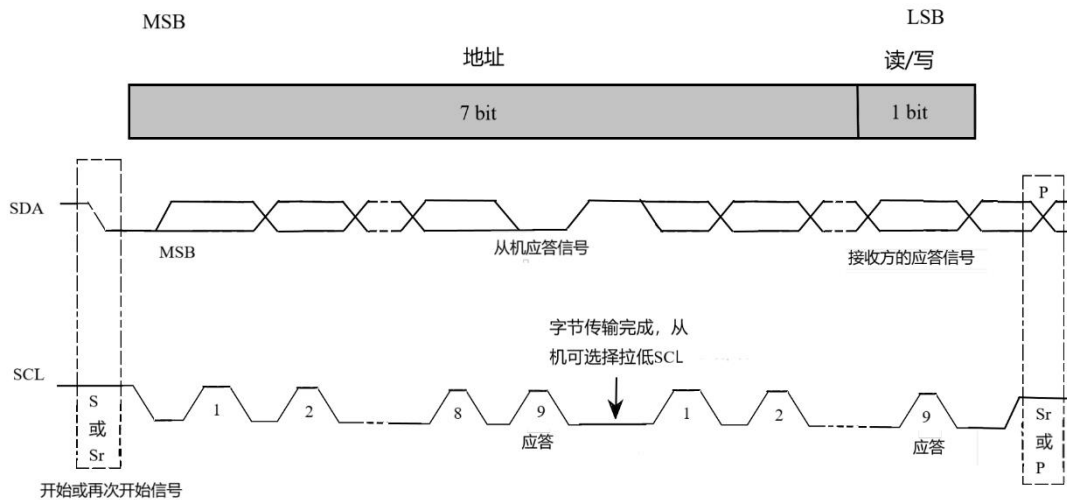
11.6.1 从机地址

从机地址时开始位后的第一个字节，它被用来访问从机设备。Si12T 芯片地址：7bit

ID_SEL	Address
GND	0xD0
VDD	0xF0

11.6.2 R/ \bar{W}

这个 bit 决定数据的传输方向，它跟着地址数据。



11.7 传输数据

11.7.1 写操作

字节序列如下：

- 第一个字节给出设备地址和方向位（R/W = 0）；
- 第二个字节包含要访问的第一个寄存器的内部地址；
- 下一个字节写入内部寄存器，随后的字节写入后续的内部寄存器中；
- 直到遇到停止信号传输结束；
- Si12T 确认每个字节传输。

S	设备地址	0	A	数据 1	A	...	数据 n	\bar{A}	P
---	------	---	---	------	---	-----	------	-----------	---

注：阴影部分由主机传送到从机；空白部分由从机传送到主机；

\bar{A} = 无应答(SDA 拉高); A = 应答(SDA 拉低); S = 开始信号。

11.7.2 读操作

在没有数据的写操作中编程读取第一个寄存器的地址，并以收到停止条件终止。然后，另一个起始位后面跟着设备地址和 R/W = 1。之后，所有的后续字节都要从起始地址开始连续读取数据。

S	设备地址	1	A	数据 1	A	...	数据 n	\bar{A}	P
---	------	---	---	------	---	-----	------	-----------	---

11.7.3 读/写操作

S	设备地址	R/W	A	n 字节数据 + 应答	Sr	设备地址	读/写	A	n 字节数据 + 应答	P
---	------	-----	---	-------------	----	------	-----	---	-------------	---

11.8 在正常模式下 I²C 读写操作

下图表示正常模式下 I²C 写和读寄存器

- 数据 AA 和 BB 写入寄存器 0x00 到 0x01

S	设备地址 0xD0/F0	应答	寄存器地址 0x00	应答	AA	应答	BB	应答	P
---	--------------	----	------------	----	----	----	----	----	---

- 读寄存器 0x00 到 0x01

S	设备地址 0xD0/F0	应答	寄存器地址 0x00	应答	P
---	--------------	----	------------	----	---

S	设备地址 0xD1/F1	应答	读数据 AA	应答	读数据 BB	无应答	P
---	--------------	----	--------	----	--------	-----	---

12. SI14T 控制寄存器列表

注1: I2C 寄存器中未使用的 bit 位 (定义为保留位) 必须保持位 0;

注2: HS (高敏感度) /MS (中敏感度) /LS (低敏感度);

注3: Low Output (轻触) /Middle Output (中触) /High Output (高触)。

12.1 I2C 寄存器映射

名称	地址 (Hex)	复位值 (Bin)	每个字节的 bit 名称							
			Bit7	Bit6	Bit5	Bit4	Bit3	Bit2	Bit1	Bit0
SEN1	02h	1011 1011	Ch2HL	Ch2M		Ch1HL		Ch1M		
SEN2	03h	1011 1011	Ch4HL	Ch4M		Ch3HL		Ch3M		
SEN3	04h	1011 1011	Ch6HL	Ch6M		Ch5HL		Ch5M		
SEN4	05h	1011 1011	Ch8HL	Ch8M		Ch7HL		Ch7M		
SEN5	06h	1011 1011	Ch10HL	Ch10M		Ch9HL		Ch9M		
SEN6	07h	1011 1011	Ch12HL	Ch12M		Ch11HL		Ch11M		
SEN7	22h	1011 1011	Ch14HL	Ch14M		Ch13HL		Ch13M		
CFIG	08h	0010 0010	MS	FTC[1:0]		ILC[1:0]		RTC[2:0]		
CTRL	09h	0000 01XX	0	0	0	0	SRST	SLEEP	1	1
Ref_upd1	0Ah	1111 1110	Ch8	Ch7	Ch6	Ch5	Ch4	Ch3	Ch2	Ch1
Ref_upd2	0Bh	0011 1111	0	0	Ch14	Ch13	Ch12	Ch11	Ch10	Ch9
Ch_on1	0Ch	1111 1110	Ch8	Ch7	Ch6	Ch5	Ch4	Ch3	Ch2	Ch1
Ch_on2	0Dh	0011 1111	0	0	Ch14	Ch13	Ch12	Ch11	Ch10	Ch9
Cal_on1	0Eh	0000 0000	Ch8	Ch7	Ch6	Ch5	Ch4	Ch3	Ch2	Ch1
Cal_on2	0Fh	0000 0000	0	0	Ch14	Ch13	Ch12	Ch11	Ch10	Ch9
Output1	10h	0000 0000	OUT4		OUT3		OUT2		OUT1	
Output2	11h	0000 0000	OUT8		OUT7		OUT6		OUT5	
Output3	12h	0000 0000	OUT12		OUT11		OUT10		OUT9	
Output4	13h	0000 0000	0		0		OUT14		OUT13	

12.2 详细描述

12.2.1 灵敏度控制寄存器

类型: R/W

地址	寄存器名	Bit7	Bit6	Bit5	Bit4	Bit3	Bit2	Bit1	Bit0
02h	SEN1	Ch2HL	Ch2M		Ch1HL		Ch1M		
03h	SEN2	Ch4HL	Ch4M		Ch3HL		Ch3M		
04h	SEN3	Ch6HL	Ch6M		Ch5HL		Ch5M		
05h	SEN4	Ch8HL	Ch8M		Ch7HL		Ch7M		

06h	SEN5	Ch10HL	Ch10M	Ch9HL	Ch9M
07h	SEN6	Ch12HL	Ch12M	Ch11HL	Ch11M
22h	SEN7	Ch14HL	Ch14M	Ch13HL	Ch13M

描述：

通道 1~14 的灵敏度可通过 SEN1~ SEN7 寄存器调节。ChxM[2:0]允许不同的中等灵敏度，并且高低灵敏度由 ChxHL 决定。

Bit 名称	复位值	功能			
ChxM[2:0]	011	中敏感度			
		◇ 000 : 0.50%	◇ 100 : 1.50%		
		◇ 001 : 0.70%	◇ 101 : 2.05%		
		◇ 010 : 0.90%	◇ 110 : 2.55%		
		◇ 011 : 1.20%	◇ 111 : 3.55%		
ChxHL	1	通道 x 选择高低灵敏度			
		0		1	
		低灵敏度	高灵敏度	低灵敏度	高灵敏度
		◇ 000 : 0.40%	◇ 000 : 0.60%	◇ 000 : 0.35%	◇ 000 : 0.65%
		◇ 001 : 0.55%	◇ 001 : 0.85%	◇ 001 : 0.50%	◇ 001 : 0.90%
		◇ 010 : 0.70%	◇ 010 : 1.10%	◇ 010 : 0.60%	◇ 010 : 1.20%
		◇ 011 : 0.95%	◇ 011 : 1.45%	◇ 011 : 0.85%	◇ 011 : 1.60%
		◇ 100 : 1.20%	◇ 100 : 1.85%	◇ 100 : 1.05%	◇ 100 : 2.00%
		◇ 101 : 1.60%	◇ 101 : 2.45%	◇ 101 : 1.40%	◇ 101 : 2.65%
		◇ 110 : 2.05%	◇ 110 : 3.05%	◇ 110 : 1.80%	◇ 110 : 3.30%
◇ 111 : 2.85%	◇ 111 : 4.30%	◇ 111 : 2.45%	◇ 111 : 4.65%		

注：高中低灵敏度与触摸强度相对应（例如 SENx=0000 时，触摸强度在 0.40%~0.50%时，则为低强度触摸；触摸强度在 0.50%~0.60%时，则为中强度触摸；触摸强度在 0.60%以上时，则为高强度触摸。0.40%、0.50%、0.60%为上表所列值）

12.2.2 通用配置寄存器

类型：R/W

地址	寄存器名称	Bit7	Bit6	Bit5	Bit4	Bit3	Bit2	Bit1	Bit0
08h	CFIG	MS	FTC[1:0]		ILC[1:0]		RTC[2:0]		

描述：

上电复位后的校准速度在 FTC [1:0]定义的时间内非常高，可以很好地应对不稳定的外部环境。

Bit 名称	复位值	功能
--------	-----	----

MS	0	模式选择 0 : 自动选择(快/慢)模式 1 : 快模式
FTC[1:0]	01	第一次触摸控制 00 : 5 sec 01 : 10 sec 10 : 15 sec 11 : 20 sec
ILC[1:0]	00	中断电平控制 00 : 中断在中或高输出 01 : 中断在低中高输出 10 : 中断在中或高输出 11 : 中断在高输出
RTC[2:0]	011	响应时间控制 响应周期 = RTC[2:0] + 2

12.2.3 通用控制寄存器

类型：R/W

地址	寄存器名称	Bit7	Bit6	Bit5	Bit4	Bit3	Bit2	Bit1	Bit0
09h	CTRL	0	0	0	0	SRST	SLEEP	1	1

描述：

当设置 SRST 后，除模拟和 I2C 模块外的所有数字模块均会复位。当设置为休眠模式后，功耗电流变得非常低，但响应时间将比正常操作更长。

Bit 名称	复位值	功能
SRST	0	软件复位 0 : 不使能软件复位 1 : 使能软件复位
SLEEP	1	睡眠模式使能 0 : 不使能睡眠模式 1 : 使能睡眠模式

12.2.4 通道参考值复位控制寄存器

类型：R/W

地址	寄存器名称	Bit7	Bit6	Bit5	Bit4	Bit3	Bit2	Bit1	Bit0
0Ah	Ref_rst1	Ch8	Ch7	Ch6	Ch5	Ch4	Ch3	Ch2	Ch1
0Bh	Ref_rst2	0	0	Ch14	Ch13	Ch12	Ch11	Ch10	Ch9

描述：

当设置 Chx 后，每个通道的参考值将被更新。

Bit 名称	复位值	功能
Ch1	0	0 : 不使能参考值复位 1 : 使能参考值复位
Ch2~Ch14	1	0 : 不使能参考值复位 1 : 使能参考值模式

12.2.5 通道感应控制寄存器

类型：R/W

地址	寄存器名称	Bit7	Bit6	Bit5	Bit4	Bit3	Bit2	Bit1	Bit0
0Ch	Ch_on1	Ch8	Ch7	Ch6	Ch5	Ch4	Ch3	Ch2	Ch1
0Dh	Ch_on2	0	0	Ch14	Ch13	Ch12	Ch11	Ch10	Ch9

描述：

每个通道的操作均可独立控制。当设置某一通道不使能后，对应通道将无法工作，并且校准会暂停。

Bit 名称	复位值	功能
Ch1	0	0 : 使能操作(感应+校准) 1 : 保持操作(不感应+停止校准)
Ch2~Ch14	1	0 : 使能操作(感应+校准) 1 : 保持操作(不感应+停止校准)

12.2.6 通道校准控制寄存器

类型：R/W

地址	寄存器名称	Bit7	Bit6	Bit5	Bit4	Bit3	Bit2	Bit1	Bit0
0Eh	Cal_on1	Ch8	Ch7	Ch6	Ch5	Ch4	Ch3	Ch2	Ch1
0Fh	Cal_on2	0	0	Ch14	Ch13	Ch12	Ch11	Ch10	Ch9

描述：

每个通道的校准均可独立控制。即使设置一个通道不使能，每个通道仍在工作

Bit 名称	复位值	功能
Ch1~Ch14	0	0 : 使能参考值校准(感应+校准) 1 : 不使能参考值校准(感应+不校准)

12.2.7 输出寄存器

类型：R

地址	寄存器名称	Bit7	Bit6	Bit5	Bit4	Bit3	Bit2	Bit1	Bit0
10h	output1	OUT4[1:0]		OUT3[1:0]		OUT2[1:0]		OUT1[1:0]	

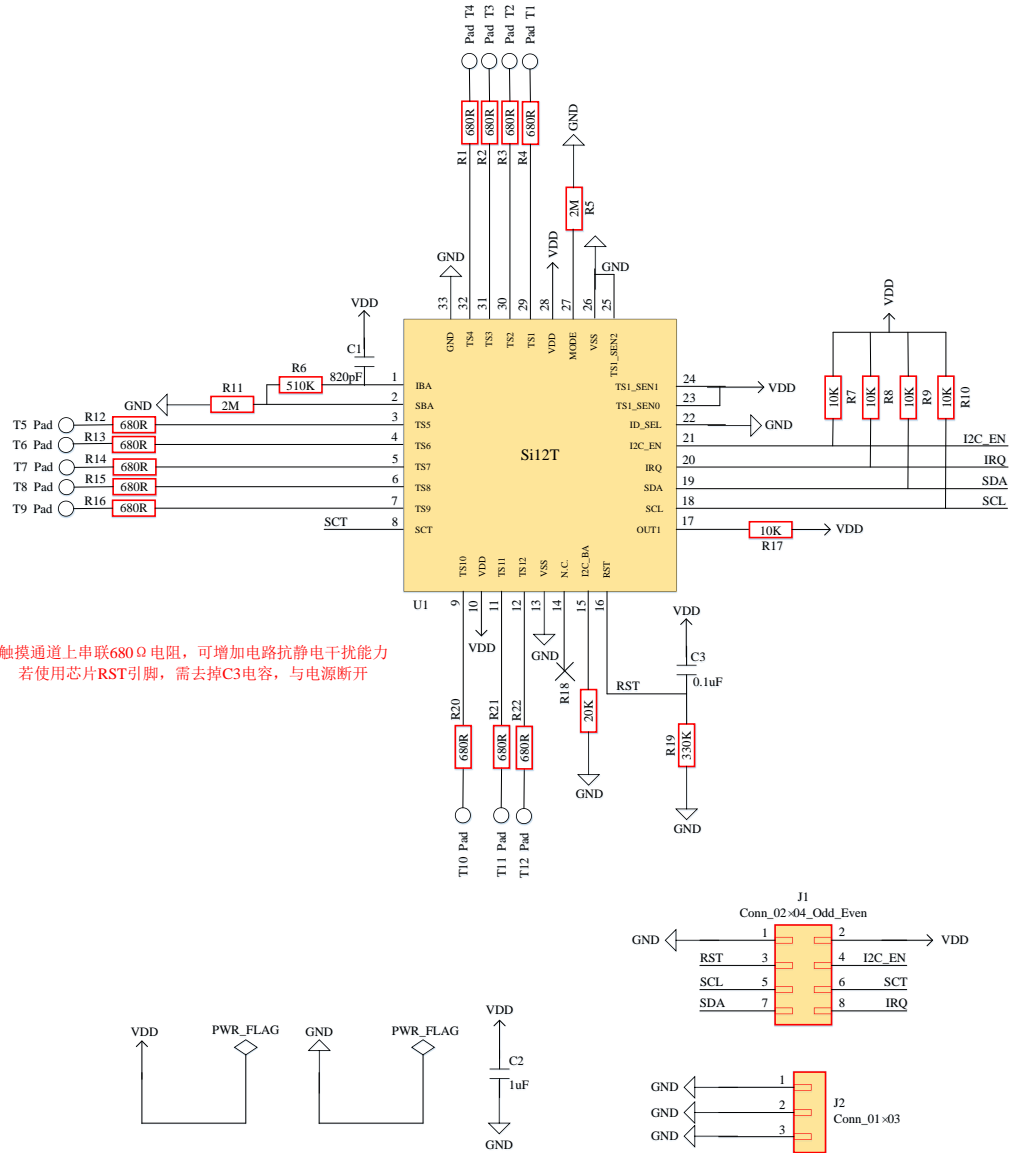
11h	output2	OUT8[1:0]	OUT7[1:0]	OUT6[1:0]	OUT5[1:0]
12h	output3	OUT12[1:0]	OUT11[1:0]	OUT10[1:0]	OUT9[1:0]
13h	output4	0	0	OUT14[1:0]	OUT13[1:0]

描述:

Si14T 的每个通道输出被压缩成 2bits 表示, 并且具有低, 中, 高三种等级的输出信息

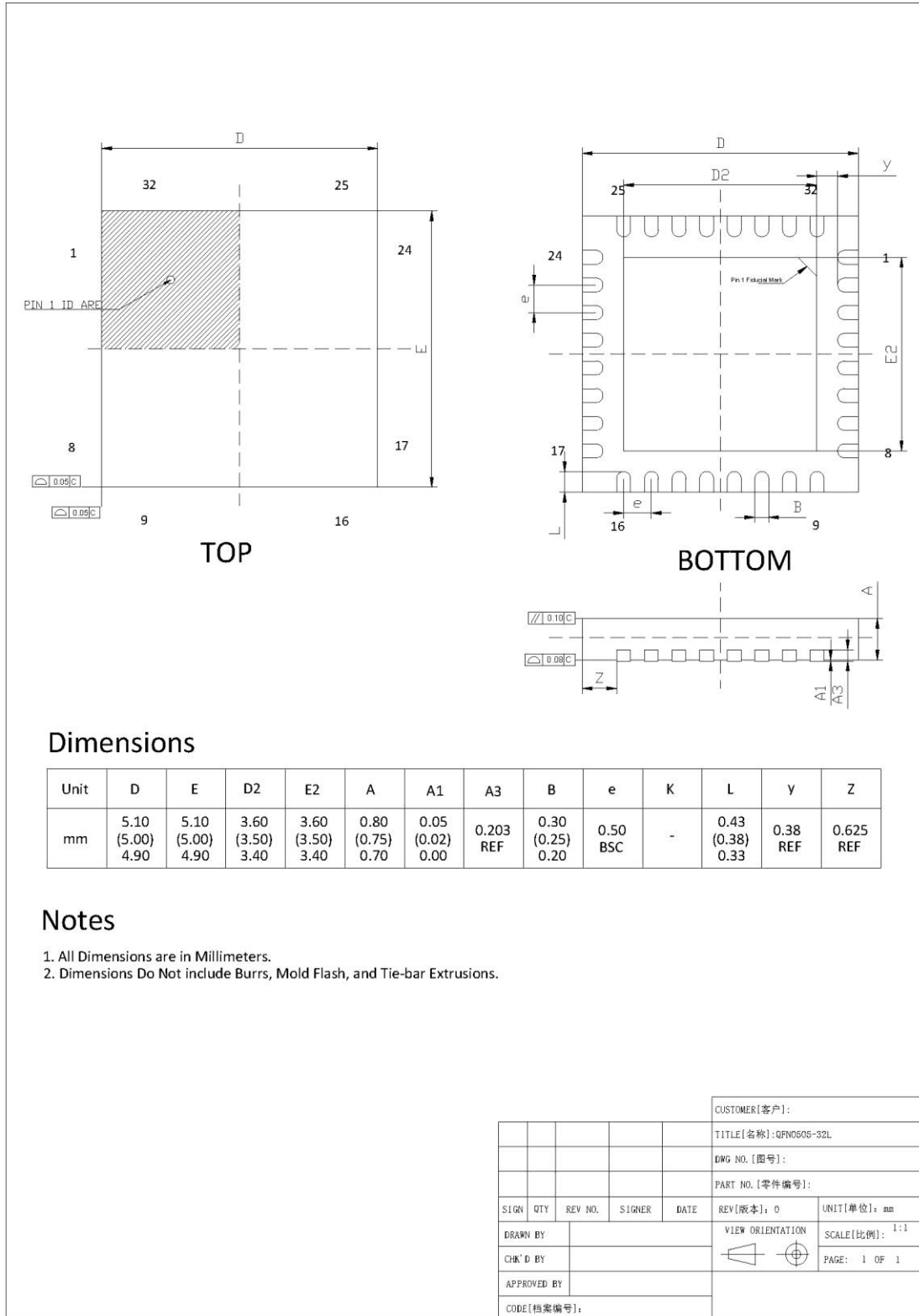
Bit 名称	复位值	功能
OUT1[1:0] ~ OUT14[1:0]	00	通道输出 00 : 无输出 01 : 低输出 10 : 中输出 11 : 高输出

13.典型应用原理图



14.封装尺寸

芯片采用 5x5mm QFN32 封装。

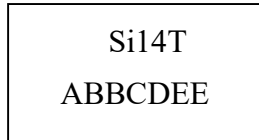


15. 版本信息

版本	修改日期	修改内容
V0.1	2020/10/12	初稿
V0.2	2021/03/12	地址 0x0D 的 Bit5 和 Bit4 必须保持为 1。
V0.4	2021/12/02	格式修改。
V0.5	2022/03/30	11.8 章 I2C 设备地址标注错误修改。
V0.6	2022/04/07	更新芯片封装描述。
V0.7	2022/05/26	更新芯片原理图

16. 订单信息

封装标志



Si14T: 芯片代码

A: 封装日期年代码，5 代表 2020 年

BB: 加工发出周记，例如 42 代表是 A 年的第 42 周发出加工

C: 封装工厂代码，为 A、HT、NJ 或 WA，也简写为 A、H、N 或 W

D: 测试工厂代码，为 A、Z、或 H

EE: 生产批次代码

表 16-1 订单信息表

订单代码	封装	包装	最小单位
Si14T-Sample	5×5mm 32-pin QFN	Box/Tube	5
Si14T-P	5×5mm 32-pin QFN	Tray	1K
Si14T-P	5×5mm 32-pin QFN	Tape and reel	4K

17.技术支持与联系方式

南京中科微电子有限公司 技术支持中心

电话：025-68517780

地址：南京市玄武区徐庄软件园研发三区 B 栋 201

销售

手机：18961759481

邮箱：sales@csmic.ac.cn

技术支持

手机：13645157034

邮箱：supports@csmic.ac.cn