

# 承认书

客户名称	
产品名称	3V 扣式锂锰电池
产品型号	CR2477
客户料号	
客户承认签章	

制造商	康胜新能源	产地	深圳
送样人	丘珊娜	送样日期	
联系电话		邮箱	
制作人		核准人	
制作日期	2022-05-18	版本号	V2.0

承认书目录

序号	项目名称	页次
一	产品名称及应用范围	第 3 页
二	结构尺寸	第 3 页
三	基本性能及技术参数	第 3 页
四	性能测试方法	第 4 页
五	安全测试	第 5 页
六	电池放电特性	第 6 页
七	材质说明及 MSDS	第 6 页
八	环保及安全认证	第 6 页
九	包装规范	第 7 页
十	配套电池座	第 8 页
十一	焊脚样式	第 8 页
十二	使用注意事项	第 8 页
十三	紧急处理方法	第 9 页
十四	其他	第 9 页

## 一、 产品名称及应用范围

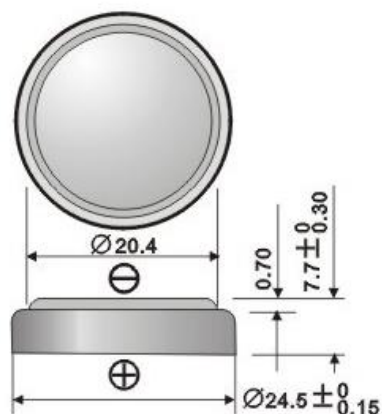
本规格书的各种技术参数仅适用于深圳市康胜新能源产品有限公司生产的  
的 3V

扣式锂-二氧化锰电池。

产 品：3V 扣式锂锰电池 CR2477      应用范围：家电控制板、RFID，RTC 时钟电路，后备电源等

## 二、结构尺寸

直径(mm)	24.5 (-0.2)
厚度(mm)	7.7(-0.15)
重量(g)	8.7±0.1



## 三、基本性能及技术参数

项 目		技 术 指 标	条 件
公称电压		3.0V (伏)	适用于 CR 系列电池
公称容量		1100mAh (毫安时)	以 15K $\Omega$ 负载连续放电
瞬间短路电流		$\geq 300$ mA (毫安)	时间 $\leq 0.5'$
开路电压		$\geq 3.20$ V	空载测试
建议贮存温度		20-30 $^{\circ}$ C	适用于 CR 系列电池
适用温度		-20-60 $^{\circ}$ C	适用于 CR 系列电池
年自放电率		$\leq 5\%$ /年	年平均值
快速测试 使用寿命	初始期	$\geq 1050$ h	负载为 3K $\Omega$ , 温度 $20 \pm 2^{\circ}$ C , 相对湿度 $\leq 75\%$
	12 个月后	$\geq 1000$ h	

注 1：本产品之电化学体系、尺寸等要求执行 IEC 60086-1：2007 标准（即 GB/T8897.1-2008，原电池，第一部分：总则）。

## 四、性能测试方法

测试项目	测试方法	质量标准
1. 外形尺寸	用精度不小于 0.02 mm 的游标卡尺测试，测试时需在卡尺的接触面上粘贴绝缘材料，防止短路。	直径 (mm): 24.7 (-0.2) 高度 (mm): 7.70 (-0.15)
2. 开路电压	用精度不低于 0.25%、内阻大于 1 M $\Omega$ 的数字万用表。	$\geq 3.20V$
3. 瞬间短路电流	用指针式万用表，每次时间不超过 0.5'，须避免重复测试，再次测试时间间隔应在 0.5 小时以上。	$\geq 300mA$
4. 外观	目测	整洁，标志清晰，无变形、锈蚀、漏液
5. 快速放电容量	在标准温度 $20 \pm 2^{\circ}C$ ，相对湿度 $\leq 75\%$ ，负载为 3k $\Omega$ ，终止电压为 2.0V 的情况下。	$\geq 1050$ 小时
6. 震动测试	在振动频率为 100-150 次/分钟的振动机上持续振动 1 小时。	性能稳定
7. 高温耐漏液性能	在 $45 \pm 2^{\circ}C$ 的条件下贮存 30 天。	无漏液
8. 过放电耐漏液性能	终止电压到 2.0V 时，持续放电 5 小时。	无漏液

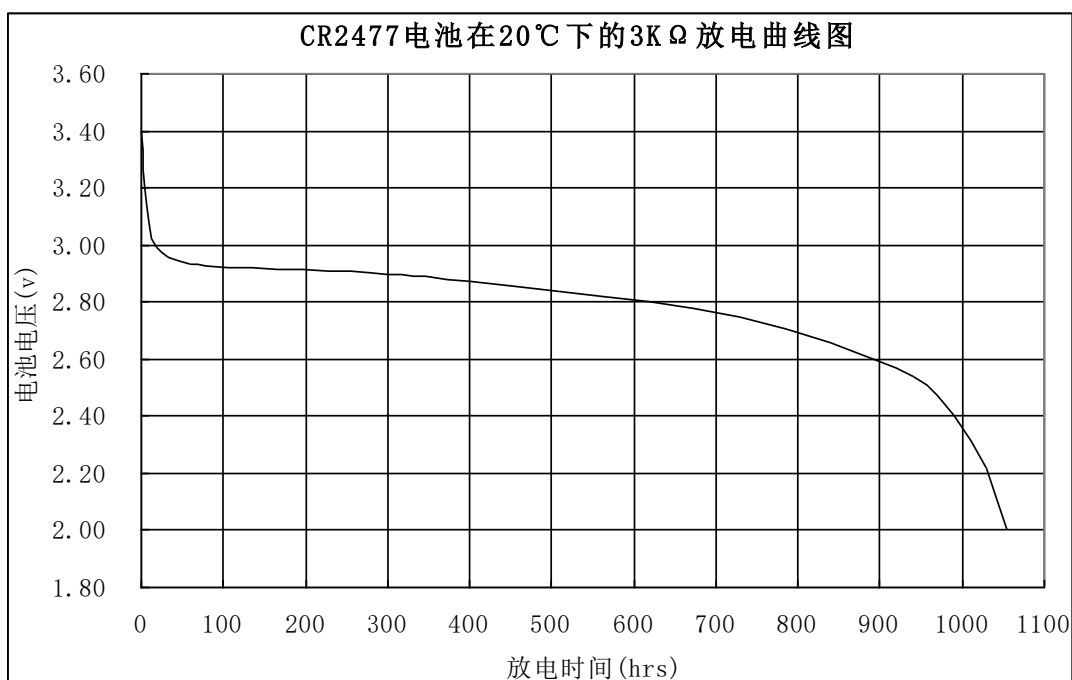
注 2: 本产品之外形尺寸和性能执行 IEC 60086-2:2007 标准(即 GB/T8897.2-2008, 原电池，第二部分：外形尺寸和技术要求)。

## 五、安全测试

实验项目代号	项目名称	实验条件	标准要求

预期的使用检验	A	高空模拟	实验电池在压力不大于11.6kPa的条件下至少放置6小时。	符合 GB/T8897.4-2008, 原电池, 第四部分: 锂电池的安全要求
	B	热冲击	电池在-40-75℃变化方式下连续循环10次, 然后在环境温度下12小时。	
	C	振 动	电池按标准要求的正弦波振动。在三个相互垂直固定的方位上每个方位各进行12次循环, 每个方位循环时间共计3小时。	
	D	冲 击	被测试电池在三个相互垂直固定的方位的每个方位各经受3次冲击, 共计18次。	
可合理预见的使用检验	E	外部短路	当电池在55℃的环境中达到温度平衡后进行。外电路的总电阻应小于0.1Ω, 持续短路至外壳温度回落到55℃后至少再短路1小时。再继续观察6小时。	
	F	重物撞击	将9.1kg重物自610±25mm高处作自由落体运动, 垂直冲击平放在直径为15.8mm钢棒上的电池。	
	G	挤 压	通过台钳或具有圆柱形活塞的液压油缸施加压力, 从最初的1.5cm/秒速度直至到13KN的压力后立即释压。	
	H	强制放电	将电池与12V直流电源串联连接, 使电池达到规定的最大放电电流后强制放电。	
	I	非正常充电	将电池反向与一个直流电源相接, 经受3倍于I <sub>c</sub> 值的电流充电 (I <sub>c</sub> 值由制造商规定的)。	
	J	自由跌落	将电池从1m高度跌落在混凝土表面上, 跌落6次, 放置一小时后观察。	
	K	热滥用	将电池置于烘箱中, 温度以5℃/min的速度升至130℃, 并保温10min。	
	L	不正确安装	将一个电池与3个未放电的电池反向连接。回路电阻不大于0.1Ω。	
	M	过放电	将一个电池预放电50%深度后与3个同型号并合格的电池串联连接。	
注3: 本产品安全性能执行IEC 60086-4: 2007标准 (即GB/T8897.4-2008, 原电池, 第四部分: 锂电池的安全要求)。				

## 六、 电池放电特性 (样品测试, 与实际测试可能有差距, 仅供参考)



## 七、材质说明及 MSDS（附件一）

类别	ITEM	成份	ELEMENT
正极	Anode	二氧化锰	Manganese Dioxide Powder
		石墨粉	Colloid Graphite Powder
负极	Cathode	金属锂	Lithium slice
电解液	Electrolyte	乙二醇二甲醚	Ethylene Glycol Dimethyl Ether
		丙二醇碳酸酯	Propylene Carbonate
		高氯酸锂	Lithium Perchloride
外壳	Rind	不锈钢带	Stainless steel shell
其它	others	隔离层 黑胶料	Fiberglass Septum, Acetylene Black

附件：MSDS（物质安全数据说明表）

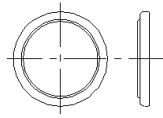
## 八、环保及安全认证

本公司通过了 ISO9001 质量管理体系认证，本产品通过了 CE 认证、该产品材料符合欧盟 RoHS 指令及国际/国家相关环保法律法规的要求，并通过了 SGS 检测机构的 ROHS 指令测试。

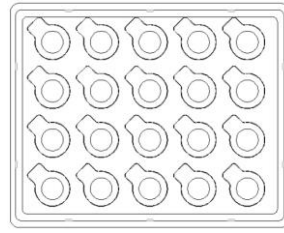
## 九、包装规范

品名	3V锂锰电池	型号	CR2477光电池（工业包装）
----	--------	----	-----------------

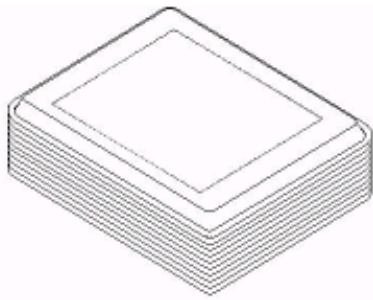
1.包装图示说明：



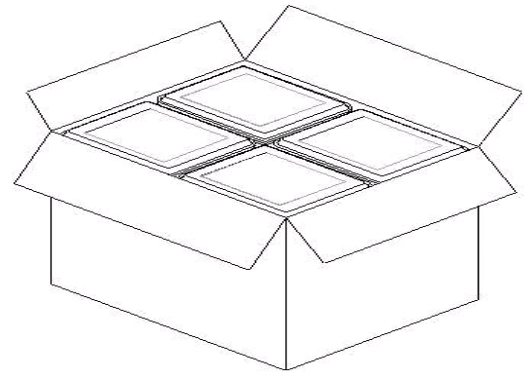
单只电池



每盘装 20 粒



每吸塑包装 100 粒（5 盘）



每箱 12 包，共 1200 粒

2.包装作业说明：

- 1)将电池成品依次放入托盘内，每个托盘装20PCS，最上面放一个空托盘。
- 2).叠放5只托盘,共100PCS成品为一个吸塑包；
- 3).每个纸箱装12包即1200PCS成品（亦可按要求做其他数量包装）；
- 4).贴好标签，用胶纸将外箱封好，成“工”字形.

3.包装详情.

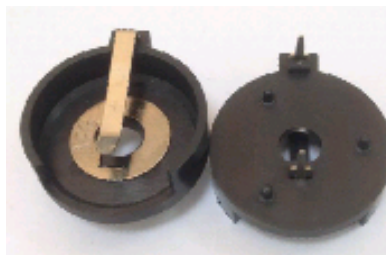
单只重量： 8.7/PCS	每箱数量： 1200PCS
纸箱尺寸: 34.5*28.5*21 cm;	G.W.（毛重）: 12 KG/Ctn

## 十、 配套电池座

目前可供配套使用的电池座款式有：



DIP 插件式：BS-2477-1



DIP 插件式：BS-2477-2

电池座工程图详情请登录官网 [www.szkamcy.com](http://www.szkamcy.com) 查询或与我司取得联系。

## 十一、 焊脚样式

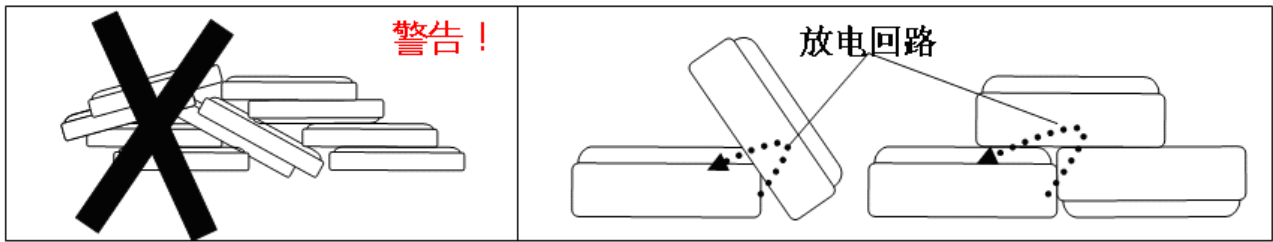
我司提供纽扣电池专业点焊加工服务，可为有需求客户加工日本原装电池工艺局部镀锡焊脚（PINS），详情请登录官网 [www.szkamcy.com](http://www.szkamcy.com) 查询，或与我司取得联系，亦可按客户的要求订做特殊款式；

## 十二、 使用注意事项

- 1、使用前首先检查您的用电器具是否适用 3.0V 锂—二氧化锰扣式电池，即用电器具是否与电池匹配；
- 2、安装前要检查电池极端和所用器具及其接点，以保证清洁和良好的导电性，所用器具不能造成短路；
- 3、安装时请认清正、负极标记。使用时，防止短路和正、负极错接；
- 4、新电池不要与旧电池混用，不同牌号、品种的电池不要混用，以免影响电池的正常使用；
- 5、不要对电池进行加热、充电和捶击，以免发生破损、漏液、爆炸等；
- 6、不可将电池投入火中，以免产生爆炸危险；
- 7、不要将电池放在水中；
- 8、不要将电池大量、长久叠放在一起；
- 9、非专业人士请勿拆卸、分解电池，以免发生危险；
- 10、不要将电池长期存放在高温（60°C以上）、低温（-20°C以下）、高湿（相对湿度 75%以上）环境中，这样会降低电池的预期使用寿命、电化学性能和安全性；
- 11、避免与强酸、强碱、强氧化物和其它强腐蚀性物质接触；
- 12、妥善保管好微型电池，防止幼、婴和小孩吞入口中；
- 13、注意电池规定使用期限，以免超期使用影响电池的使用效益，而使您的经济蒙受损失；
- 14、注意电池使用完毕请勿随意抛弃于江、河、湖、海、田野等自然环境中，



也切勿掩埋在土壤中，保护环境是我们的共同责任。



### 十三、 紧急处理方法

- 1、正负极短路：因误操作将电池的两极连接起来（任何形式的短路），只要将电池或连接源分离，半小时可恢复原样；
- 2、正负极错接：认清电池上正极“+”标记，重新按要求连接；
- 3、漏液：如果人体任何部位不小心接触到电池内部漏出的电解液，用清水清洗即可；
- 4、叠放：如果电池被堆积（尤其是大量堆积），会产生发热、爆炸危险，请迅速用木头和塑料制品将电池分隔。待电池冷却后再处理，有条件的好放置在塑料盒中；
- 5、误吞口中：如果将电池误吞口中，请迅速送附近医院就医；
- 6、起火、爆炸：电池一旦发生起火、爆炸，可用水泥、黄沙、泥土覆盖，也可用干粉灭火器灭火。千万避免用水直接喷射扑救。
- 7、气体吸入：电池一旦发生起火、爆炸，会产生刺激性气味，可迅速用衣服、毛巾、棉布等遮掩口、鼻，条件许可时，将遮掩物浸水稍拧后继续使用。如果长时吸入气体，请迅速送附近医院就医。

### 十四、 其他

随着产品技术更新、技术参数调整，规格书会不定期更新，请登录公司网站获取最新资讯，或与我司联系获取最新版规格书。

公司网站：[www.szkamcy.com](http://www.szkamcy.com)