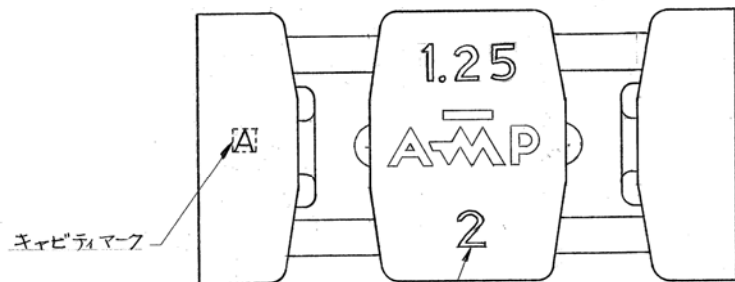
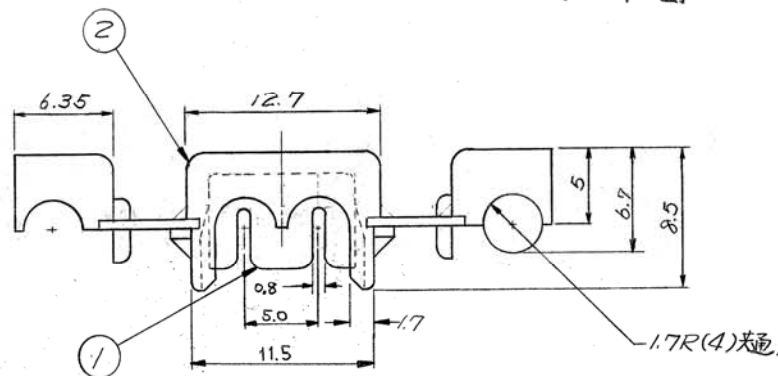


断面 A-A

断面 B-B



キリビシマー

通用電線表示マーク

通用電線範囲とハウジングカラー

171404-1	1.25~2.0 (AWG#16~14)	2.0~3.4	青
型番	通用電線 (mm ²)	被覆外径 (mm)	HSG カラー

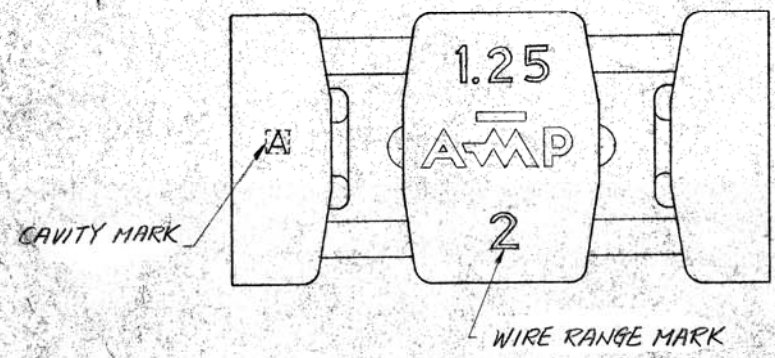
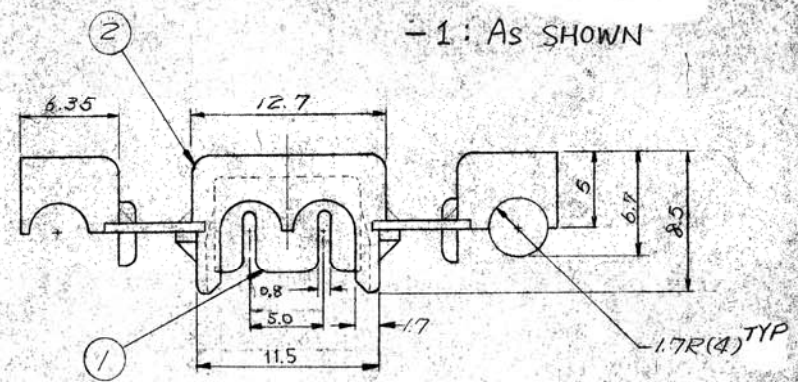
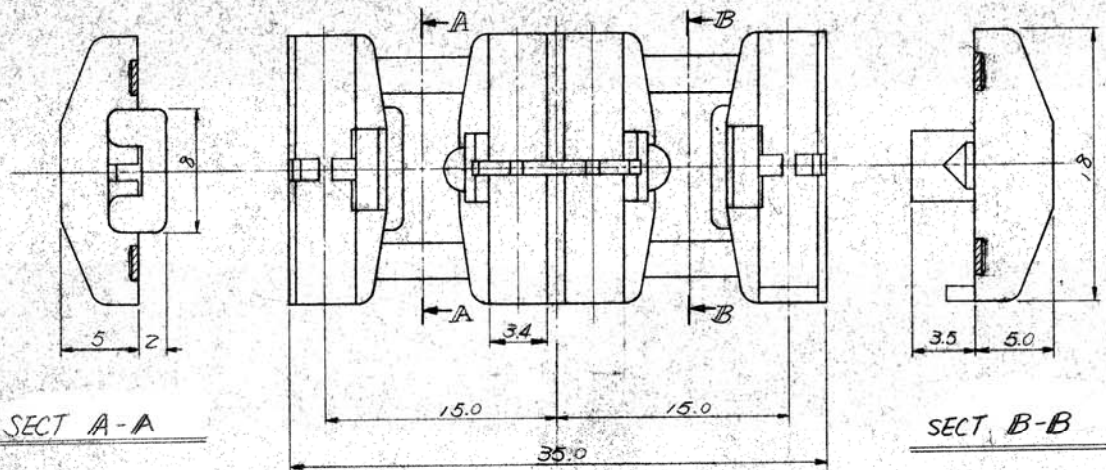
注: 1. 製品規格 108-5079 による

ハウジング	66ナイロン	2
エレクトロスタット	黄銅 (電気錫めき)	1
番号 (NUMBER)	名称 (NAME)	摘要 (REMARKS) 材料

C-171404			
B	REVISED	H.O	N.Y 29 JUN 2016
A	REVISED (REV A)	H.S	J.S 11/15
01	ADDED NOTE 1	H.S	J.S 8/20/14
0	RELEASED	H.S	J.S 7/14/14
LTR.	変更 (REVISION RECORD)	DR.	CHK. DATE

組立部品 (REQUIRED PER ASSEMBLY)	番号 (NUMBER)	名称 (NAME)	摘要 (REMARKS) 材料	ITEM NO.
	©1975 日本エー・エム・ピー株式会社 AMP 社の諸製品は特許又は特許出願中	© 1975 by AMP (Japan), Ltd. ALL RIGHTS RESERVED. AMP PRODUCTS COVERED BY PATENTS AND/OR PATENTS PENDING	参考図面 (CUSTOMER COPY REFERENCE ONLY)	
材料 (MATERIAL)	表参照	適合電線範囲 (WIRE RANGE)	表参照	AMP 日本エー・エム・ピー株式会社 TRADEMARK TOKYO, JAPAN
仕上 (FINISH)	表参照	被覆外径 (INSULATION DIA.)	表参照	分組 (CLASS) //
DR. Ryuzasa 7/24/14	一般公差 (TOLERANCE EXCEPT AS NOTED) ±0.4	尺度 (SCALE)	3=1	型式 (TYPE)
CHK. J. Imazumi 7/29/14	±1°0	LOC	SIZE	番号 (NO)
DE.	名称 (NAME)	J	B	C-171404
APP. Y. Sato 7/29/14	1.25~2.0mm ² エレクトロスタット アッセンブリ	REV.		B

単位: 純 DIMENSIONS IN MM. DO NOT SCALE PRINT



PRODUCT SPECIFICATION : 108-5079

HOUSING		6/6 NYLON (BLUE)	2
CONTACT		BRASS ELECTRO-TIN	1
名称 (NAME)		MATERIAL	ITEM NO.
独立部品 (REQUIRED PER ASSEMBLY)		参考図面 (CUSTOMER COPY) (REFERENCE ONLY)	
©1975 日本エー・エム・ピー株式会社 AMP社の諸製品は特許又は特許出願中		©1975 BY AMP (Japan), Ltd. ALL RIGHTS RESERVED. AMP PRODUCTS COVERED BY PATENTS AND/OR PATENTS PENDING	
材料 (MATERIAL)		適合電線断面 (WIRE RANGE)	日本エー・エム・ピー株式会社 TOKYO, JAPAN
仕上 (FINISH)		1.25-2.0 mm ² (AWS 16-14)	
DR. <i>R. Yuasa</i>		線径外径 (INSULATION DIA.)	分類 (CLASS)
CHK. <i>T. Yamaguchi</i>		2.0-3.4 DIA mm	型式 (TYPE)
DE. <i>T. Yamaguchi</i>		一般公差 (TOLERANCE)	LOG SIZE 番号 (NO)
LTR. 変更 (REVISION REASON)		±0.0 EXCEPT AS NOTED	3-1
DR. CHK. DATE		尺取 (SCALE)	J B C-171404
E (DESCRIPTION)		名称 (NAME)	REV. B
APP. <i>Y. Yuasa</i>		ELECTRO TAP (COLOR: BLUE)	

C-171404		
B	REVISED	H.O. N.Y.
A	REVISED (REV. A)	H.S. J. 1/18
01	ADDED NOTE 1	H.S. 1/18
0	RELEASED	H.S. 1/18
LTR.	変更 (REVISION REASON)	DR. CHK. DATE

単位 注 DIMENSIONS IN MM. DO NOT SCALE PRINT