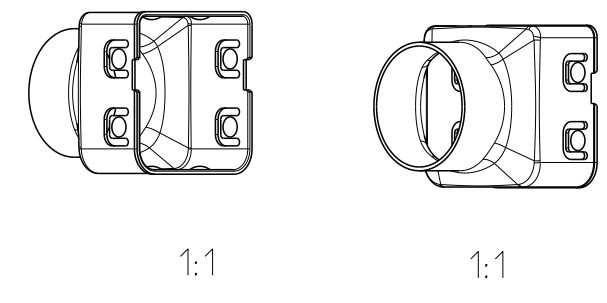
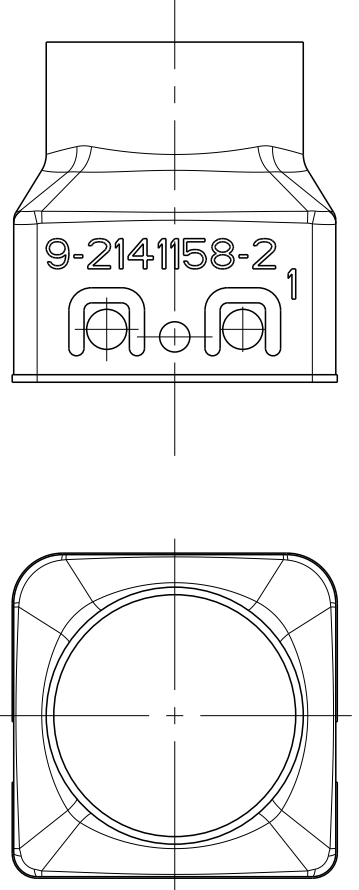
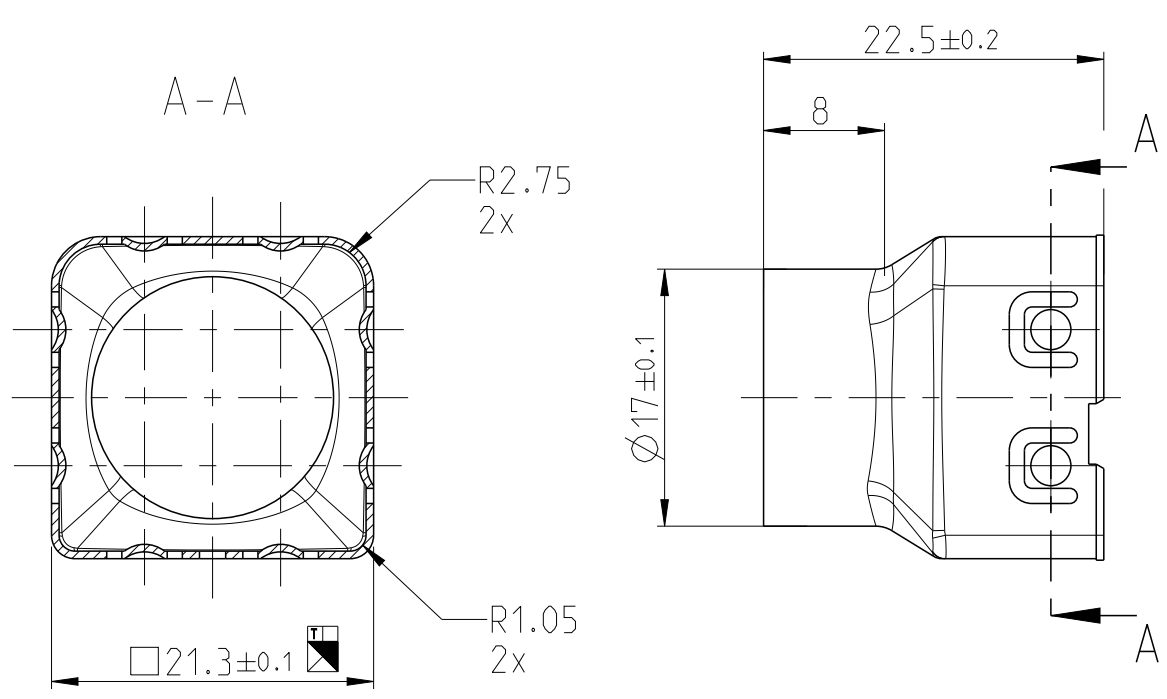


THIS DRAWING IS UNPUBLISHED.
 VERTRAULICHE UNVERÖFFENTLICHTE ZEICHNUNG
 © COPYRIGHT 2011

RELEASED FOR PUBLICATION
 FÜR EINE VERÖFFENTLICHUNG
 2011-
 ALL RIGHTS RESERVED.
 ALLE INTERNATIONALEN RECHTE VORBEHALTEN.

MATED WITH:
 PASSEND ZU:
 SEE TABLE

LOC	DIST	REVISIONS ÄNDERUNGEN			
P	LTR	DESCRIPTION BESCHREIBUNG	DATE	DWN	APVD
A1	-				
PROJEKT NR.:		A1	DRAWING UPDATED	01OCT2013	W SA W BA
		A2	TABLE UPDATED	18MAY2015	W SA DHV
		A3	TABLE UPDATED	02MAR2016	W SA DHV



NOTES:

Bemerkungen:

- 1 ONLY THE GERMAN LANGUAGE IS AUTHORITATIVE
Maßgebend ist der deutsche Text
- 2 PACKAGING: BULK PACKAGING IN PLASTIC BAG AND SHIPPING BOX
Verpackung: Schuettfoot in Folienbeutel und Versandkarton

NOTE Bem.	FEATURE Merkmal	TE-PART-NO. Teil-Nr.
4	PART OF 2 POS, 8MM HV, REC HSG, KIT, 90DEG, SEALED Komponente von 2 pol. gedichtetes KIT, 8mm HV, 90Grad	2141160 2282334
5	PART OF 3 POS, 8MM HV, REC HSG, KIT, 90DEG, SEALED Komponente von 3 pol. gedichtetes KIT, 8mm HV, 90Grad	2141167 2282335
6	PRODUCT-SPEC. Produkt-Spez.	108-94268
7	APPLICATION SPEC. Verarbeitungsspez.	114-94052

9-2141158-2	SHIELDING SLEEVE,90° Schirmhuelse,90°	Cu - alloy	6.27	SILVER PLAIED versilbert
TE PART NO. Teile-Nr.	DESCRIPTION Benennung	MATERIAL	WEIGHT Gewicht [g]	SURFACE/COLOUR Oberflaeche/Farbe

THIS DRAWING IS A CONTROLLED DOCUMENT.
 DIESES ZEICHNUNGSDOKUMENT WIRD DURCH AMP INCORPORATED KONTROLLIERT.
 ÄNDERUNGEN, DIE DEM TECHNISCHEN FORTSCHRITT DIENEN, SIND VORBEHALTEN.
 DEN JEWEILS LETZTIGELTEN ÄNDERUNGSSTAND ERFAHREN SIE AUF ANFRAGE.

DWN: W.Saenger 28JUN2011
 CHK: U.Hoepfner 29JUL2011
 APVD: W.Balles 25JUL2011

TE Connectivity
STE

NAME: SHIELDING SLEEVE,90DEG
 Schirmhuelse,90Grad

SIZE: A2 CAGE CODE: 00779 DRAWING NO: C-2141158 RESTRICTED TO NUR FUER: -
 SCALE: 2:1 SHEET: 1 OF 1 REV: A3

MATERIAL: SEE TABLE
 DIMENSIONS: MASSE INH EINHEITEN: (MM)
 TOLERANCES UNLESS OTHERWISE SPECIFIED: ALLGEMEINTOLERANZEN
 0 PLC ±
 1 PLC ±
 2 PLC ±
 3 PLC ±
 4 PLC ±
 ANGLES/WINKEL: °
 FINISH/OBERFLAECHE/FARBE: SEE TABLE

APPLICATION SPEC VERARBEITUNGSSPEZ. 6

WEIGHT GEWICHT: SEE TABLE

CUSTOMER DRAWING /KUNDENZEICHNUNG