

PWM 降压恒流控制器

概述

GC1410 是固定频率的带有 PWM 调节的（降压）DC-DC 转换器，GC1410 可以驱动 2A 的电流，并且效率很高，负载端的纹波很小，具有较好的线性和负载调整率。GC1410 内置频率补偿，外围元器件少，应用简单。

GC1410 可以线性调节占空比 0%-100%，内部集成了高电平关断，过流保护等功能，另外内部的比较器模块最大程度的节约了外部的元器件，降低了系统成本。

- 输出最低限度 1.222V
- 输出占空比 100%
- 固定开关频率 380KHz
- 内置过热保护功能
- 2A 开关电流能力
- 内置限流功能
- 内部优化功率晶体管
- 内置输出过压保护
- 极好的线性和负载特性
- 采用 SOP-8 封装

主要特点

- 输入电压范围：3.6V~25V
- TTL 关断功能
- 输出电压 1.222V~22V 可调
- 同迟滞功能

主要应用：

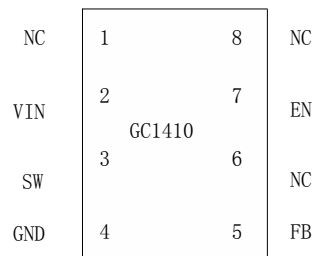
- LCD 电视
- 数字相框
- 宽带调制解调器
- 通讯网络设备

管脚图及说明



SOIC-8

图（1）GC1410封装



图（2）管脚配置

序号	名称	描述
1, 6, 8	NC	无。

2	VIN	电压输入引脚，GC1410工作直流电压 3.6V~25V，输入外接适合大的旁路电容到 GND 来消除输入噪声。
3	SW	功率开关输出引脚 (SW)。
4	GND	接地脚。
5	FB	反馈引脚 (FB)。通过一个外接电阻分压器调节反馈输出电压。反馈电压是 1.222V。
7	EN	使能引脚。驱动此引脚为低电平则关断设备，驱动此引脚为高电平则开启设备。悬空默认是高电平。

功能方框图

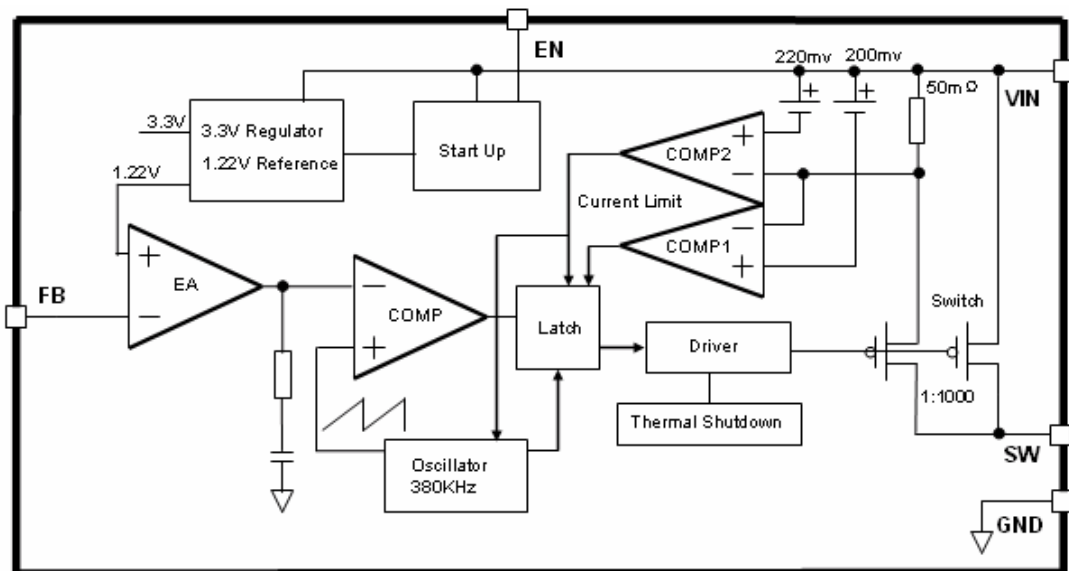
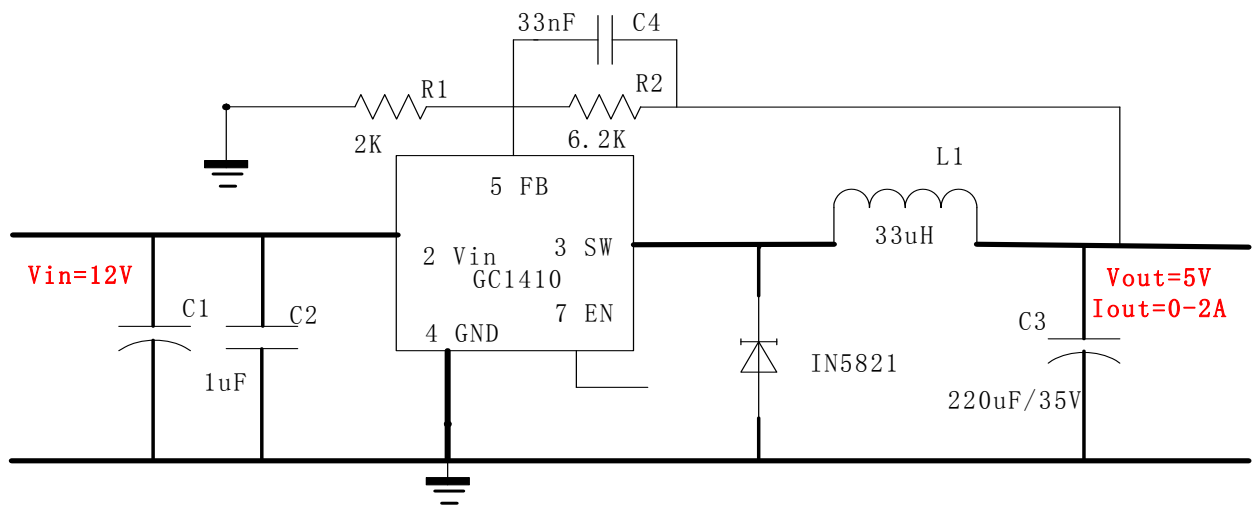


图 (3) 功能框图

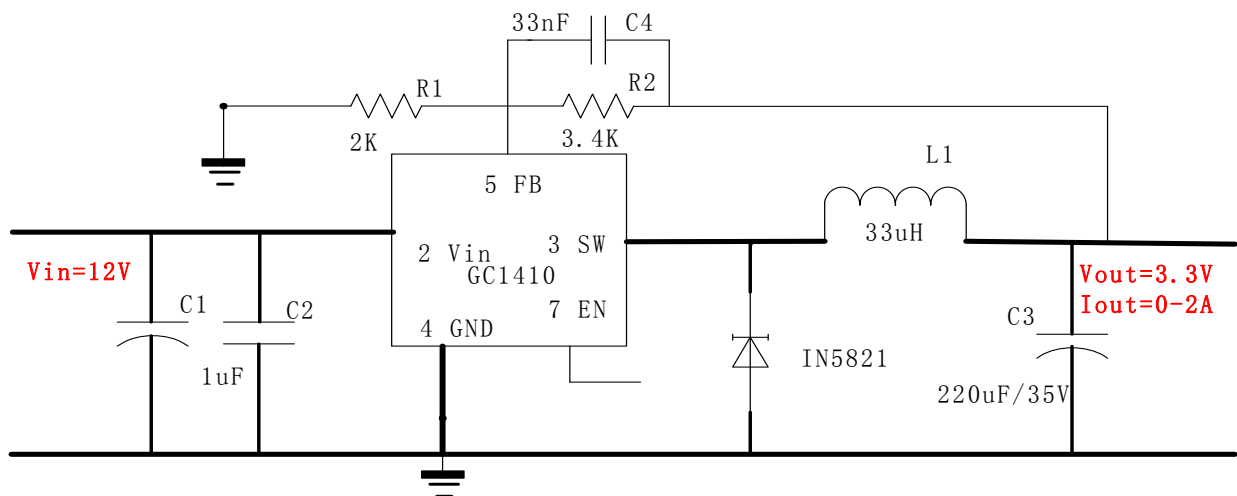
典型应用电路

12V 转 5V/2A 典型应用：



图（4）12V 转 5V/2A 应用电路

12V 转 3.3V/2A 典型应用：



图（5）12V 转 3.3V/2A 应用电路

绝对最大额定值

参数	符号	值	单位
输入电压	V _{in}	-0.3 to 25	V
反馈引脚电压	V _{FB}	-0.3 to V _{in}	V
EN 引脚电压	V _{EN}	-0.3 to V _{in}	V
SW 引脚电压	V _{SW}	-0.3 to V _{in}	V
功率消耗	PD	内部限制	mW
热阻（结环境，无加热，自然通风）	R _{JA}	100	°C/W
工作温度	T _J	-10 to 85	°C
储存温度	T _{STG}	-65 to 150	°C
引线（脚）耐焊接温度（热焊接，10 秒）	T _{LEAD}	260	°C
静电放电（人体模型）		2000	V

注：工作在列表的最大额定值以上会造成器件永久损坏。这只是强调，并不意味着不可以工作在此条件或任何其他以上条件，长时间工作在最大额定值条件下可能影响可靠性。

电特性 (T_a=25°C； 其它悬空除非另有说明。)

符号	参数	测试条件	最小值	典型值	最大值	单位
系统参数测试电路（图 4）						
V _{FB}	输出电压	V _{in} =7V to 25V V _{out} =5V I _{load} =0.2A to 2A	1.186	1.222	1.258	V
η	效率	V _{in} =12V, V _{out} =5V I _{out} =2A	--	83	--	%

电特性 (DC 参数)

V_{in} = 12V, GND=0V, V_{in} & GND 接 220uf/50V 电容； I_{out}=500mA, T_a =25°C； 其它悬空除非另有说明。

符号	参数	测试条件	最小值	典型值	最大值	单位
V _{in}	输入电压		3.6	--	25	V
I _{STBY}	关断输入电流	V _{EN} =0V	--	60	200	uA
I _q	静态输入电流	V _{EN} =2V, V _{FB} =V _{in}	--	3	5	mA
F _{osc}	振荡频率		323	380	437	KHz
I _L	开关电流限制	V _{FB} =0	--	4	--	A
V _{EN}	使能引脚端	High (Regulator ON) Low (Regulator OFF)	--	1.3 0.6	--	V
I _{EN}	EN 脚输入漏电流	V _{EN} =2V (ON) V _{EN} =0V (OFF)		1 1	15 15	uA uA
D _{MAX}	最大占空比	V _{FB} =0V		100		%

肖特基二极管选择表

电流	贴片	通孔	需参考系统输入的最高电压来选取合适的肖特基二极管				
			20V	30V	40V	50V	60V
1A		√	1N5817	1N5818	1N5819		
电流	贴片	通孔	需参考系统输入的最高电压来选取合适的肖特基二极管				
3A		√	1N5820	1N5821	1N5822		
		√	MBR320	MBR330	MBR340	MBR350	MBR360
	√		SK32	SK33	SK34	SK35	SK36
	√			30WQ03	30WQ04	30WQ05	
		√		31DQ03	31DQ04	31DQ05	
		√	SR302	SR303	SR304	SR305	SR306

封装尺寸图 (SOP8)

