

通用 J-FET 输入双运算放大器

概述

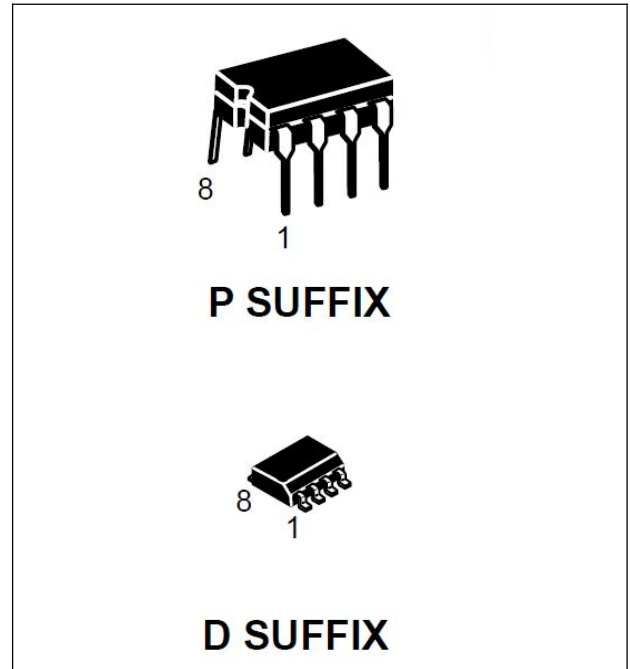
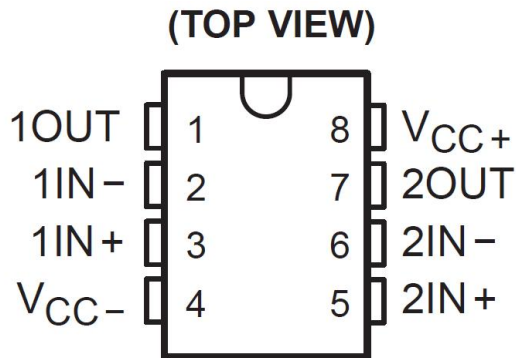
TL072 是一款高速 J-FET 输入的双运算放大器，由高压 J-FET 和双极晶体管构成。具有高的转换速率、低的输入偏置电流和失调电流以及具有很低的失调电压温度系数。工作范围 0°C—70°C。

TL072 提供了 DIP8 和 SOP8 封装形式。

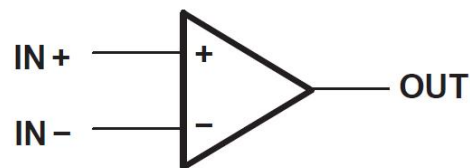
主要特点

- 较低功耗
- 宽的共模和差模输入电压范围
- 低的输入偏置电流和失调电流
- 输出短路电流保护
- 高输入阻抗
- 高转换速率
- 高增益带宽积，高达 4MHz

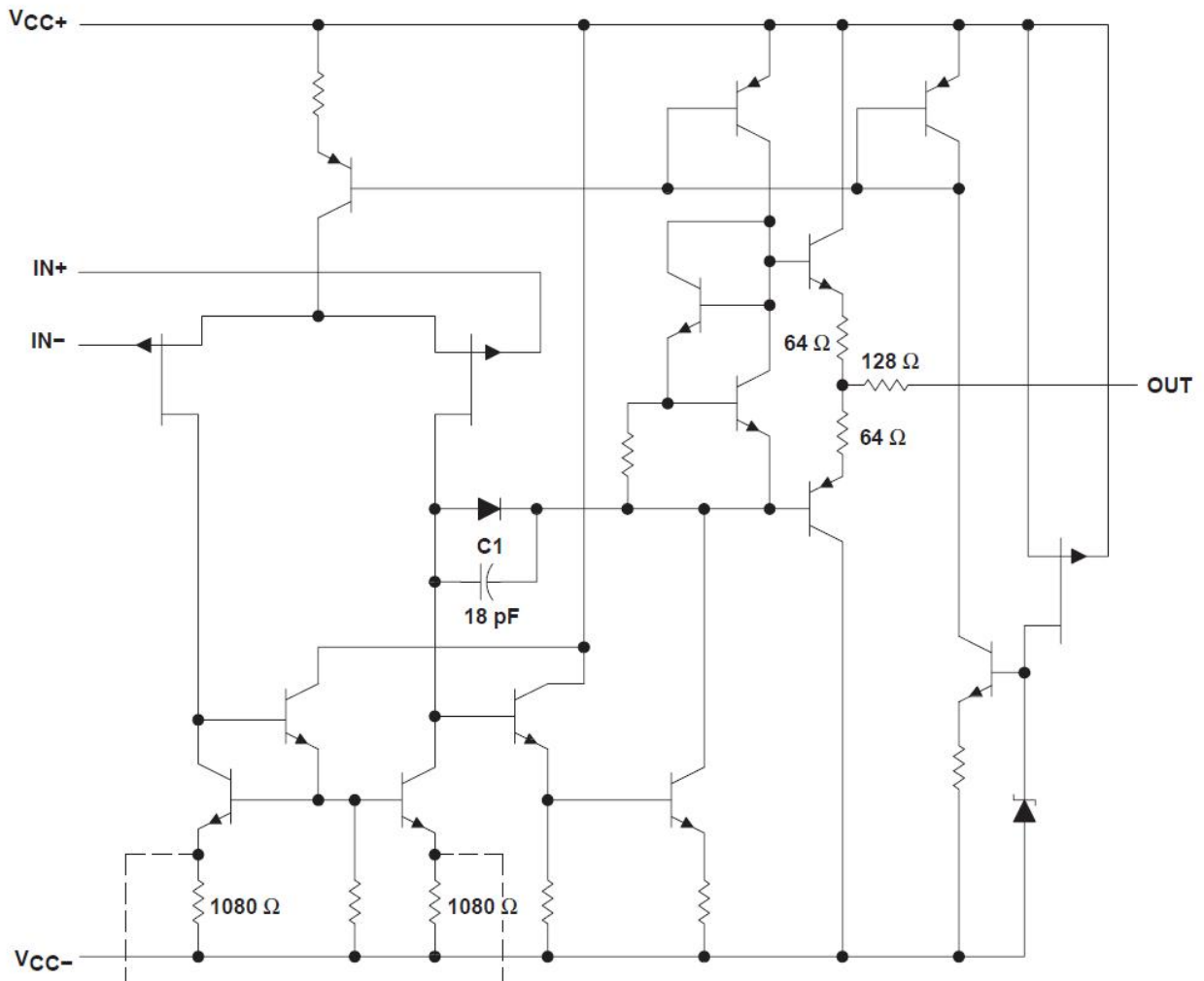
引脚图



符号 (每路运放)



内部框图（每路运放）



极限参数

符号	描述	极限值	单位
Vcc	电源电压	± 18	V
Vi	输入电压	± 14	V
Vid	差模输入电	± 28	V
Toper	工作温度	0—70	°C
Tstg	储藏温度	-65—150	°C

电特性 ($V_{cc} = \pm 15$, $T_{amp} = 25^\circ\text{C}$ 特殊情况另外说明)

符号	参数名称	测试条件	测试值			单位
			Min	Typ	Max	
V_{io}	失调电压	$V_o = 0V$		3	10	mV
I_{io}	输入失调电流	$V_o = 0V$			1.5	nA
I_{ib}	输出偏置电流	$V_o = 0V$			2.5	nA
V_{icr}	输入共模电压		-12	± 11	15	V
V_{om}	输出电压峰值	$R_L = 10\text{ k}\Omega$ $R_L \geq 2\text{ k}\Omega$	± 11 ± 10	± 13.5 ± 12.5		V
AVD	大信号电压增益	$R_L \geq 2\text{ k}\Omega$, $V_O = \pm 10\text{ V}$	80	95		dB
B1	增益带宽积			3		MHz
CMRR	共模抑制比		70	85		dB
kSVR	电源抑制比	$V_{CC} = \pm 15\text{ V to } \pm 9\text{ V}$ $V_o = 0V$	70	86		dB
ICC	静态电流-每通道			1.4	2.8	mA
SR	转换速率	$V_I = 10\text{ V}$,	8	10		V/us
t_r	上升时间			0.1		us
R_i	输入阻抗			10^{12}		Ω

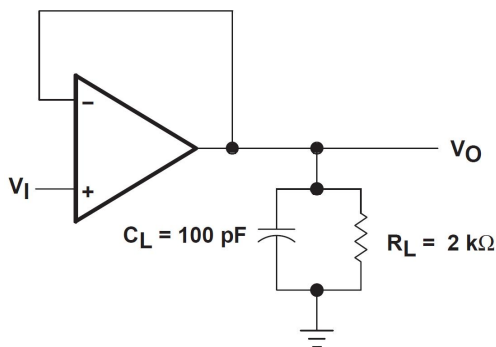
应用电路图典型 (其中一路运算放大器)


图 1. 单位增益电路

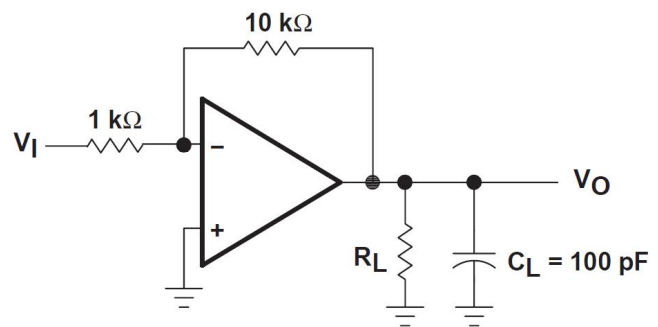


图 2. 10 倍增益电路

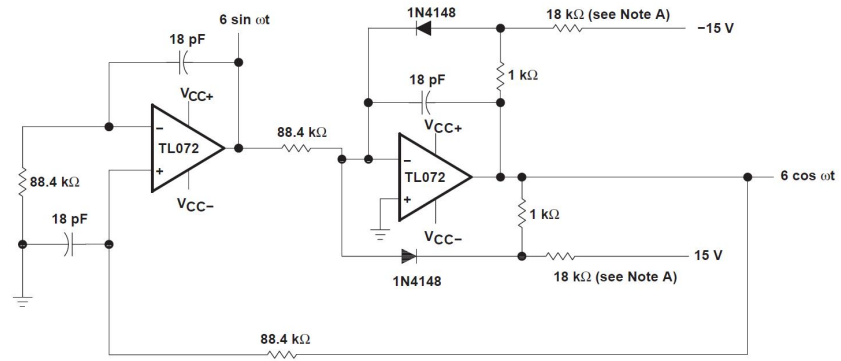


图 3. 100kHz 振荡器

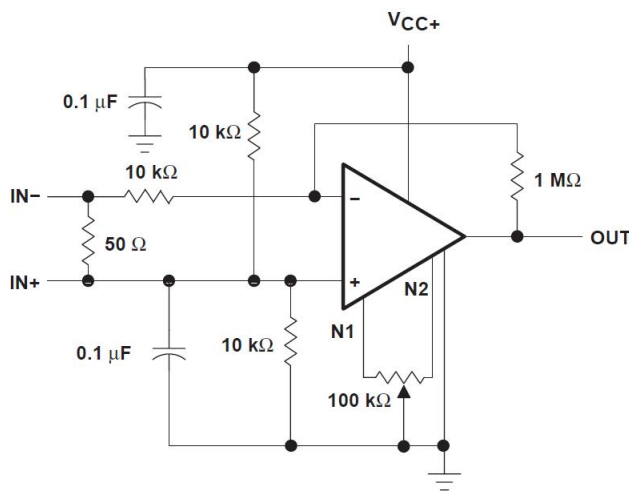


图 4. 交流放大器

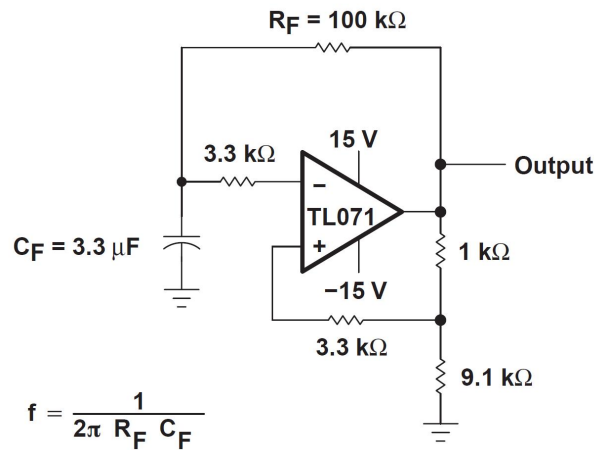
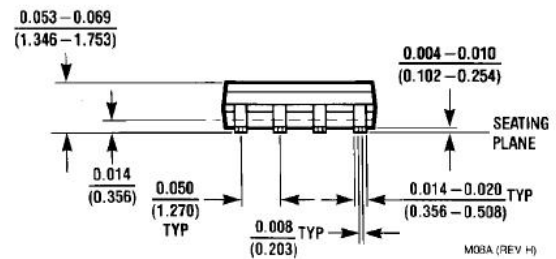
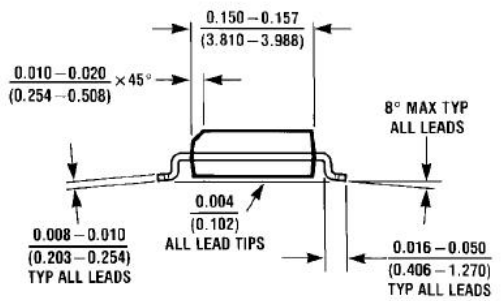
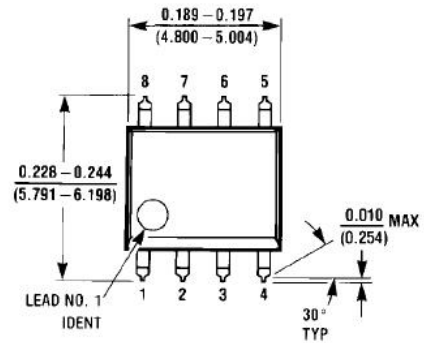
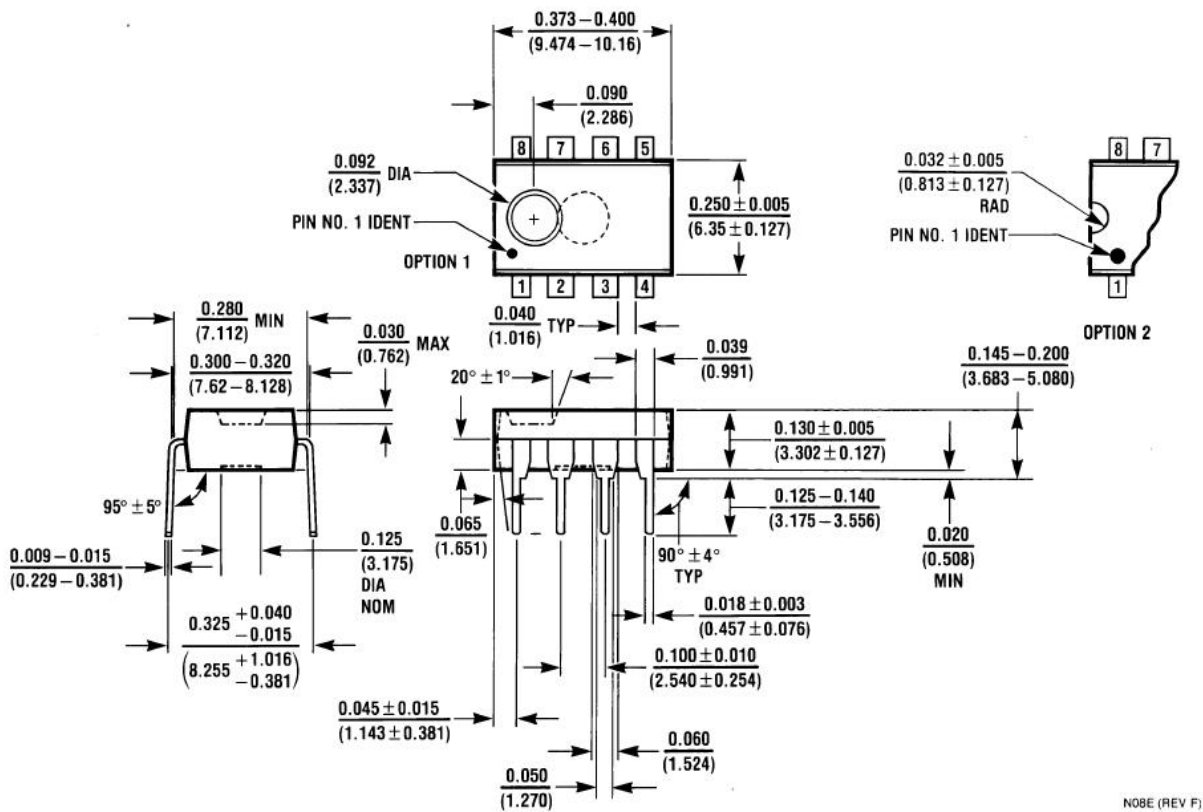


图 5 0.5Hz 方波振荡器

封装信息



SOP8



DIP8