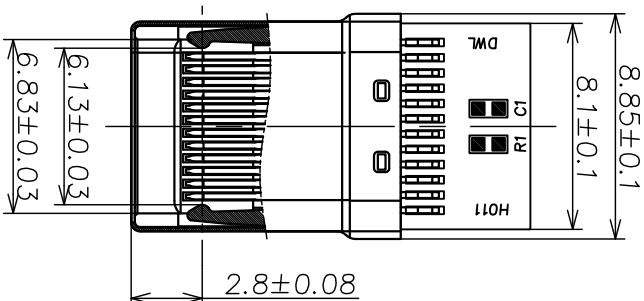
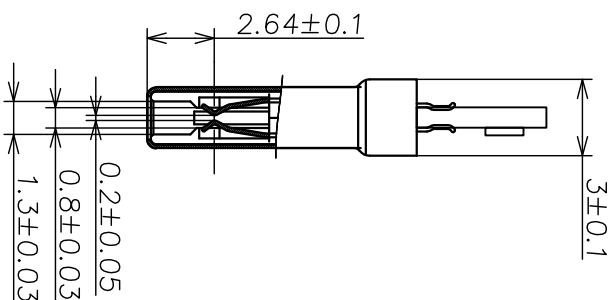
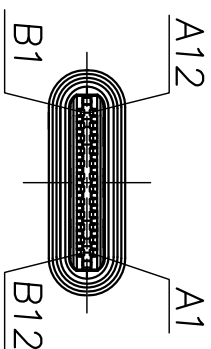
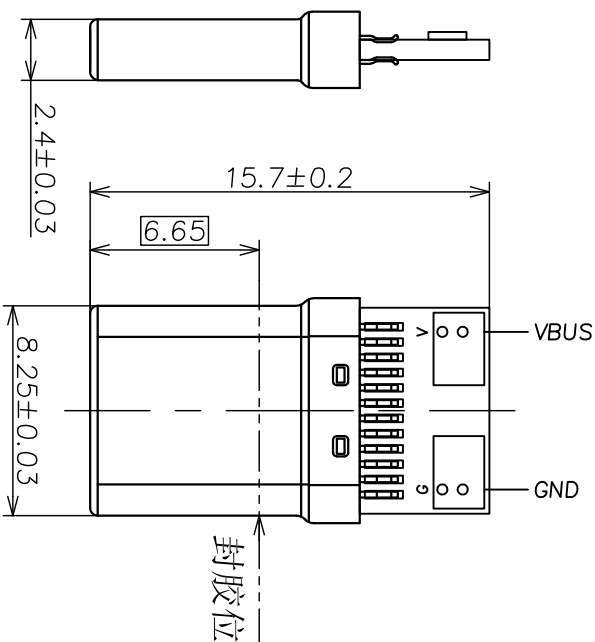
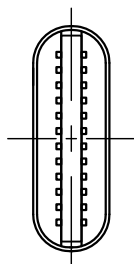


1 ROHS



- 备注:
- 1.1 材质: 黑色 LCP+20%G.F UL94V-0
 - 1.2 端子: 黄铜 C2680, T=0.15mm; 镀半金锡足1U'
 - 1.3 外壳: 不锈钢 SUS301, T=0.15mm; 表面镀珍珠镍
 - 1.4 卡钩: 不锈钢 SUS301, T=0.30mm
 - 1.5 PCB: FR4 喷锡
 2. 主要特性:
 - 2.1 额定电流: 3A
 - 2.2 接触阻抗: 40mΩ MAX
 - 2.3 绝缘阻抗: 100MΩ MIN 250V DC
 - 2.4 耐压测试: 300V AC
 - 2.5 沾锡性: 温度 250±5℃
 - 2.6 整体插入力: 3.57kgf MAX
整体拔出力: 1.02kgf MIN
 - 2.7 使用寿命: 10000次
 - 2.8 工作温度: -30℃~+85℃

A12	A11	A10	A9	A8	A7	A6	A5	A4	A3	A2	A1
GND	RX2+	RX2-	Vbus	SUB1	D-	D+	CC1	Vbus	TX1-	TX1+	GND
GND	TX2+	TX2-	Vbus	CC2	D+	D-	SUB2	Vbus	RX1-	RX1+	GND
B1	B2	B3	B4	B5	B6	B7	B8	B9	B10	B11	B12

产品图
PRODUCT CHART DWG
公差一览表

TOLERANCE UNLESS OTHERWISE	公差
X	±0.25
X	±0.20
XX	±0.05
XXX	±0.02
X	±5°
X	±2°
XX	±1°
XXX	±0.5°

深圳市精拓金电子有限公司
Shenzhen Jing Tuo Jin Electronics Co., Ltd.

单位	MM	制图	尹先华	制料号	918-248M202AW42008
UNITS	MM	DRAWING	尹先华	PRODUCT PART NO.	918-248M202AW42008
比例	1:1	审核	郭治富	产品名称	TYPE-C3.1公头10.6/15.7拉
SCALE	1:1	CHKD	郭治富	PRODUCT NO.	伸款两焊盘RS6K充电24PIN黑胶
日期	2021-04-26	核准	黄国荣	角法	角法
DATE	2021-04-26	APPR	黄国荣	VER	版本
					AD

MAPX

MODIFICATION

DRW

DATE

1 2 3 4 5 6 7 8 9 10

1 2 3 4 5 6 7 8 9 10