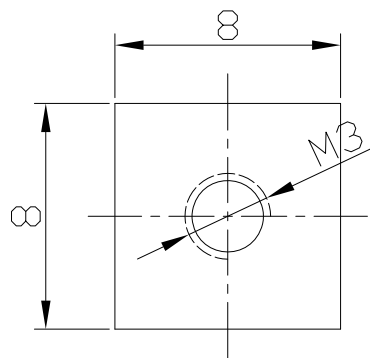
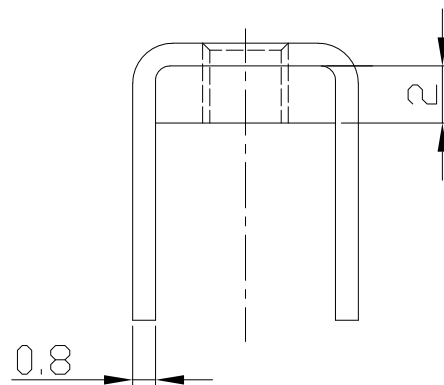
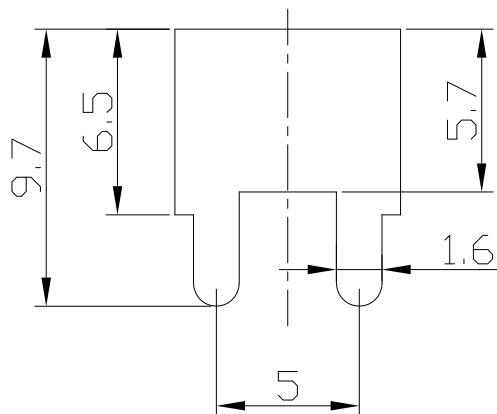


环保物料

TEL:0769-82001899



技术参数

1. 材料: 黄铜H62
2. 电镀, 打铜底 $0.5-1\mu\text{m}$, 镍 $1-3\mu\text{m}$, 锡 $3-5\mu\text{m}$

2	垫片	1	SPCC	镀锡
1	插脚	1	H62	镀锡
序号	名称	数量	材料	说明

TOLERANCE UNLESS OTHERWISE

X.	± 0.30	X°	$\pm 5^\circ$
.X	± 0.20	.X°	$\pm 2^\circ$
.XX	± 0.08	.XX°	$\pm 1^\circ$
.XXX	± 0.03	.XXX°	$\pm 0.5^\circ$

DRAWN CK tan

CHKD	
APPD	
VIEW	

XFCN 兴飞连接器有限公司
XFCN CONNECTORS CO.,LTD.

PRODUCT NAME: PCB Soldering Terminal
PART. NO.: TT34080080-0970

SHEET 1/1

DATE 2020.04.12

UNITS mm

SCALE 1:1

DWG. NO. 009

AO

VER

MODIFICATION

DRAW

DATE

1 2 3 4 5 6 7 8 9 10