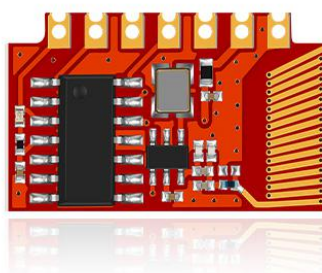




## 灵-R1A 接收模块规格书



### 一、概述

本产品采用射频超外差解调方式，带四路开关量输出和1路串口输出，使用灵活，具有免开发、免调试、低成本、自带解码、自动适应各种编码、自动学习市面射频遥控器等特点；模块对应发射模块为“灵-T3A”，可迅速量产。

灵-R1A已经大量应用于灯控开关、无线门铃、智能家居、卷闸门、遥控玩具、防盗报警等领域。

### 二、特点

- 按输出模式，有4款：M1翻转款、M3点动款、M4互锁款、M5N串口款，出货前需要指定模式，一般用M1或M3，默认发M3。
- 自动识别和学习2262、1527、2240等常用编码方式，推荐配套我司“灵-T3A”发射。
- 宽范围解码，自动适应常规振荡电阻。
- 板载LED状态指示。
- 一键紧急关闭输出功能。
- 可以学习80个遥控，掉电可保存信息。



- 自带高增益天线。
- 解码对应D0-D3四路输出。
- 可选串口模式输出，波特率固定9600bps。

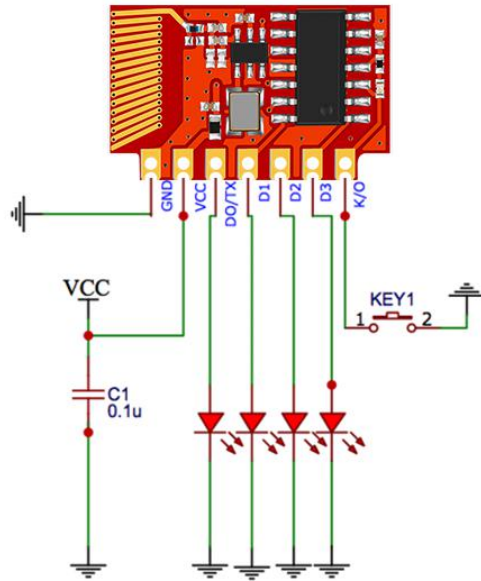
### 三、参数指标

- 工作频率：315/433.92Mhz（默认出433.92Mhz）
- 工作电压：2.6-5.5V
- 工作电流：3.3mA@3V
- 调制方式：ASK/OOK
- 灵敏度：-110dBm
- 串口速率：9.6kbps
- 接收带宽：350Khz
- 天线阻抗：50欧姆
- 数据接口：开关量/串口（需指定）
- 外形尺寸：22.35 x 11.30 x 2.50mm
- 工作温度：-20至+75摄氏度

### 四、引脚描述及参考电路



引脚	描述	备注
K/O,K1	接对码按键	单击进对码模式，“灵-T3A”按任意键可对码
D0-D3	4路开关量输出	其中D0在模式5时为串口输出
VCC	电源正	2.6V-5.5V
GND	电源负	



发射端用灵-T3A时，引脚对应灵-R1输出：K3-D0, K2-D1, K1-D2, K0-D3，如需更多按键，请选择串口模式，灵-T3A的4个按键可以组合，最多支持15个。

## 五、发射端“灵-T3A”介绍



- 宽电压 2.0-5.0V

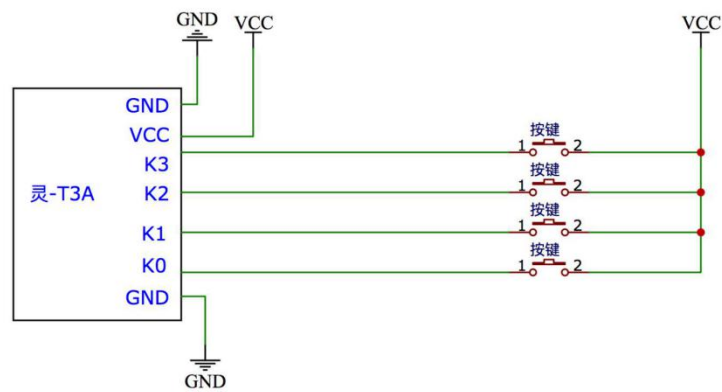


做遥控数传，用蜂鸟更远！

- 尺寸小
- 无需外置天线
- 低功耗休眠 0.1uA
- 带百万组编码
- 支持 15 个按键（需组合）
- 视距100米左右（和电压有关）

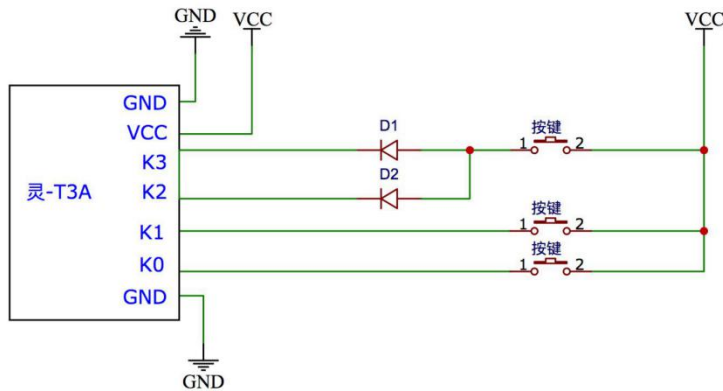


引脚	描述
GND	电源地
K0	接按键
K1	接按键
K2	接按键
K3	接按键
VCC	电源正
GND	电源地





组合按键方法:



## 六、使用说明

6.1、本模块有4款不同的产品可选，购买前需要指定，分别如下：

- 1、**翻转款M1**，即每次按下遥控，对应引脚状态发生翻转，高低电平轮循。
- 2、**点动款M3**，相应于2272M4的功能，临时输出发射对应电平，无触发后，D0-D3变低。
- 3、**互锁款M4**，D0-D3，每次只有一个为高其它为低，发射端只可独立按键，不可组合。
- 4、**串口款M5N**，即从D0脚固定9600的串口输出相应的三字节的解码，ASC2码明文输出，比如LC:1234569Cr\n，则此字串真正有效的三个字节为0x12,0x34,0x56,而”LC:”为固定的帧头，0x9c是三字节的和校验，最后的\r\n是转义的换行符，可通过串口助手查看此字串。

解析说明:

ASC2码明文输出，非HEX格式，固定9.6k波特率

输出格式分析，比如 LC:DAB10893

- LC: 固定帧头
- DAB10 对应1527的20bit地址编码
- 8 对应1527的按键值
- 93 和校验 DA+B1+08=93(只取低8位)
- \r\n 回车换行符 不可见

### 6.2、功能使用说明

#### A 学习对码 (串口模式款无需对码)

上电后，快速双击S1键，工作指示灯开始闪烁，进入设置模式。在此模式下，可用于对码或者设置。触发“灵-T3A”任意键，工作指示灯约亮1秒即为对码成功；如有其它“灵-T3A”要对码可以重复以上动作，待对码完成，停留10秒无任何遥控，自动超时退出，



也可长按S1键约1秒后松开退出对码。退出对码后，工作指示灯不再固定闪烁，只有收到已学习过的“灵-T3A”才会点亮。

### B 清除所有遥控

上电后，长按S1键8秒以上，松开按键，则已学习的对码全部清空。

### C 紧急停止

模块在工作期间，紧急需要关停时，如正在卷闸门电机需要急停下来，可以短按对码键，则D0-D3全部变低电平输出。

## 七、安装方式

本模块背面无器件可以背面贴线路板安装，既可焊排针也可贴片，支持波峰焊及回流焊。

## 八、连接方式

### 方案一



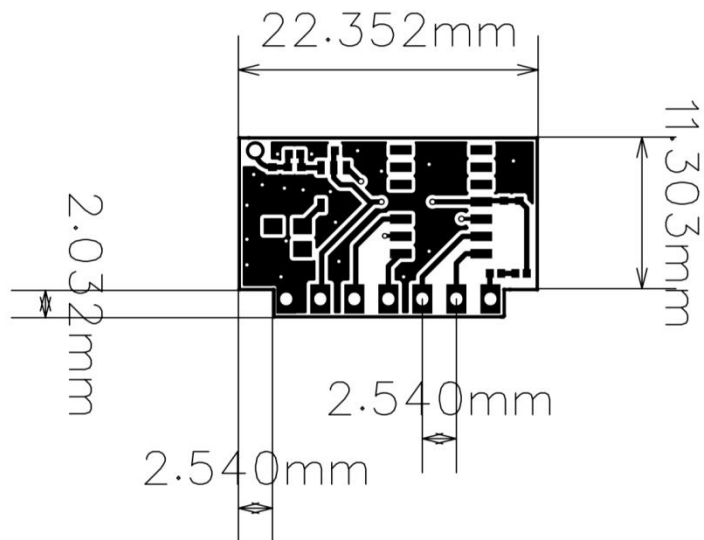
### 方案二



**注意** 一般建议用方案2，免开发很方便，距离远。



## 九、机械尺寸



## 十、购买选型

序号	型号	名称
1	灵-R1A-M1_433/315	翻转款
2	灵-R1A-M3_433/315	点动款
3	灵-R1A-M4_433/315	互锁款
4	灵-R1A-M5N_433/315	串口款 (免对码)
5	灵-R1A-M5_433/315	串口款 (需对码)



做遥控数传，用蜂鸟更远！

## 十一、原理图符号和封装

推荐使用高效的国产 PCB 设计工具：立创 EDA ([www.lceda.cn](http://www.lceda.cn))

直接搜索“蜂鸟无线”或“产品型号”即可找到

