

1. 芯片特点

单通道 TIA 放大器，带宽：200M

供电范围：3.3V±0.3V

四种可编程跨阻放大器增益模式：5k、15k、30k、50k

最小检测电流：0.2uA，钳位电流：20~50mA

最小激光脉冲宽度：4ns，APD 电容：2pF/1.2pF 两种

单端输入，差分输出或单端输出，输出阻抗：50Ω

封装形式：塑封 QFN16L（4mm*4mm）

工作温度：-40°C~125°C



2. 产品主要用途

光学飞行时间距离测量

激光雷达接收机

汽车驾驶员辅助系统

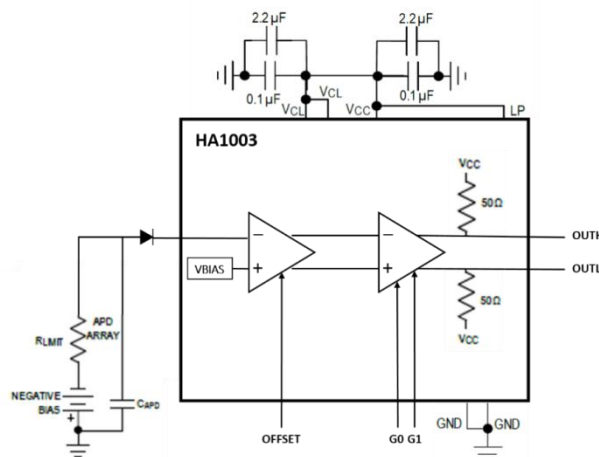
3. 产品描述

HA1003 型输入钳位保护的单通道 TIA 放大器是由深圳市乾鸿微电子有限公司自主设计，并基于国内代工厂工艺流片的模拟集成电路，用于光探测和测距(LiDAR)。该芯片集成单通道 TIA 放大器，有四种增益模式，具有集成度高、宽频带、低噪声等特性。

该产品采用塑封 QFN16L（4mm*4mm）封装，工业级，工作温度范围为-40°C~125°C。若需要其他质量等级或不同封装的产品，请与厂家或当地代理联系。

4. 典型应用

HA1003 型输入钳位保护的单通道 TIA 放大器芯片典型应用如下图所示：



5. 管脚排布及定义

HA1003 型输入钳位保护的单通道 TIA 放大器芯片管脚排布及定义如下图所示：

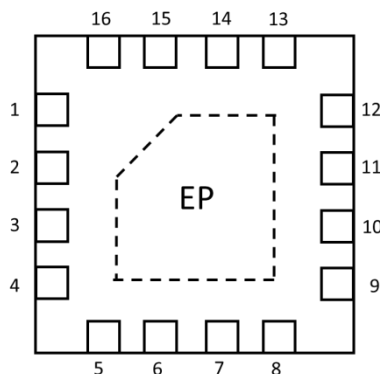


图 1 HA1003 管脚打线及管脚排布图

表 1HA1003 芯片管脚说明 (QFN16L)

序号	符号定义	功能	备注
1	—	—	悬空
2	VCC	正电源	3.3V
3	IN1	信号 1 输入端	—
4	GND	地	—
5	—	—	悬空
6	OFFSET	输入共模调节	悬空或见 8.3
7	V_{cl}	钳位控制电压	悬空或见 8.2
8	PDN	通道控制端	—
9	OUTN	反相输出端	—
10	OUTP	同相输出端	—
11	GND	地	—
12	—	—	悬空
13	V _{CC}	正电源	3.3V
14	G1	增益控制端	0/1 控制信号，与 G1 控制 TIA 放大器增益
15	G0	增益控制端	0/1 控制信号，与 G0 控制 TIA 放大器增益
16	—	—	悬空
EP		裸露焊盘	必须接到 GND

注：通道控制逻辑功能见“8.1 控制逻辑”部分。

6. 极限和推荐使用条件

6.1 推荐工作条件

- 电源电压(V_{CC}): 3.3V
- 工作环境温度: $-40^{\circ}\text{C}\sim 125^{\circ}\text{C}$

6.2 极限工作条件

- 电源电压(V_S): 3.8V
- 结温: 150°C
- ESD 防护等级: 2000V (HBM)

7. 电性能指标

表 2 HA1003 电性能指标
 $V_S=3.3\text{ V}$, $T_A=25^{\circ}\text{C}$ (unless otherwise noted)

符号	参数定义	测试条件	电参数指标			单位
			MIN	TYP	MAX	
BW	小信号带宽			200		MHz
V_{in}	输入电压		1.47	1.50	1.56	V
V_{out}	输出差分电压	差分输出、 $I_{in}=100\mu\text{A}$, $G=00$	385	524	524	mV
		差分输出、 $I_{in}=100\mu\text{A}$, $G=01$	400	540	695	
		差分输出、 $I_{in}=100\mu\text{A}$, $G=10$	593	796	970	
		差分输出、 $I_{in}=100\mu\text{A}$, $G=11$	620	820	1000	
V_{ocm}	输出共模电压		2.0	2.4	2.6	v
R_{out}	输出阻抗			50		Ω
I_{in}	线性放大范围	$G=25k$		20		uA
		$G=48k$		40		
I_S	电源电流	——		3.2		mA
—	增益切换时间			2.6		ns
—	通道切换建立时间	相邻通道		11		
		非相邻通道		8.5		

增益选通真值表

GAIN		增益	
G1	G0	单端	差分
0	0	3.2k	6.4k
0	1	6.3k	12.6k
1	0	12.5k	25k
1	1	24k	48k

8. 使用说明

8.1 控制逻辑

PDN 逻辑输入选择输入通道状态，其输出将被传递到第二个增益阶段。激活通道的选择如下表 X 所示：

表 X 通道控制端信号状态逻辑表

PDN	选择的信号状态
0	关断
1	导通

8.2 钳位端口使用

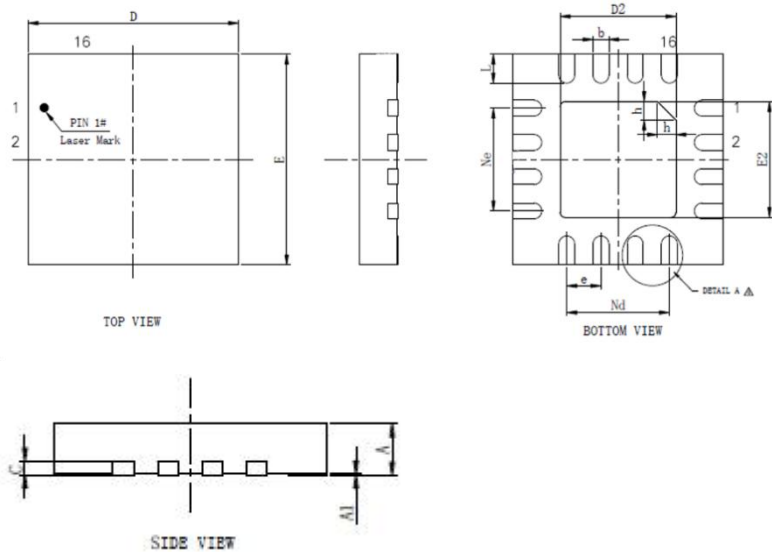
当输入电流信号过强时，输出可能处于饱和态，此时输出脉冲将展宽，钳位端口 (V_{cl}) 用于在此情形下控制脉冲展宽的幅度，一般情况下可以悬空，若出现脉宽展宽过大的情况，可通过 V_{cl} 对地接电阻的方式进行调节，调节电阻大小根据实际情况在 10k~100k 之间调节。

8.3 OFFSET 端口使用

OFFSET 端口用于调节伪差分输入端的共模电平，一般情况下悬空，若需要调节输出差分信号共模电平，在该端口增加对地的下拉电阻实现，调节电阻大小根据实际情况在 10k~100k 之间调节。

9. 封装典型尺寸

塑封 QFN16L



SYMBOL	MILLIMETER		
	MIN	NOM	MAX
A	0.70	0.75	0.80
	0.80	0.85	0.90
A1	—	0.02	0.05
b	0.25	0.30	0.35
c	0.18	0.20	0.25
D	3.90	4.00	4.10
D2	2.10	2.20	2.30
e	0.650BSC		
Ne	1.95BSC		
Nd	1.95BSC		
E	3.90	4.00	4.10
Es	2.10	2.20	2.30
L	0.45	0.55	0.65
h	0.30	0.35	0.40

研发单位：深圳市乾鸿微电子有限公司
 通讯地址：深圳市宝安区沙井街道运华时代 611
 邮箱：hubo@qianh-microe.com
 网址：www.qianh-microe.com