

产品规格书 SPECIFICATION

客户名称 CUSTOMER	
产品名称 PRODUCTION	甲烷传感器
产品型号 MODEL	SYS1003A
版本号 VERSION NO	

广东赛亚传感股份有限公司

地址:广东省东莞市东城街道白银钱五巷2号

[http:// www.saiyasensor.com](http://www.saiyasensor.com) www.saiyasensor.com

<http://www.saia.cn> www.saia.cn

mail: sensor@saiyasensor.com sy@saia.cn



客户确认 CUSTOMER CONFIRMATION	审核 CHECKED BY	编制 PREPARED BY
	李柄	钟小易

声明

本说明书版权属广东赛亚传感股份有限公司(以下称本公司)所有, 未经书面许可, 本说明书任何部分不得复制、翻译、存储于数据库或检索系统内, 也不可以电子、翻拍、录音等任何手段进行传播。

感谢您使用广东赛亚的系列产品。为使您更好地使用本公司产品, 减少因使用不当造成的产品故障, 使用前请务必仔细阅读本说明书并按照所建议的使用方法进行使用。如果用户不依照本说明书使用或擅自去除、拆解、更换传感器内部组件, 本公司不承担由此造成的任何损失。

您所购买产品的颜色、款式及尺寸以实物为准。

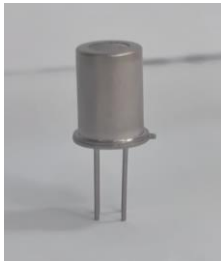
本公司秉承科技进步的理念, 不断致力于产品改进和技术创新。因此, 本公司保留任何产品改进而不预先通知的权力。使用本说明书时, 请确认其属于有效版本。同时, 本公司鼓励使用者根据其使用情况, 探讨本产品更优化的使用方法。

请妥善保管本说明书, 以便在您日后需要时能及时查阅并获得帮助。

广东赛亚传感股份有限公司

甲烷传感器

SYS1003A 气体传感器是一款检测甲烷等可燃气浓度的气体传感器，同时对乙醇等气体具有良好的抗干扰性能。当传感器稳定工作于洁净空气环境时，设定此时传感器的敏感电阻为传感器基准电阻（R0），一旦空气中有被测气体存在时，半导体材料的电导率会变化，传感器的敏感电阻（Rs）也随之改变。根据传感器敏感电阻（Rs）和传感器基准电阻（R0）的比值来映射计算被测气体的浓度。



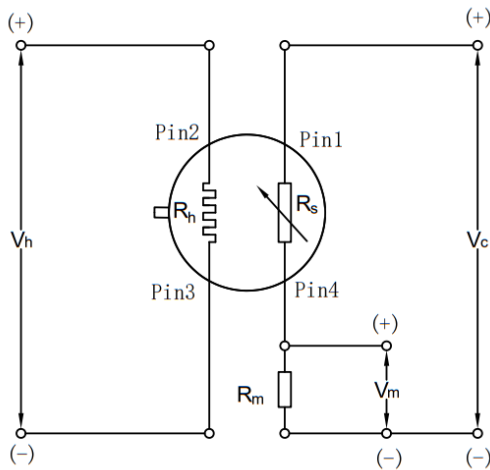
特点:

- 高灵敏度
- 抗干扰性好
- 驱动电路简单

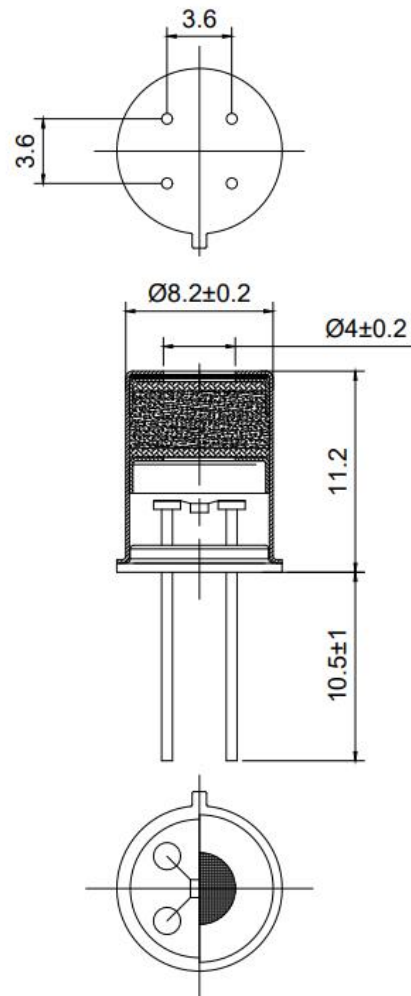
应用:

- 可燃气泄漏报警器
- 便携式可燃气检测仪

电路图



结构图



传感器基本检测电路主要由加热器电压（Vh）、回路测量电压（Vc）和负载匹配电阻（Rm）组成。加热器电压（Vh）用于激活和保持纳米材料的灵敏度，回路测量电压（Vc）结合负载匹配电阻（Rm）用于测定负载匹配电压（Vm）。传感器敏感电阻（Rs）可根据负载匹配电压（Vm）的测定值进行计算，即：

$$R_s = \left(\frac{V_c}{V_m} - 1 \right) \times R_m$$

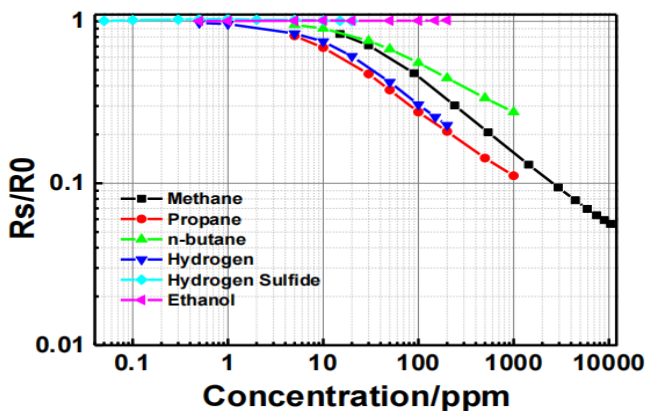
规格表

项目		典型值
封装形式		金属封装
检测原理		金属氧化物半导体
检测对象		甲烷, 丙烷等
检测范围		100~10000 ppm
加热电压		5.0 ± 0.2 VDC
回路电压		5.0 ± 0.2 VDC
预热时间		> 48 h
标准测试条件下的电器特性	加热器电流	90 mA
	加热器功耗	450 mW
	加热器电阻	50~100 Ω
	敏感电阻	1 KΩ~500 KΩ (in air)
	灵敏度(R_s 变化率)	0.10~0.30 $R_s(1000\text{ppm CH}_4)/R_0(\text{in air})$
标准测试条件	测试环境	20±2 °C, 65%±5% RH
	加热电压	5.0 VDC
	回路电压	5.0 VDC
	负载电阻	20 KΩ (可调)

灵敏度特性

下图是在标准试验条件下的灵敏度特性曲线。纵坐标为不同气体浓度下传感器电阻比 (R_s/R_0)，横坐标为气体浓度。

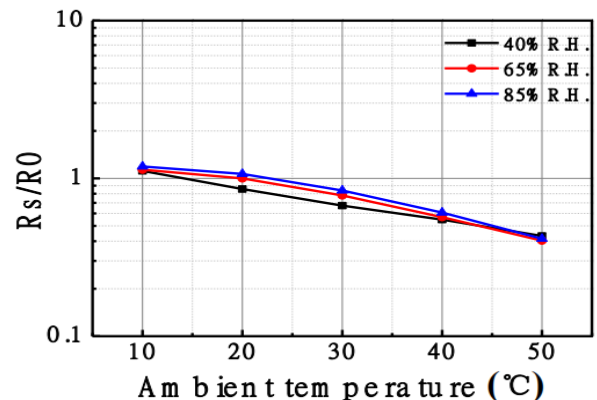
R_s 表示传感器在不同浓度气体中的电阻值；
 R_0 表示传感器在空气中的电阻值。



温湿度特性

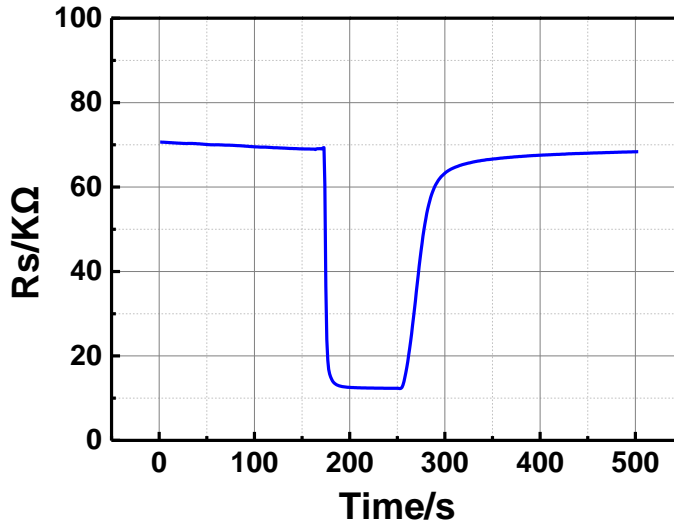
下图是在标准试验条件下的温湿度特性曲线。纵坐标为不同温湿度下传感器电阻比 (R_s/R_0)，横坐标为温度。

R_s 表示传感器在各种温湿度下清洁空气中的电阻值； R_0 表示传感器在清洁空气中，温湿度为20°C/65% R.H.时的电阻值。



响应恢复特性

下图是在标准试验条件下的响应恢复特性曲线。纵坐标为传感器的敏感电阻 R_s ，横坐标为测试时间，测试气体为1000 ppm CH_4 气体。



注意事项

- 1、传感器的使用和储存必须避免长期暴露于强酸、强碱、强腐蚀性气体环境，否则会影响传感器性能，可能造成传感器不可恢复性劣变或损坏。
- 2、传感器在使用和储存过程中应避免环境温度和湿度超出传感器适用的温湿度，否则会影响传感器中的敏感材料层，使其性质变化，导致传感器损坏。
- 3、传感器使用过程中需按照规定施于加热电压和测量电压以达到最优的测试性能。避免给于高电压，否则会导致传感器内部结构件不可逆损坏。
- 4、传感器需要在规定的目标气体浓度范围内进行检测，应避免长期处于高浓度目标气体，否则无法正常展现其传感性能，甚至可能导致传感器损坏。
- 5、传感器使用或运输过程中需要避免超高强度振动及冲击，如超声波振动等会造成传感核心元件损坏。