

# PCB端子 - BC-508X14- 3 GY

5430399

<https://www.phoenixcontact.com/cn/products/5430399>

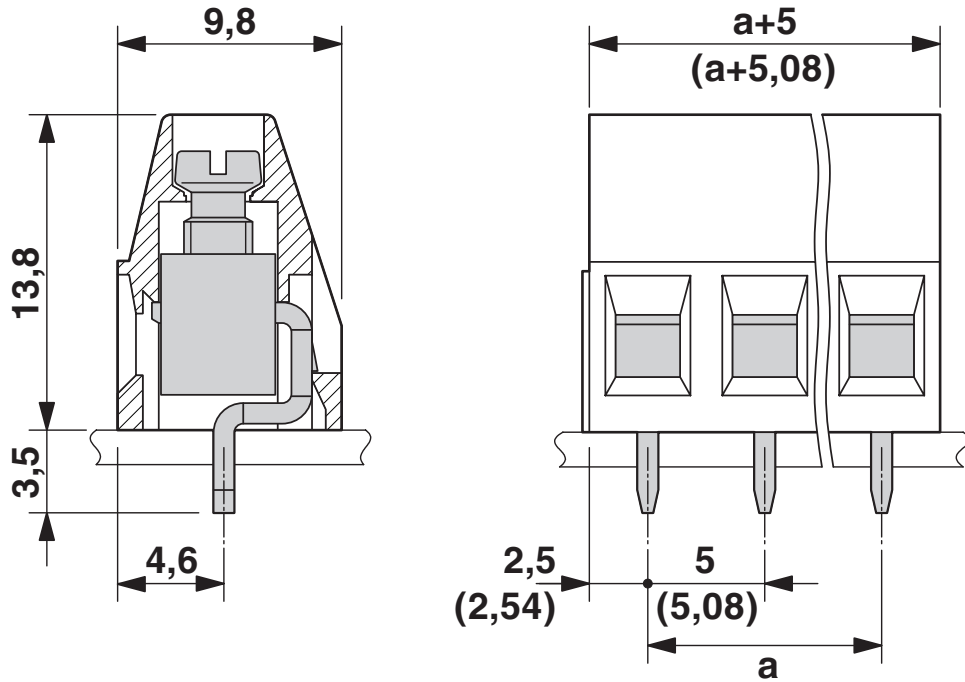
请注意，本PDF文档中所示数据均生成自在线目录。完整数据请见用户文档。我们的一般下载使用条款已生效。



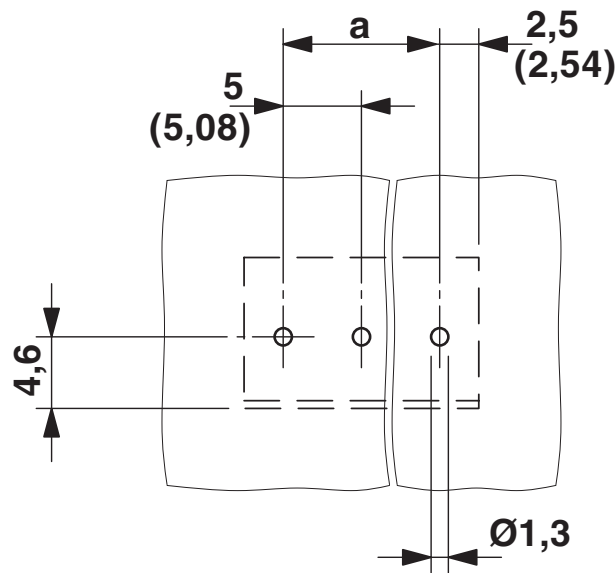
固定式连接器，额定电流: 13.5 A，额定电压(III/2): 400 V，额定横截面: 1.5 mm<sup>2</sup>，电位数: 3，行数: 1，每行位数: 3，产品系列: BC-X14，针距: 5.08 mm，接线方式: 带压片的螺钉连接，安装: 波峰焊，导线/PCB连接方向: 0°，颜色: 信号灰色，针脚排列: 直线排列，焊针[P]: 3.6 mm，每个电势的焊针数量: 1，包装类型: 纸箱包装。该产品可组成不同位数的连接器!

图纸

尺寸图



开孔图/焊盘环宽



# PCB端子 - BC-508X14- 3 GY

5430399

<https://www.phoenixcontact.com/cn/products/5430399>



Phoenix Contact 2022 © - 保留所有权利

<https://www.phoenixcontact.com>

菲尼克斯（中国）投资有限公司总部  
南京市江宁经济开发区菲尼克斯路36号  
（江宁236信箱）邮编：211100  
025-52121888  
[phoenix@phoenixcontact.com.cn](mailto:phoenix@phoenixcontact.com.cn)