



深圳市鑫扬泽电子有限公司

SHENZHEN XIN YANG ZE ELECTRONICS CO., LTD.

文件编号

版本

A.0

页码

第1页 共4页

文件名称

产品规格书

发行日期

2021.9.2

一、Outer Construction:

形状、尺寸依图规定

外观：外表光亮、良好，无锈迹、裂纹、电镀不良等缺陷。
表面应平整、无凹陷裂纹、毛刺等缺陷。

二、Mechanical Specification:

Voltage Rating 12VAC (rms) / DC

Current Rating 1A

Contact Resistance 50Milliohms Max.

Full Force 20gf±20% / pin

Operational Durability 10000 Times

Withstanding Higt Temperature 280℃

Operational Temperature - 20℃~+70℃

三、Material & Assemblies

Item	A ssemblies	Material	Gold Plated
1	针头	黄铜	镀金 5u'
2	针管	黄铜	镀金 5u'
3	弹簧	不锈钢	不电镀

 深圳市鑫扬泽电子有限公司 SHENZHEN XIN YANG ZE ELECTRONICS CO., LTD.		文件编号	
		版本	A.0
		页码	第2页 共4页
文件名称	产品规格书	发行日期	2021.9.2

1. 适用范围

本规格书描述的性能、检验和可靠性适用于YZP0315-20073-02连接器。

2. 产品描述:

2.1 材料:针头: 黄铜 C3604。

针管: 黄铜 C3604。

弹簧: SUS304。

3. 机械性能

序号	测试项目	测试描述	结果
1	外观	根据EIA-364-18, 目视条件下。	表面光亮, 没有裂纹, 没有剥金和变形等不良现象。
2	寿命	根据EIA-364-09, 在500±50次每小时的频率下。	最少 10,000 次。 不出现弹簧疲劳, 断裂等现象。
3	弹力	根据EIA-364-04, 仪器为弹力测试机。	20g±20% (在工作高度时)。

4、电气特性

序号	测试项目	测试描述	结果
1	接触阻抗	根据EIA-364-23, 电压20mV, 电流10mA条件下测量接触电阻。	最大50mΩ。
2	抗电流能力	根据EIA-364-70, 通12V, 1A电流 (静态)。	无破坏, 烧坏等不良现象。

5、环境测试

序号	测试项目	测试描述	结果
1	抗湿能力	根据EIA-364-31, 在90%~95%的湿度和40±2℃的温度下保持96小时	无氧化, 腐蚀, 生锈等不良现象。
2	冷热冲击	根据EIA-364-32, 从-40℃到 +105℃进行5个轮回。	无破坏, 疲劳等不良现象。
3	可焊性	根据EIA-364-52, 浸入265±5℃, Sn-Ag-Cu焊锡, 持续4.0~5.0秒。	碰到锡的部位粘锡率95%以上。
4	盐雾测试	根据EIA-364-26, 测试条件: 5%盐水保持48小时。	无氧化, 腐蚀, 生锈等不良现象。

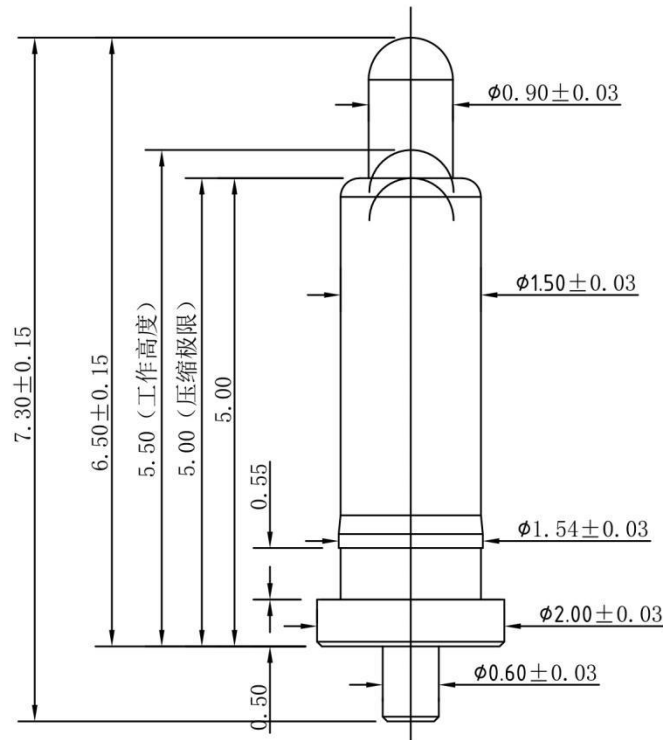
6、回流焊测试

测试说明	回焊炉曲图	结果
按右图之曲线设定温度, 当回焊炉温度达到设定温度后将产品放入传送带中, 达到指定时间后产品自动送出。		焊接完成后, 本体粘锡良好, 无变形, 起泡现象, 满足机械、电器性能。

1 2 3 4 5 6 7 8 9 10 11 12

NO.	ECN NO.	DESCRIPTION	DATE

客户图



Note:

- Material(材料):
 - Barrel: Brass C3604 (针管: 黄铜 C3604)
 - Plunger: Brass C3604 (针头: 黄铜 C3604)
 - Spring: SUS304 (弹簧: SUS304)
- Plating(电镀):
 - Barrel: 5u' Au over 50~80u' Ni (针管: 镀金5u', 镍底50~80u'.)
 - Plunger: 5u' Au over 50~80u' Ni (针头: 镀金5u', 镍底50~80u'.)
 - Spring: No plated (弹簧: 不电镀)
- Electrical(电气特性):
 - Rated Current & Voltage: DC 12V;1A (额定电压&电流: 直流12V,1A)
 - Contact Resistance: 50 mohm Max. at working height.
 - 接触电阻: 最大50毫欧 (在工作高度状态下)
- Mechanical(机械性能):
 - Force: $20g \pm 20\%$ at working height. ($20g \pm 20\%$ 在工作高度)。
 - Full stroke: 1.80mm (全行程: 1.80mm)
 - Durability: 10,000 cycles(min) (寿命: 10000次)
- WorkTemperature(工作环境):
 - Withstanding Higt Temperature: 280°C
 - Operational Temperature: $-20^{\circ}\text{C} \sim +70^{\circ}\text{C}$

深圳市鑫扬泽电子有限公司

HTTP://WWW.XYZPOGOPIN.COM
TEL.:0755-28773277 FAX:0755-28891353



SCALE:	N/A	UNIT	mm
SHEET:	1 of 1	PROJECTION	
DATE:	2020.4.28	VER.	D.0

THE UNMARKED TOLERANCE ARE AS BELOW :

LENGTH		ANGLE	
X.XX	$\pm 0.05\text{mm}$	X.XX	$\pm 0.50^{\circ}$
X.X	$\pm 0.10\text{mm}$	X.X	$\pm 1.00^{\circ}$
X.	$\pm 0.20\text{mm}$	X.	$\pm 2.00^{\circ}$

DESIGNED BY:	shuai	DWG. NO.	YZP0315-20073-02
CHECKED BY:		TITLE:	Pogo pin连接器
APPROVED BY:			

1 2 3 4 5 6 7 8 9 10 11 12

 深圳市鑫扬泽电子有限公司 SHENZHEN XIN YANG ZE ELECTRONICS CO., LTD.		文件编号	
		版本	A.0
		页码	第4页 共4页
文件名称	载带类产品包装规范	发行日期	2021.9.2

1、目的：

规范公司产品包装作业的运用，保护产品在运输中不受破坏。

2、范围：

本规范适用于载带包装类pogo pin产品、五金件的出货包装、贮存。其它形式如合同、供需双方的书面文本等有明确要求可不受本规范限制。

3、包装要求：

选择合适包装的载带，产品在载带中不可有太大晃动，需符合EIA-481-C标准。包装后应起到对产品保护，使用方便，便于机械装卸和运输的要求。

4、包装材料明细：

序号	名称	规格	用量	可装载带数
1	外包装箱（小）	34.5cmx34.5cmx6cm	1	2盘
	外包装箱（中）	35cmx35cmx17cm	1	9盘
	外包装箱（大）	35cmx35cmx41cm	1	20盘
2	透明胶带	45mm		若干
3	标签	65mmx44mm		1张/盘

5、包装步骤及注意事项：

1，打印好标签，标识应当清晰，易懂，字体需一致。标签贴于卷轮贴标签处。

2，将外包装箱折好（注意箱子的朝向），用透明胶带把外箱的中缝和两侧缝处封牢；把封好的卷轮整齐地放入包装箱内，标签方向需一致。放完后最上层应比包装箱矮1CM以上。

3，折好包装箱上盖，用透明胶带将包装箱的中缝和两侧缝处封牢，透明胶带切口要平整，且完全与纸箱粘在一起若有不平要用手将其抹平。最后将外标签贴于包装箱的右上角，包装完成。

