

# WD8837LA

## DC 电机驱动

### 描述

WD8837LA 是一款直流电机驱动芯片，为摄像机、消费类产品、玩具和其他低压或者电池供电的运动控制类应用提供了集成的电机驱动解决方案。输出驱动模块由 N 沟的 DMOS 驱动管组成，并内置电荷泵生成所需栅极电压。

WD8837LA 能提供高达 1A 的输出电流。可以工作在 1.8~12V 的电机电源电压，以及 2V~7V 的逻辑电源电压上。

WD8837LA 具有 PWM (IN/IN) 输入接口,与行业标准器件兼容。并具有低压保护、过温保护等保护功能。



### 主要特点

- H 桥电机驱动器
  - 驱动直流电机或其他负载
  - 低导通阻抗(HS+LS)520mΩ
- 1A 驱动电流
- 独立电源
  - 电机 VM: 1.8~12V
  - 逻辑 VCC: 2~7V
- 接口类型  
PWM(IN1/IN2)输入模式
- 过温以及低压保护
- 低电流睡眠模式

### 应用

- 摄像机
- 数字单镜头反光(DSLR) 镜头
- 消费类产品
- 玩具
- 机器人技术
- 医疗设备

### 产品规格分类

产品	封装形式	打印名称
WD8837LA	DFN2X2-8L	8837LA

# WD8837LA

## 内部框图

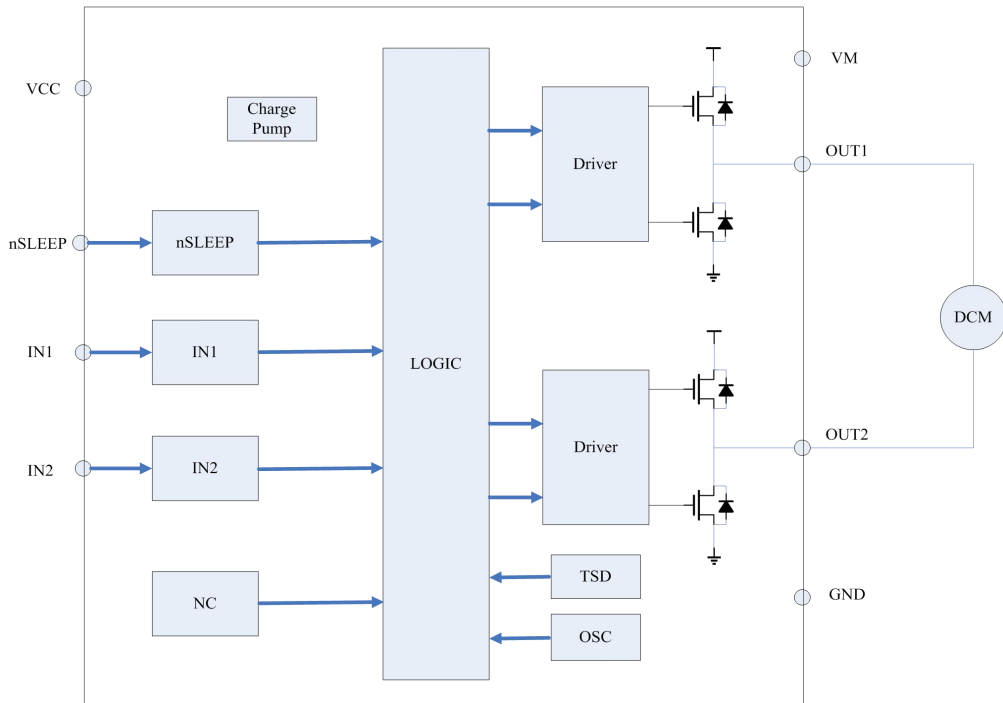


图 1 WD8837LA 内部框图

极限参数(无其他说明, T=25℃)

参 数	符 号	参 数 范 围	单 位
最大工作电压	VM	-0.3~15	V
	VCC	-0.3~7	V
控制输入电压范围	INX nSLEEP	-0.5~7	V
驱动峰值电流	I <sub>max</sub>	0~1.2	A
结温	T <sub>jmax</sub>	-40~150	℃
存储温度	T <sub>stg</sub>	-60~150	℃
芯片结到壳的热阻	R <sub>θJA</sub>	73.57	℃/W

# WD8837LA

电气参数(无其他说明, T=25℃, VCC=3V, VM=5V)

推荐工作环境: (无其他说明, T=25℃)

参 数	符 号	测 试 条 件	最小值	典型值	最大值	单位
电机电源	VM		1.8		12	V
逻辑电源	VCC		2		7	V
输出电流	I <sub>OUT</sub>		0		1	A
外部 PWM 频率	f <sub>PWM</sub>		0		250	KHZ
逻辑输入电压	V <sub>logic</sub>		0		5.5	V
工作温度	T <sub>a</sub>		-40		85	℃

电气特性: (无其他说明, T=25℃, VCC=3V, VM=5V)

参 数	符 号	测 试 条 件	最小值	典型值	最大值	单位
VM 工作电压	VM		1.8		12	V
VM 工作电流 1	I <sub>VM</sub>	VM=5V, VCC=3V, 无 PWM		230	450	uA
VM 工作电流 2	I <sub>VMQ</sub>	VM=5V, VCC=3V, nSLEEP=0, IN1=IN2=0		20	70	nA
VCC 工作电压	VCC		1.6		7	V
VCC 工作电流 1	I <sub>VCC</sub>	VM=5V, VCC=3V, 无 PWM		500	1000	uA
VCC 工作电流 2	I <sub>VCCQ</sub>	VM=5V, VCC=3V, nSLEEP=0, IN1=IN2=0		5	25	nA

## 输出模块

上臂+下臂桥导通电阻	R <sub>dsON</sub>	VM=5V, VCC=3V, I <sub>o</sub> =800mA; T <sub>j</sub> =25		500	600	mΩ
关断态漏电流	I <sub>OFF</sub>	V <sub>out</sub> =0V	-200		200	nA

## 控制输入脚(IN1, IN2, nSLEEP)

逻辑低输入电压	V <sub>IL</sub>		0.25*V <sub>CC</sub>	0.38*V <sub>CC</sub>		V
逻辑高输入电压	V <sub>IH</sub>			0.46*V <sub>CC</sub>	0.6*V <sub>CC</sub>	V
输入逻辑迟滞	V <sub>HY</sub>			0.08*V <sub>CC</sub>		mV
逻辑低输入电流	I <sub>IL</sub>	V <sub>in</sub> =0	-5		5	uA
逻辑高输入电流	I <sub>IH</sub>	V <sub>in</sub> =3.3V, IN <sub>x</sub> 脚			65	uA
		V <sub>in</sub> =3.3V, nsleep 脚		45		uA
下拉电阻	R <sub>pd</sub>			70		kΩ

## 保护电路

过温保护	TSD		130	150	180	℃
欠压保护	UVLO	逻辑电源 VCC		1.6	1.7	V



# WD8837LA

## 时序要求

TA = 25°C, VM = 5 V, VCC = 3 V, RL = 20 Ω

参数	条件	范围		单位
		最小	最大	
T1	启动时间		300	ns
T2	关断时间		300	ns
T3	输入高到输出高延迟		160	ns
T4	输入低到输出低延迟		160	ns
T5	输出上升沿	30	188	ns
T6	输出下降沿	30	188	ns

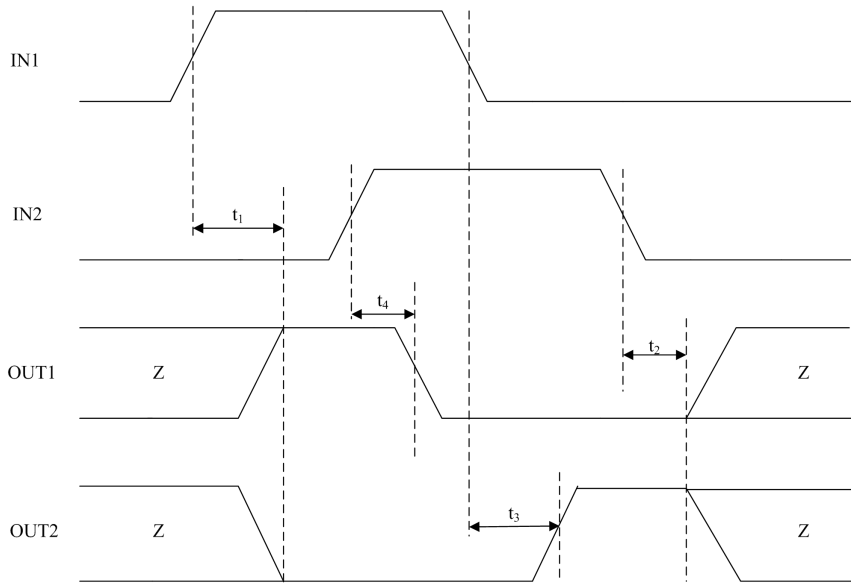


图2 WD8837LA 输入输出时间参数1

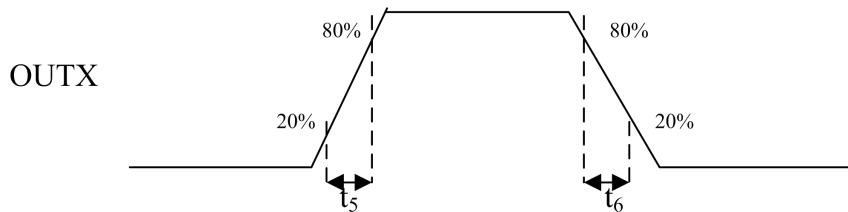
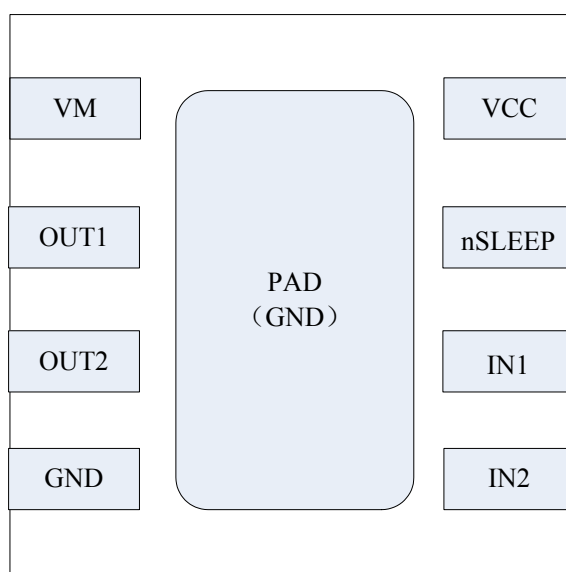


图3 WD8837LA 输入输出时间参数2

# WD8837LA

## 管脚排列图



## 管脚描述

管脚号	管脚名称	I/O	管脚描述
1	VM	I/O	电机电源
2	OUT1	O	输出 1
3	OUT2	O	输出 2
4	GND	I/O	地
5	IN2	I	输入 2
6	IN1	I	输入 1
7	nSLEEP	I	睡眠模式输入
8	VCC	I/O	逻辑电源

# WD8837LA

## 功能描述

### 桥臂控制

WD8837X 由 PWM 输入接口控制，也被称作 IN/IN 输入模式，其控制真值表如下：

nSLEEP	IN1	IN2	OUT1	OUT2	功能
0	X	X	Z	Z	睡眠模式
1	0	0	Z	Z	自由旋转
1	0	1	L	H	反向
1	1	0	H	L	正向
1	1	1	L	L	刹车

### 睡眠模式

当 nSLEEP 为高时芯片正常工作。

当 nSLEEP 接低电位时，芯片进入低功耗的睡眠模式，内部所有必要的电路都将停止工作，如果输入 IN1=IN2=0，芯片电流在 25nA 左右；如果输入 IN1 或者 IN2 为高，由于 IN1 与 IN2 脚存在 100KΩ 下拉电阻，分别会产生  $V_{in}/100k$  的驱动电流，如 5V 输入会有 50uA 电流。

### 输入脚

输入脚有序的工作，供电电源为 VCC，在供电路径上无任何漏电流。内有 100KΩ 电阻下拉，默认为低电平输入。

应用上需要在 VM 和 VCC 脚上接 0.1uF 的陶瓷电容对地，并且尽量靠近芯片。

VM 没有任何的欠压保护，只要 VCC>1.7V，芯片就能工作。这意味这 VM 可以低到 0V，只是在低的 VM 下电机驱动效率会很低。

### 保护电路

#### (1) 低压保护

设定阈值在 1.7V，只要 VCC 电压低于 1.6V，所有 H 桥驱动管将关闭，当 VCC 上升高过 1.7V 重新工作。

#### (2) 过温保护

当芯片结温超过 150°C 时过温保护电路被激活，关断所有输出管。当温度恢复到迟滞温度 20°C 时，所有输出管恢复工作。

但是，由于过温保护仅仅在芯片结温超过设定值才会被激活，它并不能保证产品伴随这个电路就能免受破坏。

失效	条件	H 桥	恢复
UVLO	VCC<1.6V	关闭	VCC>1.7V
过温保护	T <sub>j</sub> >150°C	关闭	T <sub>j</sub> <135°C

### 工作模式

WD8837X 在 nSLEEP 为零时进入睡眠模式，在睡眠模式 H 桥全部关断，输出高阻态，当 nSLEEP 为高时自动恢复正常工作，在过温保护，低压检测等失效检测起效时同样关闭 H 桥。

模式	条件	H 桥
工作	NSLEEP=1	工作
睡眠模式	NSLEEP=0	关断
失效检测	NSLEEP=0 或 1	关断

# WD8837LA

## 典型应用电路图

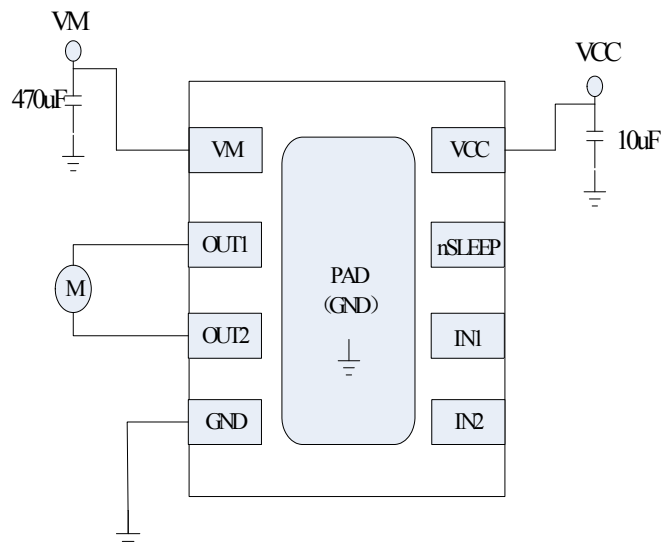
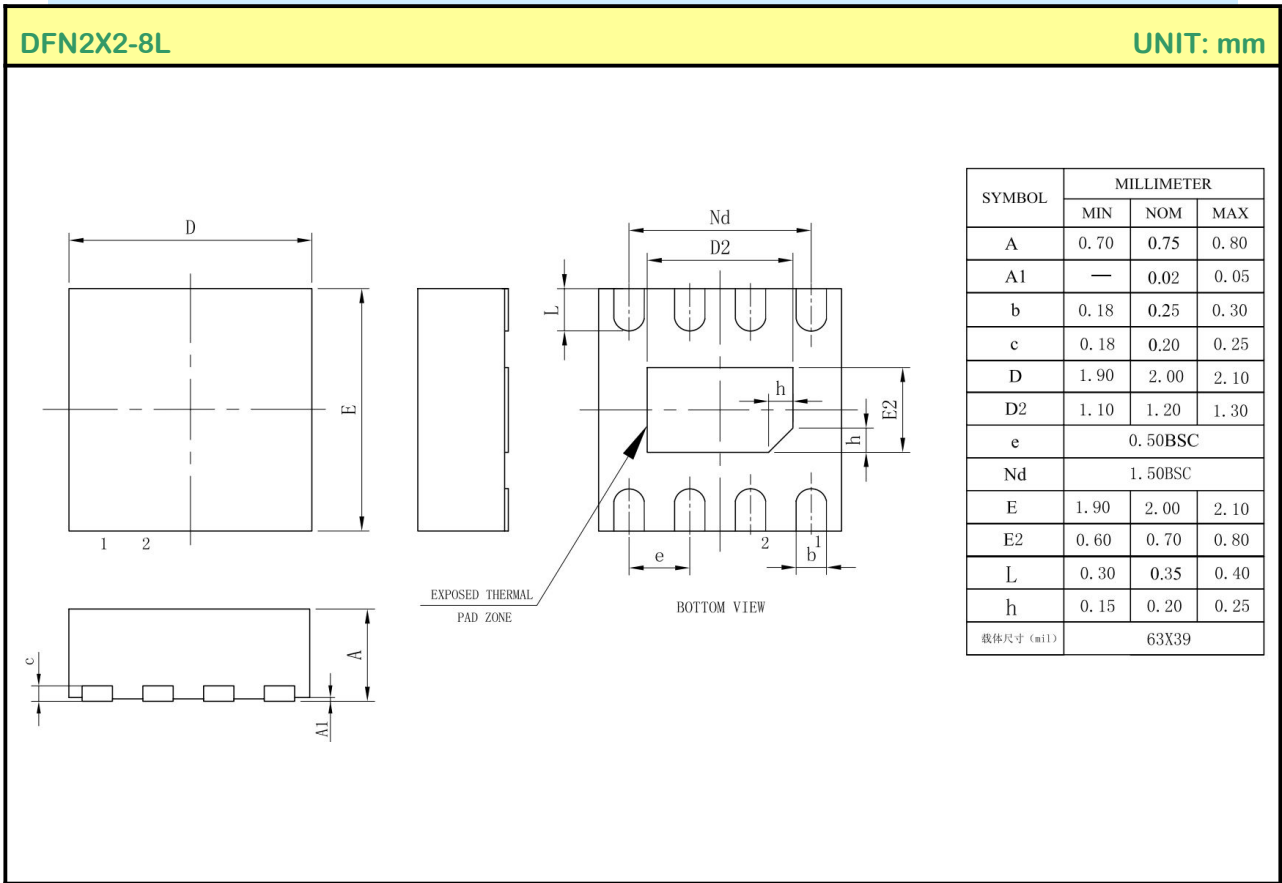


图 4 WD8837LA 典型应用原理图

- 在任何环境下都不能超过芯片的绝对参数；
- 流过大电流的 VM，以及各个输出脚在版图布线时尽可能的宽和短；
- VCC 和 VM 的旁路电容，特别是陶瓷电容的连接应该尽可能的靠近芯片 VCC 和 VM 脚；
- 连接电机的地线在版图设计中需要隔离；

# WD8837LA

## 封装外形图



### MOS电路操作注意事项:

静电在很多地方都会产生，采取下面的预防措施，可以有效防止MOS电路由于受静电放电影响而引起的损坏：

- 操作人员要通过防静电腕带接地。
- 设备外壳必须接地。
- 装配过程中使用的工具必须接地。
- 必须采用导体包装或抗静电材料包装或运输。