



若您对我们的产品有任何意见或建议，请致信 [de.mkt@delixi-electric.com](mailto:de.mkt@delixi-electric.com)

■ **北区**

**北京办事处**

地址: 北京市丰台区枫竹苑一区(未来假日花园)18-10 邮编: 100076  
电话: 010-87576990 传真: 010-87576991

■ 沈阳办公点

地址: 辽宁省沈阳市于洪区细河南路碧桂园银河城钻石郡148-3  
邮编: 110000  
电话: 024-23342957  
传真: 024-23342477

■ 石家庄办公点

地址: 石家庄市裕华区华兴生活小区41-1-102  
邮编: 050011  
电话: 0311-85378322  
传真: 0311-85378322

■ 黑龙江办公点

地址: 黑龙江省哈尔滨市道外区润达国际D座2单807室  
邮编: 150050

■ 青岛办公点

地址: 青岛市城阳区正阳路177号15号楼2单元903室  
邮编: 214000

■ **中区**

**西安办事处**

地址: 陕西省西安市莲湖区大庆路三号新蓝国际A705 邮编: 710082  
电话: 029-88611982 传真: 029-88610883

■ 武汉办公点

地址: 湖北武汉市江汉区新华路186号福星国际商会大厦2516、2517室  
邮编: 430000  
电话: 027-85512405  
传真: 027-85696016

■ 重庆办公点

地址: 重庆市九龙坡区渝洲路4号18-9号  
邮编: 400039  
电话: 023-68882868  
传真: 023-68882868

■ 新疆办公点

地址: 新疆乌鲁木齐市米东区米东南路红光雅座D区6号楼3单元602室  
邮编: 830000

■ **南区**

**广州办事处**

地址: 广州市荔湾区南岸路63号城启大厦1905室 邮编: 510160  
电话: 020-81272152 传真: 020-81272952

■ 南昌办公点

地址: 江西省南昌市西湖区广场东路恒茂国际华城23幢2907  
邮编: 330002  
电话: 0791-86112385  
传真: 0791-86112385

■ 福建办公点

地址: 福州市晋安区东二环泰禾广场7号楼1117单元  
邮编: 350024

■ 太原办公点

地址: 山西太原市万柏林区西矿街70号红星小区五单元1402  
邮编: 030024  
电话: 0351-6591900  
传真: 0351-6591900

■ 济南办公点

地址: 山东济南天桥区巴黎花园13号楼1002室  
邮编: 250000  
电话: 0531-85897007  
传真: 0531-85897006

■ 吉林办公点

地址: 吉林省长春市经开区浦东路与深圳街交汇处虹湾国际A座706室  
邮编: 130031

■ 成都办公点

地址: 成都市金牛区人民北路二段118号金牛万达广场甲级C座16楼1603号  
邮编: 610000  
电话: 028-87711123  
传真: 0577-61778197

■ 温州办公点

地址: 浙江省乐清市柳市镇德力西工业园  
邮编: 325604  
电话: 0577-61778888-7017  
传真: 0577-62721500

■ 贵阳办公点

地址: 贵阳市观山湖区石林东路中天帝景传说B区B4栋1单元1302室

■ 南宁办公点

地址: 南宁市西乡塘区北大路中梦泽园小区岳阳阁5单元202室  
邮编: 530003  
电话: 0771-3824681  
传真: 0771-3824681

■ 长沙办公点

地址: 湖南长沙月湖大市场C区28栋5单元401室  
邮编: 410000

■ 天津办公点

地址: 天津市西青区凯安道凯信佳园9-3-401  
邮编: 300100  
电话: 022-87801980  
传真: 022-87801980

■ 郑州办公点

地址: 河南郑州金水区青年路145号6号楼17层1706号  
邮编: 450000  
电话: 0371-68091000

■ 合肥办公点

地址: 安徽合肥瑶海工业园12号新时代办公楼  
邮编: 230000

■ 昆明办公点

地址: 昆明市西山区棕树营街道办事处土堆村碧鸡名城C地块9幢2802室  
邮编: 650000  
电话: 0871-63541918  
传真: 0871-63541918

■ 南京办公点

地址: 江苏省南京市秦淮区洪武路23号1505、1506室  
邮编: 210000  
电话: 025-84573166

■ 杭州办公点

地址: 杭州市江干区蓝桥景苑11幢2单元1002室  
邮编: 310016

■ 深圳办公点

地址: 深圳市龙华新区民丰路1号碧水龙庭7栋4单元14D  
邮编: 518109

■ 辽宁物流

地址: 沈阳市苏家屯区雪莲街188号(雪莲街与四环路交叉口)华翔东北亚货城D1 德力西  
电话: 024-31489425

■ 陕西物流

地址: 陕西省西安市六村堡丰产路西段(雪莲街与四环路交叉口)华翔东北亚货城D1 德力西  
电话: 029-89304470

■ 山东物流

地址: 山东省临沂市经济技术开发区翔宇路23号华派克物流园  
电话: 0539-7702688

■ 石家庄物流

地址: 河北省石家庄市元氏县殷村石武铁路东国达物流园  
电话: 15511431257

■ 重庆物流

地址: 重庆市江津区珞璜工业园B区重庆西部城通物流有限公司5号库  
电话: 023-47618911/47618766

■ 广东物流

地址: 广东省佛山市南海区里水镇怡和二路银裕木业制品厂直入100米  
电话: 0757-85129821

■ 温州物流

地址: 浙江省乐清市柳市镇德力西高科技生态工业园  
电话: 0577-61778037

■ 新疆物流

地址: 乌鲁木齐市友谊路230号(新疆诚通国际物流园内德力西仓库)  
电话: 0991-3725796

■ 芜湖物流

地址: 安徽省芜湖市芜湖县新芜经济开发区朝阳路德力西物流中心  
电话: 0553-8717888-5211

■ 成都物流

地址: 四川省成都市青白江区国际集装箱物流园区德汇路9号4栋3号  
电话: 028-83616008

■ 河南物流

地址: 河南省郑州市经济开发区国际物流园壹达路宇培物流园(礼通路)东北W4-A区4B 58-59号  
电话: 0371-62030378

■ 湖北物流

地址: 湖北省武汉市东西湖区临空港大道23号捷利物流园3号库  
电话: 027-83088390





温州总部

## 德力西电气 —— 成为有温度的国际化低压电气领军企业

作为中国改革开放第一代优秀民营企业，德力西集团历经近四十载的不懈奋斗，在广大客户和合作伙伴的长期信赖与支持下，于2007年与全球500强施耐德电气强强携手，合资成立德力西电气有限公司（简称“德力西电气”）。德力西电气业务覆盖配电电气、工业控制自动化、家居电气三大领域，致力于以高性价比、高效率和高质量的产品与服务，为全球新兴市场客户创造舒适、美观、安全、智能的居家用电环境和专业、安全、可靠、高效的工业自动化用电环境，创领中国低压电气行业企业发展新模式。

我们以客户和合作伙伴的利益为出发点，坚持以技术创新、质量保障、五星服务、品牌驱动为经营理念，打造电气全产业链新生态。我们拥有700多家一级代理商、60000多家线下门店、多个线上销售平台和合作伙伴、5个研发中心、3个国家级实验室、3大自动化工业生产基地、五星级客户支持服务团队、17个国内物流中心以及数十个运输合作伙伴、1个国际物流中心和在发展中国家的4大业务合作伙伴，以及持续一致的全方位品牌建设及宣传，致力在全球范围内创造最佳客户体验闭环。

我们秉承“客户第一、合作、敏捷、创新、超越”的价值观，全心全意服务于我们的客户。同时携手合作伙伴建立具有统一价值观的社会责任生态圈，通过“德基金”全情回馈社会，用实际行动践行企业社会责任。持续打造具有德力西电气特色的“一老一小传统文化”的企业公益品牌，构建一个有温度的国际化低压电气领军企业。



芜湖生产基地



杭州生产基地



濮阳生产基地

**德力西电气有限公司**  
**DELIXI ELECTRIC LTD**

浙江省温州市乐清市柳市镇德力西高科技工业园区

电话:(86-577)6177 8888

传真:(86-577)6177 8000

客服热线:400-826-8008

[www.delixi-electric.com](http://www.delixi-electric.com)



官网



官方订阅号



官方抖音号

**DELIXI** | **领航者**<sub>系列</sub>  
ELECTRIC | NAVIGATOR  
德力西电气

**天生好表现**  
形好 价好 质更好



# 卓越者诠释品质



## 全新CJX2S电动机控制与保护产品

# 天生好表现

芯好 料好 质更好

### 芯好

采用先进技术平台，从设计源头保障产品高性能。

### 料好

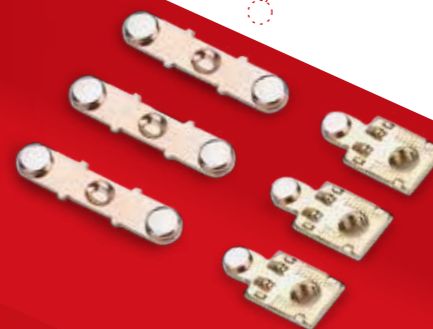
从工艺看透品质，专注细节，全系列选用优质材料全新设计，每一分的体验都无微不至。

### 质更好

面对中国制造2025，市场对电气产品的各个方面提出的更高标准，领航者以高质量横空出世保护千家万户的用电安全。



先进技术平台，  
主回路接触板采用优质铜材，  
电加热行业应用更稳定



银点工艺及材料升级，更耐电弧冲击，  
频繁操作行业电气使用寿命提升60%



银点自动化铆接

70%-120%宽电压吸合，抗电网波动，  
保障接触器在电网波动情况下也能可靠吸合

全方位防尘设计，轻松应对多粉尘环境



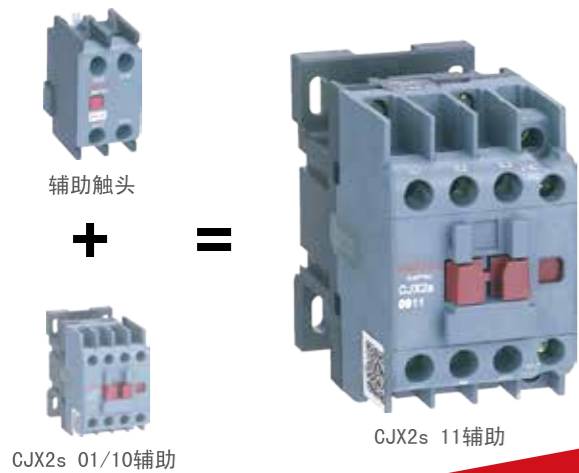
顶部防尘盖



侧面防尘帖

# 睿智者锤炼完备

多选降本，性价比高



全系列覆盖6-95A, 其中9-38A提供11/01/10辅助选择, 40A以上标配11辅助。满足各类客户需求, 降低客户采购成本

# 领航者定义创新

便捷高效，突破极限

## JRS1Dsp 热过载继电器



◆ 片簧式动触头，杜绝辅助不通电故障，接触电阻降低30%，通电稳定性提高



弹簧式动触头



片簧式动触头

发明专利

专利号: L201611151028.0

透明防尘盖、浪涌抑制器、可逆排、辅助触头、空气延时头、线圈等附件齐全，应有尽有



PC透明防尘盖

FS浪涌抑制器

FN可逆排



F4辅助触头



X2s线圈

◆ 温度补偿双金结构升级，精密定位。电流整定精度更高，高低温环境下动作可靠



发明专利

专利号: 201611150994.0

能与JRS1Dsp及JRS1热过载继电器组合安装



◆ JRS1Dsp-93A壳架新增7-10A, 9-13A, 12-18A, 17-25A规格, 使接触器降容使用时也能与热继组合安装



JRS1Dsp-93

## 概述

01-02

## 功能与特性

03-13

CDC19s 切换电容接触器  
 CJX2s 交流接触器  
 CJX2sF 大交流接触器  
 CDC3D 大交流接触器  
 JRS1Dsp 热过载继电器  
 JZC4s 接触器式继电器  
 CDS2s 电磁启动器  
 CDV2s 电动机断路器

## 产品选型

14-21

CDC19s 切换电容接触器  
 CJX2s 交流接触器  
 CJX2sF 大交流接触器  
 CDC3D 大交流接触器  
 JRS1Dsp 热过载继电器  
 JZC4s 接触器式继电器  
 CDS2s 电磁启动器  
 CDV2s 电动机断路器  
 附件选型

## 外形与安装尺寸

22-27

# 产品介绍

## 概述



### 产品概述

全新 CJX2s 系列电动机控制与保护产品，采用新一代技术平台，应用自动化生产及检测设备，切实贴合客户实际应用需求，成就的使用便捷、品质全国领先的产品。该系列包括 CJX2s 交流接触器、JRS1Dsp 热过载继电器、JZC4s 接触器式继电器、CDC19s 切换电容接触器、CDS2s 电磁启动器、CDV2s 电动机断路器、CJX2sF 大交流接触器、CDC3D 大交流接触器八大系列及其附件

### 产品范围

- CDC19s 切换电容接触器：电流规格覆盖 25~170A，可控电容器容量最大到 90kVar  
附件：FC6、FC4 侧辅助触头  
认证：CCC、CE
- CJX2s 交流接触器：6~95A，共 12 个电流规格，其中 9~38A 有 11 辅助触头（1 常开 1 常闭）  
附件：PC 透明防尘盖、FN 可逆排、F4 顶辅助触头、FC6 侧辅助触头、FT6 空气延时头、FR6 机械连锁、FS 浪涌抑制器、X2s 线圈  
认证：CCC、CE、SEMKO
- CJX2sF 大交流接触器：115~2100A，共 15 个电流规格  
附件：F4 顶辅助触头、SK4 空气延时头、FR6 机械连锁、X6 线圈、MC6 主触头  
认证：CCC
- CDC3D 大交流接触器：120~630A，共 9 个电流规格（265~630A 暂未上市）  
附件：F4 顶辅助、FC4 侧辅助、SK4 空气延时头、FR4 机械连锁、X3 线圈、MC3 主触头、PC 透明防尘盖  
认证：CCC、CE、SEMKO、RoHS
- JRS1Dsp 热过载继电器：整定电流覆盖 0.1~93A  
附件：独立安装基座  
认证：CCC、CE
- JZC4s 接触器式继电器：2NO+2NC、3NO+1NC、4NO+0NC、1NO+3NC、0NO+4NC  
附件：PC 透明防尘盖、F4 顶辅助触头、FT6 空气延时头  
认证：CCC、CE
- CDS2s 电磁启动器：13A、32A、65A、95A  
整定电流范围：0.1~93A  
认证：CCC、CE
- CDV2s 电动机断路器：整定电流：0.1~32A  
附件：AEV2s 正装辅助触头、ANV2s 侧装辅助触头、AUV2s 欠压脱扣器、ASV2s 分励脱扣器、CDV2s32MC 防水外壳  
认证：CCC、CE、CB、SEMKO

## 产品介绍 概述

### 符合标准

- GB/T 14048.1 总则
- GB/T 14048.2 断路器
- GB/T 14048.4 接触器
- GB/T 14048.5 继电器
- IEC 60947-1 总则
- IEC 60947-2
- IEC 60947-4-1 接触器
- IEC 60947-5-1 继电器

### 正常安装与运行条件

#### 安装位置

应垂直于安装面，各方向的倾斜度不超过 22.5°(JRS1Ds 为不超过 5°)；安装类别为 III 类

#### 污染等级

3 级

#### 环境温度

- > 正常工作时，周围空气温度不高于 +40°C，不低于 -5°C，24 小时的平均值不超过 +35°C；
- > 存储温度为 -25°C ~ +55°C，短时间（24h）内可达 +70°C

#### 海拔

正常工作安装地点的海拔不超过 2000m。

#### 湿度

- > 大气的相对湿度在周围最高温度 +40°C 时不超过 50%，在较低温度下可以有较高的相对湿度，例如 20°C 时的 90%。
- > 对于因温度变化偶尔产生的凝露，应采取防护措施。

#### 产品防护等级

IP20

## 功能与特性 CDC19s 切换电容接触器

### CDC19s 主要技术参数



接触器型号		CDC19s-25	CDC19s-32	CDC19s-43	CDC19s-63	CDC19s-95	CDC19s-115	CDC19s-150	CDC19s-170	
<b>主电路特性</b>										
额定工作电压(Ue)	V	690								
额定绝缘电压 (Ui)	V	690								
可控电容器的额定电流	AC-6b 380V A	17	29	36	43	72	87	115	130	
可控电容器的额定容量 (Qn)	AC-6b 220V kVar	6	9	10	15	22.5	35	46	52	
	AC-6b 380V kVar	12	18	20	30	45	60	80	90	
约定发热电流	A	25	32	43	63	95	125	200	200	
控制涌流能力	A	≤35In			≤55In			≤60In		
机械寿命	万次	100								
电气寿命	AC-6b 380V 万次	15				12				
操作频率	AC-6b 380V 次/时	300				120				
接线能力	铜导线截面积 mm <sup>2</sup>	4								
<b>主回路端子接线能力</b>										
软线	1根导线 mm <sup>2</sup>	1~4	1.5~10	1.5~10	4~25	6~50	6~50	95	95	
不带接线端子	2根导线 mm <sup>2</sup>	1~4	1.5~6	1.5~6	4~16	6~25	6~25	—	—	
软线	1根导线 mm <sup>2</sup>	1~4	1~6	1~6	4~25	6~50	6~50	—	—	
带接线端子	2根导线 mm <sup>2</sup>	1~2.5	1~4	1~4	4~10	6~16	6~16	—	—	
硬线	1根导线 mm <sup>2</sup>	1~4	1.5~6	1.5~6	4~25	6~50	6~50	—	—	
不带接线端子	2根导线 mm <sup>2</sup>	1~4	1.5~6	1.5~6	4~10	6~25	6~25	—	—	
紧固扭矩	N·m	1.2	1.8	1.8	5	9	9	12	12	
<b>线圈</b>										
控制电源电压 (Us)	交流50Hz V	110、220、380、220/230、380/400								
允许控制回路电压	吸合 V	安装倾斜角为 ±22.5° : 85%~110%Us; 安装倾斜角为 ±5° : 70%~120%						AC: 70%~120% (垂直安装); AC/DC: 85%~110%		
	释放 V	安装倾斜角为 ±22.5° : 20%~75%Us; 安装倾斜角为 ±5° : 20%~65%						AC: 20%~75%; AC/DC: 10%~70%		
<b>辅助触头</b>										
辅助触点		11、20、02				12、21		32		
约定发热电流(Ith)	A	10								
可接通最小负载		6V × 10mA								
认证		CCC、CE								

## 功能与特性 CJX2s 交流接触器

CJX2s主要技术参数



接触器型号	CJX2s-06	CJX2s-09	CJX2s-12	CJX2s-18	CJX2s-25	CJX2s-32	CJX2s-38	CJX2s-40	CJX2s-50	CJX2s-65	CJX2s-80	CJX2s-95		
主电路特性														
极数	3极													
额定绝缘电压(Ui)	V 690													
额定工作电压(Ue)	V 380/400, 660/690													
约定发热电流(Ith), AC-1额定工作电流	16	25	25	32	40	50	50	60	80	80	125	125		
额定工作电流(Ie)	AC-3,380/400V	A 6	9	12	18	25	32	38	40	50	65	80	95	
	AC-3,660/690V	A 3.8	6.6	8.9	12	18	22	22	34	39	42	49	49	
	AC-4,380/400V	A 2.6	3.5	5	7.7	8.5	12	14	18.5	24	28	37	44	
	AC-4,660/690V	A 1	1.5	2	3.8	4.4	7.5	8.9	9	12	14	17.3	21.3	
额定工作功率(Pe)	AC-3,380/400V	kw 2.2	4	5.5	7.5	11	15	18.5	18.5	22	30	37	45	
	AC-3,660/690V	kw 3	5.5	7.5	10	15	18.5	18.5	30	33	37	45	45	
	AC-4,380/400V	kw 1.1	1.5	2.2	3.3	4	5.4	5.5	7.5	11	15	18.5	22	
	AC-4,660/690V	kw 0.75	1.1	1.5	3	3.7	5.5	6	7.5	10	11	15	18.5	
机械寿命	万次	1200			1000			900			650			
电气寿命	AC-3	万次	110			90			65					
	AC-4	万次	22			22			17			11		
操作频率	AC-3	次/时	1200			600								
	AC-4	次/时	300			300								
主回路端子接线能力														
软线不带接线端子	1根导线	mm <sup>2</sup>	1~4	1~4	1~4	1~4	1.5~10	1.5~10	1.5~10	4~25	4~25	4~25	6~50	6~50
	2根导线	mm <sup>2</sup>	1~4	1~4	1~4	1~4	1.5~6	1.5~6	1.5~6	4~16	4~16	4~16	6~25	6~25
软线带接线端子	1根导线	mm <sup>2</sup>	1~4	1~4	1~4	1~4	1~6	1~6	1~6	4~25	4~25	4~25	6~50	6~50
	2根导线	mm <sup>2</sup>	1~2.5	1~2.5	1~2.5	1~2.5	1~4	1~4	1~4	4~10	4~10	4~10	6~16	6~16
硬线不带接线端子	1根导线	mm <sup>2</sup>	1~4	1~4	1~4	1~4	1.5~6	1.5~6	1.5~6	4~25	4~25	4~25	6~50	6~50
	2根导线	mm <sup>2</sup>	1~4	1~4	1~4	1~4	1.5~6	1.5~6	1.5~6	4~10	4~10	4~10	6~25	6~25
紧固扭矩	N·m	1.2	1.2	1.2	1.2	1.8	1.8	1.8	5	5	5	9	9	
线圈														
额定控制电压(Uc)	50Hz	V	24、36、48、110、127、220/230、240、380/400、415、440											
	50/60Hz	V	24、36、48、110、127、220/230、240、380/400、415、440											
允许控制回路电压(Us)	运行	V	安装倾斜角为±22.5°: 85%~110%Us; 安装倾斜角为±5°: 70%~120%											
	释放	V	安装倾斜角为±22.5°: 20%~75%Us; 安装倾斜角为±5°: 20%~65%											
线圈功耗(50Hz)	吸合	VA	50	60			80			200			240	
	保持	VA	6~9	6~9.5			6~9.5			15~20			15~24	
	功耗	W	1~3	1~3			1~3			6~10			6~10	
辅助触头														
触头规格	A	10、01	10、01、11						11					
约定发热电流(Ith)	A	10												
额定工作电压(Ue)	交流	V	380											
	直流	V	220											
额定控制容量	AC-15	VA	360											
	DC-13	W	33											
认证	CCC、CE、SEMKO													

注: 接触器主触头不推荐在交流负载容量低于72VA或直流负载功率低于72W情况下使用(如PLC输出的直接控制等), 如需使用可选产品自带的辅助触头、F4辅助触头组、JZC4s接触器式继电器、CDZ9小型电磁继电器等可以取得更好的效果。

## 功能与特性 CJX2s 交流接触器

CJX2s-N 主要技术参数



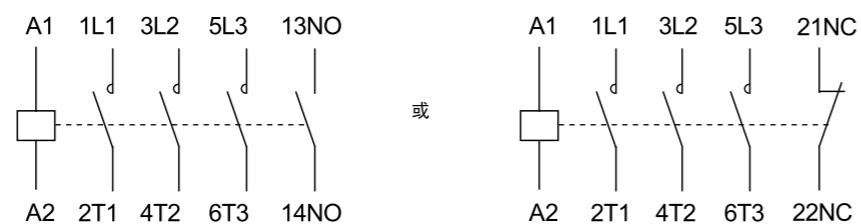
接触器型号	额定绝缘电压	额定工作电压	约定发热电流	断续周期工作制 AC-4	
	Ui(V)	Ue(V)	Ith(A)	Ie(A)	Pe(kw)
CJX2s-09N	690	380	25	3.5	1.5
		660		1.5	1.1
CJX2s-12N	690	380	25	5	2.2
		660		2	1.5
CJX2s-18N	690	380	32	7.7	3.3
		660		3.8	3
CJX2s-25N	690	380	40	8.5	4
		660		4.4	3.7
CJX2s-32N	690	380	50	12	5.4
		660		7.5	5.5
CJX2s-38N	690	380	50	14	5.5
		660		8.9	6
CJX2s-40N	690	380	60	18.5	7.5
		660		9	7.5
CJX2s-50N	690	380	80	24	11
		660		12	10
CJX2s-65N	690	380	80	28	15
		660		14	11
CJX2s-80N	690	380	125	37	18.5
		660		17.3	15
CJX2s-95N	690	380	125	44	22
		660		21.3	18.5



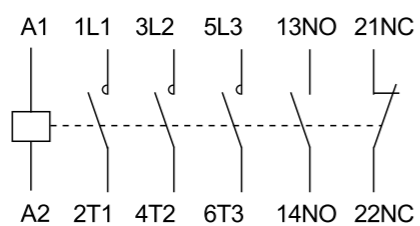
## 功能与特性 CJX2s 交流接触器

### 接线示意图

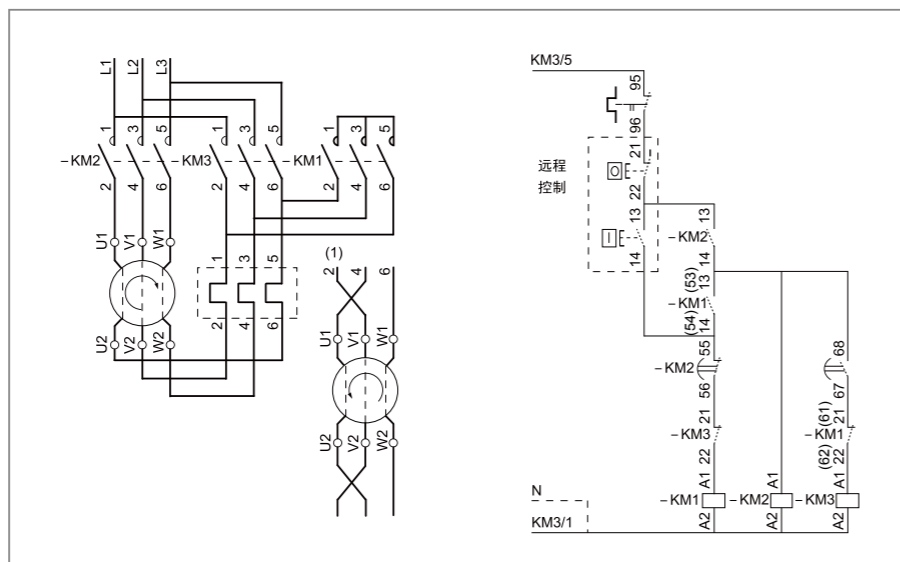
#### ■ CJX2s-06~38



#### ■ CJX2s-40~95



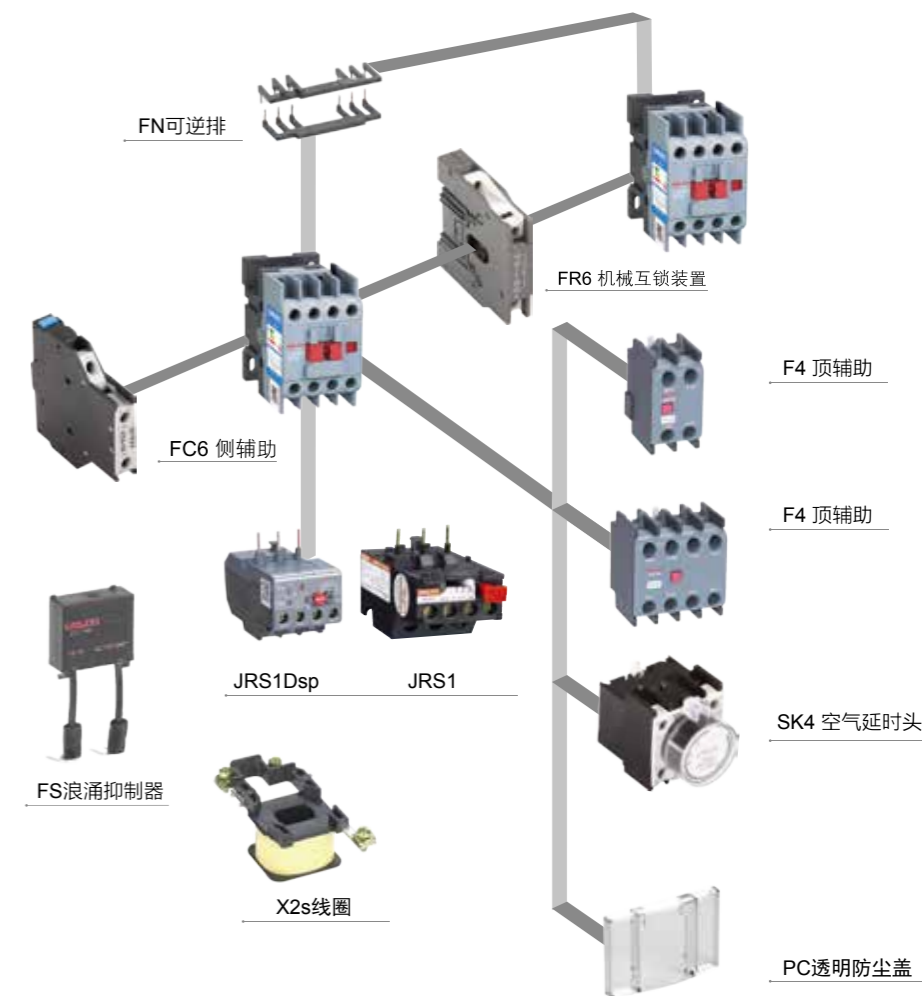
#### ■ 星-三角起动器接线图



## 功能与特性 CJX2s 交流接触器

### 附件安装示意图

#### ■ CJX2s-6-95A附件装备位置示意图



注：CJX2s-06 不能加装侧辅助触头及机械连锁装置

## 功能与特性 CJX2sF 大电流交流接触器

CJX2sF 大电流交流接触器主要技术参数



接触器型号	CJX2sF-115	CJX2sF-150	CJX2sF-185	CJX2sF-225	CJX2sF-265	CJX2sF-330	CJX2sF-400	CJX2sF-500	CJX2sF-630	
<b>主回路特性</b>										
额定工作电流	le,AC-3	115A	150A	185A	225A	265A	330A	400A	500A	630A
	le,AC-1	200A	200A	275A	275A	315A	380A	450A	630A	800A
额定绝缘电源 (Ui)	1000V									
额定工作电源 (Ui)	690V									
极数	3/4 极									
额定工作功率	220/240V	30kW	40kW	55kW	63kW	75kW	100kW	110kW	147kW	200kW
	380/400V	55kW	75kW	90kW	110kW	132kW	160kW	200kW	250kW	335kW
	415/440V	59kW	80kW	100kW	110kW	140kW	180kW	220kW	280kW	375kW
	660/690V	80kW	100kW	110kW	129kW	160kW	220kW	280kW	335kW	450kW
AC-3 类	电寿命 (万次)	130	130	110	110	90	90	90	90	65
	操作频率 (次/h)	600	600	600	600	600	600	300	300	300
机械寿命 (万次)	1100									
<b>线圈</b>										
额定控制电路电压 (Us)	50Hz	36V, 110V, 127V, 220V, 380V, 400V, 440V								
	50/60Hz	110V, 220V, 380V								
允许控制电路电压 (Us)	运行	85%~110%Us								
	释放	20%~75%Us								
线圈功率	吸合 VA	550	800	1200	1200	1250	1650			
	保持 VA	45	55	13	20	24	22			
	功耗 W	16	24	12	14	18	20			
<b>端子接线功能</b>										
硬线	1 根 (导线截面 mm <sup>2</sup> )	95	120	150	185	240	240	-	-	-
不带接线端子	1 根 (导线截面 mm <sup>2</sup> )	-	-	-	-	-	-	150	240	-
铜排	2 根 (尺寸 mm)	20*3	25*3	25*3	32*4	32*4	30*5	30*5	40*5	60*5
<b>辅助触头</b>										
约定发热电流 (Ith)	A	10								
额定工作电压 (Ue)	交流 V	380								
	直流 V	220								
额定工作容量	AC-15 VA	360								
	DC-13 W	33								

## 功能与特性 CJX2sF 大电流交流接触器

CJX2sF 大电流交流接触器主要技术参数



接触器型号	CJX2sF-800	CJX2sF-1000	CJX2sF-1250	CJX2sF-1450	CJX2sF-1700	CJX2sF-2100
<b>主回路特性</b>						
额定工作电流	800A	1000A	1250A	1450A	1700A	2100A
	800A	1000A	1250A	1450A	1700A	2100A
额定绝缘电源 (Ui)	1000V					
额定工作电源 (Ui)	690V					
极数	3/4 极	3 极				
额定工作功率	230KW	360KW	450KW	500KW	585KW	730KW
	450KW	630KW	780KW	870KW	1000KW	1250KW
	450KW	780KW	870KW	980KW	1150KW	1400KW
	475KW	1030KW	1270KW	1430KW	1650KW	2050KW
AC-3 类	电寿命 (万次)	20	60	60	40	40
	操作频率 (次/h)	300	600	600	600	600
机械寿命 (万次)	100	120	120	80	80	80
<b>线圈</b>						
额定控制电路电压 (Us)	36V, 110V, 127V, 220V, 380V, 400V, 440V					
	110V, 220V, 380V					
允许控制电路电压 (Us)	85%~110%Us					
	20%~75%Us					
线圈功率	830	2000~2300				
	47	24~44				
	20~25	20~25	20~25	29~37	29~37	29~37
<b>端子接线功能</b>						
硬线	-	-	-	-	-	-
不带接线端子	-	-	-	-	-	-
铜排	100*5	60*5	80*5	100*5	100*5	100*5
<b>辅助触头</b>						
约定发热电流 (Ith)	10					
额定工作电压 (Ue)	380					
	220					
额定工作容量	360					
	33					

注：1、1000~2100A 的额定工作功率、电寿命、操作频次、机械寿命等参数均为 AC-1 使用类别下的参数；  
2、1000~2100A 规格只能应用在 AC-1 使用类别下；

## 功能与特性

### CJX2sF 大电流交流接触器

CJX2sF-N 大电流交流接触器主要技术参数

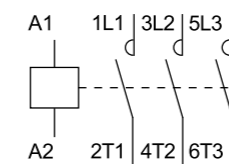
可逆接触器 (水平安装)	额定容量 (kW) AC-3		额定电流 (A) AC-3		约定发热电流 (A) 额定电流 AC-1
	380V	660V	380V	660V	
CJX2sF-115N	55	80	115	86	200
CJX2sF-150N	75	100	150	108	200
CJX2sF-185N	90	110	185	118	275
CJX2sF-225N	110	129	225	137	275
CJX2sF-265N	132	160	265	170	315
CJX2sF-330N	160	220	330	235	380
CJX2sF-400N	200	280	400	303	450
CJX2sF-500N	250	335	500	353	630
CJX2sF-630N	335	450	630	462	800
CJX2sF-800N	450	475	800	486	800

## 功能与特性

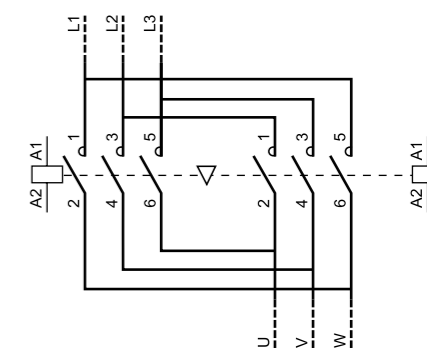
### CJX2sF 大电流交流接触器

接线示意图

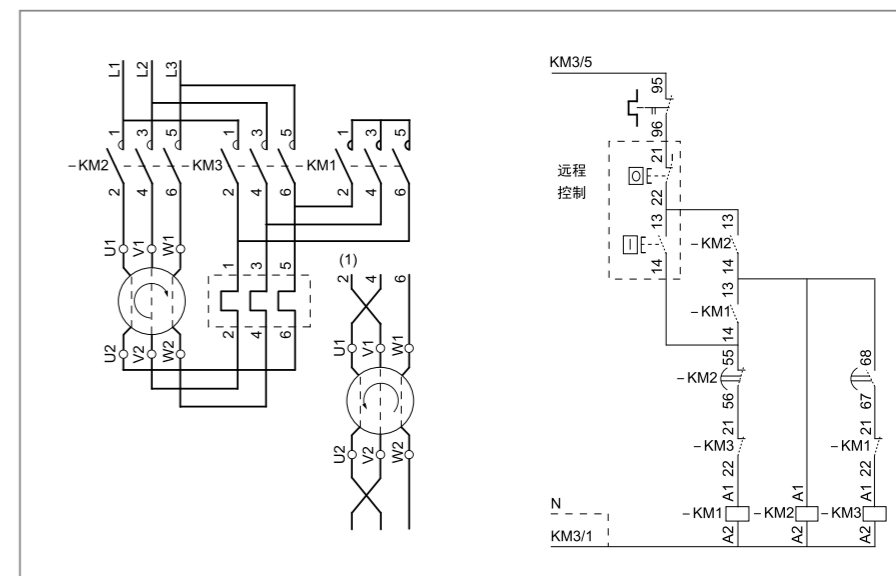
■ CJX2sF-115~2100



■ CJX2sF-115N~800N(水平安装, 机械互锁)



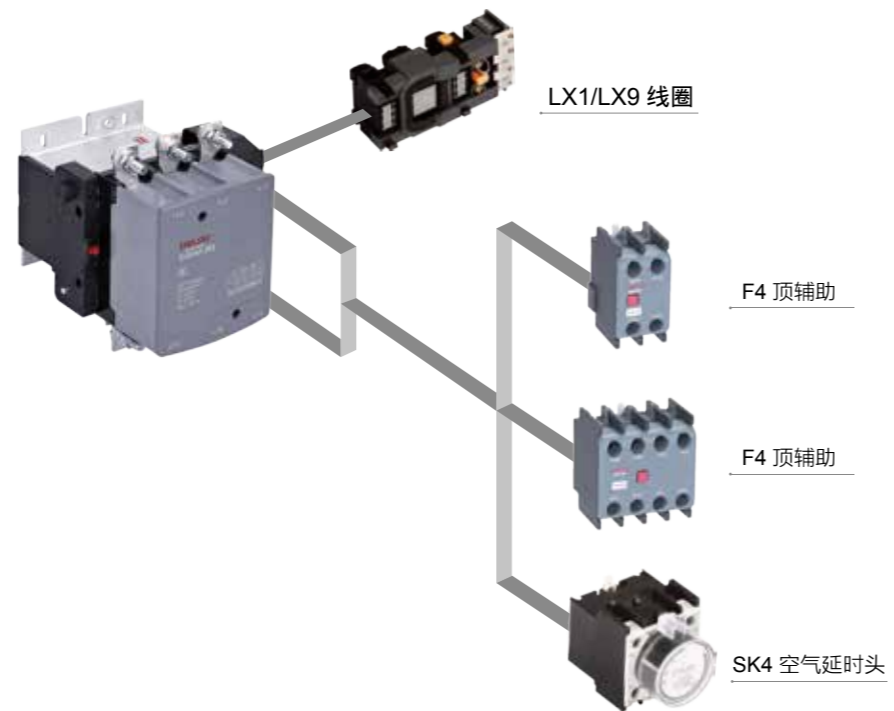
■ 星-三角起动器接线图



## 功能与特性 CJX2sF 大电流交流接触器

### 附件安装示意图

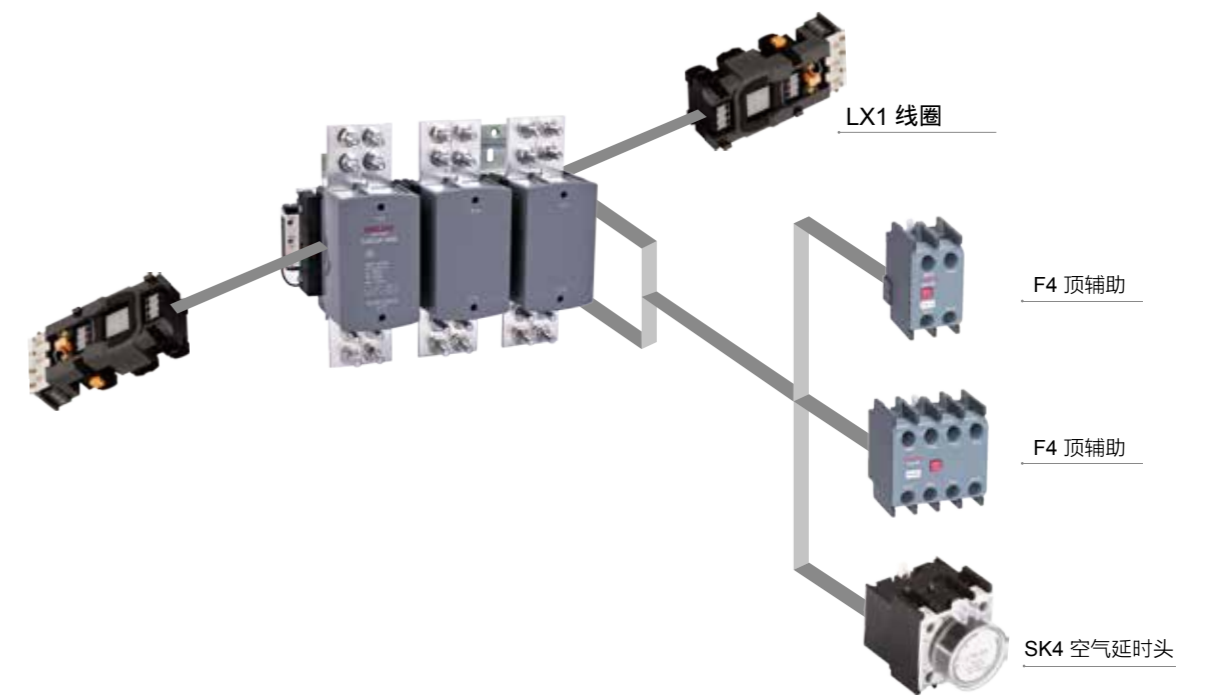
- CJX2sF-115-1250A附件装备位置示意图



## 功能与特性 CJX2sF 大电流交流接触器

### 附件安装示意图

- CJX2sF-1450-2100A附件装备位置示意图



## 功能与特性 CDC3D 大交流接触器

CDC3D 大交流接触器



接触器型号	CDC3D-120	CDC3D-160	CDC3D-185	CDC3D-225	CDC3D-265	CDC3D-330	CDC3D-400	CDC3D-500	CDC3D-630		
<b>主回路特性</b>											
额定工作电流	le,AC-3	120A	160A	185A	225A	265A	330A	400A	500A	630A	
	le,AC-1	200A	200A	275A	275A	315A	380A	450A	630A	700A	
额定绝缘电源 (Ui)	1000V										
额定工作电源 (Ui)	690V										
极数	3 极										
额定工作功率	220/230V	37KW	45KW	55KW	55KW	75KW	90KW	132KW	160KW	200KW	
AC-3 类	380/400V	55KW	75KW	90KW	110KW	132KW	160KW	220KW	250KW	355KW	
	660/690V	80KW	100KW	110KW	110KW	165KW	220KW	300KW	350KW	450KW	
AC-3	电寿命 (万次)	120	120	110	110	90	90	90	80	80	
	操作频率 (次/h)	1200	1200	1200	1200	600	600	600	600	600	
机械寿命	(万次)	1000	1000	1000	1000	600	600	600	600	600	
<b>线圈</b>											
额定控制电路电压 (Us)	50Hz、60Hz	110V、127V、220V、380V									
	50/60Hz	48~130V、100~250V、250~500V 交直流通用									
允许控制电路电压 (Us)	运行	AC: 70%~120% (垂直安装); AC/DC: 85%~110%									
	释放	AC: 20%~75%; AC/DC: 10%~70%									
线圈功率	吸合 VA	500			600			800			
	保持 VA	78			18.5			18.5			
	功耗 W	AC	30~78			3~6			3~7		
		AC/DC	4.5~18.5			3~6			3~7		
<b>端子接线功能</b>											
电缆连接	软线 1 根 mm	10~150									
	软线 2 根 mm	10~75									
	硬线 1 根 mm	10~150					50~240				
	硬线 2 根 mm	10~75					50~240				
<b>辅助触头</b>											
约定发热电流 (Ith)	A	10									
额定工作电压 (Ue)	交流 V	380									
	直流 V	220									
额定工作容量	AC-15 VA	380									
	DC-13 W	33									

## 功能与特性 CDC3D-N 大交流接触器

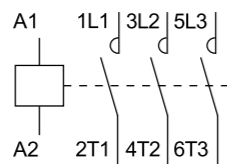
CDC3D-N 大交流接触器

可逆接触器 (水平安装)	额定容量 (kW) AC-3		额定电流 (A) AC-3		约定发热电流 (A) 额定电流 AC-1
	380V	660V	380V	660V	
CDC3D-120N	55	80	120	86	200
CDC3D-160N	75	100	160	107	200
CDC3D-185N	90	100	185	107	275
CDC3D-225N	110	110	225	118	275
CDC3D-2655N	132	165	265	170	315
CDC3D-330N	160	220	330	235	380
CDC3D-400N	220	300	400	303	450
CDC3D-500N	250	350	500	353	630
CDC3D-630N	355	450	630	400	700

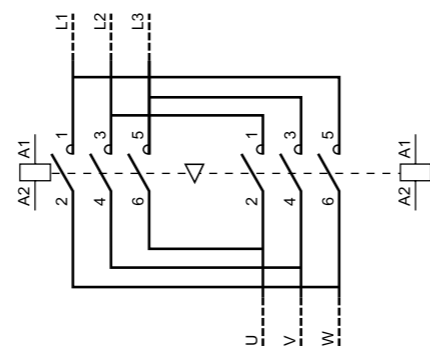
## 功能与特性 CDC3D 大交流接触器

### 接线示意图

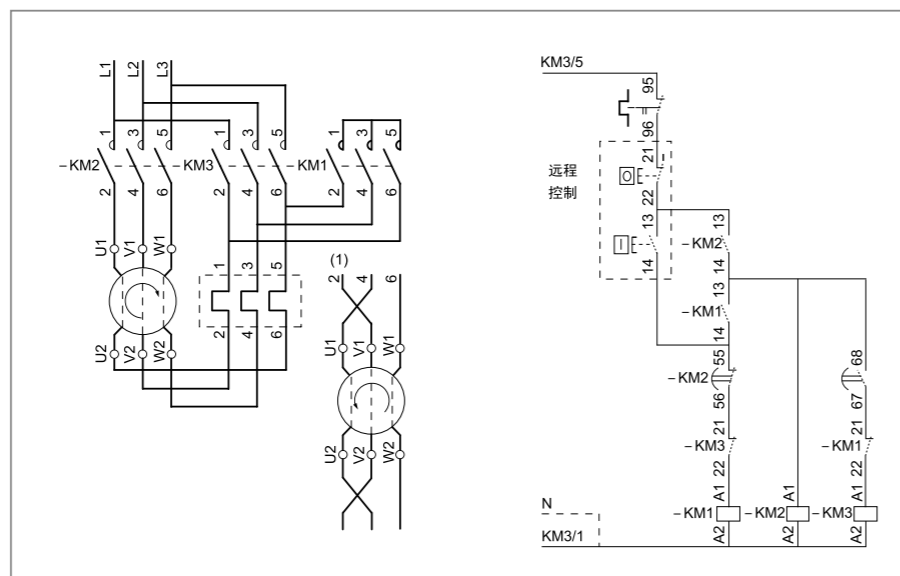
#### ■ CDC3D-120~630



#### ■ CDC3D-120N~630N



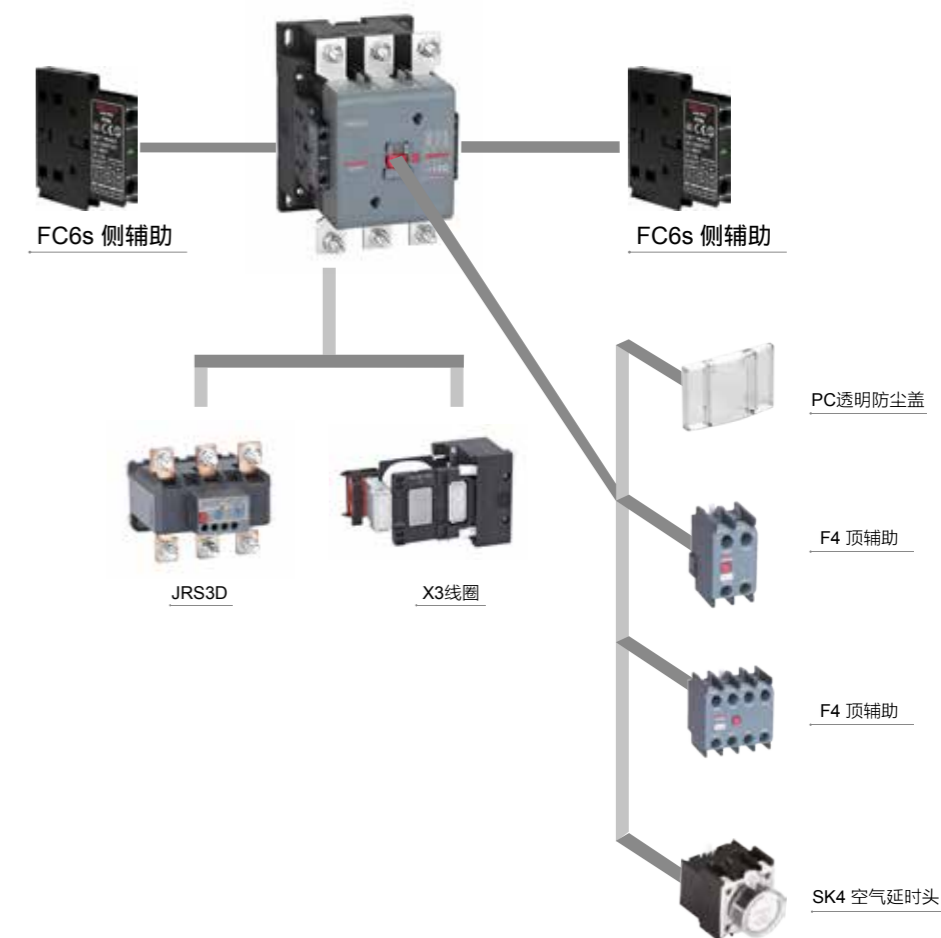
#### ■ 星-三角起动器接线图



## 功能与特性 CDC3D 大交流接触器

### 附件安装示意图

#### ■ CDC3D-120~630A附件装备位置示意图



# 功能与特性

## JRS1Dsp 热过载继电器



### 主要技术参数

温度补偿	-5°C~+40°C		
脱扣等级 10A	JRS1Dsp-25、38		
10	JRS1Dsp-93		
额定绝缘电压 $U_i$ V	690V		
<b>产品特征</b>			
过载保护	有		
断相保护	有		
手动复位	有		
自动复位	有		
停止按钮	有		
测试按钮	有		
脱扣指示	有		
<b>辅助回路</b>			
使用类别	AC-15	DC-13	
额定频率 Hz	50	50	50
额定绝缘电压 $U_i$ V	500	500	500
额定工作电压 $U_e$ V	220	380	220
额定工作电流 $I_e$ A	1.64	0.95	0.15
约定发热电流 $I_{th}$ A	常开	5	5
	常闭	5	5
产品认证	CCC、CE		

### 附件



名称	订货编码
JRS1D-25 安装基座	JRS1D 25 J
JRS1D-36 安装基座	JRS1D 36 J
JRS1D-93 安装基座	JRS1D 93 J

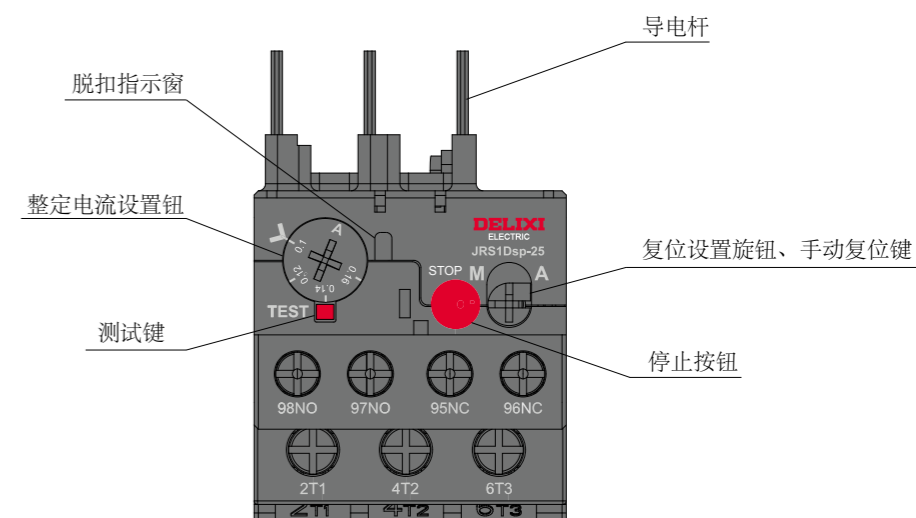
# 功能与特性

## JRS1Dsp 热过载继电器

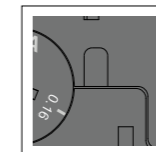
### 动作特性

序号	整定电流倍数	动作时间		起始条件	环境温度
		脱扣等级 10A	脱扣等级 10		
<b>各相负载平衡时的动作特性</b>					
1	1.05	2 小时内不动作	2 小时内不动作	冷态	+20 °C
2	1.25	2 小时内动作	2 小时内动作	热态 (接序号 1 试验后)	
3	1.5	<2 分钟	<4 分钟	热态 (接序号 1 试验后)	
4	7.2	2s<T <sub>p</sub> ≤10s	4s<T <sub>p</sub> ≤10s	冷态	+20 °C
<b>各相负载不平衡时 (断相) 的动作特性</b>					
		任意二相	第三相		
1	1.0	0.9	2 小时内不动作	2 小时内不动作	冷态 +20 °C
2	1.15	0	2 小时内动作	2 小时内动作	热态 (接序号 1 试验后)

### 产品功能介绍

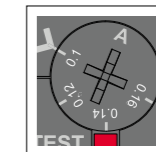


#### 1、脱扣指示窗



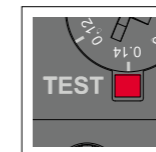
- 热过载继电器动作后，脱扣指示窗变成橘黄色，表示“脱扣”

#### 2、整定电流设置钮



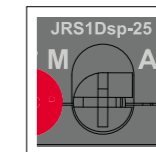
- 设置额定电动机的整定电流值

#### 3、测试键



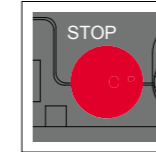
- 可模拟脱扣 (使 NO、NC 触点动作)，检查控制电路。

#### 4、复位设置旋钮、手动复位键



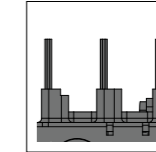
- 复位设置旋钮
- 方块指向 "M": 手动复位
- 方块指向 "A": 自动复位
- 手动复位键
- 热过载继电器动作后 (脱扣指示窗显示为橘黄色)，按该键，即实现复位

#### 5、停止按钮



- 使 NC 触点动作，不影响 NO 触点。按下后，断开控制电路，电动机停止工作。

#### 6、导电杆

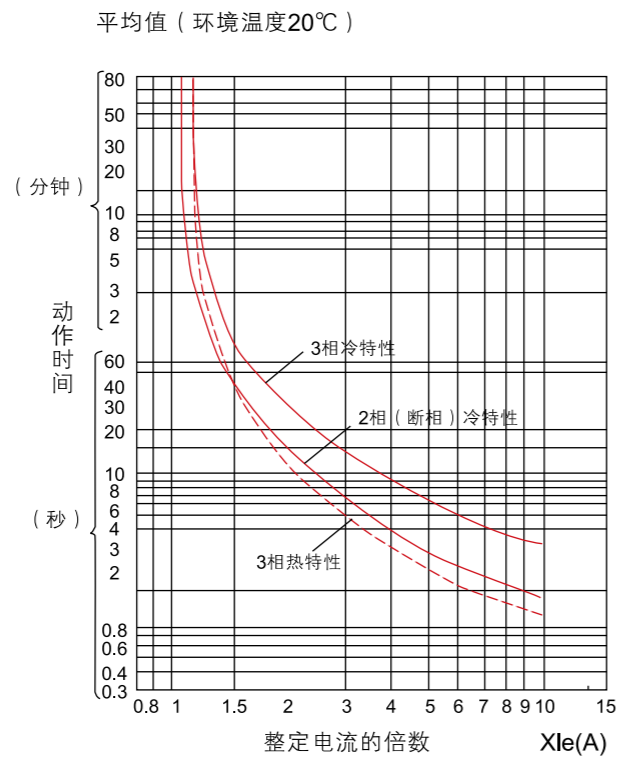


- 可直接插入到匹配安装的接触器主回路中。导电杆为方形，增加接触面积，安装接线更牢固。

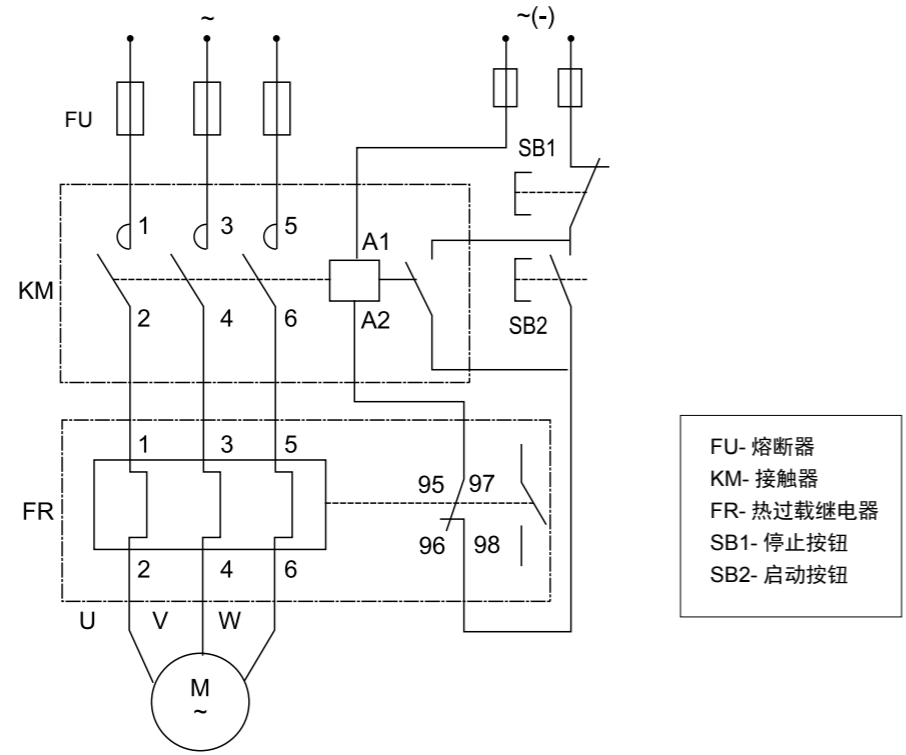
# 功能与特性

## JRS1Dsp 热过载继电器

### 脱扣曲线图



### 安装接线示意图



# 功能与特性

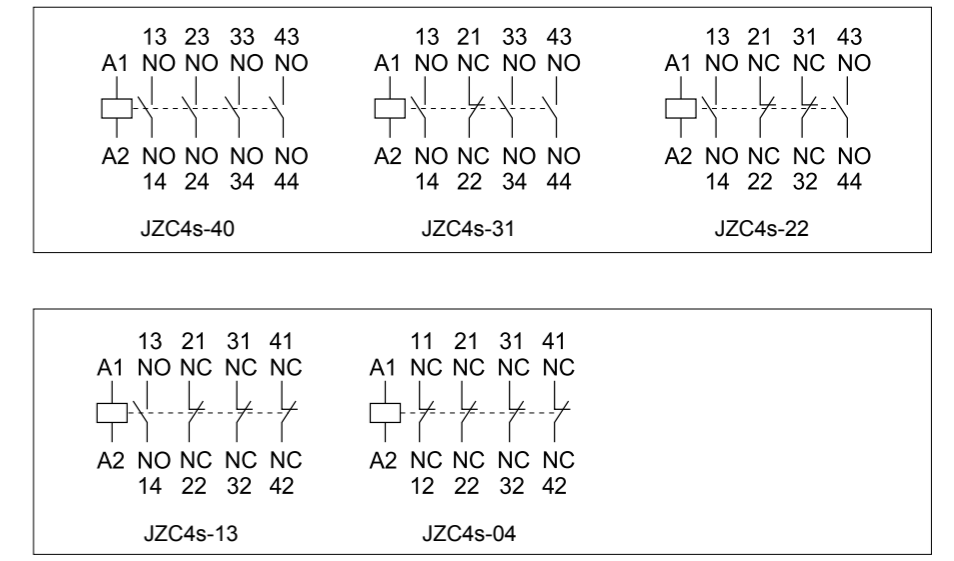
## JZC4s 接触器式继电器



### 主要技术参数

额定绝缘电压 (Ui)	V	690
约定发热电流 (Ith)	A	10
额定工作电流 (Ie)	A	AC-15 380V : 0.95
		DC-13 220V : 0.15
触头组合	2NO+2NC、3NO+1NC、4NO+0NC、1NO+3NC、0NO+4NC	
电气寿命	万次	110
机械寿命	万次	1100
操作频率	次/小时	1200
额定控制电路电压 (Us)	50Hz	24、36、48、110、127、220/230、240、380/400、415、440
	50/60Hz	24、36、48、110、127、220/230、240、380/400、415、440
吸合电压范围	安装倾斜角为±22.5° : 85%~110%Us 安装倾斜角为±5° : 70%~120%	
释放电压范围	安装倾斜角为±22.5° : 20%~75%Us 安装倾斜角为±5° : 20%~65%	
产品认证	CCC、CE、SEMKO	

### 主要技术参数

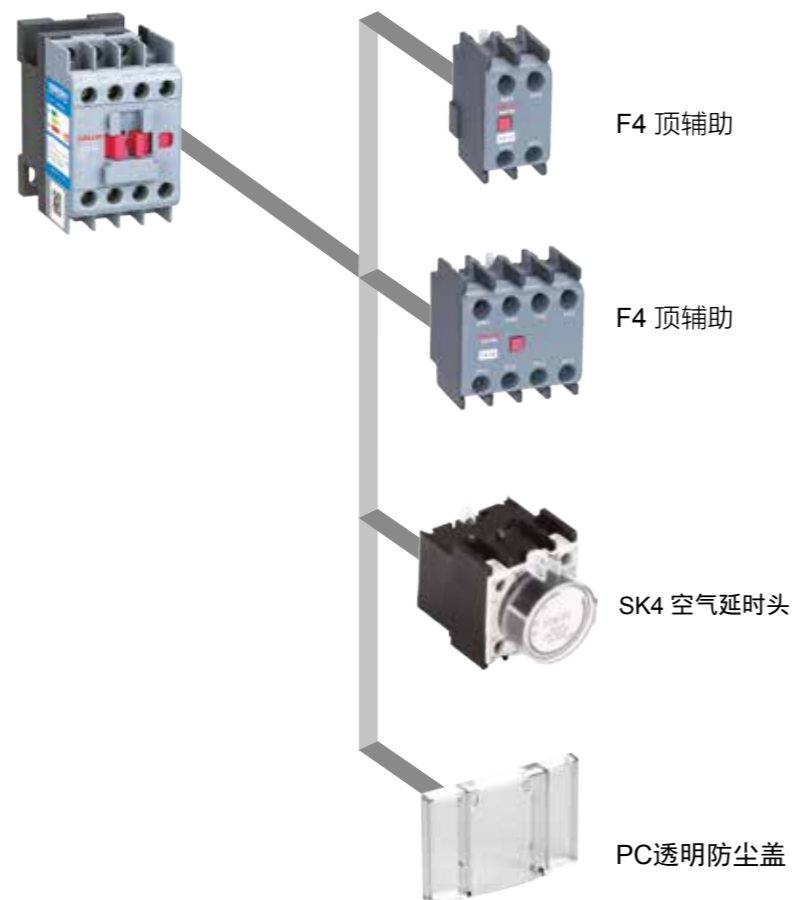




## 功能与特性

### JZC4s 接触器式继电器

附件安装示意图



## 功能与特性

### CDS2s 电磁启动器

CDS2s 主要技术参数



壳架	CDS2s-13			CDS2s-32		CDS2s-65			CDS2s-95	
额定工作电流 (Ie) AC-3	9A	12A	18A	25A	32A	40A	50A	65A	80A	95A
可控制电动机最大功率 (AC-3, 380V)	4KW	5.5KW	7.5KW	11KW	15KW	18.5KW	22KW	30KW	37KW	45KW
机械寿命 (万次)	1200			1000		900			650	
电寿命 AC-3 (万次)	110			90			65			
操作频率 AC-3 (次/时)	1200			600						
额定绝缘电压 (Ui)	690V									
额定工作电压 (Ue)	220V、380V、660V									
允许控制回路电压 (Us)	运行 (V)		85%~110% Us							
	释放 (V)		20%~75% Us							
操作线圈的额定电压 (Uc)	36V、110、220、380									
线圈频率	50HZ									
操作类型	带按钮、不带按钮									
认证要求	CCC、CE									
需符合标准	GB/T 14048.4 IEC 60947-4-1									
环境要求	最大工作海拔	2000m								
	周围空气温度	-5°C~+40°C								
	安装位置	与垂直面的倾斜度不超过±22.5°								
	额定冲击耐受电压	6KV								
	湿度要求	大气条件在+40°C时大气相对湿度不超过50%，在较低温度下可以有较高的相对湿度，最湿月的月平均最低温度不超过+25°C，该月的月平均最大相对湿度不超过90%，并考虑因温度变化发生在产品上的凝露。								
安装条件	a、在无爆炸危险介质中，且介质中无足以腐蚀金属和破坏绝缘的气体及导电尘埃存在的地方 b、在有防雨雪设备及没有充满水蒸汽的地方 c、在无显著摇动、冲击和振动的地方									

## 功能与特性 CDV2s 电动机断路器



### CDV2s 电动机断路器 主要技术参数

操作方式	按钮式
壳架电流	32A
耐受冲击电压	6000V
额定工作电压	690V
额定绝缘电压	690V
额定工作频率	50/60Hz
脱扣等级	10A
紧固扭矩	1.7N·m
机械寿命 (闭合 / 断开)	110000
电气寿命 AC-3 400V	110000
过载保护类别	热过载、断相
短路保护	有
隔离功能	有
温度补偿功能	有

### 分断能力

整定电流	Ue:230/240V		Ue:400/415V		Ue:400V		Ue:500V		Ue:690V	
	Icu	Ics	Icu	Ics	Icu	Ics	Icu	Ics	Icu	Ics
0.1-0.16A	100	100	100	100	100	100	100	100	100	100
0.16-0.25A	100	100	100	100	100	100	100	100	100	100
0.25-0.4A	100	100	100	100	100	100	100	100	100	100
0.4-0.63A	100	100	100	100	100	100	100	100	100	100
0.63-1A	100	100	100	100	100	100	100	100	100	100
1-1.6A	100	100	100	100	100	100	100	100	100	100
1.6-2.5A	100	100	100	100	100	100	100	100	3	2.25
2.5-4A	100	100	100	100	100	100	100	100	3	2.25
4-6.3A	100	100	100	100	50	50	50	50	3	2.25
6-10A	100	100	100	100	15	15	10	10	3	2.25
9-14A	100	100	15	7.5	8	4	6	4.5	3	2.25
13-18A	100	100	15	7.5	8	4	6	4.5	3	2.25
17-23A	50	50	15	6	6	3	4	3	3	2.25
20-25A	50	50	15	6	6	3	4	3	3	2.25
24-32A	50	50	10	5	6	3	4	3	3	2.25

## 功能与特性 CDV2s 电动机断路器

### 熔断器选择 gL/Gg (当预期短路电流大于额定极限短路分断能力 Icu 时, 需备用熔断器)

整定电流	Ue:230/240V	Ue:400/415V	Ue:690V
0.1-0.16A	-	-	-
0.16-0.25A	-	-	-
0.25-0.4A	-	-	-
0.4-0.63A	-	-	-
0.63-1A	-	-	-
1-1.6A	-	-	-
1.6-2.5A	-	-	20
2.5-4A	-	-	32
4-6.3A	-	-	40
6-10A	-	-	40
9-14A	-	80	50
13-18A	-	80	50
17-23A	100	100	50
20-25A	100	100	50
24-32A	100	100	50

注: "-" 表示无需使用熔断器

### 三相电动机标准额定功率, 50/60Hz, AC-3 类

整定电流	Ue:230/240V	Ue:400/415V	Ue:690V
0.1-0.16A	-	-	-
0.16-0.25A	-	0.06KW	-
0.25-0.4A	-	0.09KW	-
0.4-0.63A	-	0.12KW	0.37KW
0.63-1A	-	0.25KW	0.55KW
1-1.6A	-	0.37KW	1.1KW
1.6-2.5A	0.37KW	0.75KW	1.5KW
2.5-4A	0.75KW	1.5KW	3KW
4-6.3A	1.1KW	2.2KW	4KW
6-10A	2.2KW	4KW	7.5KW
9-14A	3KW	5.5KW	9KW
13-18A	4KW	7.5KW	11KW
17-23A	5.5KW	9KW	15KW
20-25A	5.5KW	11KW	18.5KW
24-32A	7.5KW	15KW	22KW

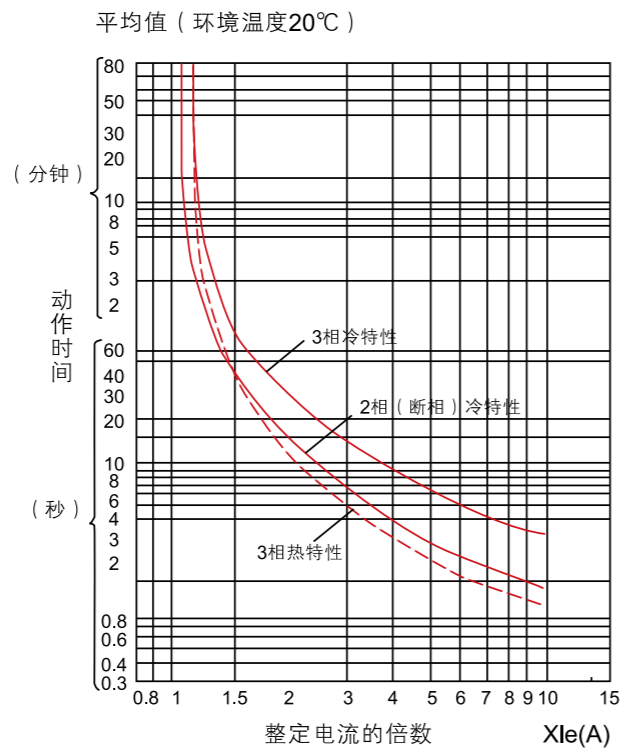
# 功能与特性

## CDV2s 电动机断路器

### 动作特性

CDV2s-32

序号	整定电流倍数	动作时间	起始条件	环境温度
各相负载平衡时的动作特性				
1	1.05	2 小时内不动作	冷态	+20 °C
2	1.2	2 小时内动作	热态 (接序号 1 实验后)	+20 °C
3	1.5	2 小时内动作	热态 (接序号 1 实验后)	+20 °C
4	7.2	2 到 10 秒内动作	冷态	+20 °C
各相负载不平衡时 (断相) 的动作特性				
		任意二相 第三相		
1	1.0 0.9	2 小时内不动作	冷态	+20 °C
2	1.15 0	2 小时内动作	热态 (接序号 1 实验后)	+20 °C
温度补偿性能				
1	1.0	2 小时内不动作	冷态	+40 °C
2	1.2	2 小时内动作	热态 (接序号 1 实验后)	+40 °C
3	1.05	2 小时内不动作	冷态	-5 °C
4	1.3	2 小时内动作	热态 (接序号 3 实验后)	-5 °C

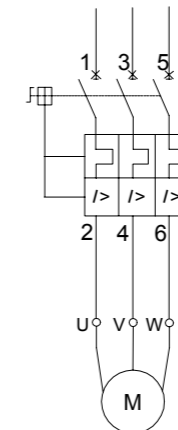


# 功能与特性

## CDV2s 电动机断路器

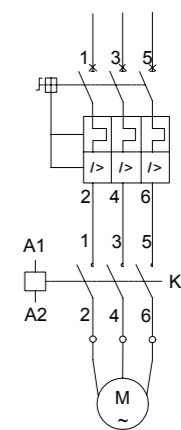
### 接线示意图

CDV2s直接拖带负载



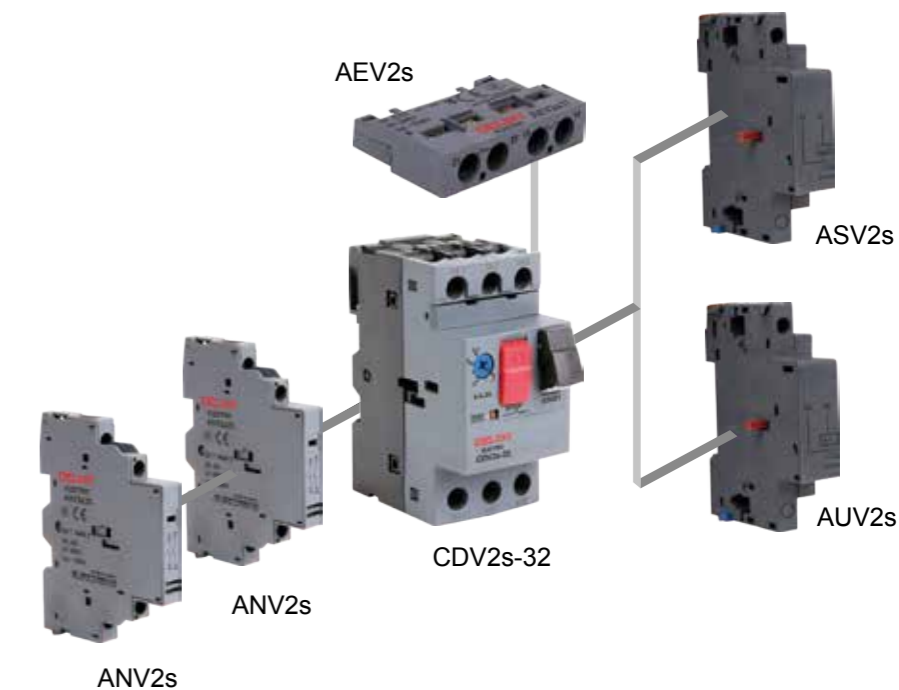
适用于不频繁通断的负载类型

CDV2s配合CJX2s拖带负载



适用于频繁通断的负载类型

### 附件安装示意图



型号	名称	安装位置	最大安装量
AEV2s	辅助触头 (正装)	正上方	1
ANV2s	辅助触头 (侧装)	左侧	2
AUV2s	欠压脱扣器	右侧	1
ASV2s	分励脱扣器	右侧	1

## 产品选型 CDC19s 切换电容接触器



CDC19s 切换电容接触器

产品型号	规格代号	辅助触头	线圈电压
CDC19s	25	11	M
	25: 25A 32: 32A ... 115: 115A 150: 150A 170: 170A	25-43: 11: 1NO+1NC 20: 2NO+0NC 02: 0NO+2NC 63-115: 21: 2NO+1NC 12: 1NO+2NC 150-170: 32: 3NO+2NC	F: 110V M: 220/230V、 220V (150/170) Q: 380/400V、 380V (150/170)

接触器型号	可控电容器的额定容量 (kvar)		辅助触头		订货编码
	220/230V	380/400V	常开 NO	常闭 NC	
CDC19s-25	6	12	1	1	CDC19s 25 11*
			2	0	CDC19s 25 20*
			0	2	CDC19s 25 02*
CDC19s-32	9	18	1	1	CDC19s 32 11*
			2	0	CDC19s 32 20*
			0	2	CDC19s 32 02*
CDC19s-43	10	20	1	1	CDC19s 43 11*
			2	0	CDC19s 43 20*
			0	2	CDC19s 43 02*
CDC19s-63	15	30	1	2	CDC19s 63 11*
			2	1	CDC19s 63 20*
CDC19s-95	22.5	45	1	2	CDC19s 95 11*
			2	1	CDC19s 95 20*
CDC19s-115	35	60	1	2	CDC19s 115 11*
			2	1	CDC19s 115 20*
CDC19s-150	46	80	3	2	CDC19s 150 32*
CDC19s-170	52	90	3	2	CDC19s 170 32*

注：极数 3 极为常规极数，在型号中不表示。  
对于 CDC19s 订货编码中的“\*”，可由线圈电压代码来表示

线圈电压代码			
线圈电压 (V)	110	220/230、220V (150/170)	380/400、380V (150/170)
*	F	M	Q

## 产品选型 CJX2s 交流接触器



CJX2s 交流接触器

产品型号	电流规格	辅助触头	线圈电压	线圈频率
CJX2s	06	10	M	
	06: 6A ... 95: 95A	10: 1NO+0NC 01: 0NO+1NC 11: 1NO+1NC	B: 24V ... M: 220V/230V ... Q: 380V/400V ...	无: 50Hz 7: 50/60Hz

电动机功率 Pe (KW AC-3,380V)	额定电流 Ie (A)	辅助触头		订货编码
		常开 NO	常闭 NC	
2.2	6	1	-	CJX2s 06 10 *
		-	1	CJX2s 06 01 *
4	9	1	-	CJX2s 09 10 *
		-	1	CJX2s 09 01 *
		1	1	CJX2s 09 11 *
5.5	12	1	-	CJX2s 12 10 *
		-	1	CJX2s 12 01 *
		1	1	CJX2s 12 11 *
7.5	18	1	-	CJX2s 18 10 *
		-	1	CJX2s 18 01 *
		1	1	CJX2s 18 11 *
11	25	1	-	CJX2s 25 10 *
		-	1	CJX2s 25 01 *
		1	1	CJX2s 25 11 *
15	32	1	-	CJX2s 32 10 *
		-	1	CJX2s 32 01 *
		1	1	CJX2s 32 11 *
18.5	38	1	-	CJX2s 38 10 *
		-	1	CJX2s 38 01 *
		1	1	CJX2s 38 11 *
18.5	40	1	1	CJX2s 40 11 *
		1	1	CJX2s 50 11 *
22	50	1	1	CJX2s 50 11 *
30	65	1	1	CJX2s 65 11 *
37	80	1	1	CJX2s 80 11 *
45	95	1	1	CJX2s 95 11 *

注：3 极为常规极数，在型号中不表示  
对于 CJX2s 订货编码中的“\*”，可由线圈电压代码表示  
线圈频率 50Hz 为常规频率，在型号中不表示。  
50Hz 所有的线圈电压，50/60Hz 也都有

线圈电压代码										
线圈电压 (V)	24	36	48	110	127	220/230	240	380/400	415	440
*	B	C	E	F	S	M	U	Q	L	X

## 产品选型 CJX2s-N 可逆交流接触器



CJX2s-N 可逆交流接触器

产品型号	电流规格	机械连锁	辅助触头	线圈电压	附件
CJX2s	09	N	10	M	FN
	09: 9A ... 95: 95A	N: 机械连锁	10: 1NO+0NC 01: 0NO+1NC 11: 1NO+1NC	B: 24V ... M: 220V/230V ... Q: 380V/400V ...	FN: 带可逆排 缺省: 无附件

电动机功率 Pe (KW AC-4,380V)	额定电流 Ie (A)	辅助触头		订货编码
		常开 NO	常闭 NC	
1.5	9	1	-	CJX2s 09N 10 *
		-	1	CJX2s 09N 01 *
		1	1	CJX2s 09N 11 *
2.2	12	1	-	CJX2s 12N 10 *
		-	1	CJX2s 12N 01 *
		1	1	CJX2s 12N 11 *
3.3	18	1	-	CJX2s 18N 10 *
		-	1	CJX2s 18N 01 *
		1	1	CJX2s 18N 11 *
4	25	1	-	CJX2s 25N 10 *
		-	1	CJX2s 25N 01 *
		1	1	CJX2s 25N 11 *
5.4	32	1	-	CJX2s 32N 10 *
		-	1	CJX2s 32N 01 *
		1	1	CJX2s 32N 11 *
5.5	38	1	-	CJX2s 38N 10 *
		-	1	CJX2s 38N 01 *
		1	1	CJX2s 38N 11 *
7.5	40	1	1	CJX2s 40N 11 *
11	50	1	1	CJX2s 50N 11 *
15	65	1	1	CJX2s 65N 11 *
18.5	80	1	1	CJX2s 80N 11 *
22	95	1	1	CJX2s 95N 11 *

注: 3 极为常规极数, 在型号中不表示  
对于 CJX2s 订货编码中的 \*, 可由线圈电压代码表示  
线圈频率 50Hz 为常规频率, 在型号中不表示; 若需 50/60Hz 通用线圈, 可定制。

线圈电压代码					
线圈电压 (V)	24	36	110	220/230	380/400
*	B	C	F	M	Q

## 产品选型 CJX2sF 大电流交流接触器



CJX2sF 大电流交流接触器

产品名称	额定电流	辅助触头	线圈电压	线圈频率
CJX2sF	115	00	M	
	115: 115A ... 2100: 2100A	00: 0NO+0NC	B: 24V ... X: 440V	缺省: 50Hz 7: 50/60Hz

AC-3,380/400V		瞬时辅助触头		订货编码
额定电流 (A)	额定功率 (KW)	{	}	
115	55	-	-	CJX2sF 115 00 □□
150	75	-	-	CJX2sF 150 00 □□
185	90	-	-	CJX2sF 185 00 □□
225	110	-	-	CJX2sF 225 00 □□
265	132	-	-	CJX2sF 265 00 □□
330	160	-	-	CJX2sF 330 00 □□
400	200	-	-	CJX2sF 400 00 □□
500	250	-	-	CJX2sF 500 00 □□
630	335	-	-	CJX2sF 630 00 □□
800	450	-	-	CJX2sF 800 00 □□
1000	630	-	-	CJX2sF 1000 00 □□
1250	780	-	-	CJX2sF 1250 00 □□
1450	870	-	-	CJX2sF 1450 00 □□
1700	1000	-	-	CJX2sF 1700 00 □□
2100	1250	-	-	CJX2sF 2100 00 □□

注: “□□” 表示线圈电压代码

线圈电压代码表							
线圈电压 (V)	36	110	127	220	380	400	440
50HZ	C	F	S	M	Q	V	X
50/60HZ	-	F7	-	M7	Q7	-	-

## 产品选型 CJX2sF 大电流交流接触器

### CJX2sF 大电流可逆交流接触器

产品名称	额定电流	可逆接触器	线圈电压	线圈频率
CJX2sF	115	N	M	
	115: 115A ... 800: 800A	N	B: 24V ... X: 440V	缺省: 50Hz 7: 50/60Hz

AC-3,380/400V		瞬时辅助触头		订货编码
额定电流 (A)	额定功率 (KW)	∩	∪	
115	55	-	-	CJX2sF 115N □□
150	75	-	-	CJX2sF 150N □□
185	90	-	-	CJX2sF 185N □□
225	110	-	-	CJX2sF 225N □□
265	132	-	-	CJX2sF 265N □□
330	160	-	-	CJX2sF 330N □□
400	200	-	-	CJX2sF 400N □□
500	250	-	-	CJX2sF 500N □□
630	335	-	-	CJX2sF 630N □□
800	450	-	-	CJX2sF 800N □□

注: “□□”表示线圈电压代码

线圈电压代码表							
线圈电压 (V)	36	110	127	220	380	400	440
50HZ	C	F	S	M	Q	V	X
50/60HZ	-	F7	-	M7	Q7	-	-

## 产品选型 CDC3D 大交流接触器



### CDC3D 大交流接触器

产品名称	额定电流	辅助触头	线圈电压	线圈频率
CDC3D	120	22	M	
	120: 120A ... 630: 630A	22: 2开2闭	F: 110V ... Q: 380V EHE: 48~130V KUE: 100~250V URE: 250~500V	缺省: 50Hz 6: 60Hz 7: 50/60Hz

AC-3,380/400V		瞬时辅助触头		订货编码
额定电流 (A)	额定功率 (KW)	∩	∪	
120	55	2	2	CDC3D-120 22 □□
160	75	2	2	CDC3D-160 22 □□
185	90	2	2	CDC3D-185 22 □□
225	110	2	2	CDC3D-225 22 □□
265	132	2	2	CDC3D-265 22 □□
330	160	2	2	CDC3D-330 22 □□
400	220	2	2	CDC3D-400 22 □□
500	250	2	2	CDC3D-500 22 □□
630	355	2	2	CDC3D-630 22 □□

注: “□□”表示线圈电压代码

线圈电压代码表							
线圈电压 (V)	110	127	220	380	48~130	100~250	250~500
50Hz	F	S	M	Q	-	-	-
60Hz	F	S	M	Q	-	-	-
50/60Hz	-	-	-	-	EHE	KUE	URE

## 产品选型 CDC3D 大交流接触器

### CDC3D 大交流可逆接触器

产品名称	额定电流	可逆接触器	线圈电压	线圈频率
CDC3D	120	N	M	
	120: 120A ... 630: 630A	N: 可逆型	F: 110V ... Q: 380V EHE: 48~130V KUE: 100~250V URE: 250~500V	缺省: 50Hz 6: 60Hz 7: 50/60Hz

AC-3,380/400V		瞬时辅助触头		订货编码
额定电流 (A)	额定功率 (KW)	1	2	
120	55	2	4	CDC3D-120N 24 □□
160	75	2	4	CDC3D-160N 24 □□
185	90	2	4	CDC3D-185N 24 □□
225	110	2	4	CDC3D-225N 24 □□
265	132	2	4	CDC3D-265N 24 □□
330	160	2	4	CDC3D-330N 24 □□
400	220	2	4	CDC3D-400N 24 □□
500	250	2	4	CDC3D-500N 24 □□
630	355	2	4	CDC3D-630N 24 □□

注：“□□”表示线圈电压代码

线圈电压代码表							
线圈电压 (V)	110	127	220	380	48~130	100~250	250~500
50Hz	F	S	M	Q	-	-	-
60Hz	F	S	M	Q	-	-	-
50/60Hz	-	-	-	-	EHE	KUE	URE

## 产品选型 JRS1Dsp 热过载继电器



### JRS1Dsp 热过载继电器

产品型号	壳架电流	整定电流	安装方式
JRS1Dsp	25	P16	
	25: 25A 38: 38A 93: 93A	P16: 0.1~0.16A ... 93: 80~93A	缺省: 组合安装

注: P 表示小数点

	整定电流 (A)	配用熔断器规格		配用接触器规格	订货编码
		推荐 RT16	推荐 CJX2s		
25	0.1~0.16	4	-09~38	JRS1Dsp 25 P16	
	0.16~0.25	4	-09~38	JRS1Dsp 25 P25	
	0.25~0.4	4	-09~38	JRS1Dsp 25 P4	
	0.4~0.63	4	-09~38	JRS1Dsp 25 P63	
	0.63~1	4	-09~38	JRS1Dsp 25 1	
	1~1.6	4	-09~38	JRS1Dsp 25 1P6	
	1.6~2.5	6	-09~38	JRS1Dsp 25 2P5	
	2.5~4	10	-09~38	JRS1Dsp 25 4	
	4~6	16	-09~38	JRS1Dsp 25 6	
	5.5~8	20	-09~38	JRS1Dsp 25 8	
38	7~10	20	-09~38	JRS1Dsp 25 10	
	9~13	25	-12~38	JRS1Dsp 25 13	
	12~18	35	-18~38	JRS1Dsp 25 18	
	17~25	50	-25~38	JRS1Dsp 25 25	
	23~32	63	-25~38	JRS1Dsp 38 32	
	30~40	80	-32~38	JRS1Dsp 38 40	
93	7~10	20	-40~95	JRS1Dsp 93 10	
	9~13	25	-40~95	JRS1Dsp 93 13	
	12~18	35	-40~95	JRS1Dsp 93 18	
	17~25	50	-40~95	JRS1Dsp 93 25	
	23~32	63	-40~95	JRS1Dsp 93 32	
	30~40	80	-40~95	JRS1Dsp 93 40	
	37~50	100	-50~95	JRS1Dsp 93 50	
	48~65	100	-50~95	JRS1Dsp 93 65	
	55~70	125	-65~95	JRS1Dsp 93 70	
	63~80	125	-80~95	JRS1Dsp 93 80	
80~93	160	-95	JRS1Dsp 93 93		

## 产品选型 JZC4s 接触器式继电器



JZC4s 接触器式继电器

产品型号	辅助触头	线圈电压	线圈频率
JZC4s	22	M	
	22: 2NO+2NC 31: 3NO+1NC 40: 4NO+0NC 13: 1NO+3NC 04: 0NO+4NC	B: 24V ... M: 220V/230V ... Q: 380V/400V ...	无: 50Hz 7: 50/60Hz

触头		订货编码
常开 NO	常闭 NC	
2	2	JZC4s 22 *
3	1	JZC4s 31 *
4	0	JZC4s 40 *
1	3	JZC4s 13 *
0	4	JZC4s 04 *

线圈电压代码										
线圈电压 (V)	24	36	48	110	127	220/230	240	380/400	415	440
*	B	C	E	F	S	M	U	Q	L	X

注: 对于 JZC4s 订货编码中的 \*, 可由线圈电压代码来表示  
线圈频率 50Hz 为常规频率, 在型号中不表示。  
50Hz 所有的线圈电压, 50/60Hz 也都有

## 产品选型 CDS2s 电磁启动器



CDS2s 电磁启动器

产品型号	壳架电流	控制方式	整定电流
CDS2s	13	B	P16
	13: 13A 32: 32A 65: 65A 95: 95A	B: 带按钮 无: 不带按钮	P16: 0.16A ... 95: 80-93A

注: P 表示小数点

壳架电流 (A)	整定电流 (A)	订货编码	
		带按钮	不带按钮
13	0.1~0.16	CDS2s 13B P16 *	CDS2s 13 P16 *
	0.16~0.25	CDS2s 13B P25 *	CDS2s 13 P25 *
	0.25~0.4	CDS2s 13B P4 *	CDS2s 13 P4 *
	0.4~0.63	CDS2s 13B P63 *	CDS2s 13 P63 *
	0.63~1	CDS2s 13B 01 *	CDS2s 13 01 *
	1~1.6	CDS2s 13B 1P6 *	CDS2s 13 1P6 *
	1.6~2.5	CDS2s 13B 2P5 *	CDS2s 13 2P5 *
	2.5~4	CDS2s 13B 04 *	CDS2s 13 04 *
	4~6	CDS2s 13B 06 *	CDS2s 13 06 *
	5.5~8	CDS2s 13B 08 *	CDS2s 13 08 *
32	7~10	CDS2s 13B 10 *	CDS2s 13 10 *
	9~13	CDS2s 13B 13 *	CDS2s 13 13 *
	12~18	CDS2s 32B 18 *	CDS2s 32 18 *
65	17~25	CDS2s 32B 25 *	CDS2s 32 25 *
	23~32	CDS2s 32B 32 *	CDS2s 32 32 *
	30~40	CDS2s 65B 40 *	CDS2s 65 40 *
95	37~50	CDS2s 65B 50 *	CDS2s 65 50 *
	48~65	CDS2s 65B 65 *	CDS2s 65 65 *
	63~80	CDS2s 95B 14 *	CDS2s 95 14 *
	80~93	CDS2s 95B 14 *	CDS2s 95 14 *

线圈电压代码			
线圈电压 (V)	110	220/230	380/400
*	F	M	Q



## 产品选型 CDV2s 电动机断路器



### CDV2s 电动机断路器

产品型号	特殊检测	壳架电流	整定电流
CDV2s	符合 RoHS 检测标准	32: 32A	P16: 0.1-0.16A ... 32: 24-32A P 表示小数点

热脱扣	磁脱扣	400/415V, 50/60Hz, AC-3 类	推荐配合使用	订货编码
整定电流范围	电流 Id	三相电动机标准额定功率	接触器型号	
0.1-0.16A	1.5A	-	CJX2s-0911	CDV2s 32 P16
1.06-0.25A	2.4A	0.06KW	CJX2s-0911	CDV2s 32 P25
0.25-0.4A	5A	0.09KW	CJX2s-0911	CDV2s 32 P4
0.4-0.63A	8A	0.12KW	CJX2s-0911	CDV2s 32 P63
0.63-1A	13A	0.25KW	CJX2s-0911	CDV2s 32 1
1-1.6A	22.5A	0.37KW	CJX2s-0911	CDV2s 32 1P6
1.6-2.5A	33.5A	0.75KW	CJX2s-0911	CDV2s 32 2P5
2.5-4A	51A	1.5KW	CJX2s-0911	CDV2s 32 4
4-6.3A	78A	2.2KW	CJX2s-0911	CDV2s 32 6P3
6-10A	138A	4KW	CJX2s-0911	CDV2s 32 10
9-14A	170A	5.5KW	CJX2s-1211	CDV2s 32 14
13-18A	223A	7.5KW	CJX2s-1811	CDV2s 32 18
17-23A	327A	9KW	CCJX2s-2511	CDV2s 32 23
20-25A	327A	11KW	CJX2s-2511	CDV2s 32 25
24-32A	416A	15KW	CJX2s-3211	CDV2s 32 32

## 产品选型 附件



### 附件

#### PC 透明防尘盖

安装位置	订货编码	适用产品
顶端	PC38	CJX2s-06-38A CDC3D-120~630A CJX2s-40-65A CJX2s-80~95A
	PC65	
	PC95	



#### 辅助触头

安装位置	极数	组成		触点布局	订货编码	适用产品
		NO	NC			
顶端	2	0	2		F4 02	CJX2s 06~95 CJX2sF 115~2100 CDC3D 120~630 JZC4s
		1	1		F4 11	
		2	0		F4 20	
	4	0	4		F4 04	
		1	3		F4 13	
		2	2		F4 22	
		3	1		F4 31	
		4	0		F4 40	
侧面	2	0	2		FC6 02	
		1	1		FC6 11	
	2	0		FC6 20		



#### SK4 空气延时头

安装位置	延时类型	接线示意图	延时范围	订货编码	适用产品
顶端	通电延时		0.1-3 秒	SK4 20	CJX2s 06~95 CJX2sF 115~2100 CDC3D 120~630 JZC4s
			0.1-30 秒	SK4 22	
			10-180 秒	SK4 24	
	断电延时		0.1-3 秒	SK4 30	
			0.1-30 秒	SK4 32	
			10-180 秒	SK4 34	

#### 机械互锁装置

水平安装		
互锁方式	订货编码	适用产品
机械互锁、带电气互锁	FR6 32 H	CJX2s 09~38
	FR6 95 HS	CJX2s 40~95
机械互锁、无电气互锁	FR6 32 HX	CJX2s 09~38
	FR6 95 HXS	CJX2s 40~95

## 产品选型 附件

### 附件

#### 机械互锁装置

水平安装		
互锁方式	接触器型号	订货编码
	CJX2sF-115~150	FR6 FF H
	CJX2sF-185~225	FR6 GG H
机械互锁	CJX2sF-265~330	FR6 HH H
无电气互锁	CJX2sF-400~500	FR6 KK H
	CJX2sF-630	FR6 LL H

#### 垂直安装（机械互锁无电气互锁）

接触器型号		
底部	顶部	联锁装置型号
CJX2sF-115	CJX2sF-115	FR6 FF V
或	CJX2sF-150	FR6 FF V
CJX2sF-150	CJX2sF-185	FR6 FG V
	CJX2sF-225	FR6 FG V
	CJX2sF-265	FR6 FH V
	CJX2sF-330	FR6 FH V
	CJX2sF-400	FR6 FH V
	CJX2sF-500	FR6 FH V
	CJX2sF-630	FR6 FL V
CJX2sF-185	CJX2sF-185	FR6 GG V
或	CJX2sF-225	FR6 GG V
CJX2sF-225	CJX2sF-265	FR6 GK V
	CJX2sF-330	FR6 GK V
	CJX2sF-400	FR6 GK V
	CJX2sF-500	FR6 GK V
	CJX2sF-630	FR6 GL V
CJX2sF-265	CJX2sF-265	FR6 HK V
或	CJX2sF-330	FR6 HK V
CJX2sF-330	CJX2sF-400	FR6 HK V
	CJX2sF-500	FR6 HK V
	CJX2sF-630	FR6 HL V
CJX2sF-400	CJX2sF-400	FR6 HK V
	CJX2sF-500	FR6 HK V
	CJX2sF-630	FR6 HL V
CJX2sF-500	CJX2sF-500	FR6 HK V
	CJX2sF-630	FR6 HL V
CJX2sF-630	CJX2sF-630	FR6 LL V



水平安装



垂直安装

注：垂直安装的机械互锁装置都不带电气互锁

## 产品选型 附件

### 附件

#### MC6 主触头

极数	接触器电流规格	订货编码
3 极	115A	MC6 115
	150A	MC6 150
	185A	MC6 185
	225A	MC6 225
	265A	MC6 265
	330A	MC6 330
	400A	MC6 400
	500A	MC6 500
	630A	MC6 630



#### FN 可逆排

安装方式	订货编码	适用产品
安装在接触器的主回路进出线上，分进线排和出线排（可逆排上标 A1 的为进线，A2 的为出线）	FN-18	CJX2s-9~18



#### FS 浪涌抑制器

安装方式	订货编码	适用产品	控制电路电压范围		
连接到接触器 A1、A2 接线端子上	FS061RC	CJX2s-6	24~48V		
	FS062RC		110~240V		
	FS063RC		380~440V		
连接到接触器 A1、A2 接线端子上	FS181RC	CJX2s-9~18	24~48V		
	FS182RC		110~240V		
	FS183RC		380~440V		
	连接到接触器 A1、A2 接线端子上	FS381RC	CJX2s-25~38	24~48V	
		FS382RC		110~240V	
		FS383RC		380~440V	
		FS651RC		24~48V	
		FS652RC		CJX2s-40~65	110~240V
		FS653RC		380~440V	
连接到接触器 A1、A2 接线端子上	FS951RC	CJX2s-80~95	24~48V		
	FS952RC		110~240V		
	FS953RC		380~440V		



## 产品选型 附件

### 附件

#### X2s 线圈



订货编码	线圈电压	适配接触器
X2s18*	24-440V	CJX2s 09-18A
X2s38*		CJX2s 25-38A
X2s65*		CJX2s 40-65A
X2s95*		CJX2s 80-95A

#### X2H 线圈



订货编码	线圈电压	适配接触器
X2H18*	24-440V	CJX2H 09-18A
X2H38*		CJX2H 25-32A
X2H65*		CJX2H 40-65A
X2H95*		CJX2H 80-95A

#### 线圈电压代码

线圈电压 (V)	24	36	48	110	127	220/230	240	380/400	415	440
*	B	C	E	F	S	M	U	Q	L	X

#### LX1/LX9 线圈



适用于 CJX2sF 电流规格	线圈电压	订货编码
115~150A	220V	LX1FF220
	380V	LX1FF380
	220V	LX9FF220
	380V	LX9FF380
185~225A	220V	LX1FG220
	380V	LX1FG380
	220V	LX9FG220
	380V	LX9FG380
265~330A	220V	LX1FH220
	380V	LX1FH380
400A	220V	LX1FJ220
	380V	LX1FJ380
500A	220V	LX1FK220
	380V	LX1FK380
630~1250A	220V	LX1FL220
	380V	LX1FL380
1450~2100A	220V	LX1FK220*2
	380V	LX1FL380*2

注: 1、115~225A LX1 线圈为 50Hz, LX9 为 50-60Hz;  
2、265~2100A LX1 线圈为 50-60Hz;  
3、1450~2100A 线圈为两个 LX1FK 线圈串联;

#### 线圈电压代码

线圈电压 (V)	24	36	48	110	127	220/230	240	380/400	415	440
*	B	C	E	F	S	M	U	Q	L	X

## 产品选型 附件

### 附件

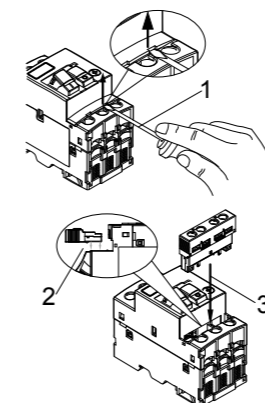


名称	型号	规格	订货编码	适配产品
欠脱扣器	AUV2s	110-127V	AUV2S110	
		220-240V	AUV2S220	
		380-400V	AUV2S380	
		415V	AUV2S415	
分励脱扣器	ASV2s	110-127V	ASV2S110	
		220-240V	ASV2S220	
		380-400V	ASV2S380	CDV2s
		415V	ASV2S415	
辅助触头	正装	AEV2s	2NO	AEV2S20
			1NC+1NO	AEV2S11
	侧装	ANV2s	2NO	ANV2S20
			1NC+1NO	ANV2S11
防水外壳	CDV2s-32MC	IP55	CDV2S32MC	

#### 瞬时辅助触头的基本参数

名称	额定绝缘电压 UI	使用类别	额定工作电压	额定工作电流	约定发热电流	
正装 辅助触头	250V	AC-15	24V	2A	2.5A	
			48V	1.25A	2.5A	
			110V	1A	2.5A	
			230V	0.5A	2.5A	
			DC-13	24V	1A	2.5A
48V	0.3A	2.5A				
侧装 辅助触头	690V	AC-15	48V	6A	6A	
			110V	4.5A	6A	
			230V	3.3A	6A	
			380V	2.2A	6A	
			DC-13	24V	6A	6A
				48V	5A	6A
			220V	0.5A	6A	

#### AEV2s 或 AEV2s20 安装



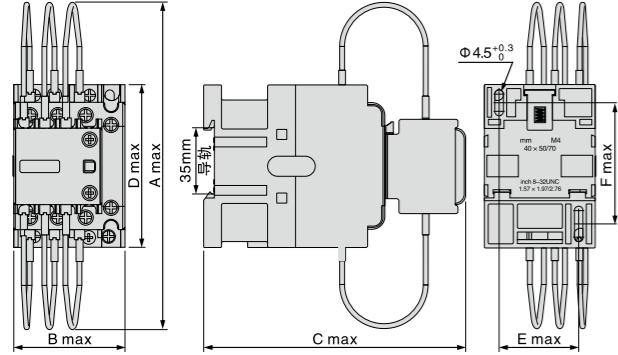
1. 将顶辅助护罩向上撬下;
2. 将顶辅助平整一面贴紧断路器;
3. 对准安装位置向下插入即可。

# 外形及安装尺寸

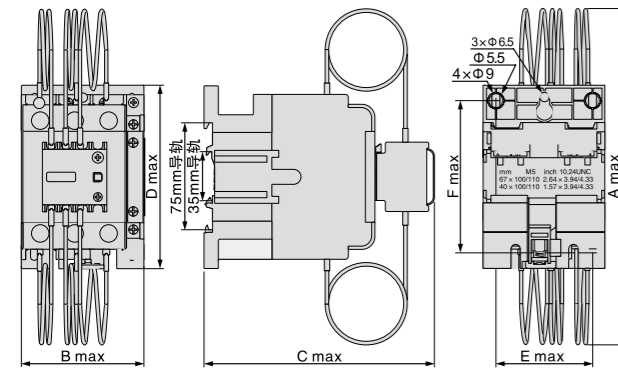
## CDC19s 切换电容接触器

### CDC19s 切换电容接触器

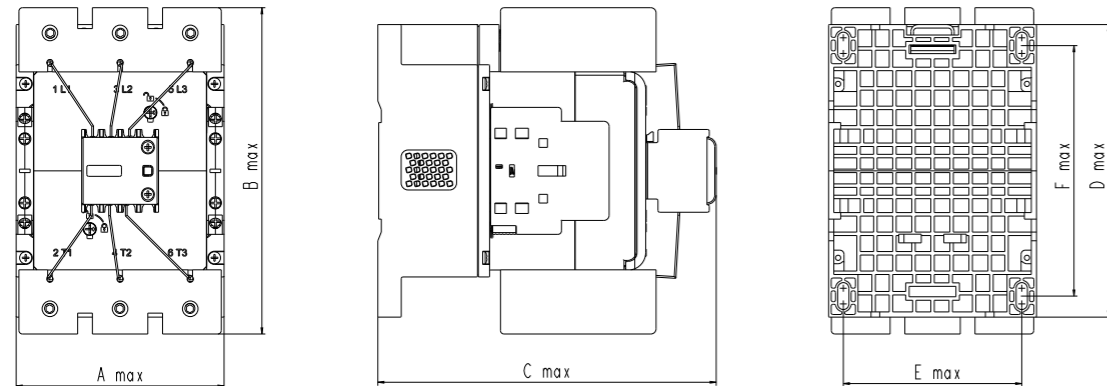
#### ■ CDC19s-25、32、43 外形及安装尺寸



#### ■ CDC19s-63、95、115 外形及安装尺寸



#### ■ CDC19s-150、170 外形及安装尺寸



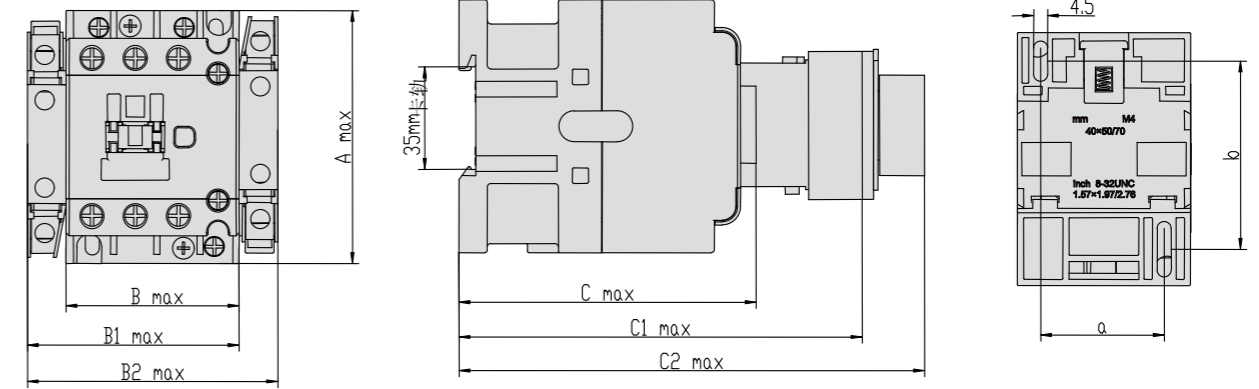
型号	外形尺寸				安装尺寸	
	Amax	Bmax	Cmax	Dmax	Emax	Fmax
CDC19s-25	176	45.5	122	74.5	35	50/60
CDC19s-32	180	56.5	132	83	40	50/60
CDC19s-43	180	56.5	132	83	40	50/60
CDC19s-63	190	74.5	154	127.5	59	100/110
CDC19s-95	190	85.5	160	127.5	67	100/110
CDC19s-115	190	85.5	160	127.5	67	100/110
CDC19s-150	120.5	188.5	196	170	104.5	136.5/151.5
CDC19s-170	120.5	188.5	196	170	104.5	136.5/151.5

# 外形及安装尺寸

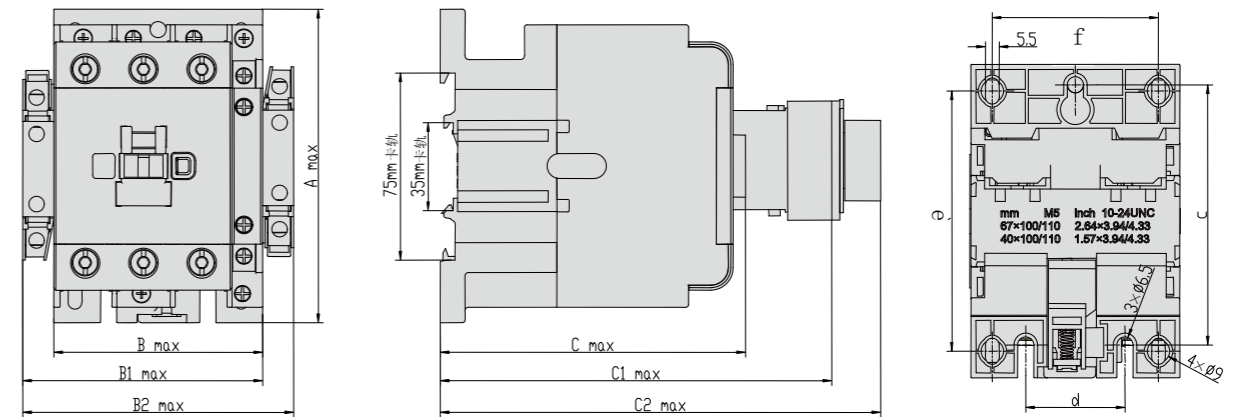
## CJX2s 交流接触器

### CJX2s 交流接触器

#### ■ CJX2s 06~38A



#### ■ CJX2s 40~95A



#### ■ CJX2s 06~95A 交流接触器外形尺寸

型号	辅助触头	Amax	Bmax	B1max	B2max	Cmax	C1max	C2max
CJX2s(K)-06	01、10	74.5	45.5	-	-	75	107	132
CJX2s(K)-09、12、18	01、10	74.5	45.5	58	71	82.5	114.5	139.5
	11	74.5	45.5	58	71	85.5	117.5	142.5
CJX2s(K)-25、32、38	01、10、11	83	56.5	69	82	97	129	154
CJX2s(K)-40、50、65	11	127.5	74.5	88	101	117	148.5	173.5
CJX2s(K)-80、95	11	127.5	85.5	99	112	125.5	157	182

注：B1max—接触器+FC6 B2max—接触器+2个FC6 C1max—接触器+FD6 C2max—接触器+FT6

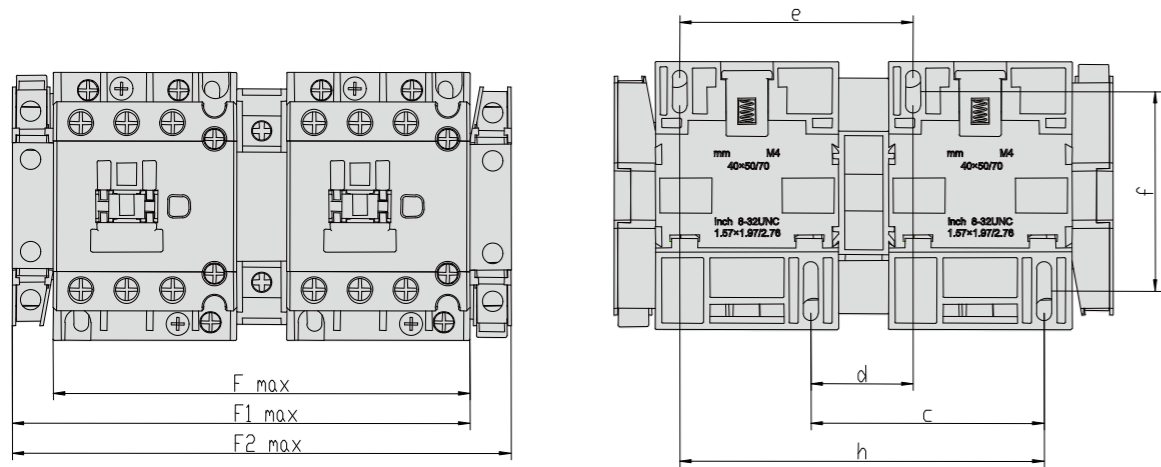
#### ■ CJX2s 06~95A 交流接触器安装尺寸

型号	辅助触头	a	b	c	d	e	f
CJX2s(K)-06	01、10	35	50/60	-	-	-	-
CJX2s(K)-09、12、18	01、10、11	35	50/60	-	-	-	-
CJX2s(K)-25、32、38	01、10、11	40	50/60	-	-	-	-
CJX2s(K)-40、50、65	11	-	-	105	40	100/110	59
CJX2s(K)-80、95	11	-	-	105	40	100/110	67

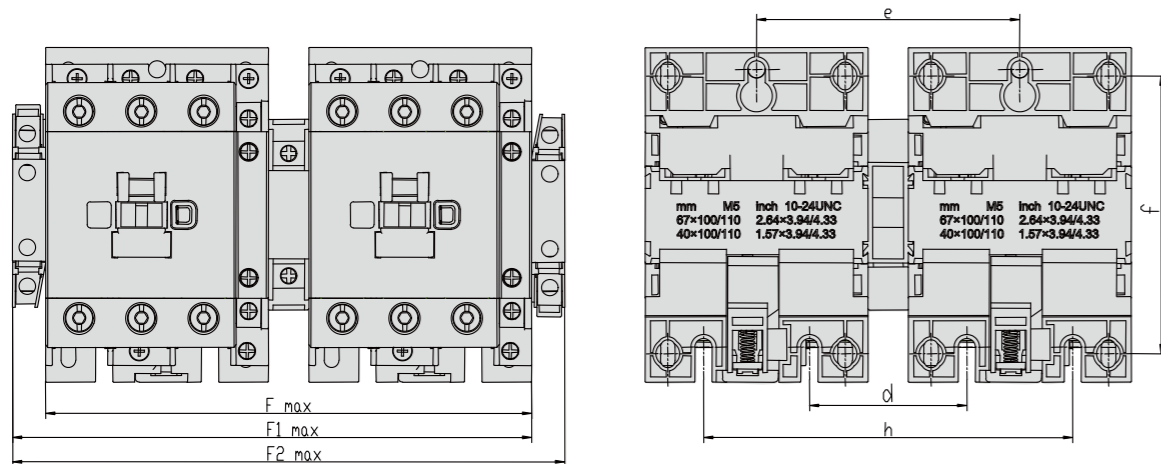
## 外形及安装尺寸 CJX2s-N 可逆交流接触器

### CJX2s-N 可逆交流接触器

#### ■ CJX2s-N 09~38A



#### ■ CJX2s-N 40~95A



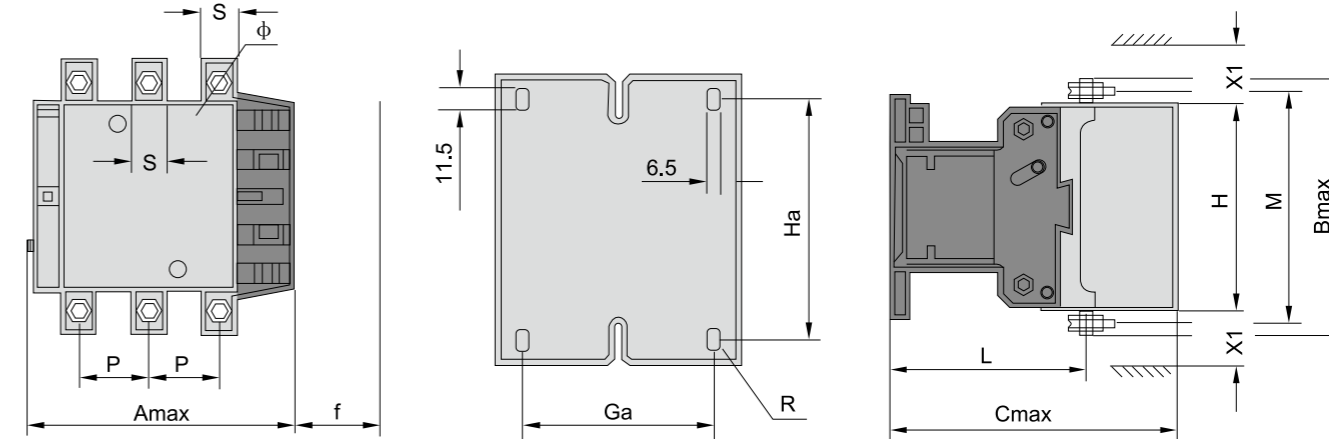
#### ■ CJX2s-N 09~95A 可逆交流接触器外形尺寸

型号	Fmax	F1max	F2max	c	d	e	f	h
CJX2s-09N、12N、18N	107	120	131	60	25	60	50/60	95
CJX2s-25N、32N、38N	129	142	153	71	31.5	71	50/60	111.5
CJX2s-40N、50N、65N	163	180	193	-	50	90	100/110	130
CJX2s-80N、95N	186	202	215	-	60	100	100/110	140

## 外形及安装尺寸 CJX2sF 大电流交流接触器

### CJX2sF 大电流交流接触器

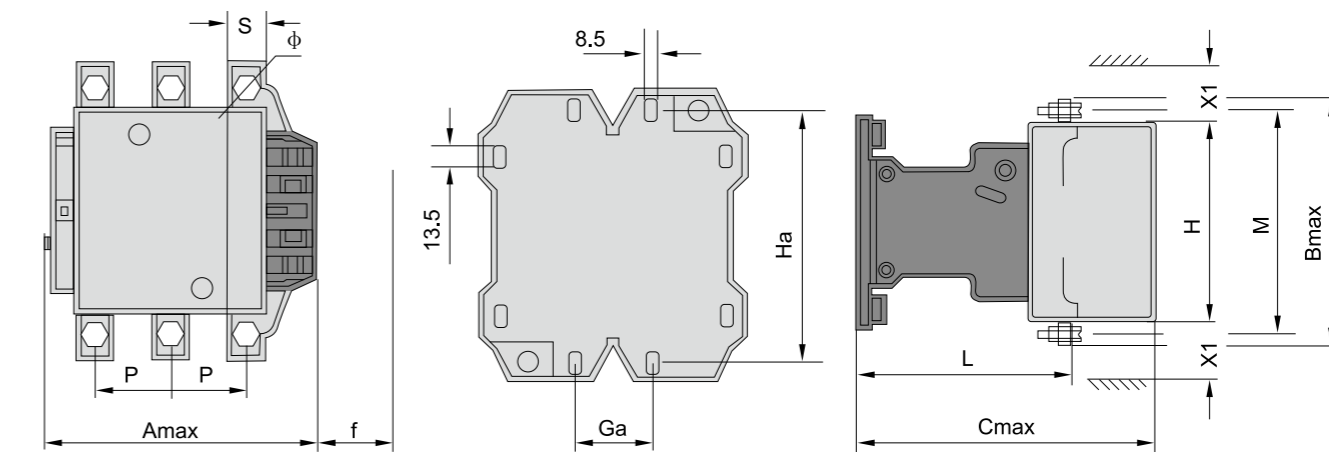
#### ■ CJX2sF-115~330



型号	Amax	Bmax	Cmax	P	S	ψ	f	M	H	L	X1 (200-550V)	X1 (600-1000V)	Ga	Ha
CJX2sF-115	167	163	172	37	20	M6	131	147	124	107	10	15	80	110~120
CJX2sF-150	167	171	172	40	20	M8	131	150	124	107	10	15	80	110~120
CJX2sF-185	171	174	183	40	20	M8	131	154	127	113.5	10	15	80	110~120
CJX2sF-225	171	197	183	48	25	M10	131	172	127	113.5	10	15	80	110~120
CJX2sF-265	203	203	215	48	25	M10	147	178	147	141	10	15	96	110~120
CJX2sF-330	213	206	220	48	25	M10	147	181	158	145	10	15	96	110~120

注：1、f 表示取出线圈所需的最小距离  
2、X1 表示根据工作电压和分断能力所确定的飞弧距离

#### ■ CJX2sF-400~500

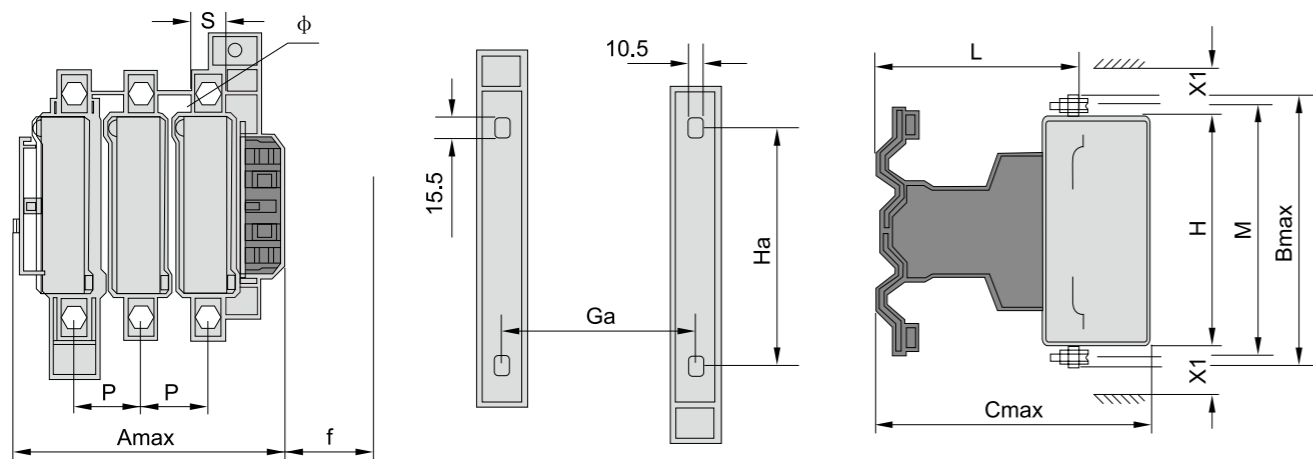


型号	Amax	Bmax	Cmax	P	S	ψ	f	M	H	L	X1 (200-550V)	X1 (600-1000V)	Ga	Ha
CJX2sF-400	213	206	220	48	25	M10	146	181	158	145	15	20	80	170~180
CJX2sF-500	233	238	233	55	30	M10	150	208	172	146	15	20	80	170~180

## 外形及安装尺寸 CJX2sF 大电流交流接触器

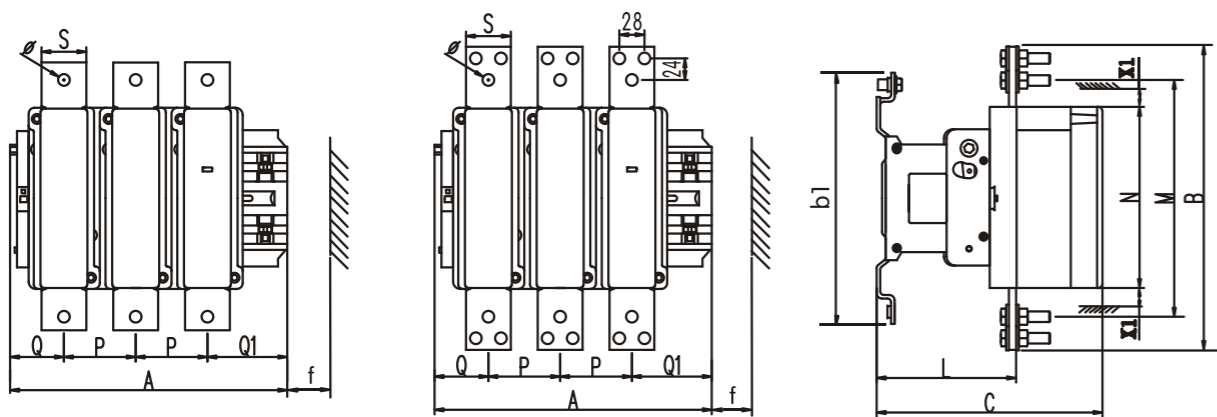
### CJX2sF 大电流交流接触器

#### ■ CJX2sF-630~800



型号	Amax	Bmax	Cmax	P	S	φ	f	M	H	L	X1		Ga	Ha
											(200-550V)	(600-1000V)		
CJX2sF-630	309	304	256	80	40	M12	181	264	202	155	20	30	180	180~190
CJX2sF-800	309	304	256	80	40	M12	181	264	202	155	20	30	180	180~190

#### ■ CJX2sF-1000~2100

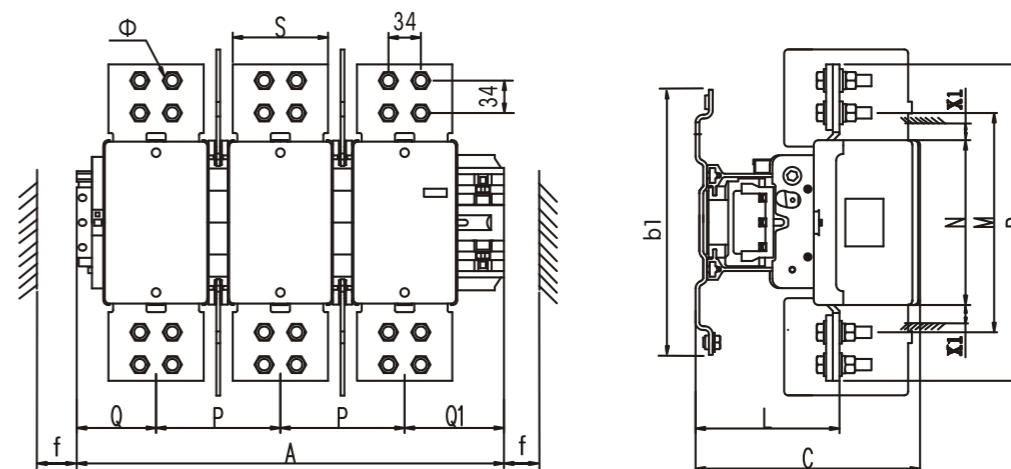


CJX2sF-1000、1250 外形

## 外形及安装尺寸 CJX2sF 大电流交流接触器

### CJX2sF 大电流交流接触器

#### ■ CJX2sF-1000~2100



CJX2sF-1450、1700、2100 外形  
CJX2sF-

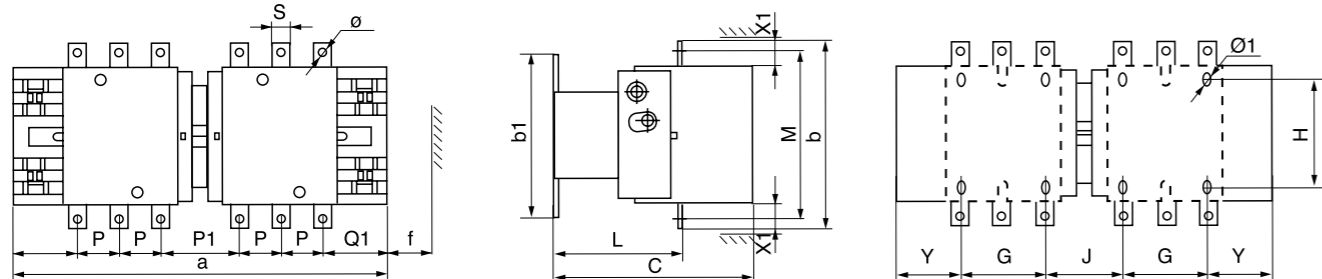
型号	CJX2sF-1450、1700、2100 外形			
	1000	1250	1450	2100
A	309	309	448.5	
P	80	80	130	
Q	60	60	85	
Q1	89	89	104	
S	40	50	90	
φ	M12	M12	M12	
f	201	201	169	
B	304	338	332	
b1	280	280	280	
M	264	264	230	
N	202	202	172	
C	255	255	238	
l	155	155	145	
X1 ≤500V	20		90	
≥600V	30		100	

注：(1) f 表示取出每个线圈所需的最小距离  
(2) X1 表示根据工作电压和分断能力确定的飞弧距离

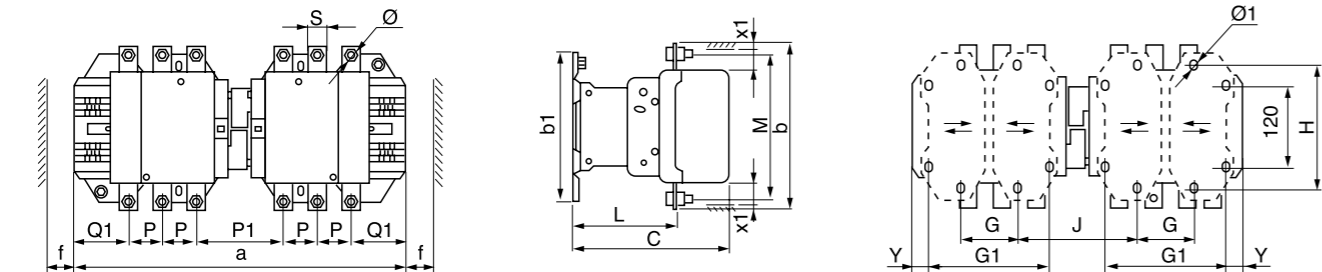
## 外形及安装尺寸 CJX2sF 大电流交流接触器

### CJX2sF-N 大电流可逆型交流接触器

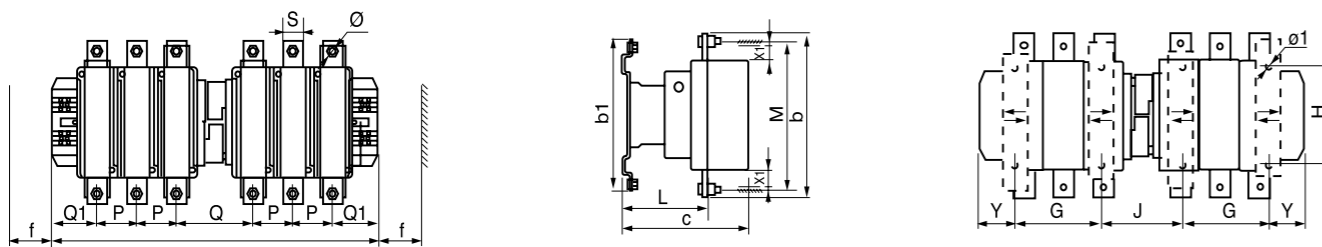
#### ■ CJX2sF-115N~330N (水平安装)



#### ■ CJX2sF-400N~500N (水平安装)



#### ■ CJX2sF-630N/800N (水平安装)

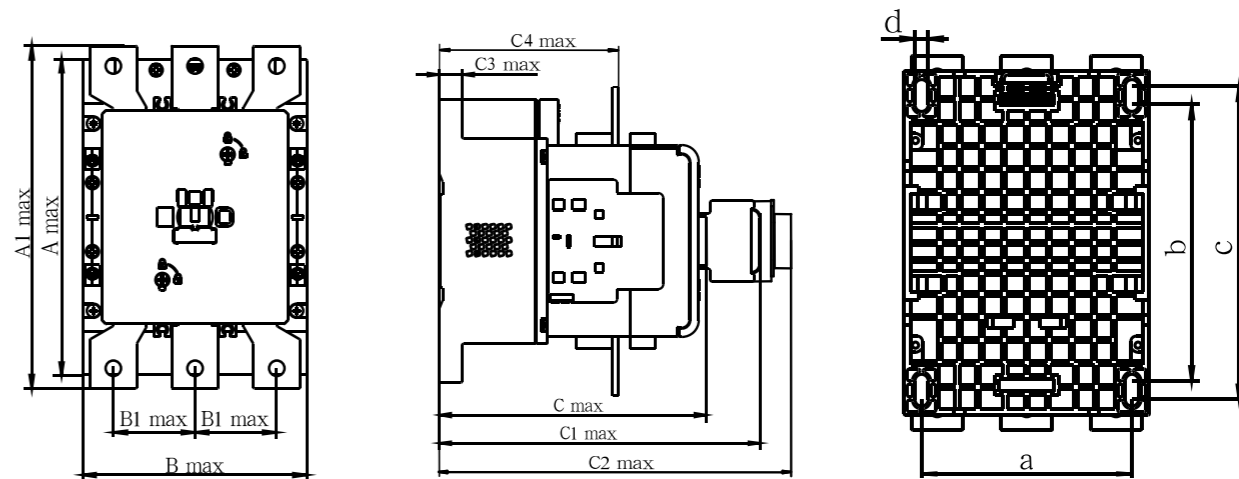


接触器型	a	p	p1	Q1	S	φ	f	b	b1	M	c	L	G	J	H	φ1	Y
CJX2sF-115N	346	37	78	60	15	M6	109	162	137	147	171	107	80	72	120/106	6.5	57
CJX2sF-150N	346	40	72	57.5	20	M8	109	170	137	150	171	107	80	72	120/106	6.5	57
CJX2sF-185N	357	40	78	59.5	20	M8	117	174	137	154	181	113.5	80	78	120/106	6.5	59.5
CJX2sF-225N	357	48	62	51.5	25	M10	117	197	137	175	181	113.5	80	78	120/106	6.5	59.5
CJX2sF-265N	424	48	99	66.5	25	M10	143	203	145	178	213	141	96	109	120/106	6.5	61.5
CJX2sF-330N	445	48	105	74	25	M10	143	206	145	181	219	145	96	122	120/106	6.5	65.5
CJX2sF-400N	445	48	105	74	25	M10	151	206	209	181	219	145	80	156	170/180	8.5	19.5
CJX2sF-500N	485	55	111	77	30	M10	169	238	209	208	232	146	80	156	170/180	8.5	39.5
CJX2sF-630N	636	80	138	89	40	M12	201	304	280	264	255	155	180	139	180/190	10.5	68.5
CJX2sF-800N	636	80	138	89	40	M12	210	304	280	264	255	155	180	139	180/190	10.5	68.5

## 外形及安装尺寸 CDC3D 大交流接触器

### CDC3D 大交流接触器

#### ■ CDC3D-120~630



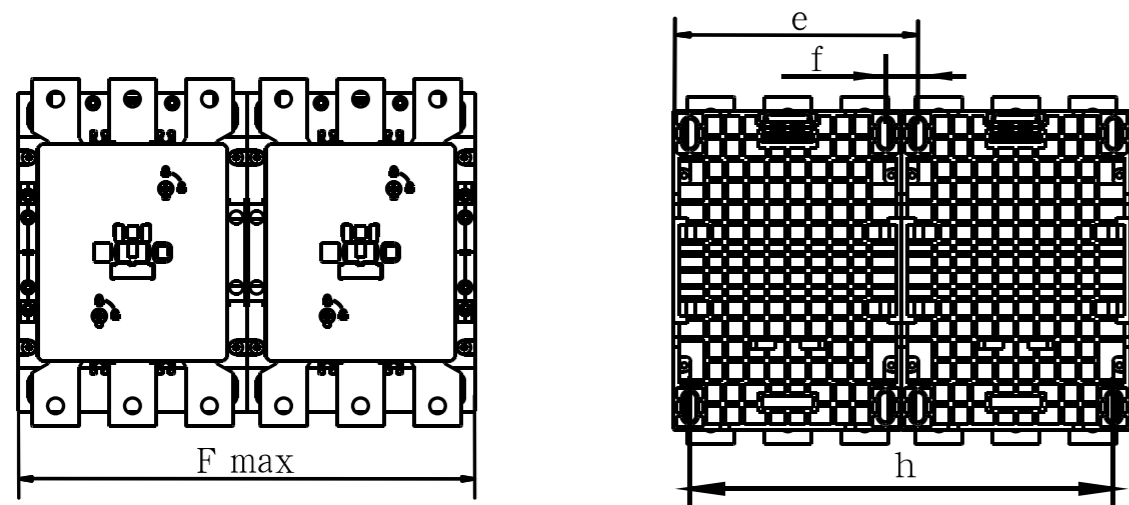
单位: mm

型号	Amax	A1max	Bmax	B1max	Cmax	C1max	C2max	C3max	C4max	a	b	c	d
CDC3D-120 (J)	170	185	120	45	161	193	198	13.5	108.5	104.5	136.5	154.5	6.5
CDC3D-160 (J)	170	185	120	45	161	193	198	13.5	108.5	104.5	136.5	154.5	6.5
CDC3D-185 (J)	170	185	120	45	161	193	198	13.5	108.5	104.5	136.5	154.5	6.5
CDC3D-225 (J)	170	185	120	45	161	193	198	13.5	108.5	104.5	136.5	154.5	6.5
CDC3D-265J	211.5	201.5	154	53.5	208	240	245	17	142	129.5	174.7	189.5	9
CDC3D-330J	211.5	201.5	154	53.5	208	240	245	17	142	129.5	174.7	189.5	9
CDC3D-400J	211.5	201.5	154	53.5	208	240	245	17	142	129.5	174.7	189.5	9
CDC3D-500J	216.5	138.5	170.5	62	231.5	263.5	268.5	18	158	131.5	181.5	191.5	10
CDC3D-630J	216.5	138.5	170.5	62	231.5	263.5	268.5	18	158	131.5	181.5	191.5	10

## 外形及安装尺寸 CDC3D 大交流接触器

### CDC3D-N 大交流可逆接触器

#### ■ CDC3D-120N~630N (水平安装)



单位: mm

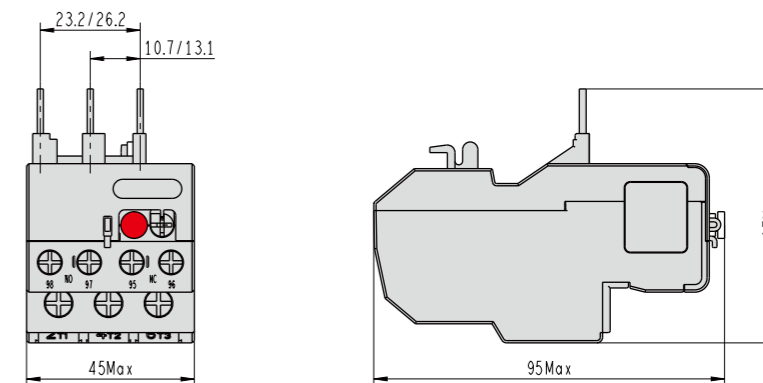
型号	Fmax	e	f	h
CDC3D-120N (J)	241.5	130	18.5	224.5
CDC3D-160N (J)	241.5	130	18.5	224.5
CDC3D-185N (J)	241.5	130	18.5	224.5
CDC3D-225N (J)	241.5	130	18.5	224.5
CDC3D-265NJ	309.5	168.5	27.5	270
CDC3D-330NJ	309.5	168.5	27.5	270
CDC3D-400NJ	309.5	168.5	27.5	270
CDC3D-500NJ	339.5	190	40.5	281
CDC3D-630NJ	339.5	190	40.5	281

注: B1max—接触器相间距 C1max—接触器 +F4 C2max—接触器 +SK4 C3—接触器接线高度 C4—接触器主回路接线高度

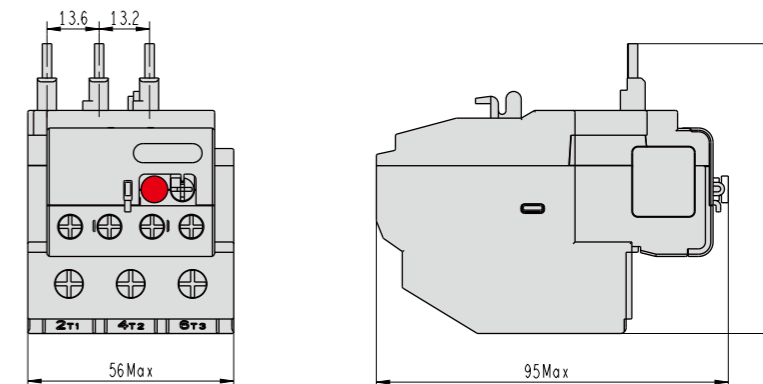
## 外形及安装尺寸 JRS1Dsp 热过载继电器

### JRS1Dsp 热过载继电器

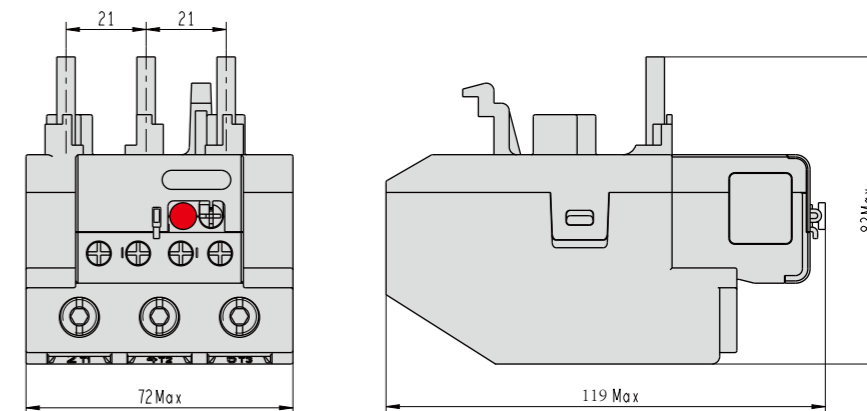
#### ■ JRS1Dsp-25 外形及安装尺寸图



#### ■ JRS1Dsp-38 外形及安装尺寸图



#### ■ JRS1Dsp-93 外形及安装尺寸图

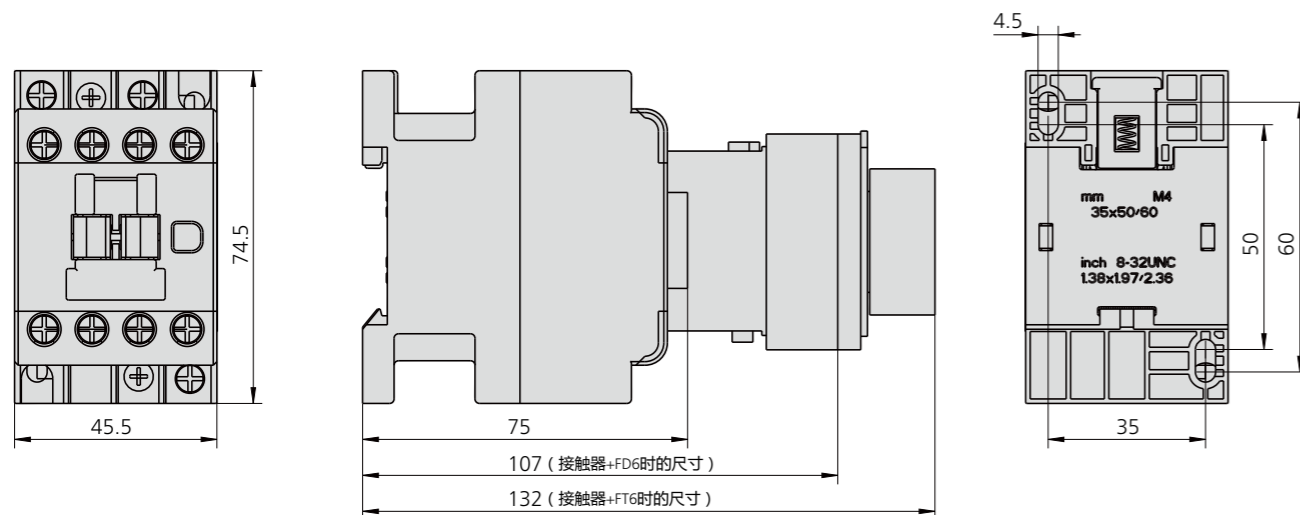




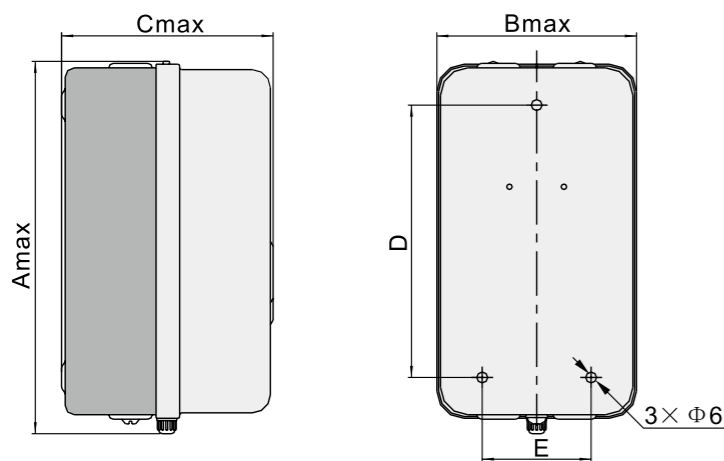
## 外形及安装尺寸 JZC4s 接触器式继电器

### JZC4s 接触器式继电器

■ JZC4s



### CDS2s 电磁启动器



产品型号	外形尺寸 (A*B*C. 最大) 铁外壳	安装尺寸 (D*E)	安装孔
CDS2s-13	180*107*115(126)	140*60	Φ6
CDS2s-32	206*110*120(131)	150*60	Φ6
CDS2s-65	288*149*157(168)	230*100	Φ6
CDS2s-95	288*149*157(168)	230*100	Φ6

注：( ) 括号内为带按钮壳子高度

## 外形及安装尺寸 CDV2s 电动机断路器

### CDV2s 电动机断路器

■ CDV2s-32

