

H 电气辅材



H1 电气材料

891-973

| | |
|-----------|---------|
| 快速选型 | 900-910 |
| 工业插头插座 | 911-913 |
| 航空插头 | 914 |
| 移动电缆盘 | 915-916 |
| 铜接线端子 | 917-924 |
| 冷压端子 | 925-935 |
| 汇流排 | 936-938 |
| 零地排 | 939-940 |
| 穿刺线夹 | 941 |
| 压线帽 | 942 |
| 导轨 | 943 |
| 塑料叶轴流风机 | 944 |
| 金属叶轴流风机 | 945 |
| 塑料叶直流轴流风机 | 946 |
| 轴流风机安装附件 | 947-949 |
| 扎带 | 950-951 |
| 自粘式定位片 | 952 |
| 扎带固定座 | 953 |
| 塑料膨胀管 | 954 |
| 配线槽 | 955 |
| 线管 | 956 |
| 波纹管 | 957 |
| 梅花号码管 | 958 |
| 电缆标识牌 | 959 |
| 标牌框 | 960 |
| 标字框 | 961 |
| 热缩管 | 962-963 |
| 冷、热缩电缆附件 | 964-966 |
| 绝缘子 | 967 |
| 电气胶带 | 968 |
| 透明封箱胶带 | 969 |
| 警示胶带 | 970 |
| 纸质双面胶带 | 971 |
| 泡棉双面胶带 | 972 |
| 生料带 | 973 |

H 电气辅材

H1 电气材料



工业插头



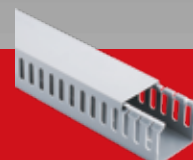
移动电缆盘



铜接线端子



汇流排



线槽 / 线管 / 线缆保护



导轨



绝缘材料



电工胶带



航空插头



轴流风机

产品描述

德力西电气材料类产品经过严格选材，严格生产管理确保产品的质量可靠，性能稳定，使用安全。电器材料类产品包含电气连接、绝缘防护、固定安装、整柜配套等核心产品线，广泛适用于电气成套、OEM、电力、临时用电等不同使用场合。

H1 电气材料

插头插座

工业插头插座

911-913页



系列: IP44、IP67
IP44: 16A~32A
IP67: 16A~125A
芯数: 三芯、四芯、五芯; 插头、插座、连接器

航空插头

914页



系列: GX12、GX16、GX20
外径: 12~19mm
芯数: 2~14 芯
接触体材料: 铜镀金

移动电缆盘

915-916页



系列: 便携式、钢壳型、塑壳型
电压: 220V、380V
电流: 10A、16A
绕线长度: 30m、50m、不带线、定制长度

接线端子 / 端子排

铜接线端子

917-924页



系列: DT、OT、DTG、DTL、GT、JG、SC、C45 型
材质: 紫铜、铝
工艺: 镀锡、酸洗

冷压端子

925-935页



系列: 圆形、叉形、管形、插簧
材质: 紫铜、黄铜
工艺: 镀锡、镀银

汇流排

936-938页



系列: PT 系列汇流排 (领航者)、DF 系列汇流排
电流: 32A~100A
长度: 1 米
材质: 紫铜 + 阻燃 PVC

零地排

939-940页



螺丝: 内六角、十字
位数: 5 位、7 位、10 位
材质: 黄铜
工艺: 螺丝: 镀彩锌
铜件: 镀镍

穿刺线夹

941页



穿刺刀片材质: 紫铜
介电强度: > 12KV

压线帽

942页



外壳材质: 尼龙
内部材质: 紫铜

导轨

C45型导轨、G型导轨

943页



系列: C45、G 型
材质: 铁 / 铝
工艺: 镀彩锌
配套专利型导轨切断器

H1 电气材料

轴流风机

塑料叶轴流风机

944页



材质特性：
外框材质：铝合金
叶片材质：PBT 塑料
阻燃等级：V-0

金属叶轴流风机

945页



材质特性：
外框材质：铝合金
叶片材质：铁质

塑料叶直流轴流风机

946页



材质特性：
外框材质：PBT 塑料
叶片材质：PBT 塑料
阻燃等级：V-0

轴流风机安装附件

947-949页



金属防护网
风扇过滤网组
三合一防尘网
安装螺丝及压线帽（可与风机组配套供货）

扎带 / 固定类

扎带

950-951页



材质：尼龙 66
防火等级：UL94V-2

自粘式定位片 / 扎带固定座

自粘式定位片

952页



材质：尼龙 66
防火等级：UL94V-2

扎带固定座

953页



材质：PA66
防火等级：UL94V-2

塑料膨胀管

954页



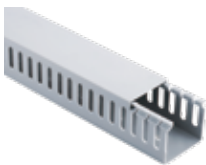
材质：PE

H1 电气材料

线槽 / 线管 / 线缆保护

配线槽

955页



材质: 南亚硬质 PVC
防火等级: UL94V-0
工作温度: -40°C ~+70°C

线管

956页



材质: PE 塑料
参考使用温度范围: -30°C ~+100°C
颜色: 自然色、黑色

线槽 / 线管 / 线缆保护

波纹管

957页



PA、PE、PP 波纹管
(有对应波纹管快速接头、波纹管支架配套选用)

线缆标识及电气标识

梅花号码管

958页



材质: 优质 PVC
颜色: 白色
重量: 1KG/ 桶 (含纸轴)

电缆标识牌

959页



材质: PVC 硬塑料
外观: 硬方形

标牌框

960页



Φ22mm、Φ25mm
插片式、扣式
材质: 黑色部分: 尼龙
透明片部分: 聚碳酸酯

线缆标识及电气标识

标字框

961页



材质:
白色部分: 尼龙
透明片部分: 聚碳酸酯

H1 电气材料

绝缘材料

热缩管

962-963页



系列: 1KV、10KV
额定电压: 600V
适用温度范围: $-55^{\circ}\text{C} \sim +125^{\circ}\text{C}$
起始收缩温度: 70°C
收缩比率: 横向收缩率 $\geq 50\%$, 纵向收缩率 $\leq 8\%$

冷、热缩电缆附件

964-966页



0.6/1kV 冷缩电缆附件
8.7/15kV 冷缩电缆附件
1kV 热缩电缆附件
10kV 热缩电缆附件

绝缘子

967页



SM 型
DMC 树脂
可单独选购绝缘子连接杆

电工胶带

电气胶带

968页



10米、20米
普通型 / 无铅加粘型
J20 高压防水胶带

透明封箱胶带

透明封箱胶带

969页



基材材质: BOPP 透明膜
胶水材质: 进口压敏胶水

警示胶带

警示胶带

970页



基材材质: PVC
胶水材质: 压敏胶水

H1 电气材料

双面胶带

纸质双面胶带

971页



基材材质：优质棉纸
胶水材质：热熔胶

泡棉双面胶带

972页



基材材质：PE 泡棉
胶水材质：热熔胶

生料带

生料带

973页



基材材质：聚四氟乙烯
温度范围：-180℃ ~ 250℃

H1 电气材料

快速选型



■ 工业插头插座 911-913

- 用于快速拆装电气连接，防水防尘，使用方便
- 应用于 OEM 行业及临时用电等场合电源装置
- 新型尾部进线设计，小巧且夹持防护效果更佳
- 完美插头插座匹配性，长机械寿命，经久耐用

| 规格 | 订货编码 |
|-------------------------------|-------------|
| DEP2-025 32A 5 芯 415V 工业用插头 | DHADEP2025R |
| DEP2-125 32A 5 芯 415V 工业用明装插座 | DHADEP2125R |
| DEP2-225 32A 5 芯 415V 工业连接器 | DHADEP2225R |



■ 航空插头 914

- 12/16/20 三种不同外径，2-14 芯多芯可选
- 铝合金外壳，铜镀金接触体，坚固耐用，安全可靠
- 插头、插座可精准匹配同类型产品，通用性强

| 规格 | 订货编码 |
|----------------------|-------------|
| GX12 直式航空插头插座 2 芯 镀金 | DHAGX1202AU |
| GX12 直式航空插头插座 3 芯 镀金 | DHAGX1203AU |
| GX12 直式航空插头插座 4 芯 镀金 | DHAGX1204AU |



■ 移动电缆卷盘 915-916

- 专利型橡胶制动、把手一体式装置及专利型红黑支架造型，识别度高
- 防水盖与面板一体化设计美观大方，采用阻燃型 ABS 面板或防水型面板
- 盘体耐摔耐温耐腐蚀，支架采用静电喷塑处理，不易褪色掉漆耐腐蚀
- 德力西电气智能漏电保护开关提供强劲安全保护，保障可靠电气连接
- 满足室内外不同电压电流、不同作业场合、不同绕线长度的多使用环境

| 规格 | 订货编码 |
|---------------------------------------|------------|
| 塑壳空电缆盘 220V 10A*3/16A/USB 带漏保 | DHADLPPCS |
| 钢壳空电缆盘 220V 10A*2/16A 防水带漏保 | DHADLPCCB |
| 钢壳空电缆盘 16A/25A (380V)/10A(220V) 防水带漏保 | DHADLPCC4B |



■ 铜接线端子 917-924

- DT 堵油型铜接线端子 (大头型)
- DT 堵油型铜接线端子 (小头型)
- OT 铜开口鼻
- DTG 管压厚件铜接线端子
- DTL 铜铝接线端子
- GT 铜管
- JG 铜端头
- C45 插针端子
- SC 窥口鼻

| 系列 | 规格 | 物料 | 订货编码 |
|----------|--|------------------|------------|
| DT (大头型) | 10/16/25/35/50/70/95/120/150/185/240/300/400 | DT-10 铜接头 酸洗 | DT010SGD |
| DT (小头型) | 10/16/25/35/50/70/95/120/150/185/240 | DT-10 铜接头 小头型 酸洗 | DT010SED |
| OT | 10/20/30/40/50/60/80/100/150/200/250/300/400/500/600 | OT-10A 开口鼻 酸洗 | OT010ASD |
| DTG | 10/16/25/35/50/70/95/120/150/185/240 | DTG-16 管压铜端子 酸洗 | DTG016SHD |
| DTL | 10/16/25/35/50/70/95/120/150/185/240 | DTL-16 铜铝接头 酸洗 | DTL016MGD |
| GT | 16/25/35/50/70/95/120/150/185/240 | GT-16 铜接管 酸洗 | GT016SGD |
| JG | 10/16/25/35/50/70/95 | JG-10 铜端头 M8 镀锡 | DHAJG10M8D |
| C45 | 4/6/10/16/25/35/50/70 | C45-4mm2 插针 镀锡 | DHACZ4ZXD |
| SC | SC10/16/25/35/50/70/95 | SC10-6 窥口鼻 镀锡 | SC10M6ZXD |

H1 电气材料

快速选型



■ 冷压端子 925-935

- 叉形冷压端子
- 圆形冷压端子
- 叉形预绝缘端头
- 圆形预绝缘端头
- 圆形冷压端子 (RNB)
- 叉形裸冷压端子 (SNB)
- 管型欧式冷压端子
- 插簧预绝缘端子

| 系列 | 规格 | 物料 | 订货编码 |
|-------------|---|---------------------|-----------------|
| UT 叉形冷压端子 | UT1/1.5/2.5/4/6/10 | UT1-3 叉形冷压端头 | UT1M3HY |
| SV 叉形预绝缘端子 | SV1.25/2/3.5/5.5 | SV1.25-3 叉形预绝缘端头 | SV1025M3RH |
| OT 圆形冷压端子 | OT1/1.5/2.5/4/6/10 | OT1-3 圆形冷压端头 | OT1M3HY |
| RV 圆形预绝缘端子 | RV1.25/2/3.5/5.5 | RV1.25-10 圆形预绝缘端头 | DHARV1025M10RHB |
| RNB 圆形冷压端子 | RNB1.25/2/3.5/5.5/8/14/22/38 | RNB1.25-3 圆形冷压端头 | DHARNB1025M3 |
| 管型欧式冷压端子 | 单线管: 0.5/0.75/1/1.5/2.5/4/6/10/16/25/35; 双线管: 0.5/0.75/1/1.5/2.5/4/6 | 单线管预绝缘端头 0.5 平 8 | DHAVE0508ZT |
| SNB 叉形裸冷压端子 | 1.25/2/3.5/5.5 | SNB1.25-3 叉形冷压端头 | DHASNB1025M3 |
| 插簧预绝缘端子 | FDD1.25/2 | FDD1.25-250 插簧预绝缘端子 | DHAFDD1025250R |



■ PT 系列汇流排 (领航者) 936-938

- 紫铜材质, 导电性能好、接触电阻低
- 突破传统进线方式, 增加了接触面积
- 比传统方式减少了功耗, 降低了温升
- 齿面纹路特殊设计使线路咬合更紧密

| 规格 | 订货编码 |
|--------------|-------------------|
| 紫铜 1P 63A | HLP1P63A1407Z1M |
| 紫铜 2P 63A | HLP2P63A1407Z1M |
| 紫铜 3P 63A | HLP3P50A1405Z1M |
| 紫铜 4P 63A | HLP4P63A1407Z1M |
| 紫铜 DPN 50A | HLPDPN50A1405Z1M |
| 紫铜 DPN+L 50A | HLPDPNL50A1405Z1M |



■ DF 系列汇流排 936-938

- 完美匹配登峰系列紧凑型断路器, 全极数规格覆盖
- 全新封闭式结构设计, 全系可配端盖, 高防尘绝缘
- 对称式回路标识, 清晰裁切标识, 定位裁切更便捷
- 12 齿等标准回路, 回路可便捷定制, 快速批量安装
- 符合 CE 标准 PVC 材料, 高导电性能紫铜, 宽型接触齿

| 规格 | 标准编码 | 对应的端盖型号 |
|------------------------------|------------------|-------------|
| DF 型汇流排 DPN 空开 40A | DHADFBDPN40A1M | DHADFBDG2PW |
| DF 型汇流排 DPN 漏电 40A | DHADFBDPNL40A1M | DHADFBDG2PW |
| DF 型汇流排 断路器 1P 63A 带端盖 | DHADFB1P63A1M G | DHADFBDG1PW |
| DF 型汇流排 断路器 / 漏电 2P/1P+N 63A | DHADFB2P63A1M | DHADFBDG2PW |
| DF 型汇流排 断路器 3P 63A | DHADFB3P63A1M | DHADFBDG3PW |
| DF 型汇流排 断路器 4P/3P+N 63A | DHADFB4P63A1M | DHADFBDG4PW |
| DF 型汇流排 漏电 3P 63A | DHADFB3PL63A1M | DHADFBDG3PW |
| DF 型汇流排 漏电 3P+N 63A | DHADFB3PNL63A1M | DHADFBDG4PW |
| DF 型汇流排 漏电 4P 63A | DHADFB4PL63A1M | DHADFBDG4PW |
| DF 型汇流排 漏电 2P 63A 间距 71.2mm | DHADFB2PL63A1M01 | DHADFBDG2PW |

H1 电气材料

快速选型



■ 接零接地排 939-940

- 用于配电箱、配电柜、照明箱等
- 黄铜强度高、硬度大、耐磨性好
- 载流量高、接线方便、不易氧化
- 有不同厚度及宽度产品可供选择

| 规格 | 订货编码 |
|------------------|---------------|
| 2*15 10 位 零排 内六角 | LDP201510LN |
| 2*15 10 位 零排 十字 | LDP201510LNSZ |
| 2*15 10 位 地排 内六角 | LDP201510DN |
| 2*15 10 位 地排 十字 | LDP201510DNSZ |



■ 绝缘穿刺线夹 941

- 穿刺结构，安装简单，在配电线路中无需拨开导线绝缘层取电
- 采用特制的紫铜材质接触刀片，适用铜（铝）对接及铜铝过渡
- 力矩螺母，穿刺压力恒定，确保良好的电气连接而不损伤导线
- 自密封结构，防潮、防水、防腐蚀、延长绝缘导线及线夹寿命

| 规格 | 订货编码 |
|-------|---------|
| JJC-3 | DHAJJC3 |
| JJC-4 | DHAJJC4 |
| JJC-5 | DHAJJC5 |
| JJC-6 | DHAJJC6 |



■ 压线帽 942

- 适用于各种电器产品、灯饰、家庭配线等接线器材
- 固定能力强，能夹住电线，即使强烈振动亦不脱落
- 压线帽内部铜管使用紫铜材质，具有出色的导电性

| 规格 | 订货编码 |
|--------|------------|
| CHS-φ3 | CDAXM03AZT |
| CHS-φ4 | CDAXM04AZT |
| CHS-φ5 | CDAXM05AZT |
| CHS-φ6 | CDAXM06AZT |

H1 电气材料

快速选型



■ C45 型导轨、G 型导轨 943

- 可安装空气开关、接触器等多种电器元件
- 强度高、经久耐用，镀五彩锌、可耐腐蚀
- 有 C45 型导轨、G 型高低轨不同类型供选择
- 多种厚度选择可满足不同场合的使用需求

| 规格 | 订货编码 |
|---------|--------------|
| C45-0.8 | DGC45T08PT1M |
| C45-1.0 | DGC45T10GB1M |
| C45-1.2 | DGC45T12GB1M |
| G-0.8 | DGGT08GB1M |
| G-1.0 | DGGT10GB1M |



■ 塑料叶轴流风机 944

■ 金属叶轴流风机 945

- 装于自动控制设备，电子设备中作为冷却散热装置
- 采用高精度、低噪音、长寿命滚珠轴承，工作安静
- 风机制造质量高，使用寿命长，可连续长时间工作

| 型号 | 订货编码 |
|--------------------|-------------------|
| 120*120*25 220V 含油 | DHBFG12025HA2SL |
| 150*150*50 220V 滚珠 | DHBFG15050HA2BL |
| 160*160*60 220V 滚珠 | DHBFG16060HA2BL |
| φ 220*60 220V 滚珠 | DHBFG22060HA2BLC |
| 250FZY2-D 220V | DHBF250FZY2D |
| 170*150*55 220V 滚珠 | DHBFTG17055HA2BL |
| 225*225*80 220V 滚珠 | DHBFTG22580HA2BLC |
| φ 220*80 220V 滚珠 | DHBFG16060HA2BL |



■ 塑料叶直流轴流风机 946

- 风量风压大，散热能力强
- 带有锁机保护自启功能
- 有电源防反接保护

| 型号 | 订货编码 |
|------------------------------|----------------|
| 轴流风机 120*120*38 直流 12V 高速 滚珠 | DHAZL12038H12B |
| 轴流风机 40*40*20 直流 24V 高速 含油 | DHAZL4020H24S |
| 轴流风机 120*120*25 直流 12V 高速 滚珠 | DHAZL12025H12B |
| 轴流风机 120*120*38 直流 12V 高速 滚珠 | DHAZL12038H12B |

H1 电气材料

快速选型



■ 风扇过滤网组 947

- 材质：
外壳：阻燃 ABS；
滤网：进口尼龙纤维合成树脂
- 防尘率：86%；防护等级：IP44
- 防火等级：94V-0

| 规格 | 订货编码 |
|----------------------------|----------|
| 风扇过滤网组 适用 120mm 风扇 | DHBJL803 |
| 风扇过滤网组 适用 17050 15050mm 风扇 | DHBJL804 |
| 风扇过滤网组 适用 200mm 风扇 | DHBJL805 |
| 风扇过滤网组 适用 225mm 风扇 | DHBJL806 |
| 风扇过滤网组 适用 280mm 风扇 | DHBJL906 |
| 风扇过滤网组 适用 80mm 风扇 | DHBJL801 |
| 风扇过滤网组 适用 92mm 风扇 | DHBJL802 |



■ 金属防护网 948

- 材质：C1008 广泽金属线、304 不锈钢
- 防护等级：IP40
- 焊接处承受试验拉力：88 磅

| 规格 | 订货编码 |
|-------------------|-----------|
| 金属防护网 适用 80mm 风扇 | DHBJL80M |
| 金属防护网 适用 92mm 风扇 | DHBJL92M |
| 金属防护网 适用 110mm 风扇 | DHBJL110M |
| 金属防护网 适用 120mm 风扇 | DHBJL120M |



■ 三合一防尘网 949

- 材质：
壳体：阻燃 ABS 树脂
滤网：尼龙纤维合成树脂
- 除尘率：89%；防护等级：IP44

| 规格 | 订货编码 |
|--------------------|-----------|
| 三合一防尘网 适用 80mm 风扇 | DHBJL80T |
| 三合一防尘网 适用 92mm 风扇 | DHBJL90T |
| 三合一防尘网 适用 110mm 风扇 | DHBJL110T |
| 三合一防尘网 适用 120mm 风扇 | DHBJL120T |

H1 电气材料

快速选型



■ CDS 系列自锁式尼龙扎带 950-951

- 广泛用于线束固定，可快速实现线束美观整洁
- 采用 UL 认可之尼龙 66 料制成，防火等级 94V-2
- 柔韧性好，不易老化，承受力强，易用且经济
- 标准颜色为本色（白色），另有部分黑色规格

| 规格 | 订货编码 |
|-----------|------------|
| CDS-3×150 | CDS30150*N |
| CDS-4×150 | CDS40150*N |
| CDS-4×300 | CDS40300WN |
| CDS-5×250 | CDS50250WN |
| CDS-8×500 | CDS80500WN |



■ 零售型扎带 950-951

- 广泛用于家装日用、电工安装、维修等室内外多种使用场合
- 高品质，零售型精美小包装，有白色及彩色规格可供选择
- 使用优质尼龙材质，耐酸、耐蚀、绝缘、抗拉、不易老化

| 规格 | 订货编码 |
|--------------|-------------|
| CDS 扎带 3×120 | CDS30120WHR |
| CDS 扎带 3×150 | CDS30150WHR |
| CDS 扎带 4×200 | CDS40200WHR |
| CDS 扎带 5×250 | CDS50250WHR |
| CDS 扎带 5×300 | CDS50300WHR |
| CDS 扎带 8×200 | CDS80200WHR |



■ 自粘式定位片（自粘式扎带固定座） 952

- 省时、简便，供面板不可钻孔时使用
- 双面胶带的粘附尤其适合较粗糙平面
- 绝缘性能良好、耐久性好、不易老化
- 小数量包装，投入更经济且方便收纳

| 规格 | 订货编码 |
|-------|----------|
| TM-20 | TM2020WN |
| TM-25 | TM2525WN |
| TM-30 | TM3030WN |
| TM-40 | TM4040WN |



■ 马鞍形扎带固定座 953

- 采用 UL 认可之尼龙 66 塑料，防火等级 94V-2
- 耐酸、耐蚀、绝缘性好、耐久性、不易老化
- 先将固定座以螺丝固定，再以扎带绑定电线
- 可以拆线下并再次使用，更改接线非常方便

| 规格 | 订货编码 |
|-------|---------|
| STM-0 | DHASTM0 |
| STM-1 | DHASTM1 |
| STM-2 | DHASTM2 |

H1 电气材料

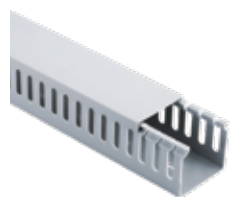
快速选型



■ 塑料膨胀管 954

- 用于多种常见的墙体材料中对物品进行固定
- 载荷大、韧性好、膨胀系数高、耐磨耐腐蚀
- 适合安装窗帘杆、相框、电源开关等载荷物

| 规格 | 订货编码 |
|--------------------------------|---------------|
| PZG 塑料膨胀管 涨塞直径 6mm 优质型 (100 只) | CDPZGEN06HXBZ |
| PZG 塑料膨胀管 涨塞直径 8mm 优质型 (50 只) | CDPZGEN08HXBZ |
| PZG 塑料膨胀管 涨塞直径 10mm 优质型 (50 只) | CDPZGEN10HXBZ |



■ 优质 PVC 配线槽 955

- 由底槽及盖组成，底槽两侧设有出线孔
- 组合容易，不脱落，接合面平滑不伤手
- 绝缘性良好、不自燃、耐高温、载重大
- 出线孔低，组合及拆卸简单，易于配线

| 规格 | 订货编码 |
|------------------|-------------------|
| 60mm 宽线槽盖 银灰 | PXC60GSGZD |
| 80mm 宽线槽盖 银灰 | PXC80GSGZD |
| 100×60 配线槽 银灰 | PXC10060SGZD |
| 100×80 配线槽 银灰 | PXC10080SGZD |
| 100×60 配线槽 密齿 银灰 | DHAPXC10060MCSGZD |
| 100×80 配线槽 密齿 银灰 | DHAPXC10080MCSGZD |



■ 缠绕管（卷式结束保护带） 956

- 具有优异柔软性和还原性，可轻松装到电线上
- 能保护电线不受磨损，并能起到一定绝缘作用
- 改进弯曲电线美观，多支电缆可进行分支安装
- 可以拆线下并再次使用，更改接线时非常方便

| 规格 | 订货编码 |
|--------|---------|
| SWB-06 | SWB06WD |
| SWB-08 | SWB08WD |
| SWB-10 | SWB10WD |

H1 电气材料

快速选型



■ 波纹管 957

- 广泛适用于线束的保护和固定
- 高韧性，高抗冲，弯曲性能好
- 表面光亮，耐摩擦，耐化学腐蚀
- 可根据需要任意剪裁波纹管长度

| 规格 | 订货编码 |
|--------|--------------|
| AD15.8 | BWGAD1508PEB |
| AD18.5 | BWGAD1805PEB |
| AD21.2 | BWGAD2102PEB |
| AD25.0 | BWGAD25PEB |
| AD28.5 | BWGAD2805PEB |



■ 梅花型号码管 (PVC 内齿圆套管) 958

- 软质优质材料，有效防止油性及其他物质侵蚀
- 适用硕方等各类型线号机，印刷内容灵活自由
- 压扁受印均匀、字体清晰，轻松实现线缆标识
- 采用纸筒、外加塑料薄膜包装方便存放与管理

| 规格 | 订货编码 |
|---------|-------------|
| MHG-1.0 | DHAMHG1TZ |
| MHG-1.5 | DHAMHG105TZ |
| MHG-2.5 | DHAMHG205TZ |



■ 电缆标牌 959

- PVC 全新料，覆膜，韧性好，不易折断
- 色泽亮丽，表面光滑，印字清晰，色牢度高，耐候性好

| 规格 | 订货编码 |
|-------------|------------|
| 电缆标识牌（印有字样） | DHABZP7030 |



■ 按钮标牌框 960

- 与按钮或指示灯配合使用
- 用于符号指示或文字说明
- 扣式安装结构，安装便捷
- 高产品性价比，经济易用

| 规格 | 订货编码 |
|----------------|--------|
| BPK- ϕ 22 | BPK22K |
| BPK- ϕ 25 | BPK25K |

H1 电气材料

快速选型



■ 有机双层标字框 961

- 与按钮或指示灯配合使用
- 用于符号指示或文字说明
- 扣式安装结构，安装便捷
- 高产品性价比，经济易用

| 规格 | 订货编码 |
|-------|----------------|
| 13*46 | DHABZKW13L45C2 |
| 17*55 | DHABZKW17L55C1 |
| 17*55 | DHABZKW17L55C2 |



■ 低压环保型热缩套管 962-963

- 具有收缩温度低、收缩快
- 适用于线材等电子零部件的绝缘防护
- 可用于电线及其他产品的标识及区分
- 产品有多种颜色及大小规格可供选择

| 规格 | 订货编码 |
|------|--------|
| 2.0 | RSG2* |
| 22.0 | RSG22* |
| 50.0 | RSG50* |



■ 冷缩电缆附件 964-966

- 利用弹性体材料注射硫化成型，再经扩径、衬以塑料螺旋支撑物构成各种电缆附件的部件
- 具有体积小、操作方便、迅速、无需专用工具、适用范围宽和产品规格少等优点
- 优越的抗污秽、耐老化、耐寒耐热的性能，适用于高海拔地区、寒冷地区、潮湿地区及重污染地区
- 安装时不用明火，特别适用于石油、化工、矿山等易燃易爆场所

| 规格 | 订货编码 |
|---------------------------|-----------------|
| 26/35kV 冷缩单芯户内终端 50-95MM2 | LSZD35KV1X5095N |
| 26/35kV 冷缩单芯户外终端 50-95MM2 | LSZD35KV1X5095W |
| 26/35kV 冷缩单芯中间连接 50-95MM2 | LSZJ35KV1X5095 |
| 26/35kV 冷缩三芯户内终端 50-95MM2 | LSZD35KV3X5095N |
| 26/35kV 冷缩三芯户外终端 50-95MM2 | LSZD35KV3X5095W |
| 26/35kV 冷缩三芯中间连接 50-95MM2 | LSZJ35KV3X5095 |
| 0.6/1kV 冷缩单芯终端 10-16MM2 | LSZD1KV1X1016 |
| 0.6/1kV 冷缩二芯终端 10-16MM2 | LSZD1KV2X1016 |
| 0.6/1kV 冷缩三芯终端 10-16MM2 | LSZD1KV3X1016 |
| 0.6/1kV 冷缩四芯终端 10-16MM2 | LSZD1KV4X1016 |
| 0.6/1kV 冷缩五芯终端 10-16MM2 | LSZD1KV5X1016 |

H1 电气材料

快速选型



■ 热缩电缆附件 964-966

- 使用操作简单方便，指套不加垫管即可收紧
- 终端头绝缘管颜色与电缆一致，可直接分相
- 缩快，不易开裂，且对热风枪使用要求低
- 具有良好的绝缘性和阻燃性，使用寿命长

| 规格 | 订货编码 |
|----------------|------------------------------------|
| DHARSZDJRS1031 | 10KV 热缩中间连接 JRS-10/3.1 25-50(1套) |
| DHARSZDJRS1032 | 10KV 热缩中间连接 JRS-10/3.2 70-120(1套) |
| DHARSZD5X2550 | 1KV 交联电缆终端 5芯 25-50mm ² |
| DHARSZD5X1016 | 1KV 交联电缆终端 5芯 10-16mm ² |



■ SM 型红色优质绝缘子 967

- DMC 树脂高温下压制并选用高品质铜螺纹
- 可用于高低压配电柜铜铝排固定连接母线
- 可用于热合机等机器的绝缘耐电压等作用
- 产品绝缘好、强度高、耐高温、安全可靠

| 规格 | 订货编码 |
|------------|-------------|
| SM30-M6 | SM3030M6 |
| SM40-M8 | SM4040M8 |
| SM7120-M10 | SM712060M10 |



■ PVC 电气胶带 968

- 用于电线接头绝缘保护及电线标识
- 光面或雾面，材质柔软且富有弹性
- 较高机械强度，防水、耐酸碱腐蚀
- 具有优良的粘附性及电气绝缘性能

| 规格 | 订货编码 |
|-------------------|---------------|
| PVC 电气胶带 10 米 | PVCPT0151710* |
| PVC 电气胶带 20 米 | PVCPT0151720* |
| PVC 电气胶带 20 米 加粘型 | PVCPTJN20* |



■ 透明封箱胶带 969

- 用于各个场合的纸箱包装、封缺、捆扎
- 涂胶均匀，无气泡，透明度高
- 粘性强，粘合牢固，完美贴合箱体表面
- 抗拉性能强，正常使用下不易拉断

| 型号 | 订货编码 |
|-----------|----------|
| 36mm*80 码 | DHEHF003 |
| 45mm*80 码 | DHEHF004 |
| 55mm*80 码 | DHEHF005 |

H1 电气材料

快速选型



■ 警示胶带 970

- 可贴于水泥地板、瓷砖、大理石、墙上和机器上
- 具有防水、防潮、耐候、抗蚀、防静电等优点
- 相较于在需要的地方画漆，操作更加简单方便
- 胶带表面耐磨损，能承受高流量的脚踏，车压

| 型号 | 订货编码 |
|--------------|------------|
| 48mm*25 码 黄黑 | DHEHF009YB |
| 48mm*26 码 红白 | DHEHF009RW |
| 60mm*25 码 黄黑 | DHEHF010YB |
| 60mm*25 码 红白 | DHEHF010RW |



■ 纸质双面胶带 971

■ 泡棉双面胶带 972

- 适用于胶带封口，墙报及纸张的粘贴，接驳固定
- 具有高稳定性、高粘性，符合国家包装材料标准
- 耐老化，粘持力平衡，粘力持久，可用于多数材质

| 型号 | 订货编码 |
|-------|----------|
| HF013 | DHEHF013 |
| HF014 | DHEHF014 |
| HF018 | DHEHF018 |
| HF019 | DHEHF019 |



■ 生料带 973

- 材质：聚四氟乙烯
- 温度范围：-180℃~250℃
- 特点：耐腐蚀、抗老化，延伸性强

| 规格 | 订货编码 |
|-----------|--------------|
| SLD120115 | DHASLD120115 |
| SLD190115 | DHASLD190115 |
| SLD250115 | DHASLD250115 |

H1 电气材料

工业插头插座



工业插头插座

- 用于快速拆装电气连接，防水防尘，使用方便
- 应用于 OEM 行业及临时用电等各场合电源装置
- 新型尾部进线设计，小巧且夹持防护效果更佳
- 完美插头插座匹配性，长机械寿命，经久耐用

材质特性：

- 电压 / 外壳颜色：200-250V（蓝色）；380-415V（红色）
- 防护等级：IP44/IP67
- 认证：CQC 认证
- 外壳特性：PA 阻燃尼龙

| 型号 | 产品名称 | 电压 | 防水等级 | 电流 | 芯数 | 极数 组合 | 接地位置 | 电缆截面 (mm ²) | 订货编码 |
|---------------|------|------------|------|-----|----|--------|------|-------------------------|-------------|
| DEP2-013(蓝) | 插头 | 200-250V ~ | IP44 | 16A | 3 | 2P+E | 6h | 1-2.5 | DHADEP2013U |
| DEP2-023(蓝) | 插头 | 200-250V ~ | IP44 | 32A | 3 | 2P+E | 6h | 2.5-6 | DHADEP2023U |
| DEP2-014(红) | 插头 | 380-415V ~ | IP44 | 16A | 4 | 3P+E | 6h | 1-2.5 | DHADEP2014R |
| DEP2-024(红) | 插头 | 380-415V ~ | IP44 | 32A | 4 | 3P+E | 6h | 2.5-6 | DHADEP2024R |
| DEP2-015(红) | 插头 | 240-415V ~ | IP44 | 16A | 5 | 3P+N+E | 6h | 1-2.5 | DHADEP2015R |
| DEP2-025 (红) | 插头 | 240-415V ~ | IP44 | 32A | 5 | 3P+N+E | 6h | 2.5-6 | DHADEP2025R |
| DEP2-113(蓝) | 明装插座 | 200-250V ~ | IP44 | 16A | 3 | 2P+E | 6h | 1-2.5 | DHADEP2113U |
| DEP2-123(蓝) | 明装插座 | 200-250V ~ | IP44 | 32A | 3 | 2P+E | 6h | 2.5-6 | DHADEP2123U |
| DEP2-114(红) | 明装插座 | 380-415V ~ | IP44 | 16A | 4 | 3P+E | 6h | 1-2.5 | DHADEP2114R |
| DEP2-124(红) | 明装插座 | 380-415V ~ | IP44 | 32A | 4 | 3P+E | 6h | 2.5-6 | DHADEP2124R |
| DEP2-115(红) | 明装插座 | 240-415V ~ | IP44 | 16A | 5 | 3P+N+E | 6h | 1-2.5 | DHADEP2115R |
| DEP2-125(红) | 明装插座 | 240-415V ~ | IP44 | 32A | 5 | 3P+N+E | 6h | 2.5-6 | DHADEP2125R |
| DEP2-213(蓝) | 连接器 | 200-250V ~ | IP44 | 16A | 3 | 2P+E | 6h | 1-2.5 | DHADEP2213U |
| DEP2-223 (蓝) | 连接器 | 200-250V ~ | IP44 | 32A | 3 | 2P+E | 6h | 2.5-6 | DHADEP2223U |
| DEP2-214(红) | 连接器 | 380-415V ~ | IP44 | 16A | 4 | 3P+E | 6h | 1-2.5 | DHADEP2214R |
| DEP2-224 (红) | 连接器 | 380-415V ~ | IP44 | 32A | 4 | 3P+E | 6h | 2.5-6 | DHADEP2224R |
| DEP2-215(红) | 连接器 | 240-415V ~ | IP44 | 16A | 5 | 3P+N+E | 6h | 1-2.5 | DHADEP2215R |
| DEP2-225 (红) | 连接器 | 240-415V ~ | IP44 | 32A | 5 | 3P+N+E | 6h | 2.5-6 | DHADEP2225R |
| DEP2-313 (蓝) | 暗装插座 | 200-250V ~ | IP44 | 16A | 3 | 2P+E | 6h | 1-2.5 | DHADEP2313U |
| DEP2-323 (蓝) | 暗装插座 | 200-250V ~ | IP44 | 32A | 3 | 2P+E | 6h | 2.5-6 | DHADEP2323U |
| DEP2-314 (红) | 暗装插座 | 380-415V ~ | IP44 | 16A | 4 | 3P+E | 6h | 1-2.5 | DHADEP2314R |
| DEP2-324 (红) | 暗装插座 | 380-415V ~ | IP44 | 32A | 4 | 3P+E | 6h | 2.5-6 | DHADEP2324R |
| DEP2-315 (红) | 暗装插座 | 240-415V ~ | IP44 | 16A | 5 | 3P+N+E | 6h | 1-2.5 | DHADEP2315R |
| DEP2-325 (红) | 暗装插座 | 240-415V ~ | IP44 | 32A | 5 | 3P+N+E | 6h | 2.5-6 | DHADEP2325R |

H1 电气材料

工业插头插座

| 型号 | 产品名称 | 电压 | 防水等级 | 电流 | 芯数 | 极数组合 | 接地位置 | 电缆截面 (mm ²) | 订货编码 |
|---------------|------|------------|------|------|----|--------|------|-------------------------|--------------|
| DEP2-0132 (蓝) | 插头 | 200-250V ~ | IP67 | 16A | 3 | 2P+E | 6h | 1-2.5 | DHADEP20132U |
| DEP2-0232 (蓝) | 插头 | 200-250V ~ | IP67 | 32A | 3 | 2P+E | 6h | 2.5-6 | DHADEP20232U |
| DEP2-0332 (蓝) | 插头 | 200-250V ~ | IP67 | 63A | 3 | 2P+E | 6h | 6-16 | DHADEP20332U |
| DEP2-0142 (红) | 插头 | 380-415V ~ | IP67 | 16A | 4 | 3P+E | 6h | 1-2.5 | DHADEP20142R |
| DEP2-0242 (红) | 插头 | 380-415V ~ | IP67 | 32A | 4 | 3P+E | 6h | 2.5-6 | DHADEP20242R |
| DEP2-0342 (红) | 插头 | 380-415V ~ | IP67 | 63A | 4 | 3P+E | 6h | 6-16 | DHADEP20342R |
| DEP2-0152 (红) | 插头 | 240-415V ~ | IP67 | 16A | 5 | 3P+N+E | 6h | 1-2.5 | DHADEP20152R |
| DEP2-0252 (红) | 插头 | 240-415V ~ | IP67 | 32A | 5 | 3P+N+E | 6h | 2.5-6 | DHADEP20252R |
| DEP2-0352 (红) | 插头 | 240-415V ~ | IP67 | 63A | 5 | 3P+N+E | 6h | 6-16 | DHADEP20352R |
| DEP2-1132 (蓝) | 明装插座 | 200-250V ~ | IP67 | 16A | 3 | 2P+E | 6h | 1-2.5 | DHADEP21132U |
| DEP2-1232 (蓝) | 明装插座 | 200-250V ~ | IP67 | 32A | 3 | 2P+E | 6h | 2.5-6 | DHADEP21232U |
| DEP2-1332 (蓝) | 明装插座 | 200-250V ~ | IP67 | 63A | 3 | 2P+E | 6h | 6-16 | DHADEP21332U |
| DEP2-1142 (红) | 明装插座 | 380-415V ~ | IP67 | 16A | 4 | 3P+E | 6h | 1-2.5 | DHADEP21142R |
| DEP2-1242 (红) | 明装插座 | 380-415V ~ | IP67 | 32A | 4 | 3P+E | 6h | 2.5-6 | DHADEP21242R |
| DEP2-1342 (红) | 明装插座 | 380-415V ~ | IP67 | 63A | 4 | 3P+E | 6h | 6-16 | DHADEP21342R |
| DEP2-1152 (红) | 明装插座 | 240-415V ~ | IP67 | 16A | 5 | 3P+N+E | 6h | 1-2.5 | DHADEP21152R |
| DEP2-1252 (红) | 明装插座 | 240-415V ~ | IP67 | 32A | 5 | 3P+N+E | 6h | 2.5-6 | DHADEP21252R |
| DEP2-1352 (红) | 明装插座 | 240-415V ~ | IP67 | 63A | 5 | 3P+N+E | 6h | 6-16 | DHADEP21352R |
| DEP2-2132 (蓝) | 连接器 | 200-250V ~ | IP67 | 16A | 3 | 2P+E | 6h | 1-2.5 | DHADEP22132U |
| DEP2-2232 (蓝) | 连接器 | 200-250V ~ | IP67 | 32A | 3 | 2P+E | 6h | 2.5-6 | DHADEP22232U |
| DEP2-2332 (蓝) | 连接器 | 200-250V ~ | IP67 | 63A | 3 | 2P+E | 6h | 6-16 | DHADEP22332U |
| DEP2-2142 (红) | 连接器 | 380-415V ~ | IP67 | 16A | 4 | 3P+E | 6h | 1-2.5 | DHADEP22142R |
| DEP2-2242 (红) | 连接器 | 380-415V ~ | IP67 | 32A | 4 | 3P+E | 6h | 2.5-6 | DHADEP22242R |
| DEP2-2342 (红) | 连接器 | 380-415V ~ | IP67 | 63A | 4 | 3P+E | 6h | 6-16 | DHADEP22342R |
| DEP2-2152 (红) | 连接器 | 240-415V ~ | IP67 | 16A | 5 | 3P+N+E | 6h | 1-2.5 | DHADEP22152R |
| DEP2-2252 (红) | 连接器 | 240-415V ~ | IP67 | 32A | 5 | 3P+N+E | 6h | 2.5-6 | DHADEP22252R |
| DEP2-2352 (红) | 连接器 | 240-415V ~ | IP67 | 63A | 5 | 3P+N+E | 6h | 6-16 | DHADEP22352R |
| DEP2-3132 (蓝) | 暗装插座 | 200-250V~ | IP67 | 16A | 3 | 2P+E | 6h | 1-2.5 | DHADEP23132U |
| DEP2-3142 (红) | 暗装插座 | 380-415V~ | IP67 | 16A | 4 | 3P+E | 6h | 1-2.5 | DHADEP23142R |
| DEP2-3152 (红) | 暗装插座 | 380-415V~ | IP67 | 16A | 5 | 3P+N+E | 6h | 1-2.5 | DHADEP23152R |
| DEP2-3232 (蓝) | 暗装插座 | 200-250V~ | IP67 | 32A | 3 | 2P+E | 6h | 2.5-6 | DHADEP23232U |
| DEP2-3242 (红) | 暗装插座 | 380-415V~ | IP67 | 32A | 4 | 3P+E | 6h | 2.5-6 | DHADEP23242R |
| DEP2-3252 (红) | 暗装插座 | 380-415V~ | IP67 | 32A | 5 | 3P+N+E | 6h | 2.5-6 | DHADEP23252R |
| DEP2-3332 (蓝) | 暗装插座 | 200-250V~ | IP67 | 63A | 3 | 2P+E | 6h | 6-16 | DHADEP23332U |
| DEP2-3342 (红) | 暗装插座 | 380-415V~ | IP67 | 63A | 4 | 3P+E | 6h | 6-16 | DHADEP23342R |
| DEP2-3352 (红) | 暗装插座 | 380-415V~ | IP67 | 63A | 5 | 3P+N+E | 6h | 6-16 | DHADEP23352R |
| DEP2-0432 (蓝) | 插头 | 200-250V~ | IP67 | 125A | 3 | 2P+E | 6h | 16-50 | DHADEP20432U |
| DEP2-0442 (红) | 插头 | 380-415V~ | IP67 | 125A | 4 | 3P+E | 6h | 16-50 | DHADEP20442R |
| DEP2-0452 (红) | 插头 | 380-415V~ | IP67 | 125A | 5 | 3P+N+E | 6h | 16-50 | DHADEP20452R |
| DEP2-1432 (蓝) | 明装插座 | 200-250V~ | IP67 | 125A | 3 | 2P+E | 6h | 16-50 | DHADEP21432U |
| DEP2-1442 (红) | 明装插座 | 380-415V~ | IP67 | 125A | 4 | 3P+E | 6h | 16-50 | DHADEP21442R |
| DEP2-1452 (红) | 明装插座 | 380-415V~ | IP67 | 125A | 5 | 3P+N+E | 6h | 16-50 | DHADEP21452R |
| DEP2-2432 (蓝) | 连接器 | 200-250V~ | IP67 | 125A | 3 | 2P+E | 6h | 16-50 | DHADEP22432U |
| DEP2-2442 (红) | 连接器 | 380-415V~ | IP67 | 125A | 4 | 3P+E | 6h | 16-50 | DHADEP22442R |
| DEP2-2452 (红) | 连接器 | 380-415V~ | IP67 | 125A | 5 | 3P+N+E | 6h | 16-50 | DHADEP22452R |
| DEP2-3432 (蓝) | 暗装插座 | 200-250V~ | IP67 | 125A | 3 | 2P+E | 6h | 16-50 | DHADEP23432U |
| DEP2-3442 (红) | 暗装插座 | 380-415V~ | IP67 | 125A | 4 | 3P+E | 6h | 16-50 | DHADEP23442R |
| DEP2-3452 (红) | 暗装插座 | 380-415V~ | IP67 | 125A | 5 | 3P+N+E | 6h | 16-50 | DHADEP23452R |

H1 电气材料

工业插头插座



使用指南：

工业用插头插座使用特点及产品优势：

一、安全可靠

1. 用外壳颜色表示额定电压，一目了然，极易区别，并具有高安全可靠和国际国内通用性。
2. 不同规格产品的径、极数、接地触头位置各不相同，只有同种规格才能插接，从而防止误插。
3. 有防触电保护。插座中的接地极插套比相极、中线极插套长，在接通相极之前先接通接地极，而拔出时则接地极最后脱离，使用十分安全。
4. 防护等级高。有 IP44 防溅型、IP67 防浸型等。不仅人体无法触及带电部件，还可在不同环境条件下使用，确保安全。
5. 插套上加有弹性箍。保证插销插入后接触紧密、导电良好，使用寿命更长。
6. 有保持装置，使插头插座插接后互相卡紧防止脱落，可靠性大大提高。
7. 有电缆持夹装置，能够夹住电缆外皮，使之固定不会被拉脱，使用安全。

二、经久耐用

1. 机械性能好。产品外壳采用优质工程塑料，其强度高、耐冲击、不怕跌落或踩踏。所用的橡胶和塑料均具有抗老化性，不仅可用于室内，也可用于室外，经久耐用。
2. 耐热、耐燃。外壳和内部绝缘部件具有耐热性，温度可达 $(100\pm 5)^{\circ}\text{C}$ ，重要部件能耐受 $(125\pm 5)^{\circ}\text{C}$ ；且具阻燃性。
3. 更耐拔插使用。如额定电流 16A 的产品，正常拔插操作周期数在 5000 次以上。
4. 导电触头部件（插销、插套）的温升试验不超过 50K，适合长期使用。

H1 电气材料

航空插头插座

航空插头插座



- 12/16/20mm 三种外径规格，2 芯 -14 芯多芯可选
- 锌合金外壳，铜镀金接触体，高效导电，稳定可靠
- 广泛匹配同类型产品，插头、插座可精准匹配

材质特性：

- 外壳：锌合金
- 接触体：铜镀金（可定制镀银）
- 绝缘体：电木
- 适用温度范围：-25℃ ~ +85℃

| 型号 | 袋装数 | 盒装数 | 箱装数 | 开孔尺寸 | 后接线缆直径 | 订货编码 |
|----------------------|-----|-----|------|------|--------------------------|-------------|
| GX12 直式航空插头插座 2 芯 镀金 | 20 | 100 | 1000 | 12mm | GX12 \leq ϕ 5mm | DHAGX1202AU |
| GX12 直式航空插头插座 3 芯 镀金 | 20 | 100 | 1000 | 12mm | GX12 \leq ϕ 5mm | DHAGX1203AU |
| GX12 直式航空插头插座 4 芯 镀金 | 20 | 100 | 1000 | 12mm | GX12 \leq ϕ 5mm | DHAGX1204AU |
| GX16 直式航空插头插座 2 芯 镀金 | 20 | 100 | 1000 | 16mm | GX16 \leq ϕ 6.5mm | DHAGX1602AU |
| GX16 直式航空插头插座 3 芯 镀金 | 20 | 100 | 1000 | 16mm | GX16 \leq ϕ 6.5mm | DHAGX1603AU |
| GX16 直式航空插头插座 4 芯 镀金 | 20 | 100 | 1000 | 16mm | GX16 \leq ϕ 6.5mm | DHAGX1604AU |
| GX20 直式航空插头插座 2 芯 镀金 | 10 | 50 | 500 | 19mm | GX20 \leq ϕ 9.5mm | DHAGX2002AU |
| GX20 直式航空插头插座 3 芯 镀金 | 10 | 50 | 500 | 19mm | GX20 \leq ϕ 9.5mm | DHAGX2003AU |
| GX20 直式航空插头插座 4 芯 镀金 | 10 | 50 | 500 | 19mm | GX20 \leq ϕ 9.5mm | DHAGX2004AU |

H1 电气材料

移动电缆卷盘



移动电缆卷盘

- 专利型橡胶制动、把手一体式装置及专利型红黑支架造型，识别度高
- 防水盖与面板一体化设计美观大方，采用阻燃型 ABS 面板或防水型面板
- 盘体耐摔耐温耐腐蚀，支架采用静电喷塑处理，不易褪色掉漆耐腐蚀
- 德力西电气智能漏电保护开关提供强劲安全保护，保障可靠电气连接
- 满足室内外不同电压电流、不同作业场合、不同绕线长度的多使用环境

材质特性：

- 电压：220V /380V（红色）
- 支架形式：经典三角支架

| 型号 | 基本配置 | 盘径 (mm) | 盘宽 (mm) | 轴孔直径 (mm) | 筒体直径 (mm) | 可绕线长 | 电压 | 订货编码 |
|---------------------------------------|--|---------|---------|-----------|-----------|--------|-----------|------------|
| 塑壳空电缆盘 220V 10A*3/16A/USB 带漏保 | 220V10A 插座 3 只 220V16A 插座 1 只 电子式漏电保护器 过热过载保护器 LED 电源指示灯 | 310 | 140 | 20 | 175 | 30-60m | 220V/250V | DHADLPPCS |
| 钢壳空电缆盘 220V 10A*2/16A 防水带漏保 | 220V16A 插座 1 只 220V10A 插座 2 只 电子式漏电保护器 过热过载保护器 LED 电源指示灯 | 320 | 240 | 20 | 174 | 30-90m | 220V/250V | DHADLPPCB |
| 钢壳空电缆盘 16A/25A (380V)/10A(220V) 防水带漏保 | 380V16A 插座 1 只 380V25A 插座 1 只 220V10A 插座 1 只 电子式漏电保护器 过热过载保护器 LED 电源指示灯 | 320 | 250 | 2P+E | 174 | 30-60m | 380V/220V | DHADLPPC4B |
| 便携型空电缆盘 220V 10A*3/16A/USB | 220V10A 插座 3 只 220V16A 插座 1 只 USB 插座 1 只 过热过载保护器 电源指示灯 | 250 | 138 | | | 30-50m | 220V/250V | DHADLPCM |
| 便携型空电缆盘 220V 10A*3/16A/USB 带开关 | 220V10A 插座 3 只 220V16A 插座 1 只 USB 插座 1 只 电子式漏电保护器 过热过载保护器 电源指示灯 | 250 | 138 | | | 30-50m | 220V/250V | DHADLPCMD |

H1 电气材料

移动电缆卷盘

| 物料描述 | 基本配置 | 线缆规格 / 长度 | 卷盘~伸展输出功率 | 箱装数 | 订货编码 |
|---|--|---------------------------------------|-------------|-----|----------------|
| 钢壳带线电缆盘 220V 10A*3/16A 3*1.5mm ² 30m 防水带漏保 | 安全防护门插座 220V/16A 三孔插座 1 只 220V/10A 五孔插座 3 只 德力西电气漏电保护器 过热过载保护器 LED 电源指示灯 | 3*1.5mm ² 国际橡胶线 30 米 (带插头) | 900W~2600W | 1 | DHADLP33FT0930 |
| 钢壳带线电缆盘 220V 10A*2/16A 3*1.5mm ² 50m 防水带漏保 | | 3*1.5mm ² 国际橡胶线 50 米 (带插头) | 900W~2600W | 1 | DHADLP33FT0950 |
| 钢壳带线电缆盘 220V 10A*2/16A 3*2.5mm ² 30m 防水带漏保 | | 3*2.5mm ² 国际橡胶线 30 米 (带插头) | 1500W~4400W | 1 | DHADLP33FT1030 |
| 钢壳带线电缆盘 220V 10A*3/16A 3*2.5mm ² 50m 防水带漏保 | | 3*2.5mm ² 国际橡胶线 50 米 (带插头) | 1500W~4400W | 1 | DHADLP33FT1050 |

| 型号 | 基本配置 | 线缆规格 / 长度 | 卷盘~伸展输出功率 | 箱装数 | 订货编码 |
|---|--|---------------------------------------|-------------|-----|-----------------|
| 塑壳空电缆盘 220V 10A*3/16A 带漏保 | 安全防护门插座 220V/16A 三孔插座 1 只 220V/10A 五孔插座 3 只 德力西电气漏电保护器 过热过载保护器 LED 电源指示灯 | 空盘 (不配插头) | / | 6 | DHADLPS32BS |
| 塑壳带线电缆盘 220V 10A*3/16A 3*1.5mm ² 30m 带漏保 | | 3*1.5mm ² 国际橡胶线 30 米 (带插头) | 900W~2600W | 1 | DHADLPS32BS0930 |
| 塑壳带线电缆盘 220V 10A*3/16A 3*1.5mm ² 50m 带漏保 | | 3*1.5mm ² 国际橡胶线 50 米 (带插头) | 900W~2600W | 1 | DHADLPS32BS0950 |
| 塑壳带线电缆盘 220V 10A*3/16A 3*2.5mm ² 30m 带漏保 | | 3*2.5mm ² 国际橡胶线 30 米 (带插头) | 1500W~4400W | 1 | DHADLPS32BS1030 |
| 塑壳带线电缆盘 220V 10A*3/16A 3*2.5mm ² 50m 带漏保 | | 3*2.5mm ² 国际橡胶线 50 米 (带插头) | 1500W~4400W | 1 | DHADLPS32BS1050 |

使用指南:

安全电缆盘的特点:

1. 首先电缆盘最好有漏电保护功能。
2. 电缆盘一定需具备过载保护功能。
3. 具备抵挡外接安全威胁的能力: 旋转盖与防水盖。

H1 电气材料

铜接线端子



DT 系列铜接线端子 (堵油型 - 大头型)

- 适用于配电装置中电线、电力电缆与电器设备的连接
- 采用紫铜棒压制
- 优良的导电特性
- 广泛的应用领域

材质特性:

- 材质: 紫铜棒
- 工艺: 酸洗、镀锡
- 产品认证: 第三方检测报告

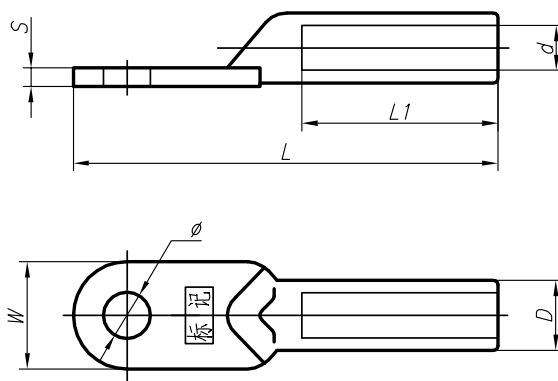


使用指南:

酸洗和镀锡工艺的区别:

酸洗——酸洗过颜色和红铜本色基本相同,能起到美观抗氧化更利于导电。

镀锡——镀锡后铜鼻子表面为银白色,能更好防氧化和导电,并可防止铜在导电过成中产生的有害气体扩散。



| 型号 | 内装数量 (只) | 主要尺寸 (mm) | | | | | | | 订货编码 |
|--------|-------------|-----------|----|------|-----|------|------|-----|----------|
| | | D | L1 | d | S | W | φ | L | |
| DT-10 | 20 | 9 | 26 | 5.5 | 2.5 | 16 | 8.5 | 62 | DT010SGD |
| DT-16 | 20 | 10 | 30 | 6.5 | 2.5 | 16 | 8.5 | 68 | DT016SGD |
| DT-25 | 20 | 11 | 33 | 7.3 | 2.7 | 18 | 8.5 | 70 | DT025SGD |
| DT-35 | 20 | 12 | 36 | 8.5 | 3 | 20.5 | 10.5 | 80 | DT035SGD |
| DT-50 | 20 | 14 | 38 | 10 | 3.4 | 23 | 10.5 | 86 | DT050SGD |
| DT-70 | 10 | 16 | 43 | 11.8 | 3.8 | 26 | 12.5 | 95 | DT070SGD |
| DT-95 | 10 | 18 | 46 | 13.5 | 4.2 | 28 | 12.5 | 104 | DT095SGD |
| DT-120 | 10 | 20 | 49 | 15 | 4.7 | 30 | 14.5 | 112 | DT120SGD |
| DT-150 | 10 | 22 | 51 | 17 | 5.5 | 34 | 14.5 | 120 | DT150SGD |
| DT-185 | 10 | 25 | 55 | 19 | 5.8 | 37 | 16.5 | 126 | DT185SGD |
| DT-240 | 10 | 27 | 60 | 21.5 | 6.5 | 40 | 16.5 | 137 | DT240SGD |
| DT-300 | 10 | 31 | 68 | 24 | 8 | 50 | 21 | 158 | DT300SGD |

* 另有镀锡 DT 提供订购

H1 电气材料

铜接线端子



经济型 DT 系列铜接线端子 (堵油型 - 小头型)

- 适用于配电装置中电线、电力电缆与电器设备的连接
- 采用紫铜棒压制
- 可靠的导电特性
- 简单使用环境下的经济型 DT 堵油端子

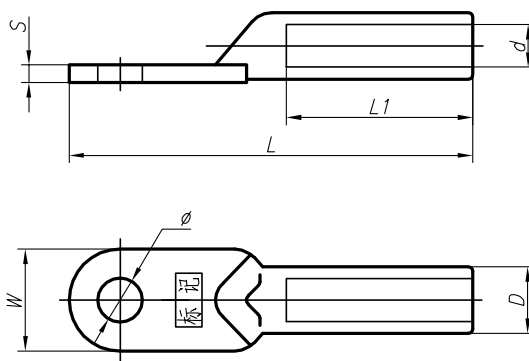
材质特性:

- 材质: 紫铜棒
- 工艺: 酸洗、镀锡

使用指南:

DT 与经济型 DT 的区别:

- a. 外形尺寸上: DT 与经济型 DT 在外形尺寸上有差异, 直观地来说, DT 呈现为“大头”, 而经济型 DT 呈现为“小头”。
- b. 使用场合上: 电力客户需选用标准型 DT 堵油铜端子, 工地客户可选用性价比更高的经济型 DT 堵油铜端子。

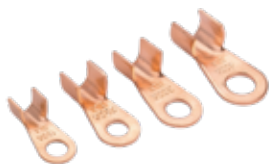


| 型号 | 内装数量 (只) | 主要尺寸 (mm) | | | | | | | 订货编码 |
|-----------|-------------|-----------|----|------|-----|------|------|-----|----------|
| | | D | L1 | d | S | W | φ | L | |
| DT(E)-10 | 20 | 8 | 27 | 5.4 | 2.4 | 12.8 | 6.5 | 55 | DT010SED |
| DT(E)-16 | 20 | 9 | 27 | 6.5 | 2.5 | 14 | 8.5 | 61 | DT016SED |
| DT(E)-25 | 20 | 10 | 29 | 7.3 | 3 | 16 | 8.5 | 65 | DT025SED |
| DT(E)-35 | 20 | 11 | 32 | 8.6 | 3 | 18 | 8.5 | 75 | DT035SED |
| DT(E)-50 | 10 | 13 | 36 | 10 | 3.4 | 19.5 | 10.5 | 82 | DT050SED |
| DT(E)-70 | 10 | 15 | 40 | 12 | 3.9 | 23 | 10.5 | 92 | DT070SED |
| DT(E)-95 | 10 | 17 | 42 | 14 | 4 | 26 | 12.5 | 96 | DT095SED |
| DT(E)-120 | 10 | 19 | 47 | 15.5 | 4.5 | 28 | 12.5 | 107 | DT120SED |
| DT(E)-150 | 10 | 21 | 53 | 17 | 5 | 30 | 14.5 | 115 | DT150SED |
| DT(E)-185 | 10 | 24 | 56 | 19 | 5.6 | 32.8 | 14.5 | 120 | DT185SED |
| DT(E)-240 | 10 | 26 | 57 | 21.5 | 5.6 | 35.7 | 16.5 | 131 | DT240SED |

* 另有镀锡 DT(E) 提供订购

H1 电气材料

铜接线端子



OT 铜开口接线鼻

- 适用于配电装置中电线、电力电缆与电器设备的连接
- 采用紫铜板压制
- 切实可靠的导电特性

材质特性:

- 材质: 紫铜板
- 工艺: 酸洗、镀锡
- 产品认证: 第三方检测报告

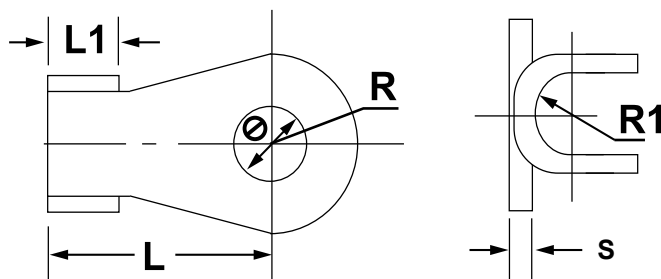


使用指南:

OT 铜开口接线鼻的应用:

OT 铜开口接线鼻又俗称为“紫铜线耳”。

铜开口鼻应用领域广泛, 如变压器, 稳压器、各种发电机、通讯电缆等。



| 型号 | 内装数量 (只) | 主要尺寸 (mm) | | | | | | 订货编码 |
|---------|-------------|-----------|------|-----|------|------|--------|----------|
| | | L | L1 | S | R | R1 | ϕ | |
| OT-10A | 1000 | 15 | 6 | 0.8 | 4.7 | 2 | 5.2 | OT010ASD |
| OT-20A | 1000 | 17 | 7.4 | 1 | 5.5 | 2.5 | 6.2 | OT020ASD |
| OT-30A | 1000 | 18 | 8.2 | 1.1 | 5.8 | 3.2 | 6.2 | OT030ASD |
| OT-40A | 1000 | 20 | 9 | 1.1 | 6.1 | 3.5 | 6.2 | OT040ASD |
| OT-50A | 1000 | 21.5 | 9 | 1.2 | 6.3 | 3.7 | 6.2 | OT050ASD |
| OT-60A | 500 | 23 | 10.5 | 1.3 | 7.2 | 4 | 8.2 | OT060ASD |
| OT-80A | 500 | 23.5 | 11 | 1.4 | 8 | 4.5 | 8.2 | OT080ASD |
| OT-100A | 500 | 29 | 12 | 1.5 | 8.2 | 5 | 8.2 | OT100ASD |
| OT-150A | 200 | 31 | 12.4 | 1.6 | 9 | 5.5 | 10.2 | OT150ASD |
| OT-200A | 200 | 33 | 14 | 1.7 | 10 | 6 | 10.2 | OT200ASD |
| OT-250A | 200 | 36 | 15.5 | 1.8 | 10.5 | 6.5 | 10.4 | OT250ASD |
| OT-300A | 200 | 40 | 17 | 2 | 11.5 | 7 | 12.2 | OT300ASD |
| OT-400A | 100 | 43 | 18 | 2.2 | 13 | 8 | 14.2 | OT400ASD |
| OT-500A | 100 | 46 | 20 | 2.4 | 14.5 | 8.5 | 14.4 | OT500ASD |
| OT-600A | 100 | 50.5 | 23 | 2.7 | 16 | 10.5 | 16.5 | OT600ASD |

* 另有镀锡 OT 提供订购

H1 电气材料

铜接线端子



DTG 系列铜接线端子

- 适用于配电装置中电线、电力电缆与电器设备的连接
- 采用紫铜管料压制
- 切实可靠的导电特性
- 简单使用环境下，更为经济的 DT 替代型选择

材质特性：

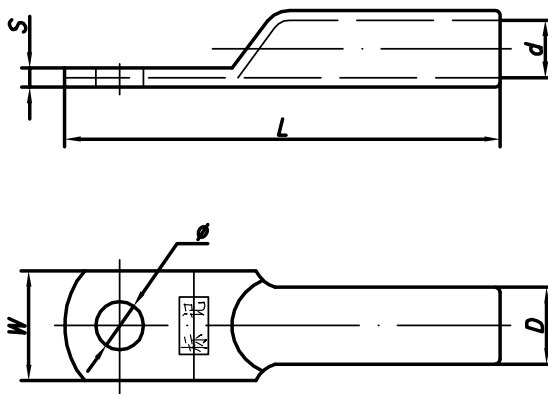
- 材质：紫铜管
- 工艺：酸洗

使用指南：

DT 与 DTG 的区别：

DT——是由 T2 铜棒做成，产品外貌为钢铲圆头，可用于密封堵油，顶端这边为固定上螺丝用，末端插进剥皮后的电缆用端子钳压紧即可。

DTG——是由 T2 铜管冲压而成，重量略轻于 DT，在不需要密封堵油的连接时可代替 DT。做工比 DT 简单快速，用法同 DT。



| 型号 | 内装数量 (只) | 主要尺寸 (mm) | | | | | | 订货编码 |
|---------|-------------|-----------|-----|-----|-----|----|--------|-----------|
| | | D | L | d | S | W | ϕ | |
| DTG-16 | 20 | 9 | 51 | 6.2 | 2.8 | 13 | 6.5 | DTG016SHD |
| DTG-25 | 20 | 10 | 61 | 7 | 3 | 14 | 6.5 | DTG025SHD |
| DTG-35 | 20 | 11 | 66 | 8.2 | 3 | 16 | 8.5 | DTG035SHD |
| DTG-50 | 20 | 13 | 71 | 10 | 3 | 19 | 8.5 | DTG050SHD |
| DTG-70 | 10 | 16 | 81 | 12 | 4 | 23 | 10.5 | DTG070SHD |
| DTG-95 | 10 | 18 | 85 | 14 | 4 | 26 | 10.5 | DTG095SHD |
| DTG-120 | 10 | 20 | 95 | 16 | 4 | 29 | 12.5 | DTG120SHD |
| DTG-150 | 10 | 22 | 102 | 17 | 5 | 32 | 12.5 | DTG150SHD |
| DTG-185 | 10 | 24 | 112 | 19 | 5 | 35 | 14.5 | DTG185SHD |
| DTG-240 | 10 | 26 | 118 | 21 | 5 | 35 | 16.5 | DTG240SHD |

H1 电气材料

铜接线端子



DTL 系列铜铝接线端子

- 适用于各种圆形铝线、电力电缆与电气设备铜端的过渡连接
- 采用摩擦焊工艺制造，焊缝强度高
- 通电性能好，抗电化腐蚀，使用寿命长

材质特性：

- 材质：紫铜板 + 铝材
- 工艺：摩擦焊、酸洗
- 产品认证：第三方检测报告



使用指南：

铜铝接线端子和铜铝过渡线夹的区别：

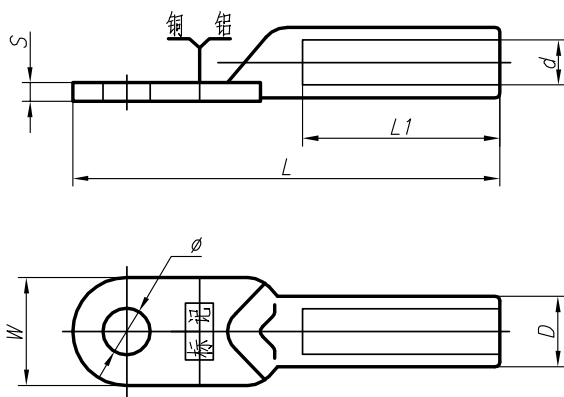
接线端子用于线缆末端连接

过渡线夹用于线缆的并网以及分支线路并网

1 外型：端子大多是圆型且体积较小 线夹是条型 T 型较比。

2 安装：端子都是压接型的 而线夹大多为螺栓型也有少数是压接的。

3 功能：端子系列只适应为线和板之间的连接；线夹系列包括多个型号可以是线对板也可以线对线连接。



| 型号 | 内装数量 (只) | 主要尺寸 (mm) | | | | | | | 订货编码 |
|---------|-------------|-----------|----|------|-----|------|------|-----|-----------|
| | | D | L1 | d | S | W | φ | L | |
| DTL-16 | 20 | 11 | 30 | 6.5 | 2.6 | 16 | 8.5 | 70 | DTL016MGD |
| DTL-25 | 20 | 12 | 34 | 7.3 | 3.2 | 18 | 8.5 | 75 | DTL025MGD |
| DTL-35 | 20 | 14 | 39 | 8.5 | 3.6 | 20.5 | 10.8 | 85 | DTL035MGD |
| DTL-50 | 10 | 16 | 41 | 10 | 4 | 23 | 10.8 | 90 | DTL050MGD |
| DTL-70 | 10 | 18 | 49 | 11.5 | 4.5 | 26 | 12.5 | 102 | DTL070MGD |
| DTL-95 | 10 | 21 | 50 | 13.5 | 4.8 | 28 | 12.5 | 112 | DTL095MGD |
| DTL-120 | 10 | 23 | 53 | 15.5 | 5.3 | 30 | 14.5 | 118 | DTL120MGD |
| DTL-150 | 10 | 25 | 55 | 17 | 5.8 | 34 | 14.5 | 125 | DTL150MGD |
| DTL-185 | 10 | 27 | 57 | 18.6 | 6.5 | 37 | 16.5 | 133 | DTL185MGD |
| DTL-240 | 10 | 30 | 60 | 21.5 | 6.8 | 40 | 16.5 | 140 | DTL240MGD |

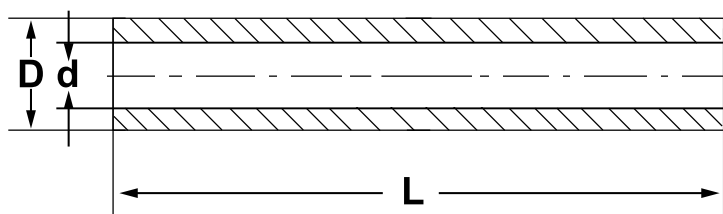
H1 电气材料

铜接线端子



GT 系列铜连接管（通孔型）

- 适用于配电装置中各种圆型，半圆扇型电线，电力电缆之间的连接
- 采用紫铜管料压制
- 切实可靠的导电特性
- 采用通孔型设计



材质特性：

- 材质：紫铜管
- 工艺：酸洗

| 型号 | 内装数量 (只) | 主要尺寸 (mm) | | | 订货编码 |
|--------|-------------|-----------|------|-----|----------|
| | | D | d | L | |
| GT-16 | 20 | 10 | 6.1 | 65 | GT016SGD |
| GT-25 | 20 | 11 | 7.1 | 70 | GT025SGD |
| GT-35 | 20 | 12 | 8.5 | 75 | GT035SGD |
| GT-50 | 20 | 14 | 9.8 | 80 | GT050SGD |
| GT-70 | 10 | 16 | 11.5 | 90 | GT070SGD |
| GT-95 | 10 | 18 | 13.5 | 95 | GT095SGD |
| GT-120 | 10 | 20 | 15 | 100 | GT120SGD |
| GT-150 | 10 | 22 | 17 | 105 | GT150SGD |
| GT-185 | 10 | 25 | 18.6 | 110 | GT185SGD |
| GT-240 | 10 | 27 | 21.5 | 120 | GT240SGD |

H1 电气材料

铜接线端子

JG 系列铜接线端子

■ 适用于配电装置中电线、电力电缆与电气设备的连接



材质特性:

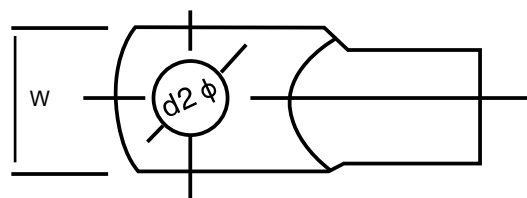
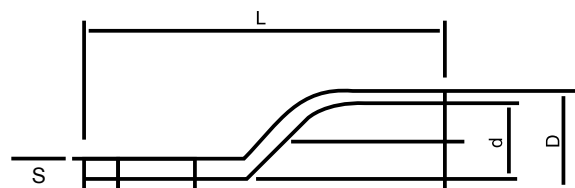
- 材质: T2 铜管
- 工艺: 表面镀锡



使用指南:

型号说明:

JG10-6 表示穿 10 平方线螺丝孔 6 个大, 其他冷压端子命名可依此类推。



| 型号 | 内装数量 (只) | 主要尺寸 (mm) | | | | | | 订货编码 |
|---------|-------------|-----------|----|-----|----|-----|-----|-------------|
| | | ϕ | D | d | L | (W) | S | |
| JG10-6 | 100 | 6.4 | 8 | 5 | 37 | 11 | 3 | DHAJG10M6D |
| JG10-8 | 100 | 8.4 | 8 | 5 | 37 | 11 | 3 | DHAJG10M8D |
| JG16-6 | 100 | 6.4 | 9 | 6 | 40 | 13 | 3 | DHAJG16M6D |
| JG16-8 | 100 | 8.4 | 9 | 6 | 40 | 13 | 3 | DHAJG16M8D |
| JG25-10 | 100 | 10.5 | 10 | 7 | 45 | 14 | 3 | DHAJG25M10D |
| JG25-8 | 100 | 8.4 | 10 | 7 | 45 | 14 | 3 | DHAJG25M8D |
| JG35-8 | 100 | 8.4 | 11 | 8.4 | 51 | 16 | 2,6 | DHAJG35M8D |
| JG50-8 | 100 | 8.4 | 13 | 10 | 54 | 19 | 3 | DHAJG50M8D |
| JG50-10 | 100 | 10.5 | 13 | 10 | 54 | 19 | 3 | DHAJG50M10D |
| JG70-12 | 50 | 12.5 | 16 | 12 | 60 | 23 | 4 | DHAJG70M12D |
| JG95-12 | 50 | 12.5 | 18 | 14 | 65 | 26 | 4 | DHAJG95M12D |

H1 电气材料

铜接线端子



C45 系列插针

■ 适用于配电装置中电线、电力电缆与电气设备的连接

材质特性:

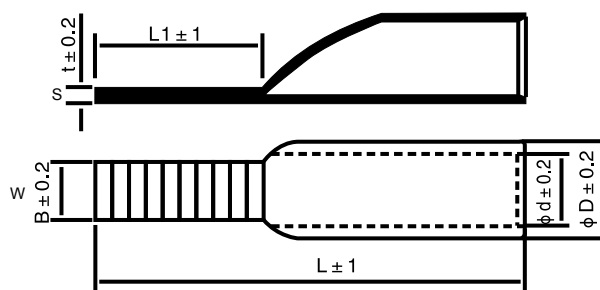
- 材质: T2 铜管
- 工艺: 表面镀锡



使用指南:

冷压端子的压接:

先用剥线钳拨开电线, 然后再用压接钳将电线和冷压端子进行压接, 最后固定在元件或设备上。



| 型号 | 内装数量 (只) | 主要尺寸 (mm) | | | | | | 订货编码 |
|--------|-------------|-----------|-----|------|----|-----|-----|------------|
| | | D | d | L1 | L | W | S | |
| C45-4 | 500 | 5 | 3 | 10 | 26 | 4.8 | 2 | DHACZ4ZXD |
| C45-6 | 500 | 6 | 4 | 10 | 27 | 4.8 | 2 | DHACZ6ZXD |
| C45-10 | 200 | 7.5 | 5 | 13.5 | 34 | 6.8 | 2.5 | DHACZ10ZXD |
| C45-16 | 200 | 8.5 | 6 | 14 | 35 | 6.8 | 2.5 | DHACZ16ZXD |
| C45-25 | 200 | 10 | 7 | 14.5 | 38 | 6.8 | 3 | DHACZ25ZXD |
| C45-35 | 200 | 11 | 8.4 | 15 | 42 | 6.8 | 2,6 | DHACZ35ZXD |
| C45-50 | 100 | 13 | 10 | 15.5 | 45 | 6.8 | 3 | DHACZ50ZXD |
| C45-70 | 100 | 16 | 12 | 16 | 50 | 6.8 | 4 | DHACZ70ZXD |

H1 电气材料

冷压端子

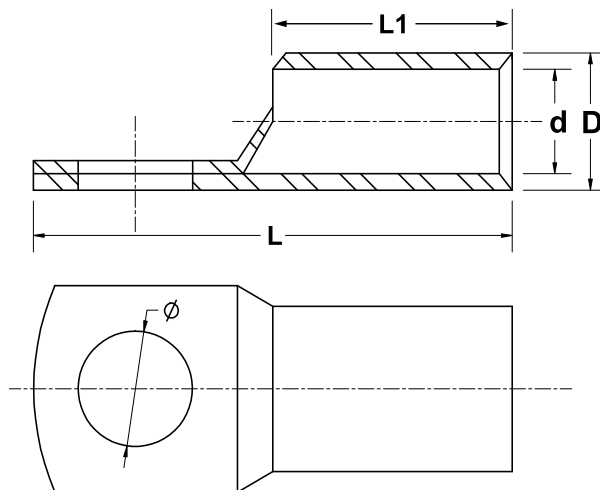


SC 窥口铜接线端头 (DTGA 型)

■ 通电性能好, 抗电化腐蚀, 使用寿命长

材质特性:

- 材质: 紫铜板 + 铝材
- 工艺: 表面镀锡
- 温度: -55°C -150°C



使用指南:

型号说明:

SC10-6 表示穿 10 平方线螺丝孔 6 个大, 其他冷压端子命名可依此类推。

| 型号 | 内装数量 (只) | 螺栓口直径 ϕ (mm) | 主要尺寸 (mm) | | | | 导线截面 mm^2 | 订货编码 |
|---------|-------------|----------------------|-----------|------|------|------|-----------------------|------------|
| | | | d | D | L1 | L | | |
| SC10-6 | 500 | 6.4 | 4.5 | 6.3 | 9 | 24 | 10 | SC10M6ZXD |
| SC10-8 | 500 | 8.4 | 4.5 | 6.3 | 9 | 25 | 10 | SC10M8ZXD |
| SC16-6 | 200 | 6.4 | 5.7 | 7.5 | 11 | 27.5 | 16 | SC16M6ZXD |
| SC16-8 | 200 | 8.4 | 5.7 | 7.5 | 11 | 29.5 | 16 | SC16M8ZXD |
| SC16-10 | 200 | 10.5 | 5.7 | 7.5 | 11 | 31 | 16 | SC16M10ZXD |
| SC25-6 | 200 | 6.4 | 7.2 | 9 | 13.5 | 34 | 25 | SC25M6ZXD |
| SC25-8 | 200 | 8.4 | 7.2 | 9 | 13.5 | 34 | 25 | SC25M8ZXD |
| SC25-10 | 200 | 10.5 | 7.2 | 9 | 13.5 | 34 | 25 | SC25M10ZXD |
| SC35-8 | 100 | 8.4 | 8.5 | 10.8 | 14.5 | 37 | 35 | SC35M8ZXD |
| SC35-10 | 100 | 10.5 | 8.5 | 10.8 | 14.5 | 38 | 35 | SC35M10ZXD |
| SC50-8 | 100 | 8.4 | 9.8 | 12.5 | 17 | 42.5 | 50 | SC50M8ZXD |
| SC50-10 | 100 | 10.5 | 9.5 | 12.5 | 17 | 44 | 50 | SC50M10ZXD |
| SC50-12 | 100 | 13 | 9.5 | 12.5 | 17 | 44 | 50 | SC50M12ZXD |
| SC70-8 | 100 | 8.4 | 11.5 | 14.5 | 19.5 | 50 | 70 | SC70M8ZXD |
| SC70-10 | 100 | 10.5 | 11.5 | 14.5 | 19.5 | 50 | 70 | SC70M10ZXD |
| SC70-12 | 100 | 13 | 11.5 | 14.5 | 19.5 | 50 | 70 | SC70M12ZXD |
| SC95-10 | 50 | 10.5 | 13.7 | 17 | 23.5 | 57 | 95 | SC95M10ZXD |
| SC95-12 | 50 | 13 | 13.7 | 17 | 23.5 | 57 | 95 | SC95M12ZXD |

H1 电气材料

冷压端子



叉形冷压端子 (UT)

■ 通电性能好, 抗电化腐蚀, 使用寿命长

材质特性:

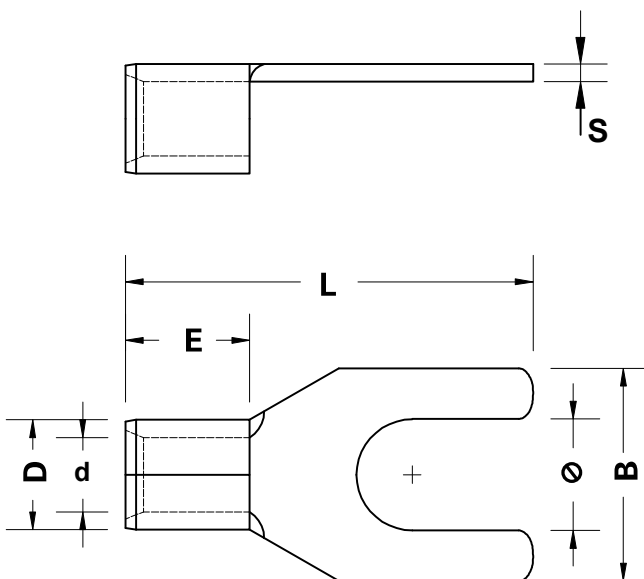
- 材质: 黄铜
- 工艺: 镀银



使用指南:

冷压端子的压接:

先用剥线钳拨开电线, 然后再用压接钳将电线和冷压端子进行压接, 最后固定在元件或设备上。



| 型号 | 内装数量 (只) | 主要尺寸 (mm) | | | | | | | 订货编码 |
|---------|-------------|-----------|------|------|-----|-----|-----|-----|-----------|
| | | ϕ | B | L | E | D | d | S | |
| UT1-3 | 1000 | 3.2 | 5.7 | 15.5 | 5 | 3.2 | 1.7 | 0.7 | UT1M3HY |
| UT1-4 | 1000 | 4.2 | 7.1 | 16 | 5 | 3.2 | 1.7 | 0.7 | UT1M4HY |
| UT1.5-3 | 1000 | 3.2 | 5.9 | 15.5 | 5 | 3.6 | 2 | 0.7 | UT105M3HY |
| UT1.5-4 | 1000 | 4.2 | 7.3 | 16.4 | 5 | 3.6 | 2 | 0.7 | UT105M4HY |
| UT1.5-5 | 1000 | 5.3 | 9 | 18.3 | 5 | 3.6 | 2 | 0.7 | UT105M5HY |
| UT2.5-3 | 1000 | 3.2 | 6 | 15.5 | 5 | 4.2 | 2.6 | 0.7 | UT205M3HY |
| UT2.5-4 | 1000 | 4.2 | 7.6 | 17 | 5 | 4.2 | 2.6 | 0.7 | UT205M4HY |
| UT2.5-5 | 1000 | 5.3 | 9.5 | 18 | 5 | 4.2 | 2.6 | 0.7 | UT205M5HY |
| UT4-4 | 1000 | 4.2 | 8.6 | 18.6 | 6 | 5.2 | 3.3 | 1 | UT4M4HY |
| UT4-5 | 1000 | 5.3 | 9.4 | 19.6 | 6 | 5.2 | 3.3 | 1 | UT4M5HY |
| UT4-6 | 1000 | 6.3 | 11.8 | 22.1 | 6 | 5.2 | 3.3 | 1 | UT4M6HY |
| UT6-5 | 1000 | 5.3 | 11 | 21 | 7 | 6.2 | 4.3 | 1 | UT6M5HY |
| UT6-6 | 1000 | 6.3 | 12 | 23 | 7 | 6.2 | 4.3 | 1 | UT6M6HY |
| UT6-8 | 1000 | 8.5 | 15 | 26 | 7 | 6.2 | 4.3 | 1 | UT6M8HY |
| UT10-6 | 500 | 6.3 | 12 | 27 | 8.5 | 8 | 5.7 | 1.2 | UT10M6HY |
| UT10-8 | 500 | 8.5 | 14.4 | 28.6 | 8.5 | 8 | 5.7 | 1.2 | UT10M8HY |

H1 电气材料

冷压端子



圆形冷压端子 (OT)

■ 通电性能好, 抗电化腐蚀, 使用寿命长

材质特性:

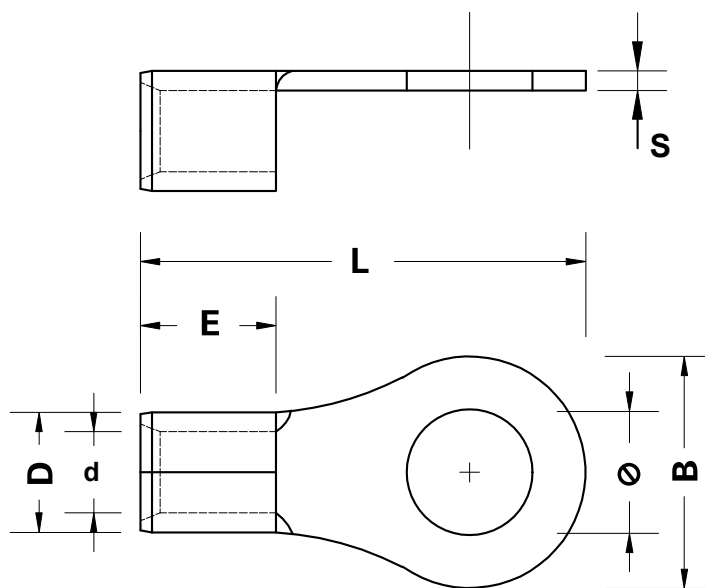
- 材质: 黄铜
- 工艺: 镀银



使用指南:

冷压端子的压接:

先用剥线钳拨开电线, 然后再用压接钳将电线和冷压端子进行压接, 最后固定在元件或设备上。



| 型号 | 内装数量 (只) | 主要尺寸 (mm) | | | | | | | 订货编码 |
|----------|-------------|-----------|------|------|-----|-----|-----|-----|------------|
| | | ϕ | B | L | E | D | d | S | |
| OT1-3 | 1000 | 3.2 | 6 | 14.4 | 5 | 3.2 | 1.7 | 0.7 | OT1M3HY |
| OT1-4 | 1000 | 4.3 | 7.6 | 16.6 | 5 | 3.2 | 1.7 | 0.7 | OT1M4HY |
| OT1.5-3 | 1000 | 3.2 | 6 | 14.4 | 5 | 3.6 | 2 | 0.7 | OT105M3HY |
| OT1.5-4 | 1000 | 4.3 | 7.8 | 16.6 | 5 | 3.6 | 2 | 0.7 | OT105M4HY |
| OT1.5-5 | 1000 | 5.3 | 9.5 | 19.3 | 5 | 3.6 | 2 | 0.7 | OT105M5HY |
| OT2.5-3 | 1000 | 3.2 | 6.5 | 15 | 5 | 4.2 | 2.6 | 0.7 | OT205M3HY |
| OT2.5-4 | 1000 | 4.3 | 7.6 | 17 | 5 | 4.2 | 2.6 | 0.7 | OT205M4HY |
| OT2.5-5 | 1000 | 5.3 | 9.5 | 19.3 | 5 | 4.2 | 2.6 | 0.7 | OT205M5HY |
| OT2.5-6 | 1000 | 6.5 | 10.5 | 19.4 | 5.2 | 4 | 2.6 | 0.7 | OT205M6HY |
| OT2.5-8 | 1000 | 8.5 | 14 | 25 | 5.2 | 4 | 2.6 | 0.7 | OT205M8HY |
| OT2.5-10 | 1000 | 10.5 | 15.5 | 25.7 | 5.2 | 4 | 2.6 | 0.7 | OT205M10HY |
| OT4-4 | 1000 | 4.3 | 8.5 | 18.1 | 6 | 5.2 | 3.2 | 1 | OT4M4HY |
| OT4-5 | 1000 | 5.3 | 10 | 20.5 | 6 | 5.2 | 3.2 | 1 | OT4M5HY |
| OT4-6 | 1000 | 6.5 | 12 | 23.2 | 6 | 5.2 | 3.2 | 1 | OT4M6HY |
| OT4-8 | 1000 | 8 | 13.4 | 25.3 | 6.5 | 5 | 3.2 | 1 | OT4M8HY |
| OT6-4 | 1000 | 4.2 | 8.7 | 18.6 | 7 | 6 | 4.2 | 1 | OT6M4HY |
| OT6-5 | 1000 | 5.3 | 11 | 23 | 7 | 6.2 | 4.2 | 1 | OT6M5HY |
| OT6-6 | 1000 | 6.5 | 12 | 24.5 | 7 | 6.2 | 4.2 | 1 | OT6M6HY |
| OT6-8 | 1000 | 8.5 | 15 | 27.5 | 7 | 6.2 | 4.2 | 1 | OT6M8HY |
| OT6-10 | 500 | 10.3 | 16.8 | 31 | 7 | 6 | 4.2 | 1 | OT6M10HY |
| OT10-6 | 500 | 6.5 | 14 | 27.5 | 8.5 | 8 | 5.6 | 1.2 | OT10M6HY |
| OT10-8 | 500 | 8.5 | 16 | 30.2 | 8.5 | 8 | 5.6 | 1.2 | OT10M8HY |
| OT10-10 | 500 | 10 | 17.1 | 30.7 | 8.5 | 7.2 | 5.2 | 1.2 | OT10M10HY |
| OT10-12 | 500 | 12.3 | 18.8 | 33 | 8.5 | 7.2 | 5.2 | 1.2 | OT10M12HY |

H1 电气材料

冷压端子

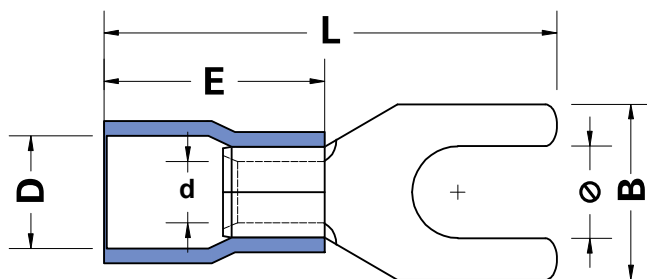
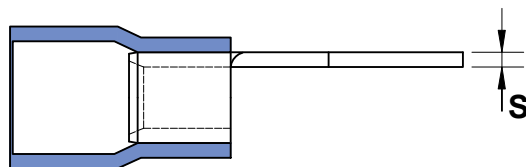


叉形预绝缘端头 (SV)

- 通电性能好, 抗电化腐蚀, 使用寿命长
- 本体自带护套可实现预绝缘, 安全性高

材质特性:

- 材质: 黄铜
- 工艺: 镀银
- 护套颜色: 红、蓝、黑、黄



使用指南:

冷压端子的压接:

先用剥线钳拨开电线, 然后再用压接钳将电线和冷压端子进行压接, 最后固定在元件或设备上。

| 型号 | 颜色 | 内装数量 (只) | 螺栓口直径 ϕ (mm) | 主要尺寸 (mm) | | | | | 订货编码 |
|----------|-----------|----------|-------------------|-----------|------|----|-----|-----|----------------|
| | | | | B | L | E | D | S | |
| SV1.25-3 | 黑、绿、红、蓝、黄 | 500 | 3.2 | 5.7 | 21.2 | 10 | 4.3 | 0.6 | DHASV1025M3*HB |
| SV1.25-4 | 黑、绿、红、蓝、黄 | 500 | 4.3 | 6.4 | 21.2 | 10 | 4.3 | 0.6 | DHASV1025M4*HB |
| SV1.25-5 | 黑、绿、红、蓝、黄 | 500 | 5.3 | 8.1 | 21.2 | 10 | 4.3 | 0.6 | DHASV1025M5*HB |
| SV2-3.2 | 红 | 500 | 3.2 | 5.7 | 21.2 | 10 | 4.7 | 0.6 | DHASV2M3RHB |
| SV2-4 | 黑、绿、红、蓝、黄 | 500 | 4.3 | 6.4 | 21.2 | 10 | 4.7 | 0.6 | DHASV2M4*HB |
| SV2-5 | 黑、绿、红、蓝、黄 | 500 | 5.3 | 8.1 | 21.2 | 10 | 4.9 | 0.6 | DHASV2M5*HB |
| SV3.5-4 | 黑、绿、红、蓝、黄 | 250 | 4.3 | 8 | 24.8 | 13 | 6.2 | 0.8 | DHASV305M4*HB |
| SV3.5-5 | 黑、绿、红、蓝、黄 | 250 | 5.3 | 8 | 24.8 | 13 | 6.2 | 0.8 | DHASV305M5*HB |
| SV3.5-6 | 黑、绿、红、蓝、黄 | 250 | 6.4 | 12 | 28 | 13 | 6.2 | 0.8 | DHASV305M6*HB |
| SV5.5-4 | 黑、红、蓝、黄 | 250 | 4.3 | 7 | 25 | 13 | 6.7 | 0.8 | DHASV505M4*HB |
| SV5.5-5 | 黑、绿、红、蓝、黄 | 250 | 5.3 | 9 | 25.2 | 13 | 6.7 | 0.8 | DHASV505M5*HB |
| SV5.5-6 | 黑、绿、红、蓝、黄 | 250 | 6.4 | 9 | 25.2 | 13 | 6.7 | 0.8 | DHASV505M6*HB |
| SV3.5-5 | 黑、绿、红、蓝、黄 | 250 | 5.3 | 8 | 24.8 | 13 | 6.2 | 0.8 | DHASV305M5*HB |
| SV3.5-6 | 黑、绿、红、蓝、黄 | 250 | 6.4 | 12 | 28 | 13 | 6.2 | 0.8 | DHASV305M6*HB |
| SV5.5-4 | 黑、红、蓝、黄 | 250 | 4.3 | 7 | 25 | 13 | 6.7 | 0.8 | DHASV505M4*HB |
| SV5.5-5 | 黑、绿、红、蓝、黄 | 250 | 5.3 | 9 | 25.2 | 13 | 6.7 | 0.8 | DHASV505M5*HB |
| SV5.5-6 | 黑、绿、红、蓝、黄 | 250 | 6.4 | 9 | 25.2 | 13 | 6.7 | 0.8 | DHASV505M6*HB |

* 订货编码 “*” 处代表可选的颜色: R- 红色; G- 绿色; Y- 黄色; U- 蓝色; B- 黑色

* 订货范例: 如需订购 SV1.25-3 叉形预绝缘端头 - 红色, 则订货编码为: DHASV1025M3RHB

H1 电气材料

冷压端子



圆形预绝缘端头 (RV)

- 通电性能好，抗电化腐蚀，使用寿命长
- 本体自带护套可实现预绝缘，安全性高

材质特性：

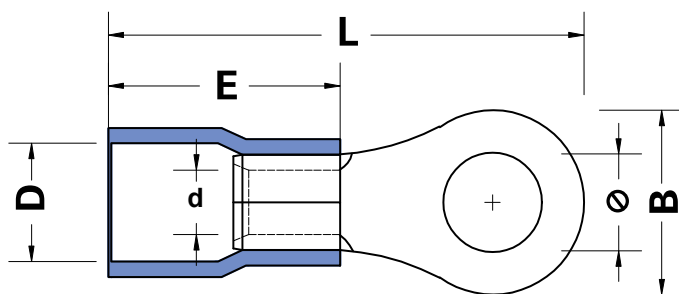
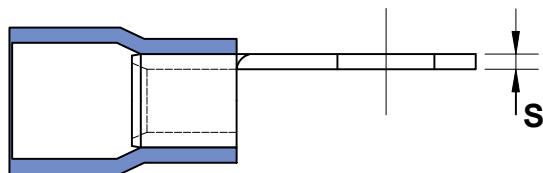
- 材质：黄铜
- 工艺：镀银
- 护套颜色：红、蓝、黑、黄



使用指南：

冷压端子的压接：

先用剥线钳拨开电线，然后再用压接钳将电线和冷压端子进行压接，最后固定在元件或设备上。



| 型号 | 颜色 | 内装数量 (只) | 螺栓口直径 ϕ (mm) | 主要尺寸 (mm) | | | | | 订货编码 |
|----------|-----------|----------|-------------------|-----------|------|----|-----|-----|----------------|
| | | | | B | L | E | D | S | |
| RV1.25-4 | 黑、绿、红、蓝、黄 | 500 | 4.3 | 6.6 | 20.1 | 10 | 4.3 | 0.6 | DHARV1025M4*HB |
| RV1.25-5 | 黑、绿、红、蓝、黄 | 500 | 5.3 | 8 | 21.5 | 10 | 4.3 | 0.6 | DHARV1025M5*HB |
| RV2-4 | 黑、绿、红、蓝、黄 | 500 | 4.3 | 6.6 | 21 | 10 | 4.9 | 0.6 | DHARV2M4*HB |
| RV2-5 | 黑、绿、红、蓝、黄 | 500 | 5.3 | 8.5 | 22.5 | 10 | 4.9 | 0.6 | DHARV2M5*HB |
| RV2-6 | 黑、蓝 | 500 | 6.4 | 12 | 27.6 | 10 | 4.9 | 0.6 | DHARV2M6*HB |
| RV3.5-4 | 红 | 250 | 4.3 | 8 | 24.5 | 13 | 6.2 | 0.8 | DHARV305M4RHB |
| RV3.5-5 | 黑、绿、红、蓝、黄 | 250 | 5.3 | 8 | 24.5 | 13 | 6.2 | 0.8 | DHARV305M5*HB |
| RV3.5-6 | 黑、绿、红、蓝 | 250 | 6.4 | 12 | 27.9 | 13 | 6.2 | 0.8 | DHARV305M6*HB |
| RV3.5-8 | 黑 | 250 | 8.4 | 12 | 32 | 13 | 6.2 | 0.8 | DHARV305M8BHB |
| RV5.5-4 | 黑、黄 | 250 | 4.3 | 9.5 | 25.5 | 13 | 6.7 | 0.8 | DHARV505M4*HB |
| RV5.5-5 | 黑、绿、红、蓝、黄 | 250 | 5.3 | 9.5 | 25.5 | 13 | 6.7 | 0.8 | DHARV505M5*HB |
| RV5.5-6 | 黑、绿、红、蓝、黄 | 250 | 6.4 | 12 | 31.5 | 13 | 6.7 | 0.8 | DHARV505M6*HB |
| RV5.5-8 | 黄 | 250 | 8.4 | 15 | 33.7 | 13 | 6.7 | 0.8 | DHARV505M8YHB |

* 订货编码 “*” 处代表可选的颜色：R- 红色；G- 绿色；Y- 黄色；U- 蓝色；B- 黑色

* 订货范例：如需订购 RV1.25-4 圆形预绝缘端头 - 红色，则订货编码为：DHARV1025M4RHB

H1 电气材料

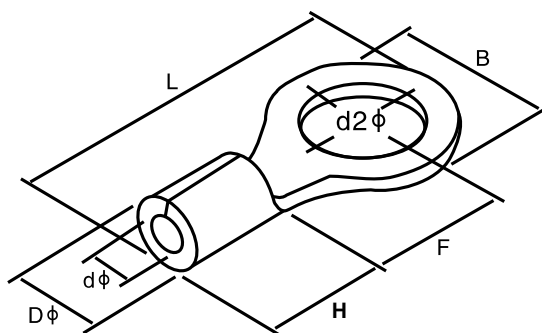
冷压端子

圆形冷压端子 (RNB)

- 通电性能好，抗电化腐蚀，使用寿命长
- 本体自带护套可实现预绝缘，安全性高

材质特性：

- 材质：紫铜
- 工艺：镀亚光锡



使用指南：

冷压端子的压接：

先用剥线钳拨开电线，然后再用压接钳将电线和冷压端子进行压接，最后固定在元件或设备上。



| 型号 | 内装数量 (只) | 螺栓口直径 d2φ (mm) | 主要尺寸 (mm) | | | | | | | S (厚度) | 订货编码 |
|----------------|-------------|-------------------|-----------|------|------|-----|-----|-----|-----|---------------|------|
| | | | B | L | F | H | Dφ | dφ | | | |
| RNB1.25-3(M型) | 1000 | 3.2 | 5.7 | 12.6 | 4.95 | 4.8 | 3.4 | 1.7 | 0.7 | DHARNB1025M3 | |
| RNB1.25-4(S型) | 1000 | 4.3 | 6.6 | 14.5 | 6.4 | 4.8 | 3.4 | 1.7 | 0.7 | DHARNBS1025M4 | |
| RNB1.25-5(M型) | 1000 | 5.3 | 8 | 15.8 | 7 | 4.8 | 3.4 | 1.7 | 0.7 | DHARNB1025M5 | |
| RNB1.25-6(M型) | 1000 | 6.5 | 11.6 | 21.1 | 11 | 4.8 | 3.4 | 1.7 | 0.7 | DHARNB1025M6 | |
| RNB1.25-8(M型) | 1000 | 8.4 | 11.6 | 21.1 | 11 | 4.8 | 3.4 | 1.7 | 0.7 | DHARNB1025M8 | |
| RNB1.25-10(M型) | 1000 | 10.5 | 13.6 | 25.5 | 13.9 | 4.8 | 3.4 | 1.7 | 0.7 | DHARNB1025M10 | |
| RNB2-3(M型) | 1000 | 3.2 | 6.6 | 12.9 | 4.8 | 4.8 | 4.1 | 2.3 | 0.7 | DHARNB2M3 | |
| RNB2-4(S型) | 1000 | 4.3 | 6.6 | 15.8 | 7.7 | 4.8 | 4.1 | 2.3 | 0.7 | DHARNBS2M4 | |
| RNB2-5(S型) | 1000 | 5.3 | 8.5 | 16.7 | 7.55 | 4.8 | 4.1 | 2.3 | 0.7 | DHARNBS2M5 | |
| RNB2-6(M型) | 1000 | 6.4 | 12 | 21.8 | 11 | 4.8 | 4.1 | 2.3 | 0.7 | DHARNB2M6 | |
| RNB2-8(M型) | 1000 | 8.4 | 12 | 21.8 | 11 | 4.8 | 4.1 | 2.3 | 0.7 | DHARNB2M8 | |
| RNB2-10(M型) | 1000 | 10.5 | 13.6 | 25.5 | 13.9 | 4.8 | 4.1 | 2.3 | 0.7 | DHARNB2M10 | |
| RNB3.5-4(M型) | 1000 | 4.3 | 8 | 18 | 8 | 6 | 5 | 3 | 0.8 | DHARNB305M4 | |
| RNB3.5-5(S型) | 1000 | 5.3 | 8 | 18 | 8 | 6 | 5 | 3 | 0.8 | DHARNBS205M5 | |
| RNB3.5-6(M型) | 1000 | 6.5 | 12 | 21.2 | 9 | 6 | 5 | 3 | 0.8 | DHARNB305M6 | |
| RNB5.5-4(S型) | 1000 | 4.3 | 7.2 | 16.4 | 5.9 | 6.8 | 5.6 | 3.4 | 1 | DHARNBS505M4 | |
| RNB5.5-5(M型) | 1000 | 5.3 | 9.5 | 19.9 | 8.3 | 6.8 | 5.6 | 3.4 | 1 | DHARNB505M5 | |
| RNB5.5-6(M型) | 1000 | 6.4 | 12 | 23.1 | 10.2 | 6.8 | 5.6 | 3.4 | 1 | DHARNB505M6 | |
| RNB5.5-8(M型) | 1000 | 8.4 | 15 | 28 | 13.5 | 6.8 | 5.6 | 3.4 | 1 | DHARNB505M8 | |
| RNB5.5-10(M型) | 1000 | 10.5 | 15 | 28 | 13.5 | 6.8 | 5.6 | 3.4 | 1 | DHARNB505M10 | |
| RNB8-6(S型) | 500 | 6.5 | 11.8 | 22.8 | 9 | 8 | 7.2 | 4.5 | 1.2 | DHARNBS8M6 | |
| RNB8-8(M型) | 500 | 6.4 | 14.8 | 28.6 | 13.3 | 8 | 7.2 | 4.5 | 1.2 | DHARNB8M8 | |

H1 电气材料

冷压端子

| 型号 | 内装数量 (只) | 螺栓口直径 d2φ (mm) | 主要尺寸 (mm) | | | | | | | 订货编码 |
|--------------|-------------|-------------------|-----------|------|------|------|------|------|--------|--------------|
| | | | B | L | F | H | Dφ | dφ | S (厚度) | |
| RNB8-10(M型) | 500 | 8.4 | 14.8 | 28.6 | 13.3 | 8 | 7.2 | 4.5 | 1.2 | DHARNB8M10 |
| RNB14-5(M型) | 500 | 4.3 | 12 | 28.7 | 12.5 | 10.2 | 9 | 5.8 | 1.4 | DHARNB14M5 |
| RNB14-6(M型) | 500 | 5.3 | 12 | 28.7 | 12.5 | 10.2 | 9 | 5.8 | 1.4 | DHARNB14M6 |
| RNB14-8(M型) | 200 | 8.4 | 16 | 32 | 13.8 | 10.2 | 9 | 5.8 | 1.4 | DHARNB14M8 |
| RNB14-10(M型) | 200 | 10.5 | 16 | 32 | 13.8 | 10.2 | 9 | 5.8 | 1.4 | DHARNB14M10 |
| RNB22-5(S型) | 200 | 5.3 | 12.2 | 31.8 | 11.6 | 11.8 | 11.5 | 7.7 | 1.6 | DHARNBS22M5 |
| RNB22-6(S型) | 200 | 6.4 | 16.6 | 32.9 | 12.7 | 11.8 | 11.5 | 7.7 | 1.6 | DHARNBS22M6 |
| RNB22-8(M型) | 200 | 8.4 | 16.6 | 32.9 | 11.6 | 11.8 | 11.5 | 7.7 | 1.6 | DHARNB22M8 |
| RNB22-10(M型) | 200 | 10.5 | 16.6 | 32.9 | 12.7 | 11.8 | 11.5 | 7.7 | 1.6 | DHARNB22M10 |
| RNB38-8(S型) | 200 | 8.4 | 15.3 | 38.5 | 17 | 18 | 13.3 | 9.4 | 1.8 | DHARNBS38M8 |
| RNB38-10(S型) | 200 | 10.5 | 15.3 | 38.5 | 17 | 18 | 13.3 | 9.4 | 1.8 | DHARNBS38M10 |
| RNB38-12(M型) | 200 | 13 | 22 | 42.5 | 17.5 | 18 | 13.3 | 9.4 | 1.8 | DHARNB38M12 |
| RNB60-8(M型) | 100 | 8.4 | 22 | 49.7 | 17.7 | 20.7 | 15.4 | 11.4 | 1.8 | DHARNB60M8 |
| RNB60-10(M型) | 100 | 10.5 | 22 | 49.7 | 17.7 | 20.7 | 15.4 | 11.4 | 1.8 | DHARNB60M10 |
| RNB60-12(M型) | 100 | 13 | 22 | 49.5 | 20 | 20.7 | 15.4 | 11.4 | 1.8 | DHARNB60M12 |
| RNB70-8(M型) | 100 | 8.4 | 24 | 50.4 | 20 | 19 | 17.5 | 13.3 | 1.8 | DHARNB70M8 |
| RNB70-10(M型) | 100 | 10.5 | 24 | 50.4 | 20 | 19 | 17.5 | 13.3 | 1.8 | DHARNB70M10 |
| RNB70-12(M型) | 100 | 13 | 24 | 50.4 | 20 | 19 | 17.5 | 13.3 | 1.8 | DHARNB70M12 |

H1 电气材料

冷压端子

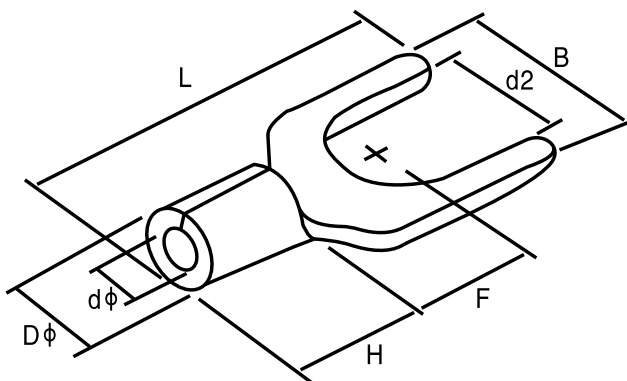


叉形裸冷压端子 (SNB)

- 通电性能好，抗电化腐蚀，使用寿命长
- 本体自带护套可实现预绝缘，安全性高

材质特性：

- 材质：紫铜
- 工艺：镀亚光锡



使用指南：

冷压端子的压接：

先用剥线钳拨开电线，然后再用压接钳将电线和冷压端子进行压接，最后固定在元件或设备上。

| 型号 | 内装数量 (只) | 螺栓口直径 $d2\phi$ (mm) | 主要尺寸 (mm) | | | | | | | 订货编码 |
|---------------|-------------|------------------------|-----------|------|------|-----|---------|---------|--------|---------------|
| | | | B | L | F | H | $D\phi$ | $d\phi$ | S (厚度) | |
| SNB1.25-3(M型) | 1000 | 3.2 | 5.7 | 16 | 6.5 | 4.8 | 3.4 | 1.7 | 0.7 | DHASNB1025M3 |
| SNB1.25-4(S型) | 1000 | 4.3 | 6.4 | 16 | 6.5 | 4.8 | 3.4 | 1.7 | 0.7 | DHASNBS1025M4 |
| SNB1.25-5(S型) | 1000 | 5.3 | 8 | 16 | 6.5 | 4.8 | 3.4 | 1.7 | 0.7 | DHASNBS1025M5 |
| SNB2-3(M型) | 1000 | 3.2 | 5.7 | 16 | 6.5 | 4.8 | 4 | 2.3 | 0.7 | DHASNB2M3 |
| SNB2-4(S型) | 1000 | 4.3 | 6.4 | 16 | 6.5 | 4.8 | 4 | 2.3 | 0.7 | DHASNBS2M4 |
| SNB2-5(S型) | 1000 | 5.3 | 8.1 | 16 | 6.5 | 4.8 | 4 | 2.3 | 0.7 | DHASNBS2M5 |
| SNB2-6(S型) | 1000 | 6.5 | 9.5 | 16 | 6.5 | 4.8 | 4 | 2.3 | 0.7 | DHASNBS2M6 |
| SNB3.5-4(M型) | 1000 | 4.3 | 8 | 18.7 | 7 | 6 | 5.1 | 2.9 | 0.8 | DHASNB305M4 |
| SNB3.5-5(M型) | 1000 | 5.3 | 8 | 18.7 | 7 | 6 | 5.1 | 2.9 | 0.8 | DHASNB305M5 |
| SNB3.5-6(M型) | 1000 | 6.4 | 12 | 21.3 | 12.1 | 6 | 5.1 | 2.9 | 0.8 | DHASNB305M6 |
| SNB5.5-4(S型) | 1000 | 4.3 | 8.3 | 19.3 | 7.5 | 6.8 | 5.5 | 3.4 | 1 | DHASNBS505M4 |
| SNB5.5-5(M型) | 1000 | 5.3 | 9 | 18.6 | 7.5 | 6.8 | 5.5 | 3.4 | 1 | DHASNB505M5 |
| SNB5.5-6(M型) | 1000 | 6.5 | 9 | 18.6 | 7.5 | 6.8 | 5.5 | 3.4 | 1 | DHASNB505M6 |
| SNB5.5-8(M型) | 1000 | 8.4 | 14 | 24.5 | 11.5 | 6.8 | 5.5 | 3.4 | 1 | DHASNB505M8 |

H1 电气材料

冷压端子

管型欧式冷压端子



■ 通电性能好，抗电化腐蚀，使用寿命长

■ 本体自带护套可实现预绝缘，安全性高

材质特性：

■ 材质：紫铜

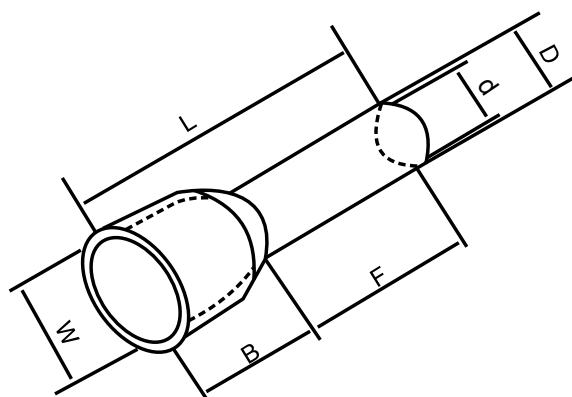
■ 工艺：镀锡



使用指南：

冷压端子的压接：

先用剥线钳拨开电线，然后再用压接钳将电线和冷压端子进行压接，最后固定在元件或设备上。



| 型号 | 内装数量 (只) | 颜色 | 主要尺寸 (mm) | | | | | | 导线截面 (mm ²) | 订货编码 |
|--------------------------|-------------|-----------|-----------|------|------|------|-----|-----|----------------------------|------------------------|
| | | | F | L | W | B | D | d | | |
| 双线管预绝缘端头 0.5 平方管径长 8 | 1000 | 红 | 8 | 14.5 | 5.0 | 6.5 | 1.8 | 1.5 | 0.5 | DHATE0508ZT |
| 双线管预绝缘端头 0.75 平方管径长 8 | 1000 | 红 | 8 | 14.7 | 5.0 | 6.7 | 2.1 | 1.8 | 0.75 | DHATE07508ZT |
| 双线管预绝缘端头 1 平方管径长 8 | 1000 | 红 | 8 | 15.1 | 5.5 | 7.1 | 2.3 | 2.0 | 1 | DHATE1008ZT |
| 双线管预绝缘端头 1.5 平方管径长 8 | 1000 | 红 | 8 | 15.5 | 6.4 | 7.2 | 2.6 | 2.3 | 1.5 | DHATE1508ZT |
| 双线管预绝缘端头 2.5 平方管径长 8 | 1000 | 红 | 8 | 16.5 | 8.0 | 8.5 | 3.3 | 2.9 | 2.5 | DHATE2508ZT |
| 双线管预绝缘端头 4 平方管径长 12 | 1000 | 红 | 12 | 23.1 | 8.8 | 11.1 | 4.2 | 3.8 | 4 | DHATE4012ZT |
| 双线管预绝缘端头 6 平方管径长 14 | 500 | 红 | 14 | 26.1 | 9.5 | 12.1 | 5.3 | 4.9 | 6 | DHATE6014ZT |
| 双线管预绝缘端头 10 平方管径长 14 | 500 | 红 | 14 | 26.0 | 12.6 | 12.0 | 6.9 | 6.5 | 10 | DHATE10014ZT |
| 双线管预绝缘端头 16 平方管径长 14 | 200 | 红 | 14 | 31.3 | 19.0 | 17.3 | 8.7 | 8.3 | 16 | DHATE16014ZT |
| 单线管预绝缘端头 0.5 平方管径长 8 | 1000 | 红 | 8 | 14.0 | 2.6 | 6 | 1.3 | 1 | 0.5 | DHAVE0508ZT |
| 单线管预绝缘端头 0.75 平方管径长 8 | 1000 | 红、(蓝) | 8 | 14.6 | 2.8 | 6.4 | 1.5 | 1.2 | 0.75 | DHAVE07508ZT(B) |
| 单线管预绝缘端头 1 平方管径长 8 | 1000 | 红、(蓝) | 8 | 14.6 | 3 | 6.4 | 1.7 | 1.4 | 1 | DHAVE1008ZT(U) |
| 单线管预绝缘端头 1.5 平方管径长 8 | 1000 | 红、(黑\黄\蓝) | 8 | 14.6 | 3.5 | 6.4 | 2 | 1.7 | 1.5 | DHAVE1508ZT (B\Y\U) |
| 单线管预绝缘端头 1.5 平方管径长 12 | 1000 | 红 | 12 | 18.4 | 3.5 | 6.4 | 2 | 1.7 | 1.5 | DHAVE1512ZT |

H1 电气材料

冷压端子

| 型号 | 内装数量 (只) | 颜色 | 主要尺寸 (mm) | | | | | | 导线截面 (mm ²) | 订货编码 |
|-------------------------|-------------|-----------|-----------|------|------|------|-----|-----|----------------------------|----------------------|
| | | | F | L | W | B | D | d | | |
| 单线管预绝缘端头 2.5 平方管径长 8 | 1000 | 红、(黑\蓝\黄) | 8 | 15.2 | 4 | 7 | 2.6 | 2.3 | 2.5 | DHAVE2508ZT (BUY) |
| 单线管预绝缘端头 4 平方管径长 9 | 1000 | 红 | 9 | 16.5 | 4.4 | 7.5 | 3.2 | 2.8 | 4 | DHAVE4009ZT |
| 单线管预绝缘端头 6 平方管径长 12 | 1000 | 红 | 12 | 20 | 6.3 | 8 | 3.9 | 3.5 | 6 | DHAVE6012ZT |
| 单线管预绝缘端头 10 平方管径长 12 | 1000 | 红 | 12 | 21.5 | 7.6 | 9.5 | 4.9 | 4.5 | 10 | DHAVE10012ZT |
| 单线管预绝缘端头 10 平方管径长 12 | 1000 | 绿 | 12 | 21.5 | 7.6 | 9.5 | 4.9 | 4.5 | 10 | DHAVE10012ZTGR |
| 单线管预绝缘端头 10 平方管径长 13 | 1000 | 蓝 | 13 | 22.5 | 7.6 | 9.5 | 4.9 | 4.5 | 10 | DHAVE10013ZTBU |
| 单线管预绝缘端头 10 平方管径长 14 | 1000 | 黄 | 14 | 23.5 | 7.6 | 9.5 | 4.9 | 4.5 | 10 | DHAVE10014ZTYW |
| 单线管预绝缘端头 16 平方管径长 12 | 500 | 红 | 12 | 22.2 | 8.8 | 10.2 | 6.2 | 5.8 | 16 | DHAVE16012ZT |
| 单线管预绝缘端头 25 平方管径长 16 | 200 | 红 | 16 | 29 | 11.2 | 13 | 7.9 | 7.5 | 25 | DHAVE25016ZT |
| 单线管预绝缘端头 35 平方管径长 16 | 200 | 红 | 16 | 30 | 12.7 | 14 | 8.7 | 8.3 | 35 | DHAVE35016ZT |

H1 电气材料

冷压端子



叉形裸冷压端子 (SNB)

- 通电性能好，抗电化腐蚀，使用寿命长
- 本体自带护套可实现预绝缘，安全性高

材质特性：

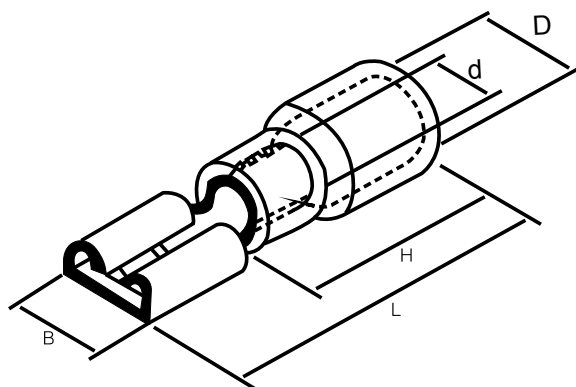
- 材质：黄铜
- 工艺：镀锡



使用指南：

冷压端子的压接：

先用剥线钳拨开电线，然后再用压接钳将电线和冷压端子进行压接，最后固定在元件或设备上。



| 型号 | 内装数量(只) | 颜色 | 主要尺寸 (mm) | | | | | 订货编码 |
|-------------|---------|----|-----------|-----|-----|------|------|----------------|
| | | | B | d | D | L | H | |
| FDD1.25-250 | 1000 | 红 | 7.4 | 1.7 | 3.8 | 21.0 | 10.0 | DHAFDD1025250R |
| FDD1.25-250 | 1000 | 蓝 | 7.4 | 1.7 | 3.8 | 21.0 | 10.0 | DHAFDD1025250U |
| FDD2-250 | 1000 | 红 | 7.4 | 4.3 | 2.3 | 21.0 | 10.0 | DHAFDD2250R |

H1 电气材料

汇流排

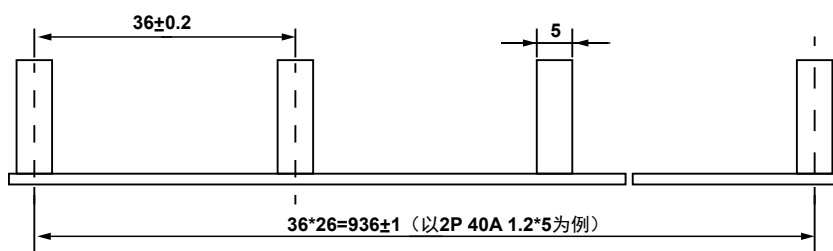


PT 系列汇流排（领航者）

- 紫铜材质，导电性能好、接触电阻低
- 突破传统进线方式，增加了接触面积
- 比传统方式减少了功耗，降低了温升
- 具有安全、可靠、省时、简便的优点
- 齿面纹路特殊设计使线路咬合更紧密

材质特性：

- 材质：紫铜
- 适用类别：C45/DZ47 类小型开关



| 物料描述 | 每塑封扎根数 | 铜排厚度 * 宽度 | 相间距 | 订货编码 |
|------------------------------------|--------|-----------|-----|-------------------|
| 汇流排 1P 40A 1.2*5 1 米 | 20 | 1.2*5 | 18 | HLP1P40A1205Z1M |
| 汇流排 1P 50A 1.4*5 1 米 | 20 | 1.4*5 | 18 | HLP1P50A1405Z1M |
| 汇流排 1P 63A 1.4*7 1 米 | 20 | 1.4*7 | 18 | HLP1P63A1407Z1M |
| 汇流排 1P+N 带漏电 32A 1.0*5 1 米 间距 45mm | 10 | 1.0*5 | 45 | HLP1PL32A1005Z1M |
| 汇流排 1P+N 带漏电 63A 1.4*7 间距 54mm | 10 | 1.4*7 | 54 | HLP1PL63A1407 |
| 汇流排 2P 40A 1.2*5 1 米 | 10 | 1.2*5 | 36 | HLP2P40A1205Z1M |
| 汇流排 2P 63A 1.4*7 1 米 | 10 | 1.4*7 | 36 | HLP2P63A1407Z1M |
| 汇流排 2P 带漏电 32A 1.0*5 1 米 间距 63mm | 10 | 1.0*5 | 63 | HLP2PL32A1005Z1M |
| 汇流排 C65 2P 带漏电 63A 1.4*7 间距 72mm | 10 | 1.4*7 | 72 | HLPC652PL63A1407 |
| 汇流排 3P 100A 2.0*9 1 米 间距 81mm | 10 | 2.0*9 | 81 | HLP3P100A1909Z1M |
| 汇流排 3P 32A 1.0*5 1 米 | 10 | 1.0*5 | 54 | HLP3P32A1005Z1M |
| 汇流排 3P 40A 1.2*5 1 米 | 10 | 1.2*5 | 54 | HLP3P40A1205Z1M |
| 汇流排 3P 50A 1.4*5 1 米 | 10 | 1.4*5 | 54 | HLP3P50A1405Z1M |
| 汇流排 3P 63A 1.4*7 1 米 | 10 | 1.4*7 | 54 | HLP3P63A1407Z1M |
| 汇流排 3P 80A 1.7*9 1 米 | 10 | 1.7*9 | 54 | HLP3P80A1709Z1M |
| 汇流排 4P 63A 1.4*7 1 米 | 10 | 1.4*7 | 72 | HLP4P63A1407Z1M |
| 汇流排 DPN 40A 1.2*5 1 米 | 10 | 1.2*5 | 18 | HLPDPN40A1205Z1M |
| 汇流排 DPN 50A 1.4*5 1 米 | 10 | 1.4*5 | 18 | HLPDPN50A1405Z1M |
| 汇流排 DPN+L 32A 1.0*5 1 米 | 10 | 1.0*5 | 36 | HLPDPNL32A1005Z1M |
| 汇流排 DPN+L 50A 1.4*5 1 米 | 10 | 1.4*5 | 36 | HLPDPNL50A1405Z1M |

H1 电气材料

汇流排



使用指南：

- a. 汇流排用于低压动力柜、配电箱、照明箱等多路馈电配电设备，作主进线与各馈电支路的电连接用。
- b. 安装时，先将开关螺丝全部退到最大，再插入安装，避免出现漏插和滑牙的情况；
- c. 有多少长度用多少长度，严禁剪断再插入，会造成缺相短路等严重后果；
- d. 使用前计算好电流安培数再选择合适电流等级汇流排，严禁出现超负荷；
- e. 安装完成后需再进行检查，严防出现漏插、混插、缺插等情况。

H1 电气材料

DF 系列汇流排



DF 系列汇流排

- 完美匹配登峰系列紧凑型断路器，全极数规格覆盖
- 全新封闭式结构设计，全系可配端盖，高防尘绝缘
- 对称式回路标识，清晰裁切标识，定位裁切更便捷
- 12 齿等标准回路，回路可便捷定制，快速批量安装
- 符合 CE 标准 PVC 材料，高导电性能紫铜，宽型接触齿

材质特性：

- 材质：PVC、紫铜
- 工艺：酸洗 / 镀锡
- 适用类别：登峰系列小型断路器等

| 物料描述 | 每塑封扎根数 | 厚度 * 宽度 (mm) | 相间中心距 (mm) | 长度 | 标准编码 | 对应的端盖型号 |
|------------------------------|--------|--------------|------------|------------------|------------------|-------------|
| DF 型汇流排 DPN 空开 40A | 5 | 1.2*5 | 18 | 1 米 /24 齿 / 其他定制 | DHADFBDPN40A1M | DHADFBDG2PW |
| DF 型汇流排 DPN 漏电 40A | 5 | 1.2*5 | 36 | 1 米 /12 齿 / 其他定制 | DHADFBPNL40A1M | DHADFBDG2PW |
| DF 型汇流排 断路器 1P 63A 带端盖 | 20 | 1.4*7 | 18 | 1 米 /12 齿 / 其他定制 | DHADFB1P63A1M | DHADFBDG1PW |
| DF 型汇流排 断路器 / 漏电 2P/1P+N 63A | 5 | 1.4*7 | 36 | 1 米 /12 齿 / 其他定制 | DHADFB2P63A1M | DHADFBDG2PW |
| DF 型汇流排 断路器 3P 63A | 5 | 1.4*7 | 54 | 1 米 /12 齿 / 其他定制 | DHADFB3P63A1M | DHADFBDG3PW |
| DF 型汇流排 断路器 4P/3P+N 63A | 5 | 1.4*7 | 72 | 1 米 | DHADFB4P63A1M | DHADFBDG4PW |
| DF 型汇流排 漏电 3P 63A | 5 | 1.4*7 | 72 | 1 米 | DHADFB3PL63A1M | DHADFBDG3PW |
| DF 型汇流排 漏电 3P+N 63A | 5 | 1.4*7 | 72 | 1 米 | DHADFB3PNL63A1M | DHADFBDG4PW |
| DF 型汇流排 漏电 4P 63A | 5 | 1.4*7 | 90 | 1 米 | DHADFB4PL63A1M | DHADFBDG4PW |
| DF 型汇流排 漏电 2P 63A 间距 71.2mm | 5 | 1.4*7 | 72 | 1 米 | DHADFB2PL63A1M01 | DHADFBDG2PW |

使用指南：

a. 汇流排相间中心距和相邻齿距的区别：

以 2P 汇流排为例，汇流排相间中心距指的是从第一个断路器的 L1 到相邻第二个断路器的 L1，即和断路器本身宽度有关，对于登峰系列小型断路器即为模数的整倍数；

相邻齿距，指的只是相邻两个接触齿的距离，这个距离只是指的一个标准模数距离 18mm，对 1P 断路器而言只是刚好相邻齿距等于相间中心距，不是用于选型的参数。

b. 采用封闭式结构，并可配端盖的汇流排相比普通型汇流排有哪些安全性提升：

采用封闭式结构设计汇流排，铜排和接触齿安装后不外露，绝缘性更加；铜排不易拉出，更便于自主定制和裁切；内部空间更大，进一步提升了安全爬电距离。

汇流排带端盖附件设计，不但可提升汇流排两侧防尘绝缘性能，尤其对于裁切后更可通过内部结构设计有效防止铜排外露和内部因裁切可能导致的短路，更安全耐用。

H1 电气材料

零地排



接零接地排

- 用于配电箱、配电柜、照明箱等
- 黄铜强度高、硬度大、耐磨性好
- 载流量高、接线方便、不易氧化
- 有不同厚度及宽度产品可供选择

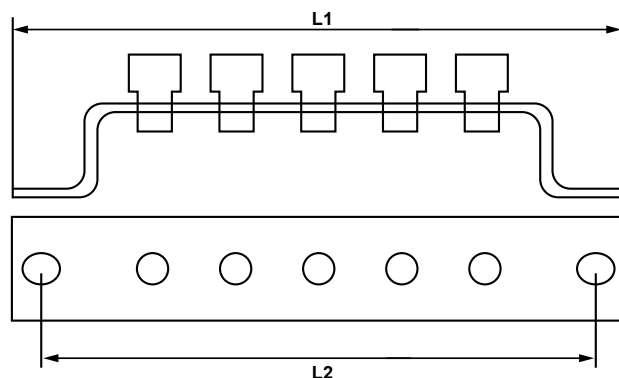
材质特性:

- 材质: 黄铜
- 螺丝表面处理: 镀彩锌
- 铜件表面处理: 镀镍



使用指南:

- 从用途上, 地排和配电柜外壳相连, 零排是地线经过漏电开关出来的零线。
- 从外型上, 直的铜排为零排, 弯的铜排为地排。
- 有十字螺丝和内六角螺丝两种形式, 十字螺丝零地排对安装工具要求更低。
- 常与绝缘子产品配套使用, 相关绝缘子产品可参考本册绝缘子相关内容页。



| 型号 | 内装数量 (根) | 厚度 * 宽度 (mm) | 位数 | 螺丝形式 | L1 (mm) | L2 (mm) | 安装孔尺寸 Ø (mm) | 订货编码 |
|--------------|-------------|-----------------|----|------|------------|------------|-----------------|---------------|
| 2*15 5 位 地排 | 25 | 2*15 | 5 | 内六角 | 106.5 | 95.5 | 6 | LDP201505DN |
| 2*15 5 位 地排 | 25 | 2*15 | 5 | 十字 | 106.5 | 95.5 | 6 | LDP201505DNSZ |
| 2*15 5 位 零排 | 25 | 2*15 | 5 | 内六角 | 92.5 | 81.5 | 6 | LDP201505LN |
| 2*15 5 位 零排 | 25 | 2*15 | 5 | 十字 | 92.5 | 81.5 | 6 | LDP201505LNSZ |
| 2*15 7 位 地排 | 25 | 2*15 | 7 | 内六角 | 128.5 | 117.5 | 6 | LDP201507DN |
| 2*15 7 位 地排 | 25 | 2*15 | 7 | 十字 | 128.5 | 117.5 | 6 | LDP201507DNSZ |
| 2*15 7 位 零排 | 25 | 2*15 | 7 | 内六角 | 114.5 | 103.5 | 6 | LDP201507LN |
| 2*15 7 位 零排 | 25 | 2*15 | 7 | 十字 | 114.5 | 103.5 | 6 | LDP201507LNSZ |
| 2*15 10 位 地排 | 20 | 2*15 | 10 | 内六角 | 161.5 | 150 | 6 | LDP201510DN |
| 2*15 10 位 地排 | 20 | 2*15 | 10 | 十字 | 161.5 | 150 | 6 | LDP201510DNSZ |

H1 电气材料

零地排

| 型号 | 内装数量 (根) | 厚度 * 宽度 (mm) | 位数 | 螺丝形式 | L1 (mm) | L2 (mm) | 安装孔尺寸 Ø (mm) | 订货编码 |
|-------------------|-------------|-----------------|----|------|------------|------------|-----------------|---------------|
| 2*15 10 位 零排 (足厚) | 20 | 2*15 | 10 | 十字 | 163.5 | 148 | 6 | LDP201510LHSZ |
| 2*15 10 位 零排 | 20 | 2*15 | 10 | 内六角 | 147.5 | 136.5 | 6 | LDP201510LN |
| 2*15 10 位 零排 | 20 | 2*15 | 10 | 十字 | 147.5 | 136.5 | 6 | LDP201510LNSZ |
| 3*20 5 位 地排 | 20 | 3*20 | 5 | 内六角 | 150 | 131 | 8 | LDP302005DN |
| 3*20 5 位 地排 | 20 | 3*20 | 5 | 十字 | 150 | 131 | 8 | LDP302005DNSZ |
| 3*20 5 位 零排 | 20 | 3*20 | 5 | 内六角 | 140 | 121 | 8 | LDP302005LN |
| 3*20 5 位 零排 | 20 | 3*20 | 5 | 十字 | 140 | 121 | 8 | LDP302005LNSZ |
| 3*20 7 位 地排 | 20 | 3*20 | 7 | 内六角 | 190 | 171 | 8 | LDP302007DN |
| 3*20 7 位 地排 | 20 | 3*20 | 7 | 十字 | 190 | 171 | 8 | LDP302007DNSZ |
| 3*20 7 位 零排 | 20 | 3*20 | 7 | 内六角 | 180 | 161 | 8 | LDP302007LN |
| 3*20 7 位 零排 | 20 | 3*20 | 7 | 十字 | 180 | 161 | 8 | LDP302007LNSZ |
| 3*20 10 位 地排 | 20 | 3*20 | 10 | 内六角 | 250 | 231 | 8 | LDP302010DN |
| 3*20 10 位 地排 | 20 | 3*20 | 10 | 十字 | 250 | 231 | 8 | LDP302010DNSZ |
| 3*20 10 位 零排 | 20 | 3*20 | 10 | 内六角 | 240 | 221 | 8 | LDP302010LN |
| 3*20 10 位 零排 | 20 | 3*20 | 10 | 十字 | 240 | 221 | 8 | LDP302010LNSZ |
| 3*25 10 位 地排 | 20 | 3*25 | 10 | 内六角 | 250 | 231 | 8 | LDP302510DN |
| 3*25 10 位 地排 | 20 | 3*25 | 10 | 十字 | 250 | 231 | 8 | LDP302510DNSZ |
| 3*25 10 位 零排 | 20 | 3*25 | 10 | 内六角 | 240 | 221 | 8 | LDP302510LN |
| 3*25 10 位 零排 | 20 | 3*25 | 10 | 十字 | 240 | 221 | 8 | LDP302510LNSZ |

H1 电气材料

穿刺线夹



绝缘穿刺线夹

- 穿刺结构，安装简单，在配电线路中无需拨开导线绝缘层取电
- 采用特制的紫铜材质接触刀片，适用铜（铝）对接及铜铝过渡
- 力矩螺母，穿刺压力恒定，确保良好的电气连接而不损伤导线
- 自密封结构，防潮、防水、防腐蚀、延长绝缘导线及线夹寿命

材质特性：

- 穿刺刀片材质：紫铜
- 介电强度：> 12KV
- 产品认证：第三方检测报告

| 型号 | 内装数量 (只) | 主线截面 (mm ²) | 分支截面 (mm ²) | 标称电流 (A) | 外形尺寸 (mm) | 重量 (g) | 穿刺深度 (mm) | 螺栓数量 | 订货编码 |
|----------------------------------|-------------|----------------------------|----------------------------|-------------|--------------|-----------|--------------|------|----------|
| 穿刺线夹 JJC-1 主 1.5-25 支 1.5-10 | 20 | 1.5-25 | 1.5-10 | 55 | 38*42.5*62 | 55 | 1.5-2 | 1 | DHAJJC1 |
| 穿刺线夹 JJC-2 主 16-95 支 1.5-10 | 20 | 16-95 | 1.5-10 | 55 | 38*42.5*62 | 55 | 1-2 | 1 | DHAJJC2 |
| 穿刺线夹 JJC-3B 主 6-50 支 4-25 | 10 | 6-50 | 4-25 | 157 | 43*45*65 | 110 | 2.5-3.5 | 1 | DHAJJC3B |
| 穿刺线夹 JJC-3 主 16-95 支 4-35 | 6 | 16-95 | 4-35 (50) | 157 | 44*54*70 | 160 | 2.5-3.5 | 1 | DHAJJC3 |
| 穿刺线夹 JJC-4 主 50-150 支 6-35 | 6 | 50-150 | 6-35 (50) | 157 | 44*54*70 | 162 | 2.5-3.5 | 1 | DHAJJC4 |
| 穿刺线夹 JJC-5 主 25-95 支 25-95 | 4 | 25-95 | 25-95 | 214 | 39*60*80 | 198 | 3-4 | 1 | DHAJJC5 |
| 穿刺线夹 JJC-6 主 50-150 支 50-150 | 3 | (35) 50-150 | (35) 50-150 | 316 | 51*60*80 | 280 | 3-4 | 1 | DHAJJC6 |
| 穿刺线夹 JJC-7 主 120-240 支 25-120 | 3 | 120-240 | 25-120 | 276 | 49*68*100 | 360 | 3-4 | 1 | DHAJJC7 |
| 穿刺线夹 JJC-8 主 50-240 支 50-240 | 2 | 95-240 | 95-240 | 425 | 67*68*110 | 528 | 4-5 | 2 | DHAJJC8 |



使用指南：

绝缘穿刺线夹产品安装“六步法”：

1. 把线夹螺母调节至合适位置。
2. 把支线完全插入到电缆帽套中。
3. 插入主线，如果主线电缆有两层绝缘层，则把插入端的第一层绝缘层剥去一定长度。
4. 先用手旋紧螺母，把线夹固定在合适位置
5. 用尺寸相应的套筒扳手旋紧螺母。
6. 继续用力旋紧螺母直至顶端断裂脱落，安装完成。

H1 电气材料

压线帽



安全型压线帽

- 适用于各种电器产品、灯饰、家庭配线等接线器材
- 固定能力强，能夹住电线，即使强烈振动亦不脱落
- 压线帽内部铜管使用紫铜材质，具有出色的导电性

材质特性：

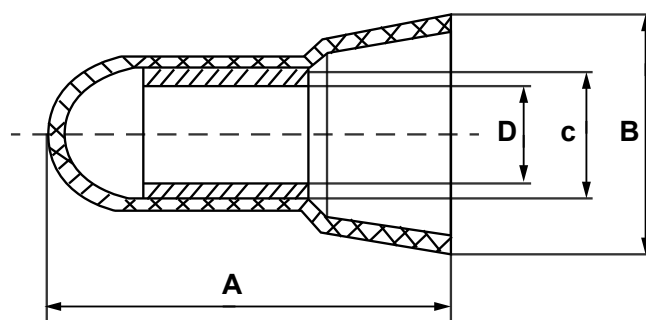
- 外壳材质：尼龙
- 内部材质：紫铜
- 防火等级：94V-2



使用指南：

安全型压线帽使用方法：

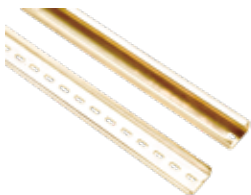
将电线尾部外皮剥去再插入套管内用压线钳压紧即可。



| 型号 | 长 A (mm) | 帽尾直径 B (mm) | 帽内直径 C(mm) | 铜管内径 D(mm) | 适用电线范围 (mm ²) | 内装数量 (只) | 订货编码 |
|---------|----------|-------------|------------|------------|---------------------------|----------|---------------|
| CHS-φ3 | 18 | 9 | 3.6 | 2.8 | 1.25 | 100 | CDAXM03AZTXBZ |
| CHS-φ4 | 21 | 9.5 | 3.9 | 3 | 2 | 100 | CDAXM04AZTXBZ |
| CHS-φ5 | 22.5 | 10.5 | 4.8 | 4 | 5.5 | 100 | CDAXM05AZTXBZ |
| CHS-φ6 | 24 | 12 | 5.6 | 4.8 | 8 | 100 | CDAXM06AZTXBZ |
| CHS-φ7 | 25.5 | 13 | 6.5 | 5.5 | 10 | 50 | CDAXM07AZTXBZ |
| CHS-φ8 | 25.5 | 14 | 7.5 | 6 | 13 | 50 | CDAXM08AZTXBZ |
| CHS-φ10 | 29.5 | 15.5 | 9.3 | 7.8 | 16 | 25 | CDAXM10AZTXBZ |

H1 电气材料

C45导轨



C45 型导轨、G 型导轨

- 可安装空气开关、接触器等多种电器元件
- 强度高、经久耐用，镀五彩锌、可耐腐蚀
- 有 C45 型导轨、G 型高低轨不同类型供选择
- 多种厚度选择可满足不同场合的使用需求

材质特性：

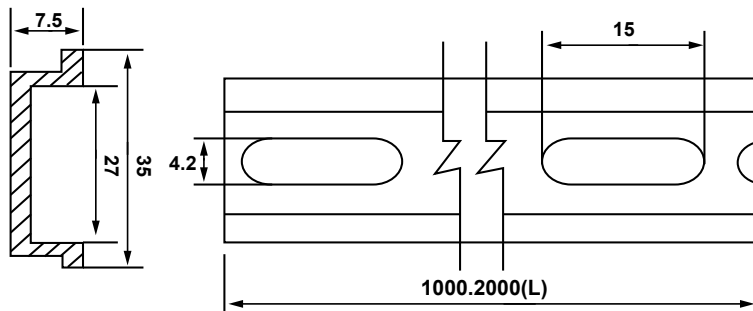
- 材质：铁 / 铝
- 颜色：镀彩锌



使用指南：

选择合适厚度的导轨：

- 开关较多较重时需选择更大厚度的导轨，以保证安装的可靠性。
- 导轨安装一般选用 M4 螺丝，并可根据实际情况用垫片以辅助。



| 型号 | 厚度 (mm) | 定长 (m) | 高度 (mm) | 订货编码 |
|---------|---------|--------|---------|--------------|
| C45-0.8 | 0.8 | 1 | 6.5 | DGC45T08PT1M |
| C45-1.0 | 1.0 | 1 | 7.5 | DGC45T10GB1M |
| C45-1.1 | 1.1 | 1 | 7.5 | DGC45L11GB1M |
| C45-1.2 | 1.2 | 1 | 7.5 | DGC45T12GB1M |
| G-0.8 | 0.8 | 1 | 7.5 | DGGT08GB1M |
| G-1.0 | 1.0 | 1 | 7.5 | DGGT10GB1M |

备注：大孔：M6 螺丝 (6.2*15mm)

小孔：M4 螺丝 (4.2*12mm)



导轨切断器

| 型号 | 剪切类型 | 订货编码 |
|-------------|-------------------------|-----------|
| 导轨切断器 (三腔型) | C45 普通导轨、C45 国标导轨、G 型导轨 | DHCXDGQ3A |

* 另有 6.2mm 大孔 \10cm、20cm、30cm 各种定长尺寸 C45 铁导轨 \ 铝导轨可供选购

H1 电气材料

塑料叶轴流风机



塑料叶轴流风机

- 装于自动控制设备，电子设备中作为冷却散热装置
- 配有滚轴和滚珠两种轴承，精度高、噪音低
- 风机制造质量高，使用寿命长，可连续长时间工作

材质特性：

- 外框材质：铝合金
- 叶片材质：PBT 塑料

| 型号 | 内装数量 (只/盒) | 长*宽*厚 (mm) | 额定电压 (V) | 额定频率 (HZ) | 额定功率 (W) | 最大风量 (CFM) | 轴承类型 | 形状 | 订货编码 |
|----------------------------|---------------|---------------|-------------|--------------|-------------|---------------|------|----|-------------------|
| 轴流风机 80*80*25 220V 含油 | 50 | 80*80*25 | 220 | 50/60 | 12/16 | 19/23 | 滚轴轴承 | 方形 | DHBFG8025HA2SL |
| 轴流风机 80*80*38 220V 含油 | 30 | 80*80*38 | 220 | 50/60 | 8/10 | 28/32 | 滚轴轴承 | 方形 | DHBFG8038HA2SL |
| 轴流风机 92*92*25 220V 含油 | 40 | 92*92*25 | 220 | 50/60 | 12/15 | 30/37 | 滚轴轴承 | 方形 | DHBFG9225HA2SL |
| 轴流风机 92*92*38 220V 含油 | 30 | 92*92*38 | 220 | 50/60 | 8/9 | 42/50 | 滚轴轴承 | 方形 | DHBFG9238HA2SL |
| 轴流风机 110*110*25 220V 含油 | 20 | 110*110*25 | 220 | 50/60 | 12/16 | 60/71 | 滚轴轴承 | 方形 | DHBFG11025HA2SL |
| 轴流风机 120*120*25 220V 含油 | 20 | 120*120*25 | 220 | 50/60 | 14/17 | 66/78 | 滚轴轴承 | 方形 | DHBFG12025HA2SL |
| 轴流风机 120*120*38 220V 含油 | 20 | 120*120*38 | 220 | 50/60 | 16/20 | 93/98 | 滚轴轴承 | 方形 | DHBFG12038HA2SL |
| 轴流风机 135*135*32 220V 含油 | 10 | 135*135*32 | 220 | 50/60 | 22/25 | 110/115 | 滚轴轴承 | 方形 | DHBFG13532HA2SL |
| 轴流风机 150*150*50 220V 滚珠 | 12 | 150*150*50 | 220 | 50/60 | 28/29 | 190/210 | 滚珠轴承 | 方形 | DHBFG15050HA2BL |
| 轴流风机 160*160*60 220V 滚珠 | 5 | 160*160*60 | 220 | 50/60 | 24/25 | 194/223 | 滚珠轴承 | 方形 | DHBFG16060HA2BL |
| 轴流风机 172*150*38 220V 滚珠 | 12 | 172*150*39 | 220 | 50/60 | 33/35 | 220/235 | 滚珠轴承 | 方形 | DHBFG17040HA2BLC |
| 轴流风机 172*150*51 220V 滚珠 | 12 | 170*150*51 | 220 | 50/60 | 28/30 | 190/235 | 滚珠轴承 | 方形 | DHBFG17050HA2BL |
| 轴流风机 180*180*65 220V 滚珠 | 1 | 180*180*65 | 220 | 50/60 | 54/80 | 400/460 | 滚珠轴承 | 方形 | DHBFG18065HA2BLC |
| 轴流风机 200*200*60 220V 滚珠 | 1 | 200*200*60 | 220 | 50/60 | 53/72 | 460/530 | 滚珠轴承 | 方形 | DHBFG20060HA2BLCW |
| 轴流风机 210*210*70 220V | 10 | 210*210*70 | 220 | 50/60 | 42/53 | 459/529 | 滚珠轴承 | 方形 | DHBFG21070HA2BLC |
| 轴流风机 ϕ 220*60 220V 滚珠 | 6 | ϕ 220*60 | 220 | 50/60 | 61/73 | 430/485 | 滚珠轴承 | 圆形 | DHBFG22060HA2BLC |
| 轴流风机 250FZY2-D 220V | 5 | ϕ 285*90 | 220 | 50/60 | 53/54 | 494/565 | 滚珠轴承 | 圆形 | DHBF250FZY2D |
| 轴流风机 300FZY2-D 220V | 4 | ϕ 335*95 | 220 | 50/60 | 49/61 | 847/931 | 滚珠轴承 | 圆形 | DHBF300FZY2D |

使用指南：

轴流风机维护保养：

- 1、使用环境应经常保持整洁，风机表面保持清洁，进、出风口不应有杂物，定期清除风机及管道内的灰尘等杂物
- 2、只能在风机完全正常情况下方可运转，同时要保证供电设施容量充足，电压稳定，严禁缺损运行，供电线路必须为专用线路，不应长期用临时线路供电。
- 3、风机在运行过程中发现风机有异常声音、电机严重发热、外壳带电、开关跳闸、不能启动等现象，应立即停机检查。
- 4、风机应贮存在干燥的环境中，避免电机受潮。风机在露天存放时，应有防护措施。在贮存与搬运过程中应防止风机磕碰，以免风机受到损伤。

H1 电气材料

金属叶轴流风机



金属叶轴流风机

- 装于自动控制设备，电子设备中作为冷却散热装置
- 采用高精度、低噪音、长寿命滚珠轴承，工作安静
- 风机制造质量高，使用寿命长，可连续长时间工作

材质特性：

- 外框材质：铝合金
- 叶片材质：铁质

| 型号 | 内装数量 (只/盒) | 长*宽*厚 (mm) | 额定电压 (V) | 额定频率 (HZ) | 额定功率 (W) | 最大风量 (CFM) | 轴承类型 | 形状 | 订货编码 |
|-------------------------------|---------------|---------------|-------------|--------------|-------------|---------------|------|----|-------------------|
| 金属叶轴流风机 225*225*80 220V 滚珠 | 1 | 225*225*80 | 220 | 50/60 | 58/74 | 525/587 | 滚珠轴承 | 方形 | DHBFTG22580HA2BLC |
| 金属叶轴流风机 280*280*80 220V 滚珠 | 1 | 280*280*80 | 220 | 50/60 | 107/133 | 1098/1160 | 滚珠轴承 | 方形 | DHBFTG28080HA2BLC |
| 金属叶轴流风机 172*150*51 220V 滚珠 | 1 | 172*150*51 | 220 | 50/60 | 26/31 | 210/247 | 滚珠轴承 | 方形 | DHBFTG17050HA2BLC |
| 金属叶轴流风机 170*150*55 220V 滚珠 | 1 | 170*150*55 | 220 | 50/60 | 30/31 | 191/224 | 滚珠轴承 | 方形 | DHBFTG17055HA2BL |
| 金属叶轴流风机 φ 220*80 220V 滚珠 | 1 | φ 220*80 | 220 | 50/60 | 55/72 | 500/545 | 滚珠轴承 | 圆形 | DHBFTG22080HA2BLC |
| 金属叶轴流风机 φ 254*89 220V 滚珠 | 1 | φ 254*89 | 220 | 50/60 | 103/138 | 820/900 | 滚珠轴承 | 圆形 | DHBFTG25489HA2BLC |



使用指南：

轴流风机维护保养：

- 1、使用环境应经常保持整洁，风机表面保持清洁，进、出风口不应有杂物，定期清除风机及管道内的灰尘等杂物
- 2、只能在风机完全正常情况下方可运转，同时要保证供电设施容量充足，电压稳定，严禁缺损运行，供电线路必须为专用线路，不应长期用临时线路供电。
- 3、风机在运行过程中发现风机有异常声音、电机严重发热、外壳带电、开关跳闸、不能启动等现象，应立即停机检查。
- 4、风机应贮存在干燥的环境中，避免电机受潮。风机在露天存放时，应有防护措施。在贮存与搬运过程中应防止风机磕碰，以免风机受到损伤。

H1 电气材料

塑料叶直流轴流风机



塑料叶直流轴流风机

- 风量风压大，散热能力强
- 带有锁机保护自启功能
- 有电源防反接保护

材质特性：

- 外框材质：PBT 塑料
- 叶片材质：PBT 塑料
- 轴承类型：滚轴 / 滚珠

产品型号及定义：

- DHAZL 80 25 H 24 B
- ①
②
③
④
⑤
⑥

①：公司代码

②：外型尺寸，以 2 位码表示

60: 60x60mm 70: 70x70mm 80: 80x80mm 92: 92x92 12: 120x120mm
17: 172x172mm

③：外型厚度，以 2 位码表示

10: 10mm 15: 15mm 20: 20mm 25: 25mm 28: 28mm 38: 38mm

④：转速，以 1 或 2 位码表示

S: 超低速 L: 低速 M: 中速 H: 高速 U: 超高速 T: 三级高速 F: 四级高速

⑤：电压，以 2 位码表示

05: 05V 12: 12V 24: 24V 48: 48V

⑥：轴承，以 1 位码表示

S: 含油滚轴轴承 B: 滚珠轴承

| 规格型号 | 外形尺寸 (mm) 长*宽*高 | 额定电压 (V) | 额定电流 (A) | 额定功率 (W) | 风量 (CFM) | 风压 (mmH2o) | NOISE (dB-A) | 订货编码 |
|------------------------------|--------------------|-------------|-------------|-------------|-------------|---------------|-----------------|----------------|
| 轴流风机 50*50*15 直流 24V 高速 滚珠 | 50*50*15 | 24 | 0.1 | 2.4 | 14.66 | 6.5 | 34.6 | DHAZL5015H24B |
| 轴流风机 50*50*20 直流 24V 高速 滚珠 | 50*50*20 | 24 | 0.15 | 3.6 | 16.07 | 5.77 | 35.9 | DHAZL5020H24B |
| 轴流风机 60*60*25 直流 24V 高速 滚珠 | 60*60*25 | 24 | 0.09 | 2.16 | 26.7 | 5.4 | 37.7 | DHAZL6025H24B |
| 轴流风机 80*80*25 直流 24V 高速 滚珠 | 80*80*25 | 24 | 0.15 | 3.6 | 53.5 | 5.33 | 37.1 | DHAZL8025H24B |
| 轴流风机 92*92*25 直流 24V 高速 滚珠 | 92*92*25 | 24 | 0.23 | 5.52 | 61.86 | 6.55 | 37.1 | DHAZL9225H24B |
| 轴流风机 92*92*25 直流 24V 高速 含油 | 92*92*25 | 24 | 0.23 | 5.52 | 61.86 | 6.55 | 37.1 | DHAZL9225H24S |
| 轴流风机 120*120*25 直流 24V 高速 滚珠 | 120*120*25 | 24 | 0.25 | 6 | 102.2 | 8.1 | 44.4 | DHAZL12025H24B |
| 轴流风机 120*120*38 直流 24V 高速 滚珠 | 120*120*38 | 24 | 0.2 | 4.8 | 99.48 | 4.81 | 39.9 | DHAZL12038H24B |

H1 电气材料

防护、过滤网



风扇过滤网组

材质特性:

- 材质: 阻燃 ABS
- 除尘滤: 86%
- 防火等级: 94V-0, UL
- 通风口部: 采用 45° 角长, 具有防水防尘
- 滤网材质: 进口尼龙纤维合成树脂
- 室内温度: -10°C ~+55°C
- 防护等级: IP44

| 型号 | 内装数量 (只) | 开孔尺寸 (mm) | 螺丝孔距 (mm) | 外形尺寸 (mm) | 适用风扇型号 | 订货编码 |
|-------|----------|-----------|-------------|-------------|----------------------|----------|
| JL801 | 2 | 81*81 | 91.5*91.5 | 106*106 | 80 系列风扇 | DHBJL801 |
| JL802 | 2 | 91*91 | 101.5*101.5 | 116*116 | 92 系列风扇 | DHBJL802 |
| JL803 | 无内盒 | 122*122 | 131*131 | 148.5*148.5 | 110/120 系列风扇 | DHBJL803 |
| JL804 | 无内盒 | 175*175 | 184*184 | 204*204 | 120/150/172 系列风扇 | DHBJL804 |
| JL805 | 无内盒 | 223*223 | 233*233 | 255*255 | 172/180/200/220 系列风扇 | DHBJL805 |

H1 电气材料

防护、过滤网



金属防护网

材质特性:

- 防护网材质: C1008 广泽金属线、304 不锈钢
- 防护等级: IP40
- 表面处理: 进口尼龙纤维合成树脂
- 焊接处能承受 88 磅拉力试验

| 型号 | 内装数量 (只) | 安装孔尺寸 | 适用风扇型号 | 订货编码 |
|---------|----------|-----------|------------------|------------|
| JL80M | 100 | 71*71 | 80 系列风扇 | DHBJL80M |
| JL92M | 100 | 82.5*82.5 | 92 系列风扇 | DHBJL92M |
| JL110M | 100 | 92*92 | 110 系列风扇 | DHBJL110M |
| JL120M | 100 | 105*105 | 120 系列风扇 | DHBJL120M |
| JL135M | 100 | 112*112 | 135 系列风扇 | DHBJL135M |
| JL145M | 100 | 146*146 | 17050 风机 | DHBJL145M |
| JL150M | 100 | 121*121 | 150-160 系列风扇 | DHBJL150M |
| JL170M | 100 | 146*146 | 170 系列风扇 | DHBJL170M |
| JL180M | 100 | 153*153 | 180 系列风扇 | DHBJL180M |
| JL200M | 100 | 166*166 | 200-210 系列风扇 | DHBJL200M |
| JL200ML | 100 | 166*166 | 长脚型 205-225 系列风扇 | DHBJL200ML |
| JL220M | 100 | 194*194 | 220 系列风扇 | DHBJL220M |
| JL280M | 50 | 228*228 | 280 系列风扇 | DHBJL280M |
| JL300M | 无内盒 | 268*268 | 300 系列风扇 | DHBJL300M |

H1 电气材料

防护、过滤网



三合一防尘网

材质特性:

- 通风网本体材质: 耐燃级 ABS 树脂
- 使用范围: 屋内 -10°C ~+55°C
- 防护等级: IP44
- 滤网材质: 尼龙纤维合成树脂
- 除尘率: 89%

| 型号 | 内装数量 (只) | 安装孔尺寸 | 适用风扇型号 | 订货编码 |
|--------|----------|-----------|--------------|-----------|
| JL80T | 100 | 71.5*71.5 | 80 系列风扇 | DHBJL80T |
| JL90T | 100 | 82.5*82.5 | 92 系列风扇 | DHBJL90T |
| JL110T | 100 | 88.5*88.5 | 110 系列风扇 | DHBJL110T |
| JL120T | 100 | 105*105 | 120 系列风扇 | DHBJL120T |
| JL135T | 100 | 110*110 | 135 系列风扇 | DHBJL135T |
| JL150T | 100 | 122*122 | 150-160 系列风扇 | DHBJL150T |
| JL200T | 无内盒 | 166*166 | 200-210 系列风扇 | DHBJL200T |

H1 电气材料

扎带



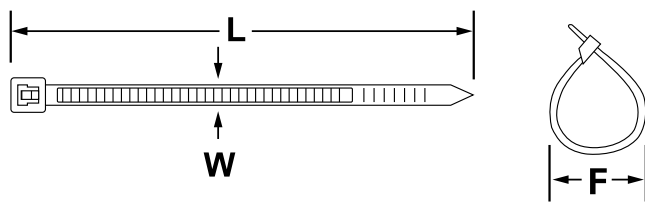
自锁式尼龙扎带

- 广泛用于线束固定，可快速实现线束美观整洁
- 采用 UL 认可之尼龙 66 料制成，防火等级 94V-2
- 柔韧性好，不易老化，承受力强，易用且经济
- 标准颜色为本色（白色），另有部分黑色规格

使用指南：

自锁式尼龙扎带的使用及选购：

- 使用简单，直接穿孔一拉即可，常与缠绕管、自粘式定位片配合使用。
- 尼龙扎带价格影响因素有：原料优劣、尺寸及厚度、包装数量是否足量、特殊颜色定制等。
- 需根据气候条件及使用场合的要求选择相应品质的扎带。



材质特性：

- 材质：尼龙 66，UL94V-2
- 参考使用温度范围：-35°C -85°C
- 颜色：白色 / 黑色，
彩色可定制

使用范例：



| 型号 | 内装数量 (条) | 长 L (mm) | 宽 W (mm) | 捆扎范围 F (mm) | 拉伸强度 (KGS) | 订货编码 |
|-----------|----------|----------|----------|-------------|------------|---------------|
| CDS-3×60 | 1000 | 60 | 2.1 | 2-11 | 7 | DHACDS3060WN |
| CDS-3×80 | 1000 | 80 | 2.2 | 2-16 | 8 | DHACDS3080WN |
| CDS-3×100 | 1000 | 100 | 2.2 | 2-22 | 7 | DHACDS30100WN |
| CDS-3×150 | 1000 | 150 | 2.2 | 2-35 | 7 | DHACDS30150*N |
| CDS-3×200 | 500 | 200 | 2.2 | 3-53 | 7 | DHACDS30200WN |
| CDS-4×150 | 500 | 150 | 3.1 | 3-35 | 16 | DHACDS40150*N |
| CDS-4×200 | 500 | 200 | 3.2 | 3-50 | 16 | DHACDS40200*N |
| CDS-4×250 | 250 | 250 | 2.8 | 3-65 | 9 | DHACDS40250*N |
| CDS-4×300 | 250 | 300 | 2.8 | 3-76 | 9 | DHACDS40300WN |
| CDS-5×200 | 500 | 200 | 4.5 | 3-50 | 21 | DHACDS50200WN |
| CDS-5×250 | 250 | 250 | 4.5 | 3-60 | 21 | DHACDS50250WN |
| CDS-5×300 | 250 | 300 | 4.5 | 3-76 | 21 | DHACDS50300WN |
| CDS-8×250 | 250 | 250 | 6.3 | 4-65 | 48 | DHACDS80250WN |
| CDS-8×300 | 250 | 300 | 6.5 | 4-76 | 48 | DHACDS80300WN |
| CDS-8×400 | 250 | 400 | 6.8 | 4-105 | 48 | DHACDS80400WN |
| CDS-8×500 | 250 | 500 | 7.5 | 4-132 | 56 | DHACDS80500WN |

• 订货编码 “*” 处代表可选的颜色：W- 白色；B- 黑色。

H1 电气材料

扎带



零售型小包装扎带

- 广泛用于家装日用、电工安装、维修等室内外多种使用场合
- 高品质，零售型精美小包装，有白色及彩色规格可供选择
- 使用优质尼龙材质，耐酸、耐蚀、绝缘、抗拉、不易老化

材质特性：

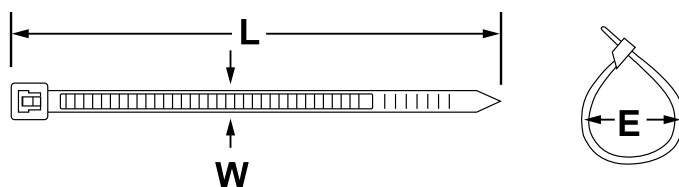
- 材质：尼龙
- 料颜色：白



使用指南：

零售型扎带的使用及选购：

- 使用简单，直接穿孔一拉即可，常与缠绕管、自黏式定位片配合使用。
- 尼龙扎带价格影响因素有：原料优劣、尺寸及厚度、包装数量是否充足等。
- 根据使用场合及数量选择相应包装及颜色的扎带。



| 型号 | 内装数量 (根) | 长 L (mm) | 宽 W (mm) | 捆扎范围 E (mm) | 拉伸强度 (KGS) | 订货编码 |
|---------------------|--|-------------|-------------|--|----------------------|------------------|
| CDS 扎带 3×120 | 100 | 120 | 2.5 | 2-30 | 7 | CDS30120WHR |
| CDS 扎带 3×150 | 60 | 150 | 2.5 | 2-35 | 7 | CDS30150WHR |
| CDS 扎带 4×200 | 60 | 150 | 3.5 | 3-50 | 16 | CDS40200WHR |
| CDS 扎带 5×250 | 60 | 200 | 3.5 | 3-65 | 21 | CDS50250WHR |
| CDS 扎带 5×300 | 60 | 250 | 3.5 | 3-82 | 21 | CDS50300WHR |
| CDS 扎带 8×200 | 50 | 250 | 4.5 | 3-50 | 48 | CDS80200WHR |
| CDS 扎带 4×250 | 60 | 300 | 4.5 | 3-65 | 9 | CDS40250WHR |
| CDS 扎带 4×150 | 60 | 200 | 6.8 | 3-35 | 16 | CDS40150WHR |
| 扎带 3×100 4×200 六色桶装 | 3X100 红色 25pcs 3X100 黄色 25pcs 3X100 黑色 25pcs 3X100 绿色 25pcs 3X100 白色 50pcs 4X200 红色 50pcs 4X200 蓝色 50pcs 4X200 白色 50pcs | 100 200 | 2.5 3.5 | 2-22 2-22 2-22 2-22 2-22 3-50 3-50 3-50 | 3X100: 7 4X200:16 | CDS3010040200MHR |
| 扎带 3×100 五色桶装 | 3X100 红色 100pcs 3X100 黑色 100pcs 3X100 绿色 100pcs 3X100 蓝色 100pcs 3X100 黄色 100pcs | 100 | 2.5 | 2-22 2-22 2-22 2-22 2-22 | 7 | CDS30100MHR |

H1 电气材料

固定



自粘式定位片（自粘式扎带固定座）

- 省时、简便，供面板不可钻孔时使用
- 双面胶带的粘附尤其适合较粗糙平面
- 绝缘性能良好、耐久性强、不易老化
- 小数量包装，投入更经济且方便收纳

材质特性：

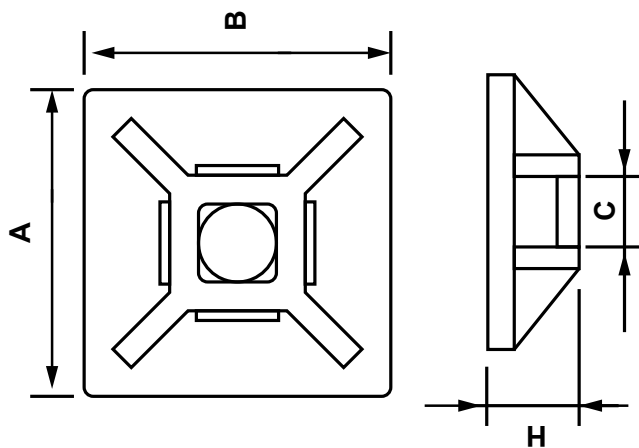
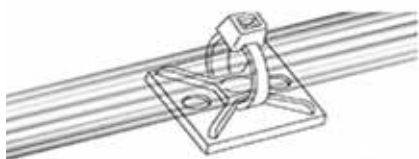
- 材质：尼龙 66，UL94V-2
- 参考使用温度范围：-35℃ -85℃
- 颜色：白色

使用指南：

自粘式定位片使用方法：

- 首先确认要贴吸盘的部位平整、光滑、清洁和干燥；
- 再将定位片海棉胶撕开，贴于面板上；
- 根据需要可配合使用缠绕管，最后用扎带捆扎即可。

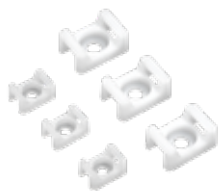
使用范例：



| 型号 | 内装数量（只） | 长 A×宽 B（mm） | 高 H（mm） | C（mm） | 订货编码 |
|-------|---------|-------------|---------|-------|----------|
| TM-20 | 100 | 20×20 | 6.1 | 5.0 | TM2020WN |
| TM-25 | 100 | 25×25 | 7.5 | 6.2 | TM2525WN |
| TM-30 | 100 | 30×30 | 8.7 | 6.4 | TM3030WN |
| TM-40 | 100 | 40×40 | 6.4 | 10.8 | TM4040WN |

H1 电气材料

固定



马鞍形扎带固定座

- 采用 UL 认可之尼龙 66 塑料，防火等级 94V-2
- 耐酸、耐蚀、绝缘性好、耐久性、不易老化
- 先将固定座以螺丝固定，再以扎带绑定电线
- 可以拆线下并再次使用，更改接线非常方便

材质特性：

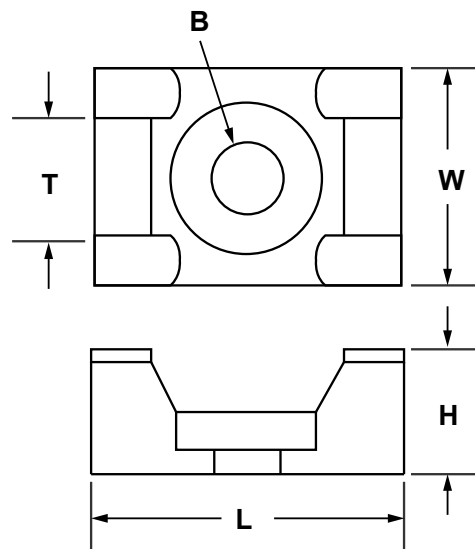
- 材质：PA66
- 防火等级：94V-2
- 颜色：白色



使用指南：

马鞍形扎带固定座使用方法：

先将固定座以螺丝固定，再以扎线带捆绑电缆，
马鞍形设计使电缆易于固定。



| 型号 | 内装数量 (只) | 长 L (mm) | 宽 W (mm) | 高 H (mm) | 内宽 T (mm) | 孔径 B (mm) | 订货编码 |
|-------|-------------|-------------|-------------|-------------|--------------|--------------|---------|
| STM-0 | 1000 | 19 | 9.5 | 5 | 5 | 4 | DHASTM0 |
| STM-1 | 1000 | 15 | 10 | 7 | 5 | 4 | DHASTM1 |
| STM-2 | 500 | 22 | 16 | 9 | 9 | 5 | DHASTM2 |

H1 电气材料

塑料膨胀管



塑料膨胀管

- 用于多种常见的墙体材料中对物品进行固定
- 载荷大、韧性好、膨胀系数高、耐磨耐腐蚀
- 适合安装窗帘杆、相框、电源开关等载荷物

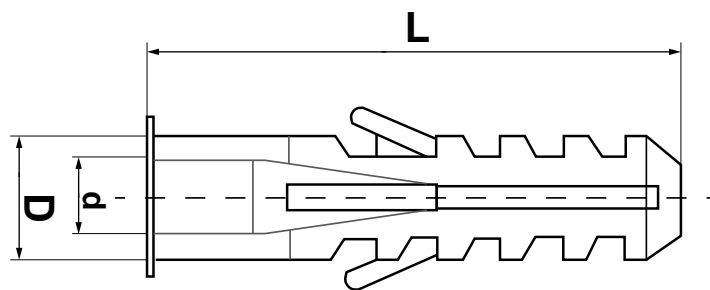
材质特性:

- 材质: PE 塑料
- 颜色: 白

使用指南:

塑料膨胀管使用注意事项:

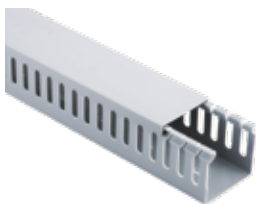
膨胀区域分成对称的两个部分，在必要的场合中应该精确的选择安装后的膨胀方向，以避免安装基础被破坏而造成锚固失败。



| 外径 D(mm) | 内径 P(mm) | 长 L(mm) | 适用螺丝钉 (mm) | 内装数量 (只) | 订货编码 |
|----------|----------|---------|------------|----------|---------------|
| 6 | 4.9 | 29.8 | φ4×32 | 100 | CDPZGEN06HXBZ |
| 8 | 5.3 | 39.2 | φ5×40 | 50 | CDPZGEN08HXBZ |
| 9.9 | 5.8 | 44 | φ5×45 | 50 | CDPZGEN10HXBZ |
| EN-10 | 500 | 44 | 9.9 | 5.8 | φ5×45 |
| EN-12 | 250 | 48.3 | 11.6 | 6.3 | φ6×50 |

H1 电气材料

配线槽

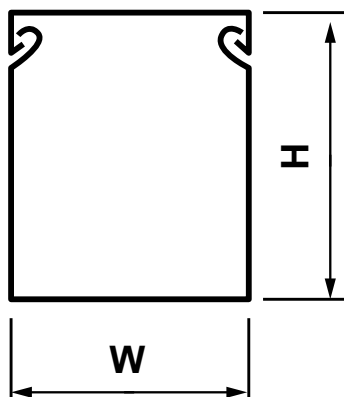


优质 PVC 配线槽

- 由底槽及盖组成，底槽两侧设有出线孔
- 组合容易，不脱落，接合面平滑不伤手
- 绝缘性良好、不自燃、高耐温、载重大
- 出线孔低，组合及拆卸简单，易于配线

材质特性：

- 材质：南亚硬质 PVC
- 工作温度：-40°C -70°C
- 颜色：灰色 RAL7042
- 防水等级：UL94V-0



使用指南：

配线槽使用方法：

- a. 安装简单，只需将底槽固定机板上，然后将所要配的线装入槽内，再将盖子盖上即可。
- b. 收纳性好，可使得复杂配线变得整齐美观，如需增加线路和修改时，把盖子打开即可进行工作。

| 型号 | 高 (mm) | 宽 (mm) | 齿距 | 电线容量 (1.5mm ²) | 装箱数 (根 / 箱) | 订货编码 |
|-----------|--------|--------|-----|----------------------------|-------------|-------------|
| PXC-25×25 | 25 | 25 | 5.0 | 10-25PCS | 50 | PXC2525SGZD |
| PXC-30×15 | 30 | 15 | 4.8 | 5-15PCS | 100 | PXC3015SGZD |
| PXC-30×25 | 30 | 25 | 5.0 | 15-25PCS | 50 | PXC3025SGZD |
| PXC-30×35 | 30 | 35 | 5.0 | 30-45PCS | 50 | PXC3035SGZD |
| PXC-35×35 | 35 | 35 | 5.3 | 40-55PCS | 50 | PXC3535SGZD |
| PXC-40×25 | 40 | 25 | 5.3 | 20-40PCS | 50 | PXC4025SGZD |
| PXC-40×35 | 40 | 35 | 5.5 | 40-50PCS | 50 | PXC4035SGZD |
| PXC-40×40 | 40 | 40 | 5.5 | 45-55PCS | 50 | PXC4040SGZD |
| PXC-50×25 | 50 | 25 | 6.0 | 25-45PCS | 50 | PXC5025SGZD |
| PXC-50×35 | 50 | 35 | 6.3 | 50-60PCS | 50 | PXC5035SGZD |
| PXC-50×45 | 50 | 45 | 7.0 | 70-85PCS | 50 | PXC5045SGZD |
| PXC-50×50 | 50 | 50 | 7.0 | 90-100PCS | 50 | PXC5050SGZD |
| PXC-50×55 | 50 | 55 | 6.3 | 100-110PCS | 50 | PXC5055SGZD |
| PXC-50×80 | 50 | 80 | 8.5 | 180-200PCS | 30 | PXC5080SGZD |
| PXC-80×40 | 80 | 40 | 8.5 | 160-190PCS | 30 | PXC8040SGZD |
| PXC-80×50 | 80 | 50 | 8.5 | 200-220PCS | 30 | PXC8050SGZD |
| PXC-80×80 | 80 | 80 | | 280-350PCS | 24 | PXC8080SGZD |

备注：

- 1、所有规格配线槽均带线槽盖；另有单独线槽盖物料可供订购。
- 2、有密齿规格可供订购。

H1 电气材料

线管

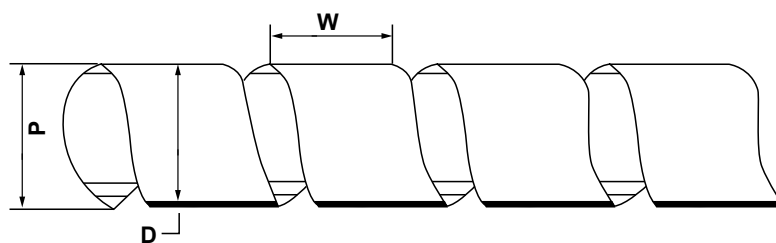


缠绕管（卷式结束保护带）

- 具有优异柔软性和还原性，可轻松装到电线上
- 能保护电线不受磨损，并能起到一定绝缘作用
- 改进弯曲电线美观，多支电缆可进行分支安装
- 可以拆线下并再次使用，更改接线时非常方便

材质特性：

- 材质：PE
- 参考使用温度范围：-30℃ -100℃
- 颜色：自然色和黑色



使用范例：



使用指南：

缠绕管使用方法：

- 先用保护带固定起点一端，然后按顺时针方向环绕束紧，即可将电线束为一体。
- 缠绕管在柜体配线时常与自粘式定位片及扎带等线材配合使用，也可用于民用场合各种电器线的梳理。

| 型号 | 颜色 | 外径 D(mm) | 包装 | 参考长度 (m) | 订货编码 |
|--------|-----|----------|-----------|----------|---------|
| SWB-06 | 自然色 | 6 | 150 克 / 包 | 17 | SWB06WD |
| SWB-08 | 自然色 | 8 | 150 克 / 包 | 13 | SWB08WD |
| SWB-10 | 自然色 | 10 | 150 克 / 包 | 9 | SWB10WD |
| SWB-12 | 自然色 | 12 | 150 克 / 包 | 7 | SWB12WD |
| SWB-14 | 自然色 | 14 | 150 克 / 包 | 5 | SWB14WD |
| SWB-16 | 自然色 | 16 | 150 克 / 包 | 4.5 | SWB16WD |
| SWB-18 | 自然色 | 18 | 150 克 / 包 | 3.5 | SWB18WD |
| SWB-20 | 自然色 | 20 | 150 克 / 包 | 3 | SWB20WD |

* 另有黑色可供选购（自然色同规格）

H1 电气材料

波纹管



波纹管

- 广泛适用于线束的保护和固定
- 高韧性，高抗冲，弯曲性能好
- 表面光亮，耐摩擦、耐化学腐蚀
- 可根据需要任意剪裁波纹管长度

材质特性：

- 材质：PE/PP/PA
- 颜色：黑色

| 外径 (mm) | 内径 (mm) | 弯曲半径 (mm) | 内装数量 (米 / 卷) | 订货编码 |
|---------|---------|-----------|--------------|--------------|
| 10 | 6.5 | 16 | 100 | BWGAD10PEB |
| 13 | 10 | 20 | 100 | BWGAD13PEB |
| 15.8 | 12 | 30 | 100 | BWGAD1508PEB |
| 18.5 | 14.3 | 40 | 100 | BWGAD1805PEB |
| 21.2 | 17 | 45 | 100 | BWGAD2102PEB |
| 25 | 20 | 45 | 50 | BWGAD25PEB |
| 28.5 | 23 | 50 | 50 | BWGAD2805PEB |
| 34.5 | 29 | 60 | 50 | BWGAD3405PEB |
| 42.5 | 36 | 70 | 50 | BWGAD4205PEB |
| 54.5 | 48 | 90 | 10 | BWGAD5405PEB |

另有波纹管快速接头、波纹管固定支架可供选择



使用指南：

波纹管使用注意事项：

- 建议使用环境没有氧化性酸，没有等有机溶剂的环境中。
- 主要用于温度范围在 $-40 \sim 80^{\circ}\text{C}$ 的环境中；用于汽车、摩托车和其它机动车电线线束的护套；亦可用于家用电器、精密机床等设备电线线束的护套

H1 电气材料

梅花型号码管



梅花型号码管 (PVC 内齿圆套管)

- 优质软质 PVC 材料，有效防止油性及其他物质侵蚀
- 适用硕方等各类型线号机，印刷内容灵活自由
- 压扁受印均匀、字体清晰，轻松实现线缆标识
- 采用纸筒、外加塑料薄膜包装方便存放与管理

材质特性：

- 材质：优质 PVC
- 颜色：白色
- 重量：每卷 1 公斤（含纸轴）

使用范例：



使用指南：

如何选择合适的线径的号码管：

- 号码管选型与电线规格相匹配，如 2.5 平方电线一般选用 2.5 平方套管；
- 有时为了使线号套在冷压端子上起到绝缘的作用，内径要选粗一点的套管，比如 1 平方的线要选用 1.5 平方套管

| 型号 | 孔径 (mm) | 适用线径 (mm ²) | 参考长度 (m/kg) | 订货编码 |
|--------------------------|---------|-------------------------|-------------|-------------|
| 梅花号码管 0.75 平方 优质型 1kg/ 桶 | 2±0.2 | 0.75 | 110 | DHAMHG075TZ |
| 梅花号码管 1.5 平方 优质型 1kg/ 桶 | 3±0.2 | 1.5 | 80 | DHAMHG105TZ |
| 梅花号码管 1.0 平方 优质型 1kg/ 桶 | 2.5±0.2 | 1 | 105 | DHAMHG1TZ |
| 梅花号码管 2.5 平方 优质型 1kg/ 桶 | 3.5±0.3 | 2.5 | 60 | DHAMHG205TZ |
| 梅花号码管 4 平方 优质型 1kg/ 桶 | 5±0.3 | 4 | 40 | DHAMHG4TZ |
| 梅花号码管 6 平方 优质型 1kg/ 桶 | 6±0.3 | 6 | 30 | DHAMHG6TZ |

H1 电气材料

电缆标牌



电缆标牌

- PVC 全新料，覆膜，韧性好，不易折断
- 色泽亮丽，表面光滑，印字清晰，色牢度高，耐候性好

材质特性：

- 材质：PVC 硬塑料
- 外观：硬方形

| 型号 | 内装数量 (只) | 长 (mm) | 宽 (mm) | 厚 (mm) | 移印内容 | 订货编码 |
|-----------------|-------------|-----------|-----------|-----------|----------------------|------------|
| 电缆标识牌 (印有字样) | 500 | 70 | 30 | 2.6 | 编号 起点 终点 规格 | DHABZP7030 |



使用指南：

电缆标记牌使用方法：

- 电缆标记牌是针对电缆混乱定制的一种提示牌，技术员可根据电缆路径电缆架层数，电缆的长度表示电缆，避免电缆混乱或长电缆断用。
- 将记号油性笔书写在带字的一面，然后固定在需要标识的产品上即可。

H1 电气材料

标牌框



按钮标牌框

- 与按钮或指示灯配合使用
- 用于符号指示或文字说明
- 扣式安装结构，安装便捷
- 高产品性价比，经济易用

材质特性：

- 黑色材质：尼龙
- 透明片材质：聚碳酸酯



使用指南：

按钮标牌框的选择及使用：

- a. 按钮标牌框也称作按钮标字框，选择时需关注产品圆环处的柔韧性，在圆环处做简单折弯检验时柔韧性较好则产品选材较为上乘。
- b. 在打印标示字贴时需根据书写面积大小选择适合的字体及间距，以使标识简洁美观。

| 型号 | 样式 | 安装孔径 (mm) | 书写面积 (mm) | 内装数量 (只) | 订货编码 |
|---------|-----|-----------|-----------|----------|-----------|
| BPK-022 | 扣式 | 22 | 25*18 | 500 | BPK22K |
| BPK-025 | 扣式 | 25 | 25*18 | 500 | BPK25K |
| BPK-022 | 插片式 | 22 | 25*18 | 500 | DHABPK22K |

H1 电气材料

标字框



有机双层标字框

- 与按钮或指示灯配合使用
- 用于符号指示或文字说明
- 扣式安装结构，安装便捷
- 高产品性价比，经济易用

材质特性：

- 白色材质：尼龙
- 透明片材质：聚碳酸酯

| 型号 | 样式 | 书写面积 (mm) | 内装数量 (只) | 订货编码 |
|-------|-----|-----------|----------|----------------|
| 13*46 | 不干胶 | 13*46 | 1000 | DHABZKW13L45C2 |
| 17*55 | 小柱 | 17*55 | 500 | DHABZKW17L55C1 |
| 17*55 | 不干胶 | 17*55 | 500 | DHABZKW17L55C2 |

H1 电气材料

热缩管



低压环保型热缩套管

- 具有收缩温度低、收缩快、热缩均匀的特点
- 适用于线材等电子零部件的绝缘防护
- 可用于电线及其他产品的标识及区分
- 产品有多种颜色及大小规格可供选择

材质特性:

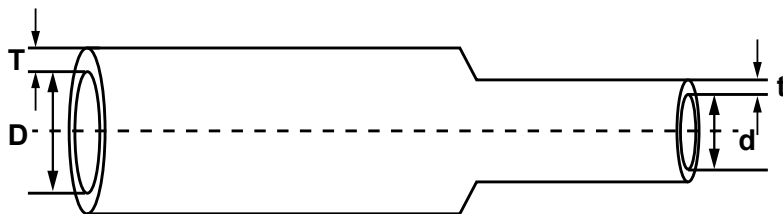
- 适用温度范围: $-55^{\circ}\text{C} - 125^{\circ}\text{C}$
- 额定电压: 600V;
- 起始收缩温度: 70°C
- 收缩比率: 横向收缩率 $\geq 50\%$, 纵向收缩率 $\leq 8\%$;

使用指南:

如何对热缩管进行热缩:

- 对于直径小、短头的热缩管, 可使用打火机来完成收缩, 简单方便;
- 相对直径较大或较长的热缩管, 可用高热电吹风、火炉、电炉等加热使之完全收缩。
- 同时不建议使用电烙铁收缩, 易损伤到电子零部件本体。

- 使用窍门: 小直径且较短的可以用打火机来完成收缩; 大直径或较长数量多的热缩管, 可用热风筒、热风枪、喷枪等进行批量收缩处理;
- 应用范围: 广泛应用于电线连接, 焊点保护, 电线端部、线束、电子器件防护和绝缘处理; 金属产品的防锈、防腐蚀处理, 电线标示或标色等。



| 规格 | 颜色 | 每盘包装 (米/盘) | 收缩前内径 (mm) | 收缩前壁厚 (mm) | 收缩后内径 (mm) | 收缩后壁厚 (mm) | 适用范围 (mm) | 订货编码 |
|------|-----------|---------------|---------------|---------------|---------------|---------------|--------------|----------|
| Φ2.0 | 黑、红、黄、绿、蓝 | 200 | 2.4±0.3 | 0.25±0.05 | 0.9±0.1 | 0.35±0.05 | 1.1-1.8 | RSG2*D |
| Φ3.0 | 黑、红、黄、绿、蓝 | 200 | 3.4±0.4 | 0.25±0.05 | 1.4±0.1 | 0.40±0.05 | 1.6-2.7 | RSG3*D |
| Φ4.0 | 黑、红、黄、绿、蓝 | 200 | 4.5±0.5 | 0.25±0.05 | 1.8±0.1 | 0.45±0.05 | 2.1-3.6 | RSG4*D |
| Φ5.0 | 黑、红、黄、绿、蓝 | 200 | 5.4±0.4 | 0.25±0.15 | 2.3±0.1 | 0.55±0.15 | 2.6-4.5 | RSG5*D |
| Φ6.0 | 黑、红、黄、绿、蓝 | 200 | 6.4±0.4 | 0.28±0.15 | 2.8±0.2 | 0.55±0.15 | 3.1-5.4 | RSG6*D |
| Φ8.0 | 黑、红、黄、绿、蓝 | 100 | 8.4±0.5 | 0.28±0.15 | 3.8±0.3 | 0.55±0.15 | 4.2-7.2 | RSG8*D |
| Φ10 | 黑、红、黄、绿、蓝 | 100 | 10.5±0.5 | 0.30±0.15 | 4.8±0.2 | 0.55±0.15 | 5.2-9.0 | RSG10*D |
| Φ12 | 黑、红、黄、绿、蓝 | 100 | 12.5±0.5 | 0.30±0.15 | 5.7±0.3 | 0.60±0.15 | 6.2-11 | RSG12*D |
| Φ14 | 黑、红、黄、绿、蓝 | 100 | 14.5±0.5 | 0.35±0.15 | 6.7±0.3 | 0.60±0.15 | 7.3-13 | RSG14*D |
| Φ16 | 黑、红、黄、绿、蓝 | 100 | 16.5±0.6 | 0.38±0.15 | 7.7±0.3 | 0.65±0.15 | 8.3-15 | RSG16*D |
| Φ18 | 黑、红、黄、绿、蓝 | 100 | 19.0±0.6 | 0.40±0.15 | 8.7±0.3 | 0.65±0.15 | 9.3-17 | RSG18*D |
| Φ20 | 黑、红、黄、绿、蓝 | 100 | 21.0±0.8 | 0.40±0.20 | 9.7±0.3 | 0.75±0.20 | 10.4-19 | RSG20*D |
| Φ22 | 黑、红、黄、绿、蓝 | 100 | 22.8±0.8 | 0.42±0.20 | 10.0±0.1 | 0.75±0.20 | 11.4-21 | RSG22*D |
| Φ25 | 黑、红、黄、绿、蓝 | 50 | 25.8±0.8 | 0.45±0.20 | 11.0±0.1 | 0.75±0.20 | 12.8-24 | RSG25*D |
| Φ30 | 黑、红、黄、绿、蓝 | 50 | 30.8±0.8 | 0.45±0.20 | 14.0±0.1 | 0.75±0.20 | 16-29 | RSG30*D |
| Φ35 | 黑、红、黄、绿、蓝 | 50 | 35.8±0.8 | 0.50±0.20 | 16.0±0.1 | 0.85±0.20 | 18-34 | RSG35*D |
| Φ40 | 黑、红、黄、绿、蓝 | 50 | 42.0±1.0 | 0.50±0.20 | 19.0±0.1 | 0.85±0.20 | 21-39 | RSG40*D |
| Φ50 | 黑、红、黄、绿、蓝 | 50 | 51.0±1.0 | 0.50±0.20 | 24.0±0.1 | 0.85±0.20 | 26-49 | RSG50*D |
| Φ60 | 黑、红、黄、绿、蓝 | 25 | 61.0±1.0 | 0.65±0.20 | 29.0±0.1 | 0.85±0.20 | 35-55 | RSG60*D |
| Φ70 | 黑、红、黄、绿、蓝 | 25 | 70±1.0 | 0.65±0.2 | 34±2.0 | 1.00±0.2 | 40~65 | RSG70*D |
| Φ80 | 黑、红、黄、绿、蓝 | 25 | 80±1.0 | 0.65±0.2 | 39±2.0 | 1.00±0.2 | 45~75 | RSG80*D |
| Φ90 | 黑、红、黄、绿、蓝 | 25 | 90±1.0 | 0.65±0.2 | 44±2.0 | 1.00±0.2 | 50~88 | RSG90*D |
| Φ100 | 黑、红、黄、绿、蓝 | 25 | 100±1.0 | 0.65±0.2 | 49±2.0 | 1.00±0.2 | 55~95 | RSG100*D |

• 订货编码“*”处代表可选的颜色: B-黑色; R-红色; Y-黄色; G-绿色; U-蓝色。

• 订货范例: 如需订购 Φ2.0 热缩管 (200 米/盘) - 红色, 则订货编码为: RSG2R。

* 另有 10KV 热缩管及透明色热缩管可供订购

H1 电气材料

热缩管



1KV 热缩电缆附件

- 指套不加垫管即可收紧，使用操作简单方便
- 终端头绝缘管颜色与电缆一致，可直接分相
- 收缩快，不易开裂，对热风枪使用要求低
- 具有良好的绝缘性和阻燃性，使用寿命长

材质特性：

- 材质：聚烯烃材料，内涂特殊热熔胶
- 作用：适用于 1KV 电压环境的终端处理和中间连接修补。具有绝缘、抗紫外线、耐腐蚀等特性。可广泛应用于电力工业，为多分支电缆支架提供有效的绝缘及密封保护。
- 工作温度：-55℃ ~ 110℃

| 规格 | 内装数量 (套) | 规格 | 适用电缆规格 | 适用电缆截面 (mm ²) | 订货编码 |
|--------------|-------------|----|--------|------------------------------|-----------------|
| RSZD4X1016 | 1 | 终端 | 4 芯 | 10-16mm ² | DHARSZD4X1016 |
| RSZD4X2050 | 1 | 终端 | 4 芯 | 20-50mm ² | DHARSZD4X2050 |
| RSZD4X70120 | 1 | 终端 | 4 芯 | 70-120mm ² | DHARSZD4X70120 |
| RSZD4X120240 | 1 | 终端 | 4 芯 | 120-240mm ² | DHARSZD4X120240 |
| RSZJ4X1016 | 1 | 中间 | 4 芯 | 10-16mm ² | DHARSZJ4X1016 |
| RSZJ4X2050 | 1 | 中间 | 4 芯 | 20-50mm ² | DHARSZJ4X2050 |
| RSZJ4X70120 | 1 | 中间 | 4 芯 | 70-120mm ² | DHARSZJ4X70120 |
| RSZJ4X120240 | 1 | 中间 | 4 芯 | 120-240mm ² | DHARSZJ4X120240 |
| RSZD5X1016 | 1 | 终端 | 5 芯 | 10-16mm ² | DHARSZD5X1016 |
| RSZD5X2050 | 1 | 终端 | 5 芯 | 20-50mm ² | DHARSZD5X2050 |
| RSZD5X70120 | 1 | 终端 | 5 芯 | 70-120mm ² | DHARSZD5X70120 |
| RSZD5X120240 | 1 | 终端 | 5 芯 | 120-240mm ² | DHARSZD5X120240 |
| RSZJ5X1016 | 1 | 中间 | 5 芯 | 10-16mm ² | DHARSZJ5X1016 |
| RSZJ5X2050 | 1 | 中间 | 5 芯 | 20-50mm ² | DHARSZJ5X2050 |
| RSZJ5X70120 | 50 | 中间 | 5 芯 | 70-120mm ² | DHARSZJ5X70120 |
| RSZJ5X120240 | 1 | 中间 | 5 芯 | 120-240mm ² | DHARSZJ5X120240 |

* 另有 10KV 热缩电缆附件可供订购

H1 电气材料

冷缩电缆附件

冷缩电缆附件



- 利用弹性体材料注射硫化成型，再经扩径、衬以塑料螺旋支撑物构成各种电缆附件的部件。
- 具有体积小、操作方便、迅速、无需专用工具、适用范围宽和产品规格少等优点，
- 优越的抗污秽、耐老化、耐寒耐热的性能，适用于高海拔地区、寒冷地区、潮湿地区及重污染地区。
- 安装时不用明火，特别适用于石油、化工、矿山等易燃易爆场所

0.6/1kV 冷缩电缆附件

| 产品名称 | 所配电缆截面积 mm ² | 所配电缆主绝缘外径 mm | 重量 kg | 箱装数 (套) | 订货编码 |
|--------|-------------------------|--------------|-------|---------|-----------------|
| 冷缩单芯终端 | 10-16 | 12.3-13.3 | 0.32 | 36 | LSZD1KV1X1016 |
| 冷缩单芯终端 | 25-50 | 15.0-17.9 | 0.33 | 36 | LSZD1KV1X2550 |
| 冷缩单芯终端 | 70-120 | 18.8-23.6 | 0.36 | 36 | LSZD1KV1X70120 |
| 冷缩单芯终端 | 150-240 | 24.3-30.9 | 0.45 | 36 | LSZD1KV1X150240 |
| 冷缩单芯终端 | 300-400 | 33.7-39.5 | 0.56 | 16 | LSZD1KV1X300400 |
| 冷缩单芯终端 | 500-630 | 40.9-47.1 | 0.60 | 16 | LSZD1KV1X500630 |
| 冷缩二芯终端 | 10-16 | 14.8-17.4 | 0.32 | 36 | LSZD1KV2X1016 |
| 冷缩二芯终端 | 25-50 | 20.4-23.0 | 0.33 | 36 | LSZD1KV2X2550 |
| 冷缩二芯终端 | 70-120 | 22.2-27.4 | 0.36 | 36 | LSZD1KV2X70120 |
| 冷缩二芯终端 | 150-240 | 30.6-38.0 | 0.45 | 36 | LSZD1KV2X150240 |
| 冷缩二芯终端 | 300-400 | 40.2-41 | 0.56 | 16 | LSZD1KV2X300400 |
| 冷缩二芯终端 | 500-630 | 42-43 | 0.60 | 16 | LSZD1KV2X500630 |
| 冷缩三芯终端 | 10-16 | 15.4-18.8 | 0.36 | 36 | LSZD1KV3X1016 |
| 冷缩三芯终端 | 25-50 | 22.2-23.5 | 0.39 | 36 | LSZD1KV3X2550 |
| 冷缩三芯终端 | 70-120 | 26.8-44.6 | 0.53 | 36 | LSZD1KV3X70120 |
| 冷缩三芯终端 | 150-240 | 36.0-44.6 | 0.65 | 36 | LSZD1KV3X150240 |
| 冷缩三芯终端 | 300-400 | 49.3-51.0 | 0.75 | 16 | LSZD1KV3X300400 |
| 冷缩三芯终端 | 500-630 | 52.0-54.0 | 0.82 | 16 | LSZD1KV3X500630 |
| 冷缩四芯终端 | 10-16 | 17.6-20.2 | 0.85 | 36 | LSZD1KV4X1016 |
| 冷缩四芯终端 | 25-50 | 24.3-25.8 | 0.87 | 36 | LSZD1KV4X2550 |
| 冷缩四芯终端 | 70-120 | 29.8-36.9 | 1.03 | 36 | LSZD1KV4X70120 |
| 冷缩四芯终端 | 150-240 | 41.0-50.8 | 1.07 | 36 | LSZD1KV4X150240 |
| 冷缩四芯终端 | 300-400 | 56.2-58 | 1.47 | 16 | LSZD1KV4X300400 |
| 冷缩四芯终端 | 500-630 | 60-62 | 1.72 | 16 | LSZD1KV4X500630 |
| 冷缩五芯终端 | 10-16 | 18.5-21.2 | 0.84 | 36 | LSZD1KV5X1016 |
| 冷缩五芯终端 | 25-50 | 25.6-32.7 | 0.84 | 36 | LSZD1KV5X2550 |
| 冷缩五芯终端 | 70-120 | 38.1-47.3 | 1.09 | 36 | LSZD1KV5X70120 |
| 冷缩五芯终端 | 150-240 | 53.2-55 | 1.19 | 36 | LSZD1KV5X150240 |
| 冷缩五芯终端 | 300-400 | 61-64 | 1.45 | 16 | LSZD1KV5X300400 |
| 冷缩五芯终端 | 500-630 | 73-75 | 1.48 | 16 | LSZD1KV5X500630 |

H1 电气材料

冷缩电缆附件

| 产品名称 | 所配电缆截面积 mm ² | 所配电缆主绝缘外径 mm | 重量 kg | 箱装数 (套) | 订货编码 |
|----------|-------------------------|--------------|-------|---------|-----------------|
| 冷缩二芯中间连接 | 10-16 | 14.8-17.4 | 0.96 | 24 | LSZJ1KV2X1016 |
| 冷缩二芯中间连接 | 25-50 | 20.4-23.0 | 0.97 | 24 | LSZJ1KV2X2550 |
| 冷缩二芯中间连接 | 70-120 | 22.2-27.4 | 0.99 | 24 | LSZJ1KV2X70120 |
| 冷缩二芯中间连接 | 150-240 | 30.6-38.0 | 1.70 | 24 | LSZJ1KV2X150240 |
| 冷缩二芯中间连接 | 300-400 | 40.2-41 | 1.73 | 24 | LSZJ1KV2X300400 |
| 冷缩二芯中间连接 | 500-630 | 42-43 | 1.75 | 24 | LSZJ1KV2X500630 |
| 冷缩三芯中间连接 | 10-16 | 15.4-18.8 | 1.13 | 24 | LSZJ1KV3X1016 |
| 冷缩三芯中间连接 | 25-50 | 22.2-23.5 | 1.15 | 24 | LSZJ1KV3X2550 |
| 冷缩三芯中间连接 | 70-120 | 26.8-44.6 | 1.18 | 24 | LSZJ1KV3X70120 |
| 冷缩三芯中间连接 | 150-240 | 36.0-44.6 | 1.20 | 24 | LSZJ1KV3X150240 |
| 冷缩三芯中间连接 | 300-400 | 49.3-51.0 | 1.36 | 24 | LSZJ1KV3X300400 |
| 冷缩三芯中间连接 | 500-630 | 52.0-54.0 | 1.41 | 24 | LSZJ1KV3X500630 |
| 冷缩四芯中间连接 | 10-16 | 17.6-20.2 | 1.19 | 24 | LSZJ1KV4X1016 |
| 冷缩四芯中间连接 | 25-50 | 24.3-25.8 | 1.20 | 24 | LSZJ1KV4X2550 |
| 冷缩四芯中间连接 | 70-120 | 29.8-36.9 | 1.70 | 24 | LSZJ1KV4X70120 |
| 冷缩四芯中间连接 | 150-240 | 41.0-50.8 | 2.07 | 24 | LSZJ1KV4X150240 |
| 冷缩四芯中间连接 | 300-400 | 56.2-58 | 2.08 | 24 | LSZJ1KV4X300400 |
| 冷缩四芯中间连接 | 500-630 | 60-62 | 2.15 | 24 | LSZJ1KV4X500630 |
| 冷缩五芯中间连接 | 10-16 | 18.5-21.2 | 1.21 | 24 | LSZJ1KV5X1016 |
| 冷缩五芯中间连接 | 25-50 | 25.6-32.7 | 1.21 | 24 | LSZJ1KV5X2550 |
| 冷缩五芯中间连接 | 70-120 | 38.1-47.3 | 1.26 | 24 | LSZJ1KV5X70120 |
| 冷缩五芯中间连接 | 150-240 | 53.2-55 | 1.26 | 24 | LSZJ1KV5X150240 |
| 冷缩五芯中间连接 | 300-400 | 61-64 | 2.19 | 24 | LSZJ1KV5X300400 |
| 冷缩五芯中间连接 | 500-630 | 73-75 | 2.24 | 24 | LSZJ1KV5X500630 |

H1 电气材料

冷缩电缆附件

8.7/15kV 冷缩电缆附件

| 产品名称 | 电压等级 | 所配电缆截面积 mm ² | 所配电缆主绝缘外径 mm | 重量 kg | 箱装数 (套) | 订货编码 |
|----------|----------|----------------------------|-----------------|-------|---------|-------------------|
| 冷缩单芯户内终端 | 8.7/15kV | 25-50 | 21.8-24.2 | 1.70 | 6 | LSZD15KV1X2550N |
| 冷缩单芯户内终端 | 8.7/15kV | 70-120 | 25.8-27.4 | 1.72 | 6 | LSZD15KV1X70120N |
| 冷缩单芯户内终端 | 8.7/15kV | 150-240 | 29.0-34.8 | 1.76 | 6 | LSZD15KV1X150240N |
| 冷缩单芯户内终端 | 8.7/15kV | 300-400 | 37.0-40.4 | 1.83 | 6 | LSZD15KV1X300400N |
| 冷缩单芯户内终端 | 8.7/15kV | 500-630 | 43.7-47.4 | 2.05 | 6 | LSZD15KV1X500630N |
| 冷缩单芯户内终端 | 8.7/15kV | 700-800 | 50-56 | 2.06 | 6 | LSZD15KV1X700800N |
| 冷缩三芯户内终端 | 8.7/15kV | 25-50 | 44.8-50.2 | 2.91 | 6 | LSZD15KV3X2550N |
| 冷缩三芯户内终端 | 8.7/15kV | 70-120 | 54.0-60.9 | 3.07 | 6 | LSZD15KV3X70120N |
| 冷缩三芯户内终端 | 8.7/15kV | 150-240 | 64.8-73.4 | 3.28 | 6 | LSZD15KV3X150240N |
| 冷缩三芯户内终端 | 8.7/15kV | 300-400 | 78.5-85.4 | 3.38 | 6 | LSZD15KV3X300400N |
| 冷缩三芯户内终端 | 8.7/15kV | 500-630 | — | 3.97 | 6 | LSZD15KV3X500630N |
| 冷缩三芯户内终端 | 8.7/15kV | 700-800 | — | 4.04 | 6 | LSZD15KV3X700800N |
| 产品名称 | 电压等级 | 所配电缆截面积 mm ² | 所配电缆主绝缘外径 mm | 重量 kg | 箱装数 (套) | 订货编码 |
| 冷缩单芯户外终端 | 8.7/15kV | 25-50 | 21.8-24.2 | 1.76 | 6 | LSZD15KV1X2550W |
| 冷缩单芯户外终端 | 8.7/15kV | 70-120 | 25.8-27.4 | 1.80 | 6 | LSZD15KV1X70120W |
| 冷缩单芯户外终端 | 8.7/15kV | 150-240 | 29.0-34.8 | 1.84 | 6 | LSZD15KV1X150240W |
| 冷缩单芯户外终端 | 8.7/15kV | 300-400 | 37.0-40.4 | 1.98 | 6 | LSZD15KV1X300400W |
| 冷缩单芯户外终端 | 8.7/15kV | 500-630 | 43.7-47.4 | 2.16 | 6 | LSZD15KV1X500630W |
| 冷缩单芯户外终端 | 8.7/15kV | 700-800 | 50-56 | 2.17 | 6 | LSZD15KV1X700800W |
| 冷缩三芯户外终端 | 8.7/15kV | 25-50 | 44.8-50.2 | 3.08 | 6 | LSZD15KV3X2550W |
| 冷缩三芯户外终端 | 8.7/15kV | 70-120 | 54.0-60.9 | 3.29 | 6 | LSZD15KV3X70120W |
| 冷缩三芯户外终端 | 8.7/15kV | 150-240 | 64.8-73.4 | 3.50 | 6 | LSZD15KV3X150240W |
| 冷缩三芯户外终端 | 8.7/15kV | 300-400 | 78.5-85.4 | 3.71 | 6 | LSZD15KV3X300400W |
| 冷缩三芯户外终端 | 8.7/15kV | 500-630 | — | 4.26 | 6 | LSZD15KV3X500630W |
| 冷缩三芯户外终端 | 8.7/15kV | 700-800 | — | 4.35 | 6 | LSZD15KV3X700800W |
| 产品名称 | 电压等级 | 所配电缆截面积 mm ² | 所配电缆主绝缘外径 mm | 重量 kg | 箱装数 (套) | 订货编码 |
| 冷缩单芯中间连接 | 8.7/15kV | 25-50 | 21.8-24.2 | 5.42 | 6 | LSZJ15KV1X2550 |
| 冷缩单芯中间连接 | 8.7/15kV | 70-120 | 25.8-27.4 | 5.49 | 6 | LSZJ15KV1X70120 |
| 冷缩单芯中间连接 | 8.7/15kV | 150-240 | 29.0-34.8 | 5.57 | 6 | LSZJ15KV1X150240 |
| 冷缩单芯中间连接 | 8.7/15kV | 300-400 | 37.0-40.4 | 5.69 | 6 | LSZJ15KV1X300400 |
| 冷缩单芯中间连接 | 8.7/15kV | 500-630 | 43.7-47.4 | 5.77 | 6 | LSZJ15KV1X500630 |
| 冷缩单芯中间连接 | 8.7/15kV | 700-800 | 50-56 | 5.80 | 6 | LSZJ15KV1X700800 |
| 冷缩三芯中间连接 | 8.7/15kV | 25-50 | 44.8-50.2 | 7.53 | 6 | LSZJ15KV3X2550 |
| 冷缩三芯中间连接 | 8.7/15kV | 70-120 | 54.0-60.9 | 7.71 | 6 | LSZJ15KV3X70120 |
| 冷缩三芯中间连接 | 8.7/15kV | 150-240 | 64.8-73.4 | 9.47 | 6 | LSZJ15KV3X150240 |
| 冷缩三芯中间连接 | 8.7/15kV | 300-400 | 78.5-85.4 | 9.49 | 6 | LSZJ15KV3X300400 |
| 冷缩三芯中间连接 | 8.7/15kV | 500-630 | — | 10.17 | 6 | LSZJ15KV3X500630 |
| 冷缩三芯中间连接 | 8.7/15kV | 700-800 | — | 10.42 | 6 | LSZJ15KV3X700800 |

H1 电气材料

绝缘子

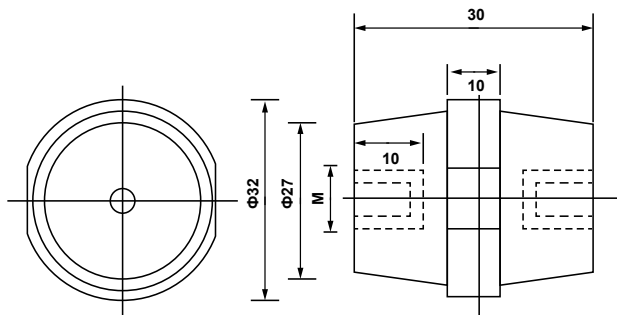


SM 型优质绝缘子

- DMC 树脂高温下压制并选用高品质铜螺纹
- 可用于高低压配电柜铜铝排固定连接母线
- 可用于热合机等机器的绝缘耐电压等作用
- 产品绝缘好、高强度、耐高温、安全可靠

材质特性：

- 材质：DMC 树脂
- 颜色：红色
- 认证：第三方检测报告



| 规格 | 内装数量 (只) | 高度 (mm) | 螺纹 (mm) | 伸缩强度 (LBS) | 耐压 (KV) | 订货编码 |
|------------|-------------|------------|------------|---------------|------------|-------------|
| SM25-M6 | 20 | 25 | φ6 | 500 | 6 | SM2525M6 |
| SM30-M6 | 20 | 30 | φ6 | 550 | 8 | SM3030M6 |
| SM35-M8 | 10 | 35 | φ8 | 600 | 10 | SM3535M8 |
| SM40-M8 | 10 | 40 | φ8 | 650 | 12 | SM4040M8 |
| SM51-M8 | 10 | 51 | φ8 | 1000 | 15 | SM5151M8 |
| SM7120-M8 | 10 | 50 | φ8 | 700 | 12 | SM712050M8 |
| SM7120-M10 | 10 | 60 | φ10 | 1500 | 20 | SM712060M10 |

* 另有绝缘子连接螺杆可供选购



使用指南：

DMC 树脂简介及常见应用：

DMC 是 Dough molding compound 的缩写，即团状模塑料。国内常称作不饱和聚酯团状模塑料。

DMC 材料在我们常见的高低压器件中广泛被应用：低压类如 RT 系列，隔离开关，空气开关，配电盘，电表外壳等；高压类如绝缘子，绝缘罩，消弧罩，封闭引线板，ZW、ZN 真空系列等。

H1 电气材料

电气胶带



PVC 电气胶带

- 用于电线接头绝缘保护及电线标识
- 光面或雾面，材质柔软且富有弹性
- 较高机械强度，防水、耐酸碱腐蚀
- 具有优良的粘附性及电气绝缘性能

材质特性：

- 基材：PVC（聚氯乙烯）薄膜
- 适用温度范围：0℃ -80℃
- 耐电压等级：600V
- 颜色：黑、红、蓝、黄、绿、白
- 颜色：黑、红、五色混色
- 阻燃特性：普通 / 阻燃
- 粘度特性：普通 / 加粘型

使用指南：

快速鉴别 PVC 电气胶带质量方法：

1. “闻”：闻电工胶带的味道，分析味道中有没有刺鼻的胶水和胶带味。（主要原因在于选用胶水的质量）。
2. “拉”：细心将胶带拉开，在拉开胶带时如感觉平滑则产品品质较好；如有断断续续的感觉，则说明产品质量不佳。（主要原因在于胶水是否涂布均匀）。

| 规格 | 可选颜色 | 厚度 (mm) | 外径 (mm) | 带宽 (mm) | 每卷长度 (m) | 订货编码 |
|------------------------------|-----------------|---------|---------|---------|----------|----------------|
| PVC 电气胶带 (10 米) | 黑色 | 0.15 | 66 | 17 | 10 | PVCPT0151710B |
| PVC 电气胶带 (10 米) | 红色 | 0.15 | 66 | 17 | 10 | PVCPT0151710R |
| PVC 电气胶带 (20 米) | 黑色 | 0.15 | 77 | 17 | 20 | PVCPT0151720B |
| PVC 电气胶带 (20 米) | 红色 | 0.15 | 77 | 17 | 20 | PVCPT0151720R |
| PVC 电气胶带套装 (10 米) | 黑、红、绿、蓝、黄各 60 卷 | 0.15 | 66 | 17 | 10 | PVCPT0151710M |
| PVC 电气胶带套装 (20 米) | 黑、红、绿、蓝、黄各 40 卷 | 0.15 | 77 | 17 | 20 | PVCPT0151720M |
| PVC 电气胶带加粘型 (20 米) | 黑色 (A 级膜材) | 0.15 | 77 | 17 | 20 | PVCPTJN20B |
| PVC 电气胶带加粘型 (20 米) | 红色 (A 级膜材) | 0.15 | 77 | 17 | 20 | PVCPTJN20R |
| PVC 电气胶带加粘型 (20 米) | 混色 (A 级膜材) | 0.15 | 77 | 17 | 20 | PVCPTJN20M |
| PVC 电气胶带 0.15mm*17mm*20m 黄绿 | 黄绿 | 0.15 | 77 | 17 | 20 | PVCPT0151720YG |
| PVC 电气胶带 0.15mm*17mm*10m 黄绿 | 黄绿 | 0.15 | 66 | 17 | 10 | PVCPT0151710YG |
| PVC 电气胶带 0.15mm*17mm*20 米 蓝色 | 蓝色 | 0.15 | 77 | 17 | 20 | PVCPT0151720U |
| PVC 电气胶带 0.15mm*17mm*20 米 白色 | 白色 | 0.15 | 77 | 17 | 20 | PVCPT0151720W |
| PVC 电气胶带 0.15mm*17mm*20 米 绿色 | 绿色 | 0.15 | 77 | 17 | 20 | PVCPT0151720G |
| PVC 电气胶带 0.15mm*17mm*20 米 黄色 | 黄色 | 0.15 | 77 | 17 | 20 | PVCPT0151720Y |

* 另有 J20 高压自粘带可供订购

H1 电气材料

透明封箱胶带



透明封箱胶带

- 用于各个场合的纸箱包装、封缺、捆扎
- 涂胶均匀，无气泡，透明度高
- 粘性强，粘合牢固，完美贴合箱体表面
- 抗拉性能强，正常使用下不易拉断

材质特性：

- 基材材质：BOPP 透明膜
- 胶水材质：进口压敏胶水

| 型号 | 内装数量 (卷/箱) | 直径 (mm) | 肉厚 (mm) | 基材厚度 (mm) | 胶水厚度 (mm) | 宽度 (mm) | 长度 (码) | 订货编码 |
|-------|---------------|------------|------------|--------------|--------------|------------|-----------|----------|
| HF001 | 720 | 100-110 | 10 | 0.028 | 0.023 | 12 | 25 | DHEHF001 |
| HF002 | 72 | 100-110 | 12 | 0.028 | 0.023 | 24 | 80 | DHEHF002 |
| HF003 | 48 | 100-110 | 12 | 0.028 | 0.023 | 36 | 80 | DHEHF003 |
| HF004 | 36 | 100-110 | 12 | 0.028 | 0.023 | 45 | 80 | DHEHF004 |
| HF005 | 30 | 100-110 | 12 | 0.028 | 0.023 | 55 | 80 | DHEHF005 |
| HF006 | 30 | 100-110 | 12 | 0.028 | 0.023 | 58 | 80 | DHEHF006 |



购买指南：

封箱胶带购买注意事项：

- 1、劣质封箱胶带采用小内径纸芯，购买时应选大内径纸芯产品。
- 2、劣质产品缠绕稀松、粗糙，优质产品缠绕平整，紧实。
- 3、劣质胶带涂胶不均匀，带内含有气泡，优质产品涂胶均匀，无气泡。
- 4、劣质胶带透明度低，抗拉性差，优质产品透明度高，抗拉性高，不易拉断

H1 电气材料

警示胶带



警示胶带

- 可用于水泥地板、瓷砖、大理石、墙上和机器上
- 具有防水、防潮、耐候、抗蚀、防静电等优点
- 相较于在需要的地方画漆，操作更加简单方便
- 胶带表面耐磨损，能承受高流量的脚踏，车压

材质特性：

- 基材材质：PVC
- 胶水材质：压敏胶水

| 型号 | 内装数量 (卷/箱) | 基材厚度 (mm) | 胶水厚度 (mm) | 宽度 (mm) | 长度 (码) | 订货编码 |
|---------|---------------|--------------|--------------|------------|-----------|------------|
| HF008YB | 48 | 0.13 | 0.02 | 36 | 25 | DHEHF008YB |
| HF008RW | 48 | 0.13 | 0.02 | 36 | 25 | DHEHF008RW |
| HF009YB | 36 | 0.13 | 0.02 | 48 | 25 | DHEHF009YB |
| HF009RW | 36 | 0.13 | 0.02 | 48 | 25 | DHEHF009RW |
| HF010YB | 30 | 0.13 | 0.02 | 60 | 25 | DHEHF010YB |
| HF010RW | 30 | 0.13 | 0.02 | 60 | 25 | DHEHF010RW |
| HF010Y | 30 | 0.13 | 0.02 | 60 | 25 | DHEHF010Y |



使用指南：

警示胶带可直接粘贴于想要用于警示、警戒的地方即可。

H1 电气材料

双面胶带



纸质双面胶带

- 适用于胶带封口，墙报及纸张的粘贴，接驳固定
- 具有高稳定性、高粘性，符合国家包装材料标准
- 耐老化，粘持力平衡，粘力持久，可用于多数材质
- 不用时清理方便，不易在表面残留胶水

材质特性：

- 基材材质：优质棉纸
- 胶水材质：热熔胶

| 型号 | 内装数量 (卷/箱) | 基材厚度 (mm) | 胶水厚度 (mm) | 宽度 (mm) | 长度 (码) | 订货编码 |
|-------|---------------|--------------|--------------|------------|-----------|----------|
| HF011 | 256 | 0.03 | 0.065 | 6 | 20 | DHEHF011 |
| HF012 | 200 | 0.03 | 0.065 | 8 | 20 | DHEHF012 |
| HF013 | 160 | 0.03 | 0.065 | 10 | 20 | DHEHF013 |
| HF014 | 128 | 0.03 | 0.065 | 12 | 20 | DHEHF014 |
| HF015 | 104 | 0.03 | 0.065 | 15 | 20 | DHEHF015 |
| HF016 | 88 | 0.03 | 0.065 | 18 | 20 | DHEHF016 |
| HF017 | 80 | 0.03 | 0.065 | 20 | 20 | DHEHF017 |



使用指南：

- 1、不推荐起始使用温度低于4摄氏度，但是胶带在推荐温度使用过后放置低于4摄氏度的环境中仍能保持较好的粘力。
- 2、请勿直接粘贴于皮肤上；避免阳光直接照射，请保存于阴凉处。

H1 电气材料

双面胶带

泡棉双面胶带



- 装修工程材料，各类标识、标示牌、铭牌的粘贴固定
- 具有高稳定性、高粘性，符合国家包装材料标准
- 耐老化，粘持力平衡，粘力持久，可用于多数材质
- 不用时清理方便，不易在表面残留胶水

材质特性：

- 基材材质：PE 泡棉
- 胶水材质：热熔胶

| 型号 | 内装数量 (卷 / 箱) | 基材厚度 (mm) | 胶水厚度 (mm) | 宽度 (mm) | 长度 (码) | 订货编码 |
|-------|-----------------|--------------|--------------|------------|-----------|----------|
| HF018 | 270 | 1.8 | 0.03 | 10 | 5 | DHEHF018 |
| HF019 | 225 | 1.8 | 0.03 | 12 | 5 | DHEHF019 |
| HF020 | 153 | 1.8 | 0.03 | 18 | 5 | DHEHF020 |
| HF021 | 135 | 1.8 | 0.03 | 20 | 5 | DHEHF021 |



使用指南：

- 1、不推荐起始使用温度低于 4 摄氏度，但是胶带在推荐温度使用过后放置低于 4 摄氏度的环境中仍能保持较好的粘力。
- 2、请勿直接粘贴于皮肤上；避免阳光直接照射，请保存于阴凉处。

H1 电气材料

生料带



生料带

- 材质：聚四氟乙烯
- 温度范围：-180℃~250℃
- 特点：耐腐蚀、抗老化，延伸性强

| 型号 | 内装数量 (只) | 主要尺寸 (mm) | | | 订货编码 |
|-----------|----------|-----------|---------|--------|--------------|
| | | 厚度 (mm) | 宽度 (mm) | 长度 (m) | |
| SLD120115 | 10 | 0.1 | 12 | 15 | DHASLD120115 |
| SLD190115 | 10 | 0.1 | 19 | 15 | DHASLD190115 |
| SLD250115 | 10 | 0.1 | 25 | 15 | DHASLD250115 |