

**DELIXI**  
ELECTRIC  
德力西电气

**领航者**系列  
NAVIGATOR

**创新之新**

 **创新平台，精工智造**

先进技术平台，全自动化生产工艺，  
产品质量更加稳定可靠



**全新DZ47系列终端配电产品**

**天生好表现**  
形好 价好 质更好

**形好**

以美学灵感，创品质之魂。D元素一统外观设计风格，全新布局，更易识别，将工业美学付诸于无与伦比的视觉体验。

**价好**

每一分的体验都无微不至，领航者所以载誉而行。以卓越的性能，遍布全国的销售网络，400服务热线与售后团队强大支持，性价比卓然出众。

**质更好**

从工艺看透品质，从细节论证品牌。创新平台设计，专注细节，创新不止。  
以安全耐用的产品，助力每一位领航者打破困局，破浪前行。

新增1P+N/3P+N两种规格及D型脱扣曲线，  
极数规格更完整，保护功能更全面

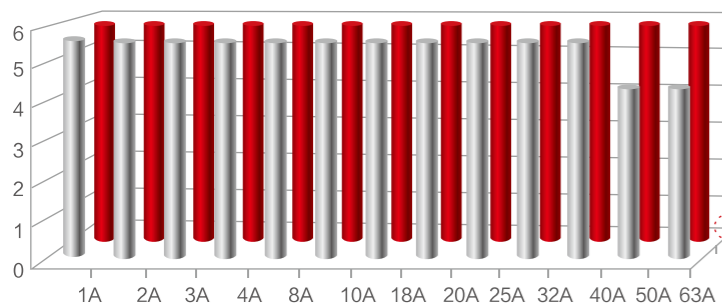


全新设计的附件，外观统一，  
性能一致，自由组合，安装使用更便捷



# 性能之能

## 耐用安全, 突破极限



全系列一致的6KA分断能力，  
满足不同行业应用，用电保护更可靠

## D型外观, 智慧演绎

传承经典的红色手柄，  
醒目大气，操作手感更舒适



机械寿命达**20000**次

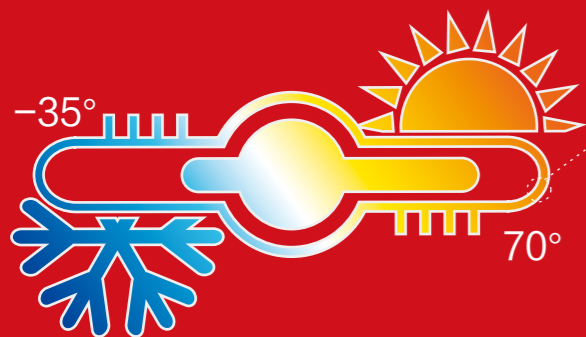


机械寿命达20,000次，电气寿命达  
10,000次，使用寿命更优异

电气寿命达**10000**次



环境适用温度-35℃~70℃，  
满足更多严酷环境



# 臻美之美

人性化设计，优化产品细节，  
为您带来更多舒适体验



## 产品简介 概述

产品名称	DZ47s	DZ47s-80
		
<b>综合数据</b>		
符合标准	GB/T10963.1 IEC/EN60898-1	GB/T10963.1 IEC/EN60898-1
符合认证	CCC	CCC
极数	1P,1P+N,2P,3P,3P+N,4P	1P,2P
额定电流 (A)	1-63	80
额定频率 (Hz)	50	50
<b>电气特性</b>		
额定工作电压 Ue	1P (V) 230/400 AC 1P+N (V) 230 AC 2P, 3P, 3P+N, 4P (V) 400 AC	230 AC
额定绝缘电压 Ui (V)	500	500
最大工作电压 U <sub>Bmax</sub>	1P, 1P+N (V) 230 AC 2P, 3P, 4P, 3P+N (V) 400 AC	230 AC
额定短路能力 I <sub>cn</sub> (kA)	6	DZ47s-80: 4.5kA(1P)、6kA(2P); DZ47s-80H: 10kA(2P)
额定冲击耐受电压 U <sub>imp</sub> (1.2/50) (kV)	4	4
介电测试电压 (kV)	2kV (50/60Hz,1分钟)	2kV (50/60Hz,1分钟)
隔离功能	具备	具备
污染等级	2	2
使用类别	-	-
脱扣形式	热磁脱扣	热磁脱扣
热磁脱扣特性	B型曲线 (3I <sub>n</sub> ~5I <sub>n</sub> ) C型曲线 (5I <sub>n</sub> ~10I <sub>n</sub> ) D型曲线 (10I <sub>n</sub> ~14I <sub>n</sub> )	- ■ -
电气及机械附件	■	■
<b>机械特性</b>		
机械寿命	次 20000	20000
电气寿命	次 10000	10000
防护等级	安装于配电箱内 直接安装	IP40 IP20
抗机械冲击	30g,3次冲击,持续时间 11ms (无显著振动和冲击的地方)	30g,3次冲击,持续时间 11ms (无显著振动和冲击的地方)
抗震动 (IEC/EN 60068-2-6)	无显著振动和冲击的地方	无显著振动和冲击的地方
抗湿热性 (IEC 60068-2)	湿热 °C /RH 2类,28次循环, 温度 55°C时,相对湿度 90%~96% 温度 25°C时,相对湿度 95~100%	2类,28次循环, 温度 55°C时,相对湿度 90%~96% 温度 25°C时,相对湿度 95~100%
基准环境温度	°C 30°C	30°C
使用环境温度 (日平均温度 ≤+35°C)	°C -35°C ~+70°C	-35°C ~+70°C
存储温度	°C -40°C ~+85°C	-40°C ~+85°C
<b>安装特性</b>		
接线端子形式	U 接线端子	隧道式接线端子
最大接线能力	电流等级 1-32 (A) (mm <sup>2</sup> ) 电流等级 40-60 (A) (mm <sup>2</sup> ) 电流等级 63-125 (A) (mm <sup>2</sup> )	25 - 25
最大极限扭矩 (N.m)	电流等级 1-63(A): 2.5	电流等级 1-63(A): 2.5
工具	十字螺丝刀或者一字螺丝刀	十字螺丝刀或者一字螺丝刀
安装	安装于标准 DIN 导轨 (35mm)	安装于标准 DIN 导轨 (35mm)
进线方式	上下均可进线	上下均可进线

## 产品简介 概述

DZ47sZ	DZ47P	DZ47-125	DZ47G
			
GB/T14048.2/IEC60947-2	GB/T10963.1 IEC/EN60898-1	GB/T14048.2 IEC/EN60947-2	GB/T14048.3 IEC60947-3
CCC	CCC	CCC	CCC
1P,2P,3P	1P+N	1P,2P,3P,4P	1P,2P,3P,4P
1-63	6-40	63-125	20-125
-	50	50	50/60
1P 250V DC	-	230/400 AC	230/400 AC
-	230 AC	-	230 AC
2P,3P 500V DC	-	400 AC	400 AC
500	500	500	500
1P 250V DC	230 AC	230 AC	230 AC
2P,3P 500V DC	-	400 AC	400 AC
6	4.5	10	-
4	4	4	6
2kV (50/60Hz,1分钟)	2kV (50/60Hz,1分钟)	2kV (50/60Hz,1分钟)	2kV (50/60Hz,1分钟)
具备	具备	具备	具备
2	2	2	3
A	-	A	AC-22A
热磁脱扣	热磁脱扣	热磁脱扣	-
■	-	-	-
■	■	■	-
-	■	■	-
■	■	■	-
20000	20000	20000	10000
6000	10000	6000次 (I <sub>n</sub> ≤100A) 4000次 (I <sub>n</sub> ≥100A)	3000
IP40	IP40	IP40	IP40
IP20	IP20	IP20	IP20
30g,3次冲击,持续时间 11ms (无显著振动和冲击的地方)	30g,3次冲击,持续时间 11ms (无显著振动和冲击的地方)	30g,3次冲击,持续时间 11ms (无显著振动和冲击的地方)	30g,3次冲击,持续时间 11ms (无显著振动和冲击的地方)
无显著振动和冲击的地方	无显著振动和冲击的地方	无显著振动和冲击的地方	无显著振动和冲击的地方
2类,28次循环, 温度 55°C时,相对湿度 90%~96% 温度 25°C时,相对湿度 95~100%	2类,28次循环, 温度 55°C时,相对湿度 90%~96% 温度 25°C时,相对湿度 95~100%	2类,28次循环, 温度 55°C时,相对湿度 90%~96% 温度 25°C时,相对湿度 95~100%	2类,28次循环, 温度 55°C时,相对湿度 90%~96% 温度 25°C时,相对湿度 95~100%
30°C	30°C	30°C	-
-35°C ~+70°C	-35°C ~+70°C	-35°C ~+70°C	-35°C ~+70°C
-40°C ~+85°C	-40°C ~+85°C	-40°C ~+85°C	-40°C ~+85°C
U 接线端子	U 接线端子	U 接线端子	-
25	16	50	25
			50
电流等级 1-63(A): 2.5	电流等级 6-40(A): 2	电流等级 63-125(A): 3.5	电流等级 20-63(A): 2.5 电流等级 80-125(A): 3.5
十字螺丝刀或者一字螺丝刀	十字螺丝刀或者一字螺丝刀	十字螺丝刀或者一字螺丝刀	十字螺丝刀或者一字螺丝刀
安装于标准 DIN 导轨 (35mm)	安装于标准 DIN 导轨 (35mm)	安装于标准 DIN 导轨 (35mm)	安装于标准 DIN 导轨 (35mm)
上下均可进线	上下均可进线	上下均可进线	上下均可进线

## 产品简介 概述

产品名称	DZ47X	DZ47sLE
		
<b>综合数据</b>		
符合标准	GB/T2099.1、GB/T1002、GB/T1003	GB/T16917.1 IEC61009-1
符合认证	CCC	CCC
极数	2P,2P+PE,3P+PE,2P/2P+PE	1P+N,2P,3P,3P+N,4P
额定电流 (A)	10,16,25	6-63
额定频率 (Hz)	50	50
<b>电气特性</b>		
额定工作电压 Ue	1P (V) 230/400 AC 1P+N (V) 230 AC 2P, 3P, 3P+N, 4P (V) 400 AC	- 230 AC 400 AC (2P 230 AC)
额定绝缘电压 Ui (V)	500	500
最大工作电压 U <sub>Bmax</sub>	1P, 1P+N (V) 230 AC 2P, 3P, 4P, 3P+N (V) 400 AC 1P (V) -	230 AC 400 AC (2P 230 AC) -
额定短路能力 I <sub>cn</sub> (kA)	-	6
额定冲击耐受电压 U <sub>imp</sub> (1.2/50) (kV)	-	4
介电测试电压 (kV)	-	2kV (50/60Hz,1 分钟)
隔离功能	-	具备 (1P+N、3P+N 除外)
污染等级	-	2
使用类别	-	A
脱扣形式	-	热磁脱扣
热磁脱扣特性	B 型曲线 (3I <sub>n</sub> ~5I <sub>n</sub> ) C 型曲线 (5I <sub>n</sub> ~10I <sub>n</sub> ) D 型曲线 (10I <sub>n</sub> ~14I <sub>n</sub> )	- ■ ■ ■
电气及机械附件	-	■
<b>机械特性</b>		
机械寿命 次	-	20000
电气寿命 次	5000	10000
防护等级	安装于配电箱内 直接安装	IP40 IP20
抗机械冲击	-	30g,3 次冲击,持续时间 11ms (无显著振动和冲击的地方)
抗震动 (IEC/EN 60068-2-6)	-	无显著振动和冲击的地方
抗湿热性 (IEC 60068-2)	湿热 °C /RH	2 类,28 次循环, 温度 55°C 时,相对湿度 90%~96% 温度 25°C 时,相对湿度 95~100%
基准环境温度 °C	-	30°C
使用环境温度 (日平均温度 ≤+35°C) °C	-5°C ~+40°C	-35°C ~+70°C
存储温度 °C	-25°C ~+55°C	-40°C ~+85°C
<b>安装特性</b>		
接线端子形式	-	U 接线端子
最大接线能力	电流等级 1-32 (A) (mm <sup>2</sup> ) 25 电流等级 40-60 (A) (mm <sup>2</sup> ) - 电流等级 63-125 (A) (mm <sup>2</sup> ) -	16 25
最大极限扭矩 (N.m)	2.5N.m	电流等级 6-32(A): 2 电流等级 40-63(A): 2.5
工具	-	十字螺丝刀或者一字螺丝刀
安装	导轨安装	安装于标准 DIN 导轨 (35mm)
进线方式	-	上进线

## 产品简介 概述

DZ47PLE	DZ47L	DZ47PLEY-63	DZ47LE-125
			
GB/T16917.1 IEC/EN61009-1	GB/T16916.1/IEC61008-1	GB/T16917.1 IEC/EN61009-1	GB/T14048.2 IEC60947-2
CCC	CCC	CCC	CCC
1P+N	2P,4P	1P+N	1P+N,2P,3P,3P+N,4P
6-40	10-100	6-63	63-125
50	50	50	50
-	-	-	-
230 AC	-	230 AC	230 AC
500	2P 230V AC 4P 400V AC	500	400 AC (2P 230 AC)
230 AC	500	230 AC	500
-	-	230 AC	230 AC
-	2P 230V AC 4P 400V AC	-	400 AC (2P 230 AC)
-	-	-	-
4.5	6 (额定限制短路电流)	4.5	10
4	4	4	4
2kV (50/60Hz,1 分钟)	2kV (50/60Hz,1 分钟)	2kV (50/60Hz,1 分钟)	2kV (50/60Hz,1 分钟)
具备	具备	具备	具备
2	2	2	2
A	A	A	A
热磁脱扣	电磁式	热磁脱扣	热磁脱扣
-	-	-	-
■	-	■	-
■	-	■	■
■	-	-	■
20000	3000	20000	20000
10000	2000	10000	6000 次 (I <sub>n</sub> ≤100A) 4000 次 (I <sub>n</sub> ≥100A)
IP40	IP40	IP40	IP40
IP20	IP20	IP20	IP20
30g,3 次冲击,持续时间 11ms (无显著振动和冲击的地方)	30g,3 次冲击,持续时间 11ms (无显著振动和冲击的地方)	30g,3 次冲击,持续时间 11ms (无显著振动和冲击的地方)	30g,3 次冲击,持续时间 11ms (无显著振动和冲击的地方)
无显著振动和冲击的地方	无显著振动和冲击的地方	无显著振动和冲击的地方	无显著振动和冲击的地方
2 类,28 次循环, 温度 55°C 时,相对湿度 90%~96% 温度 25°C 时,相对湿度 95~100%	2 类,28 次循环, 温度 55°C 时,相对湿度 90%~96% 温度 25°C 时,相对湿度 95~100%	2 类,28 次循环, 温度 55°C 时,相对湿度 90%~96% 温度 25°C 时,相对湿度 95~100%	2 类,28 次循环, 温度 55°C 时,相对湿度 90%~96% 温度 25°C 时,相对湿度 95~100%
30°C	30°C	30°C	30°C
-35°C ~+70°C	-5°C ~+40°C	-35°C ~+70°C	-35°C ~+70°C
-40°C ~+85°C	-25°C ~+55°C	--40°C ~+85°C	-40°C ~+85°C
U 接线端子	U 接线端子	U 接线端子	U 接线端子
16	25	25 (6-63A)	50
-	35	-	-
电流等级 6-40(A): 2	电流等级 10~63(A):2 电流等级 63~100(A):3.5	电流等级 6-63(A): 2.5	电流等级 63-125(A): 3.5
十字螺丝刀或者一字螺丝刀	十字螺丝刀或者一字螺丝刀	十字螺丝刀或者一字螺丝刀	十字螺丝刀或者一字螺丝刀
安装于标准 DIN 导轨 (35mm)	安装于标准 DIN 导轨 (35mm)	安装于标准 DIN 导轨 (35mm)	安装于标准 DIN 导轨 (35mm)
上进线	上进线	上进线	上进线

## 功能与特性 DZ47s 小型标准断路器

符合标准：  
GB/T10963.1 IEC/EN60898-1

符合认证：



DZ47s 小型标准断路器具有以下功能

- 短路保护
- 过载保护
- 隔离功能

### 主要特性

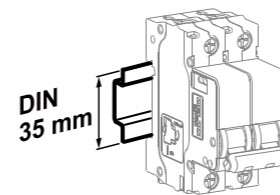


额定工作电压 (V)	1P: 230/400 AC 1P+N: 230 AC 2P,3P,3P+N,4P: 400 AC
额定电流 (A)	1-63
额定频率 (Hz)	50
极数	1P,1P+N,2P,3P,3P+N,4P
分断能力 (kA)	6

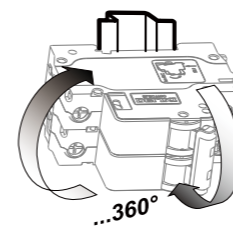
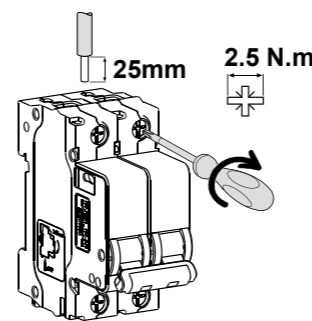
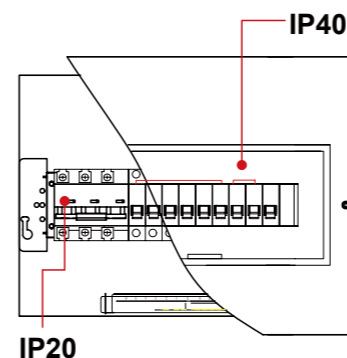
### 产品细节展示



## 功能与特性 DZ47s 小型标准断路器



安装在35mm标准导轨上



安装方向灵活

### 电气特性

额定绝缘电压 $U_i$	(V)	500
最大工作电压 $U_{Bmax}$	1P	(V) 230/400 AC
	1P+N	230AC
	2P,3P,4P,3P+N	(V) 400 AC
额定短路能力 $I_{cn}$ (IEC/EN60898)	(kA)	6
额定冲击耐受电压 $U_{imp}(1.2/50)$	(kV)	4
介电测试电压		2kV (50/60Hz, 1分钟)
隔离功能		具备
污染等级		2
脱扣形式		热磁脱扣
热磁脱扣特性	B型曲线 (3In~5In)	■
	C型曲线 (5In~10In)	■
	D型曲线 (10In~14In)	■
电气及机械附件		■

### 机械特性

手柄		红色, 移印指示 ON-OFF 位置
机械寿命	次	20000
电气寿命	次	10000
防护等级	安装于配电箱内	IP40
	直接安装	IP20
抗机械冲击		30g, 3次冲击, 持续时间 11ms (无显著振动和冲击的地方)
抗震动 (IEC/EN 60068-2-6)		无显著振动和冲击的地方
抗湿热性 (IEC 60068-2)	湿热	°C /RH 2类 28次循环, 温度 55°C时, 相对湿度 90%~96% 温度 25°C时, 相对湿度 95%~100%
基准环境温度	°C	30°C
使用环境温度 (日平均温度 $\leq 35^\circ\text{C}$ )	°C	-35°C ~ +70°C
存储温度	°C	-40°C ~ +85°C

### 安装特性

接线端子形式	U 接线端子
最大接线能力	电流等级 1-63A: 25mm <sup>2</sup>
最大极限扭矩	电流等级 1-63A: 2.5 N.m
工具	十字螺丝刀或者一字螺丝刀
安装	安装于标准 DIN 导轨 (35mm)
进线方式	上下均可进线

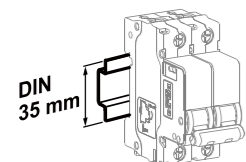
## 功能与特性 DZ47s-80 小型标准断路器

符合标准：  
GB/T10963.1 IEC/EN60898-1

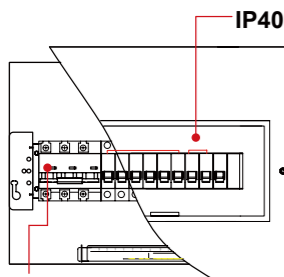
**DZ47s-80, DZ47s-80H 小型标准断路器具有以下功能**

- 短路保护
- 过载保护
- 隔离功能

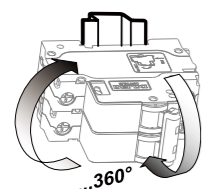
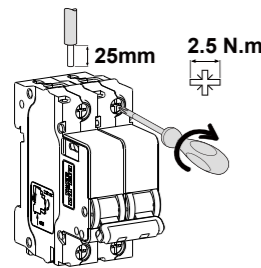
符合认证：



安装在35mm标准导轨上



IP20



安装方向灵活

### 主要特性

额定工作电压 (V)	AC 230
额定电流 (A)	80
额定频率 (Hz)	50
极数	1P, 2P
额定短路能力 (kA)	DZ47s-80: 4.5kA(1P)、6kA(2P); DZ47s-80H: 10kA(2P)

### 电气特性

额定绝缘电压 $U_i$	(V)	500
最大工作电压 $U_{Bmax}$	(V)	230 AC
额定短路能力 $I_{cn}$ (IEC/EN60898)	(kA)	DZ47s-80: 4.5kA(1P)、6kA(2P); DZ47s-80H: 10kA(2P)
额定冲击耐受电压 $U_{imp}(1.2/50)$	(kV)	4
介电测试电压		2kV (50/60HZ, 1分钟)
隔离功能		具备
污染等级		2
脱扣形式		热磁脱扣
热磁脱扣特性	C型曲线 (5In~10In)	■
电气及机械附件		■

### 机械特性

手柄		红色, 移印指示 ON-OFF 位置
机械寿命	次	20000
电气寿命	次	10000
防护等级	安装于配电箱内 直接安装	IP40 IP20
抗机械冲击		30g, 3次冲击, 持续时间 11ms (无显著振动和冲击的地方)
抗震动 (IEC/EN 60068-2-6)		无显著振动和冲击的地方
抗湿热性 (IEC 60068-2)	湿热	°C /RH 2类, 28次循环, 温度 55°C时, 相对湿度 90%~96% 温度 25°C时, 相对湿度 95%~100%
基准环境温度	°C	30°C
使用环境温度 (日平均温度 $\leq +35^\circ\text{C}$ )	°C	-35°C ~ +70°C
存储温度	°C	-40°C ~ +85°C

### 安装特性

接线端子形式		隧道式接线端子
接线能力		1~25mm <sup>2</sup>
最大极限扭矩		2.5 N.m
工具		十字螺丝刀或者一字螺丝刀
安装		安装于标准 DIN 导轨 (35mm)
进线方式		上下均可进线

## 功能与特性 DZ47sZ 直流小型断路器

符合标准：  
GB/T14048.2 IEC60947-2

**DZ47sZ 直流小型断路器具有以下功能**

- 短路保护
- 控制
- 过载保护
- 隔离

符合认证：



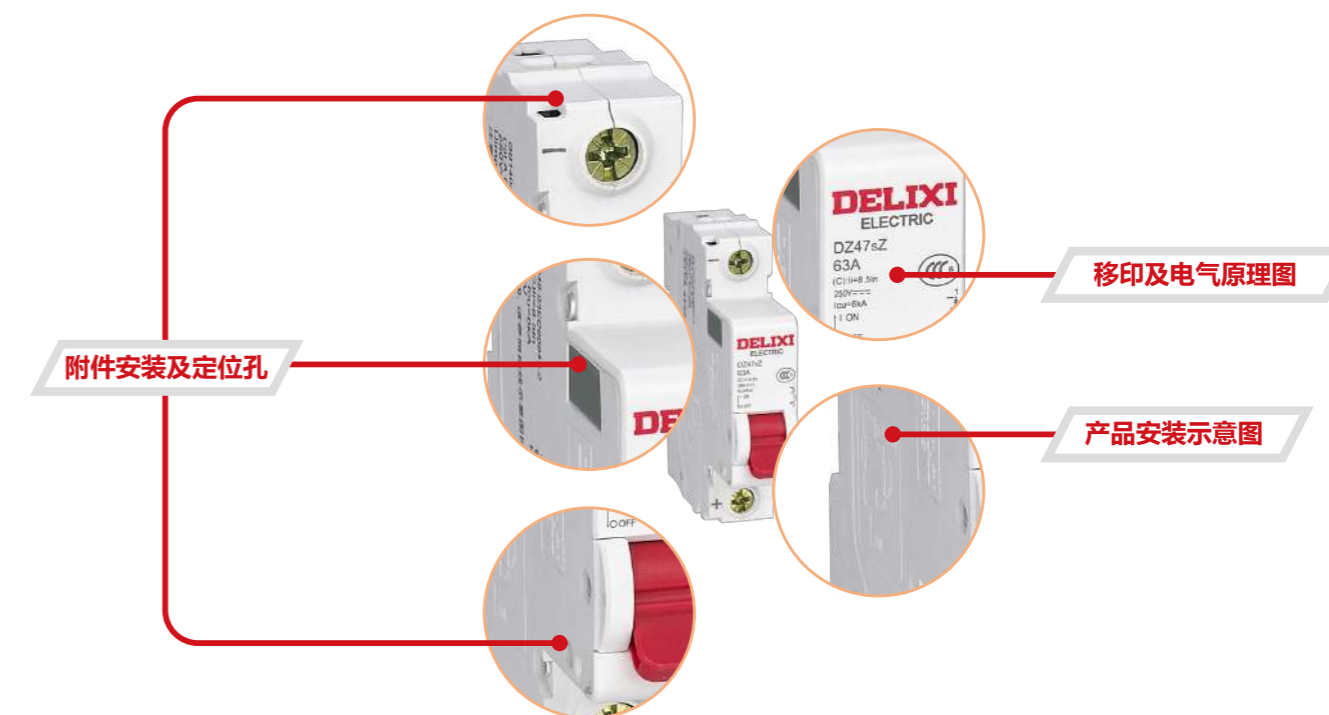
### 主要特性

额定电压	1P DC250V; 2P/3P DC500V
额定电流	1, 2, 3, 4, 5, 6, 8, 10, 13, 16, 20, 25, 32, 40, 50, 63A
极数	1P, 2P, 3P
分断能力	6kA
冲击耐受电压	4kV
机械寿命	20000 次
电气寿命	6000 次
环境	使用温度: -35°C~70°C
安装	模块化安装, 可方便地安装在 DIN 标准导轨上 额定扭矩: 2.5N.m

### 脱扣特性

- B型曲线
  - 保护短路电流较小的负载
  - 脱扣特性: 瞬时脱扣范围 (4.4 ~ 6.6)  $I_n$
- C型曲线
  - 保护常规负载和配电线缆
  - 脱扣特性: 瞬时脱扣范围 (6.8~10.2)  $I_n$

### 产品细节展示

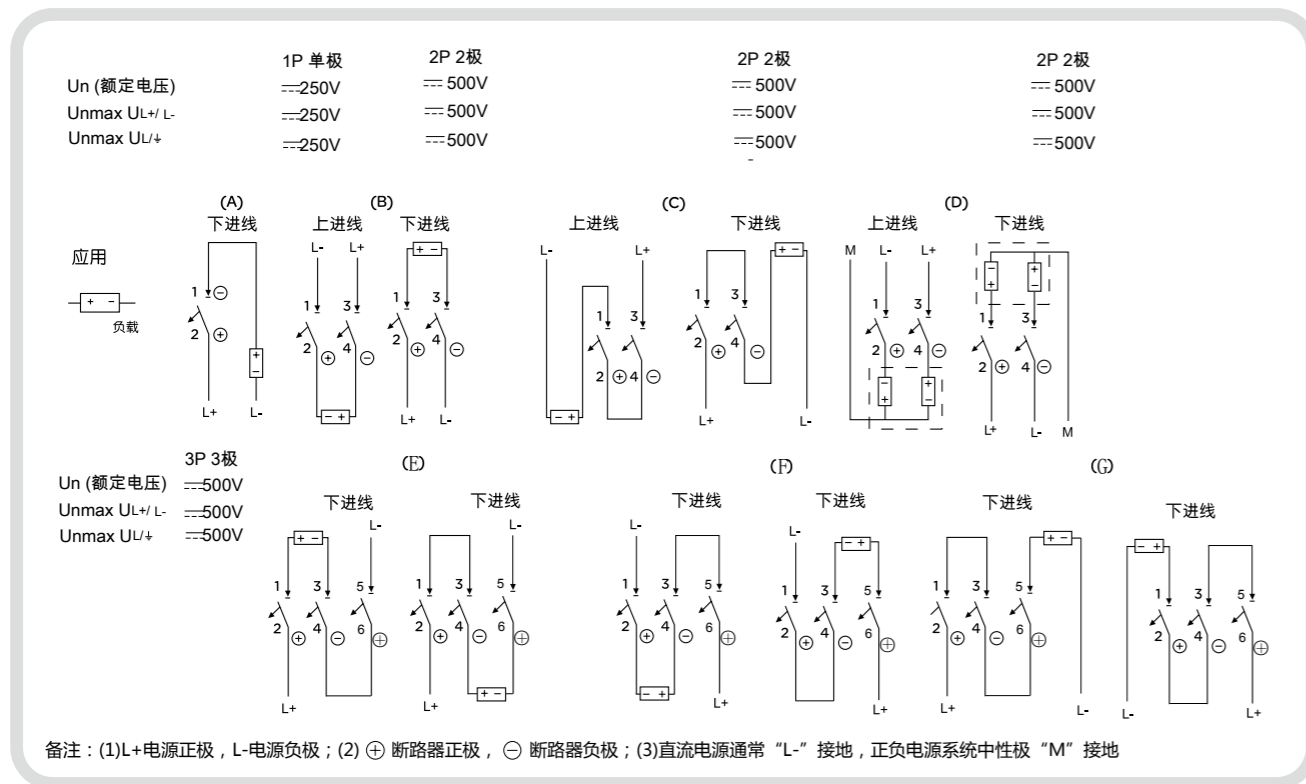


## 功能与特性 DZ47sZ 直流小型断路器

### 连接

隧道式接线端子

接线端子面积: 1-63A 适用于 25mm<sup>2</sup> 及以下导线



## 功能与特性 DZ47P “相线 + 中性线” 断路器

符合标准:

GB/T10963.1 IEC/EN60898-1

符合认证:



DZ47P “相线 + 中性线” 断路器器具有以下功能

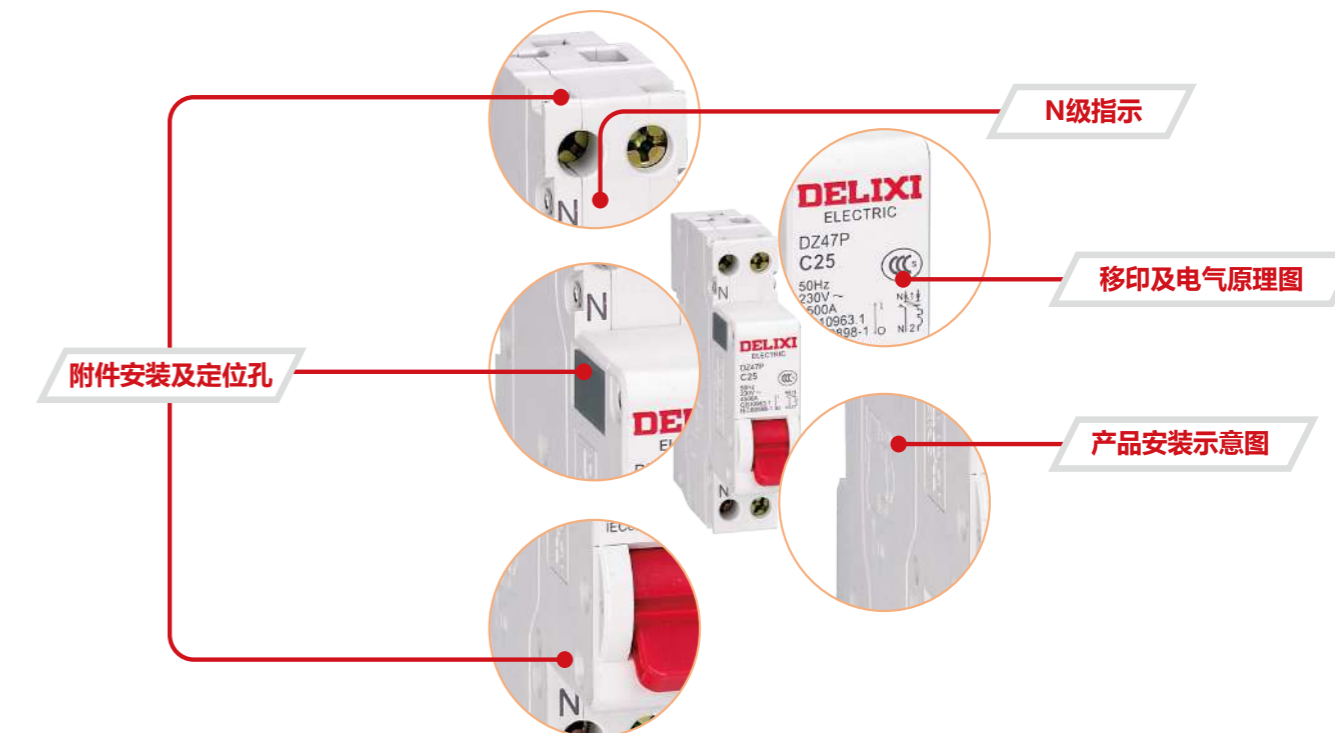
- 短路保护
- 过载保护
- 隔离功能

### 主要特性

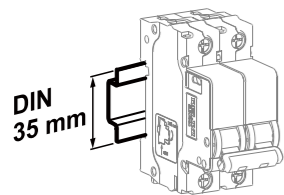
额定工作电压 (V)	1P+N: AC230
额定电流 (A)	6-40
额定频率 (Hz)	50
极数	1P+N
分断能力 (kA)	4.5



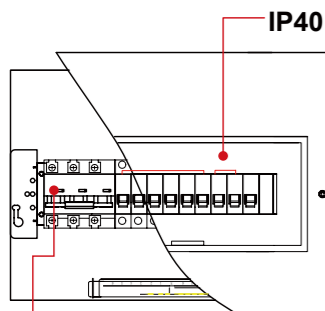
### 产品细节展示



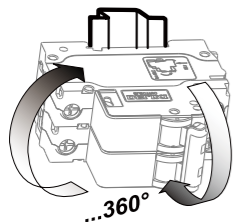
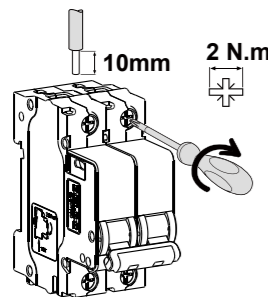
## 功能与特性 DZ47P “相线 + 中性线” 断路器



安装在35mm标准导轨上



IP20



安装方向灵活

### 电气特性

额定绝缘电压 $U_i$	(V)	500
最大工作电压 $U_{Bmax}$	1P+N (V)	230AC
额定短路能力 $I_{cn}$ (IEC/EN60898)	(kA)	4.5
额定冲击耐受电压 $U_{imp}(1.2/50)$	(kV)	4
介电测试电压		2kV (50/60HZ, 1 分钟)
隔离功能		具备
污染等级		2
脱扣形式		热磁脱扣
热磁脱扣特性	C 型曲线 (5In~10In)	■
	D 型曲线 (10In~14In)	■
电气及机械附件		■

### 机械特性

手柄		红色, 移印指示 ON-OFF 位置
机械寿命	次	20000
电气寿命	次	10000
防护等级	安装于配电箱内 直接安装	IP40 IP20
抗机械冲击		30g, 3 次冲击, 持续时间 11ms (无显著振动和冲击的地方)
抗震动 (IEC/EN 60068-2-6)		无显著振动和冲击的地方
抗湿热性 (IEC 60068-2)	湿热	°C /RH 2 类, 28 次循环, 温度 55°C 时, 相对湿度 90%~96% 温度 25°C 时, 相对湿度 95%~100%
基准环境温度	°C	30°C
使用环境温度 (日平均温度 $\leq +35^\circ\text{C}$ )	°C	-35°C ~+70°C
存储温度	°C	-40°C ~+85°C

### 安装特性

接线端子形式		U 接线端子
最大接线能力		电流等级 6-40A: 16mm <sup>2</sup>
最大极限扭矩		电流等级 6-40A: 2N.m
工具		十字螺丝刀或者一字螺丝刀
安装		安装于标准 DIN 导轨 (35mm)
进线方式		上下均可进线

## 功能与特性 DZ47-125 大电流断路器

### 符合标准:

GB/T14048.2 IEC60947-2

### 符合认证:



### DZ47-125 大电流断路器具有以下功能

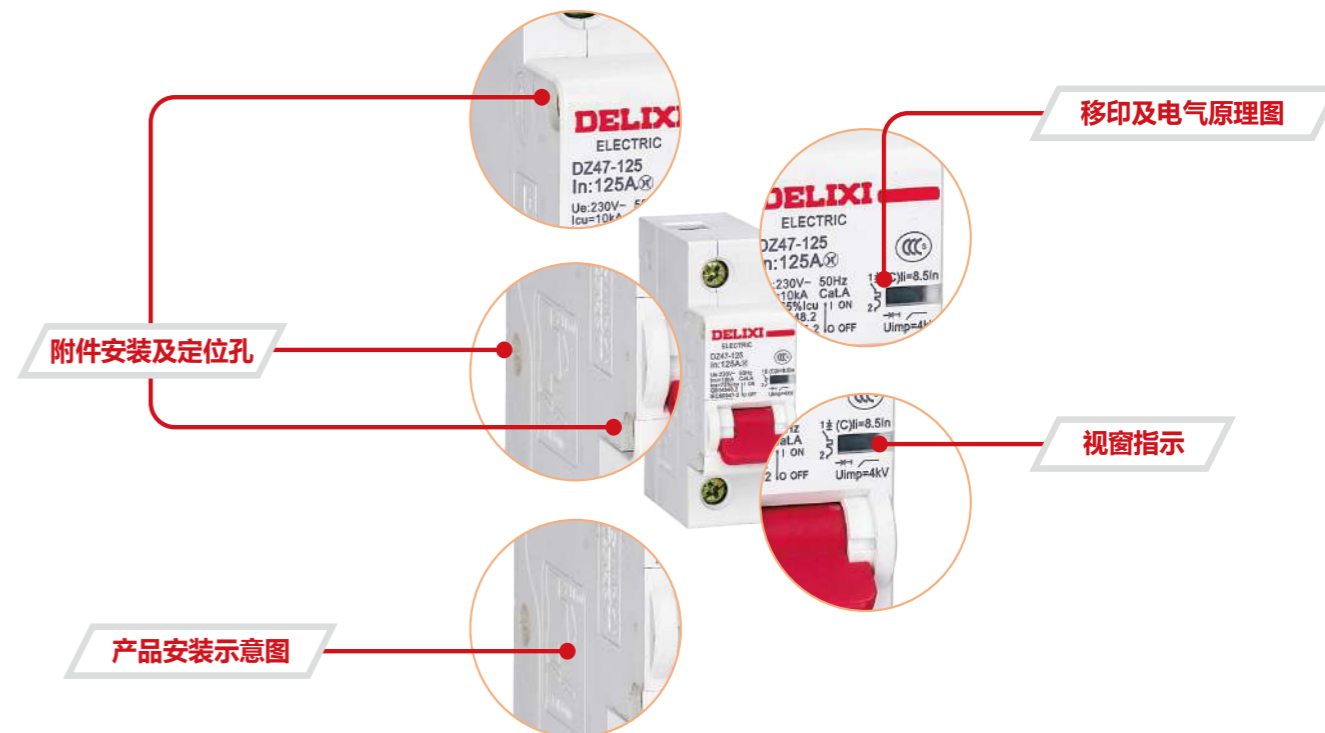
- 短路保护
- 过载保护
- 隔离功能

### 主要特性

额定工作电压 (V)	1P: 230/400 AC 2P,3P,4P: 400 AC
额定电流 (A)	63-125
额定频率 (Hz)	50
极数	1P,2P,3P,4P
分断能力 (kA)	10

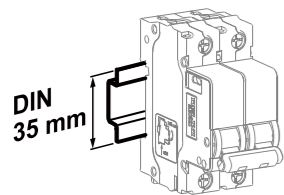


### 产品细节展示

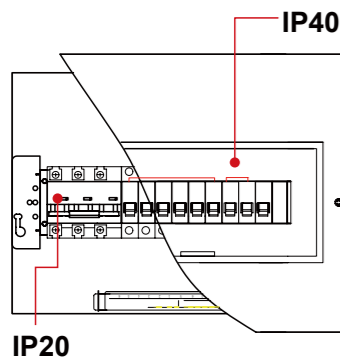




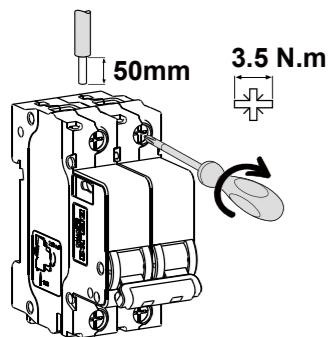
## 功能与特性 DZ47-125 大电流断路器



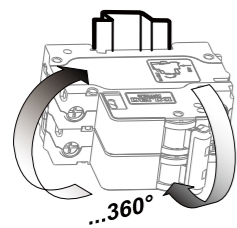
安装在35mm标准导轨上



IP20



安装方向灵活



### 电气特性

额定绝缘电压 $U_i$	(V)	500
最大工作电压 $U_{Bmax}$	1P	(V) 230/400 AC
	2P,3P,4P	(V) 400 AC
额定短路能力 $I_{cu}$ (IEC/EN60898)	(kA)	10
额定冲击耐受电压 $U_{imp}(1.2/50)$	(kV)	4
介电测试电压		2kV (50/60HZ, 1 分钟)
隔离功能		具备
污染等级		2
脱扣形式		热磁脱扣
热磁脱扣特性	C 型曲线 ( $I_i=8.5I_n$ )	■
	D 型曲线 ( $I_i=12I_n$ )	■
电气及机械附件		■

### 机械特性

手柄		红色, 移印指示 ON-OFF 位置
机械寿命	次	20000 次
电气寿命	次	6000 次 ( $I_n \leq 100A$ ) 4000 次 ( $I_n \geq 100A$ )
防护等级	安装于配电箱内	IP40
	直接安装	IP20
抗机械冲击		30g, 3 次冲击, 持续时间 11ms (无显著振动和冲击的地方)
抗震动 (IEC/EN 60068-2-6)		无显著振动和冲击的地方
抗湿热性 (IEC 60068-2)	湿热	2 类, 28 次循环, 温度 55°C 时, 相对湿度 90%~96% 温度 25°C 时, 相对湿度 95%~100%
基准环境温度	°C	30°C
使用环境温度 (日平均温度 $\leq +35^\circ\text{C}$ )	°C	-35°C ~ +70°C
存储温度	°C	-40°C ~ +85°C

### 安装特性

接线端子形式		U 接线端子
最大接线能力		电流等级: 63-125A: 50mm <sup>2</sup>
最大极限扭矩		电流等级: 63-125A: 3.5N.m
工具		十字螺丝刀或者一字螺丝刀
安装		安装于标准 DIN 导轨 (35mm)
进线方式		上下均可进线

## 功能与特性 DZ47G 隔离开关

### 符合标准:

GB/T14048.3 IEC60947-3

### 符合认证:



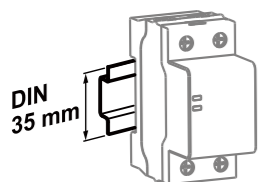
### DZ47G 隔离开关具有以下功能

- 隔离
- 通断电阻和电感混合负载

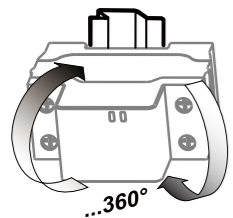
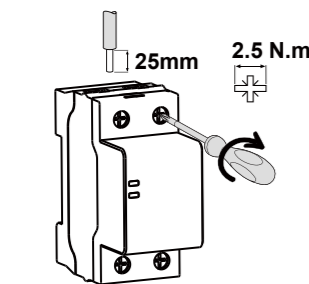
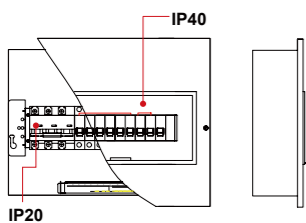
### 主要特性

额定电流	20, 25, 32, 40, 63, 80, 100, 125A
额定工作电压	1P: AC230V, 2P/3P/4P: AC400V
极数	1P/2P/3P/4P
额定频率	50/60Hz
隔离功能	手柄带指示条码, 切实分断指示
机械寿命	10000 次
电气寿命	使用类别: AC-22A $\cos\phi=0.8$ 3000 次
冲击耐受电压	4kV
使用类别	AC-22A
额定短时耐受电流	20I <sub>e</sub> , 1 秒
环境	使用环境温度: -35°C ~ 70°C
	抗湿热性: 2 类 (温度 55°C 时, 相对湿度 95%)
接线	隧道式接线端子
	适用于 50 mm <sup>2</sup> 及以下导线
安装	模块化结构, 可方便地安装在 DIN 标准导轨上
	额定扭矩: 3.5 N.m

## 功能与特性 DZ47sGQF(R) 自复式过欠压保护器



安装在35mm标准导轨上



安装方向灵活

### DZ47sGQF(R) 自复式过欠压保护器

额定工作电压 Ue	1P+N: AC230V 3P+N: AC400V
额定电流 In	1P+N: 20/25/32/40/50/63/80A 3P+N: 20/25/32/40/50/63/80/100A
符合标准	JB/T 12762-2015
电压频率	50Hz
过压动作整定值 (L-N)	AC275±5V
过电压脱扣时间 (L-N)	3~15s(275V), 1~3s(300V), 0.25~0.75s(350V), 0.1~0.2s(400V)
过压恢复值 (L-N)	≤253V
欠压动作整定值 (L-N)	AC160±5V
欠电压脱扣时间	0.6~5s
欠压恢复值 (L-N)	≥195V
自复位延时	25±5s
额定限制短路电流能力	20-80A: 6kA; 100A: 4.5kA
冲击耐受电压 Uimp	4kV
单相最高保护电压	450V
电气寿命	10000 次
使用环境	工作使用环境温度: -5℃~+40℃ 储存环境温度: -20℃~+60℃ 海拔: 不超过 2000m 抗湿热性: 温度 40℃时, 空气相对湿度不超过 50%; 20℃时, 空气相对湿度为 90% 安装环境: 无显著震动和冲击的地方 污染等级: 2
接线方式	上进下出 (DZ47sGQF)、下进上出 (DZ47sGQR)
接线能力	1P+N: 25mm² 及以下 3P+N: 35mm² 及以下
安装方式	DIN 标准导轨安装
额定扭矩	1P+N: 2.5N.m 3P+N: 3.5N.m
防护等级	本体: IP20 安装在配电箱内: IP40

## 功能与特性 DZ47X 框缘式插座 (模数化插座)

### 符合标准:

GB/T2099.1/GB1002/GB1003

### 符合认证:



### DZ47X 框缘式插座 (模数化插座) 具有以下功能

#### 主要参数

- 额定电压: 250/440V AC
- 额定电流: 10A, 16A, 25A, 10A/10A, 10A/16A
- 孔数: 2P, 2P+PE, 3P+PE, 2P/2P+PE (五孔)
- 电气寿命: 5000次
- 环境温度
- 使用环境温度: -5℃~+40℃
- 接线
- 25mm²及以下导线
- 安装

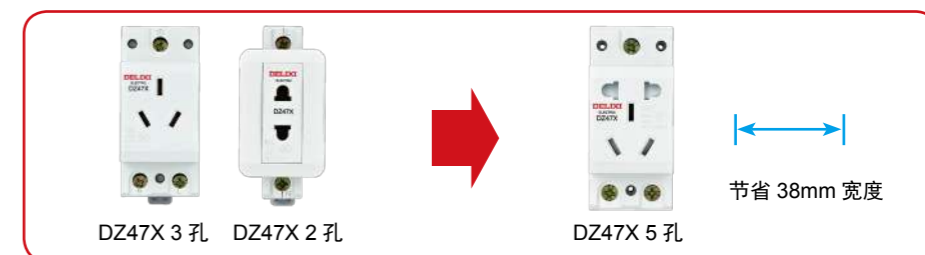
电流等级 (A)	螺钉	极限扭矩 (Nm)	标准扭矩 (Nm)
10~25	M5	2.5	2.0

### 产品特点 (五孔插座)



## 合二为一, 省时省空间!

五孔插座集合了 2P、2P+PE 两种规格的功能, 但仅有 2P+PE 的宽度, 有效节省安装空间。



## 防护门设计, 安全更省心!

防护门设计, 能避免因单插错误插入而引起的触电风险。



# 功能与特性

## DZ47sLE 小型漏电保护断路器

符合标准：  
GB/T16917.1 IEC61009-1

符合认证：



### DZ47sLE 小型漏电保护断路器具有以下功能

- 短路保护
- 过载保护
- 隔离功能
- 漏电保护功能
- 过压保护功能 (仅限于过压型号产品)

### 主要特性

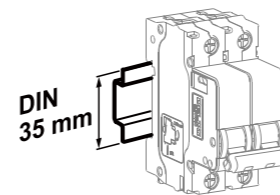
额定工作电压 (V)	1P+N,2P: 230AC 3P,3P+N,4P: 400AC
额定电流 (A)	6-63
额定频率 (Hz)	50
极数	1P+N,2P,3P,3P+N,4P
分断能力 (kA)	6
额定剩余动作电流 (mA)	30,50,75,100,300
过压保护功能 (V)	(280±14) V AC(仅适用于 1P+N,2P,C 型产品)

### 产品细节展示

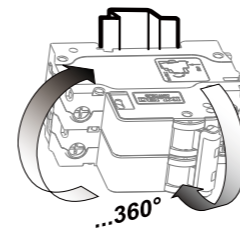
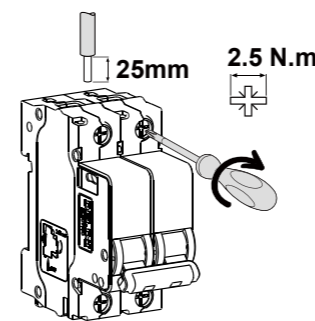
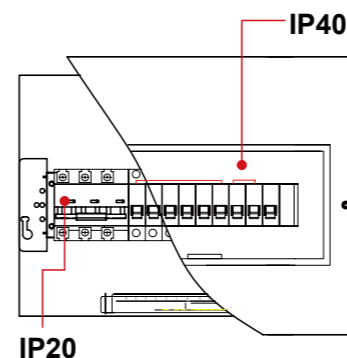


# 功能与特性

## DZ47sLE 小型漏电保护断路器



安装在35mm标准导轨上



安装方向灵活

### 电气特性

额定绝缘电压 $U_i$	(V)	500
最大工作电压 $U_{Bmax}$	1P+N,2P (V)	230 AC
	3P,3P+N,4P (V)	400 AC
额定短路能力 $I_{cn}$ (IEC/EN60898)	(kA)	6
额定冲击耐受电压 $U_{imp}(1.2/50)$	(kV)	4
介电测试电压		2kV (50/60HZ,1 分钟)
隔离功能		具备 (1P+N, 3P+N 除外)
污染等级		2
脱扣形式		热磁脱扣
热磁脱扣特性	B 型曲线 (3In~5In)	-
	C 型曲线 (5In~10In)	■
	D 型曲线 (10In~14In)	■
电气及机械附件		■

### 机械特性

脱扣指示		DZ47sLE 上有剩余电流动作脱扣指示, 复位按钮弹起, 为漏电脱扣
手动控制	过电流故障	断路器和剩余电流动作装置同时复位
	漏电故障	剩余电流动作装置先复位, 断路器后复位
手柄		红色, 移印指示 ON-OFF 位置
机械寿命	次	20000
电气寿命	次	10000
防护等级	安装于配电箱内	IP40
	直接安装	IP20
抗机械冲击		30g,3 次冲击, 持续时间 11ms (无显著振动和冲击的地方)
抗震动 (IEC/EN 60068-2-6)		无显著振动和冲击的地方
抗湿热性 (IEC 60068-2)	湿热	°C /RH 2 类, 28 次循环, 温度 55°C 时, 相对湿度 90%~96% 温度 25°C 时, 相对湿度 95%~100%
基准环境温度	°C	30°C
使用环境温度 (日平均温度 $\leq +35^\circ\text{C}$ )	°C	-35°C ~+70°C
存储温度	°C	-40°C ~+85°C

### 安装特性

接线端子形式	U 接线端子	
最大接线能力	电流等级 6-32A:	16mm <sup>2</sup>
	电流等级 40-63A:	25mm <sup>2</sup>
最大极限扭矩	电流等级 6-32A:	2 N.m
	电流等级 40-63A:	2.5 N.m
工具	十字螺丝刀或者一字螺丝刀	
安装	安装于标准 DIN 导轨 (35mm)	
进线方式	上进线	

# 功能与特性

## DZ47PLE “相线 + 中性线” 漏电保护断路器

符合标准：  
GB/T16917.1 IEC61009-1

符合认证：



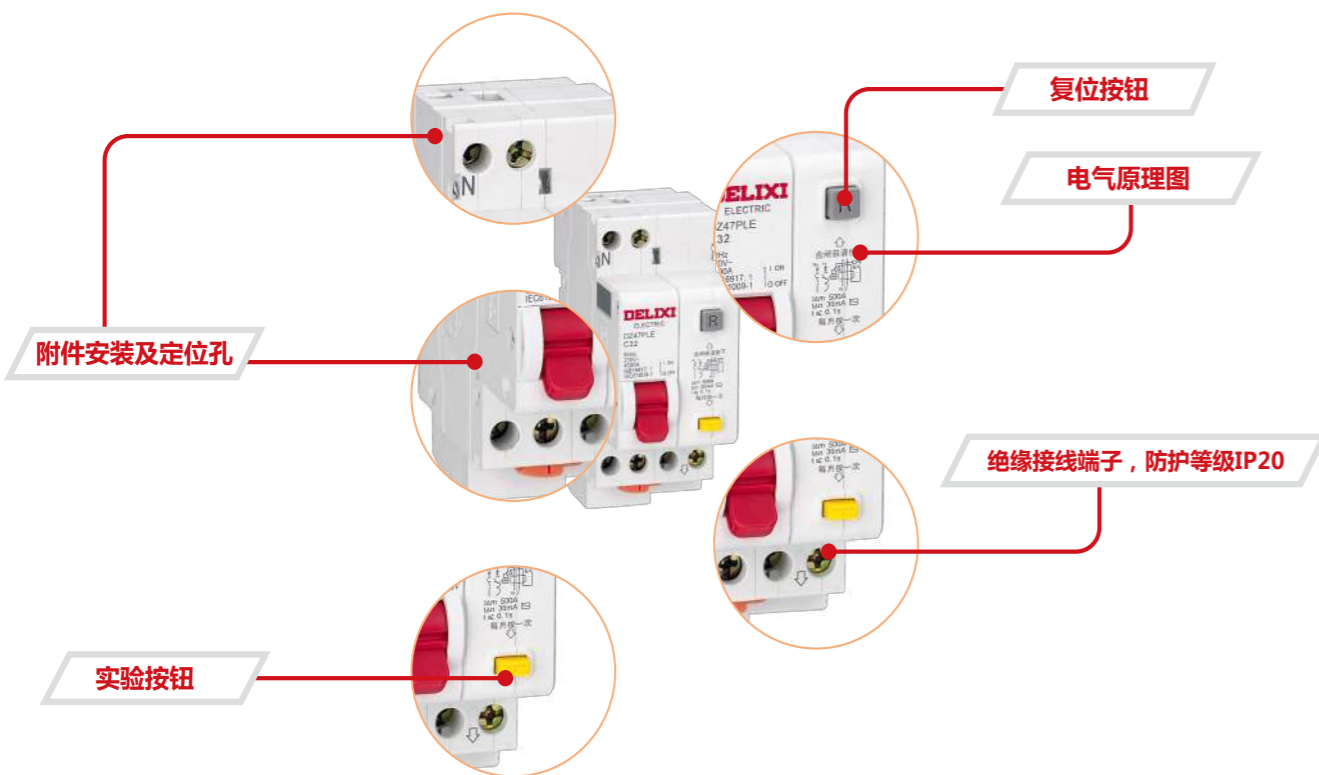
### DZ47PLE “相线 + 中性线” 漏电保护断路器具有以下功能

- 短路保护
- 过载保护
- 隔离功能
- 漏电保护功能
- 过压保护功能 (仅限于过压型号产品)

### 主要特性

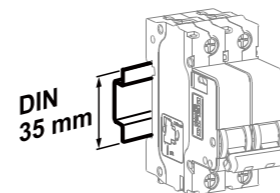
额定工作电压 (V)	1P+N: 230AC
额定电流 (A)	6-40
额定频率 (Hz)	50
极数	1P+N
分断能力 (kA)	4.5
额定剩余动作电流 (mA)	30
过压保护功能 (V)	(280±14) V AC

### 产品细节展示

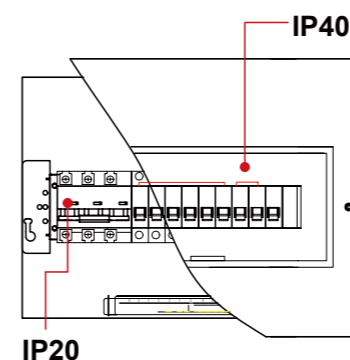


# 功能与特性

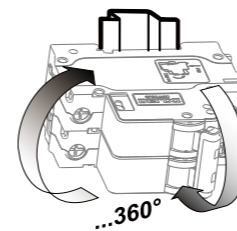
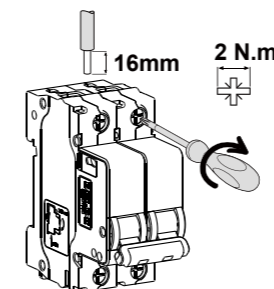
## DZ47PLE “相线 + 中性线” 漏电保护断路器



安装在35mm标准导轨上



IP20



安装方向灵活

### 电气特性

额定绝缘电压 $U_i$	(V)	500
最大工作电压 $U_{Bmax}$	1P+N (V)	230 AC
额定短路能力 $I_{cn}$ (IEC/EN61009-1)	(kA)	4.5
额定冲击耐受电压 $U_{imp}(1.2/50)$	(kV)	4
介电测试电压		2kV (50/60HZ, 1 分钟)
隔离功能		具备
污染等级		2
脱扣形式		热磁脱扣
热磁脱扣特性	C 型曲线 (5In~10In)	■
	D 型曲线 (10In~14In)	■
电气及机械附件		■

### 机械特性

脱扣指示	DZ47PLE 上有剩余电流动作脱扣指示, 复位按钮弹起, 为漏电脱扣	
手动控制	过电流故障	断路器和剩余电流动作装置同时复位
	漏电故障	剩余电流动作装置先复位, 断路器后复位
手柄	红色, 移印指示 ON-OFF 位置	
机械寿命	次	20000
电气寿命	次	10000
防护等级	安装于配电箱内	IP40
	直接安装	IP20
抗机械冲击	30g, 3 次冲击, 持续时间 11ms (无显著振动和冲击的地方)	
抗震动 (IEC/EN 60068-2-6)	无显著振动和冲击的地方	
抗湿热性 (IEC 60068-2)	湿热	°C /RH 2 类, 28 次循环, 温度 55°C 时, 相对湿度 90%~96% 温度 25°C 时, 相对湿度 95%~100%
基准环境温度	°C	30°C
使用环境温度 (日平均温度 ≤+35°C)	°C	-35°C ~+70°C
存储温度	°C	-40°C ~+85°C

### 安装特性

接线端子形式	U 接线端子
最大接线能力	电流等级 6-40A: 16mm <sup>2</sup>
最大极限扭矩	电流等级 6-40A: 2N.m
工具	十字螺丝刀或者一字螺丝刀
安装	安装于标准 DIN 导轨 (35mm)
进线方式	上进线

## 功能与特性 DZ47PLEY-63 “相线 + 中性线” 漏电保护断路器



### DZ47PLEY-63/63R “相线 + 中性线” 漏电保护断路器具有以下功能

- 短路保护
- 过载保护
- 隔离功能
- 漏电保护功能

#### 主要特性

额定工作电压 (V)	230AC
额定电流 (A)	6-63
额定频率 (Hz)	50
极数	1P+N (1 个保护极, N 极可开闭)
分断能力 (kA)	4.5
额定剩余动作电流 (mA)	30

### 产品细节展示



### 小体积大电流, 节约用户安装空间

产品尺寸 36mm,  
最大额定电流提升至 63A!



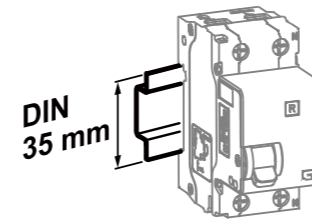
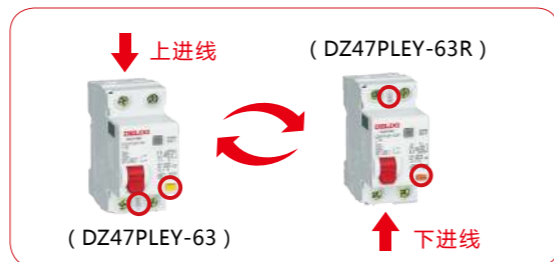
### 标准化接线端子, 安装替换更方便

接线端子能力提升至 25mm<sup>2</sup>  
可采用标准汇流排连接接线

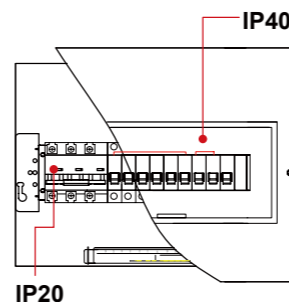


### 两种规格可选, 接线方式更灵活

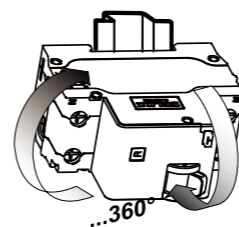
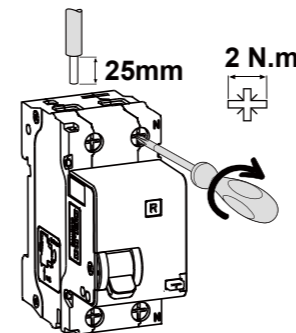
上进线或下进线两种  
接线方式可供选择!



安装在35mm标准导轨上



IP20



安装方向灵活

## 功能与特性 DZ47PLEY-63 “相线 + 中性线” 漏电保护断路器

### 电气特性

额定绝缘电压 U <sub>i</sub>	(V)	500
最大工作电压 U <sub>Bmax</sub>	1P+N (V)	230 AC
额定短路能力 I <sub>cn</sub> (IEC/EN61009-1)	(A)	4.5
额定冲击耐受电压 U <sub>imp</sub> (1.2/50)	(kV)	4
介电测试电压		2kV (50/60Hz, 1 分钟)
隔离功能		具备
污染等级		2
脱扣形式		热磁脱扣
热磁脱扣特性		C 型、D 型
电气及机械附件		■

### 机械特性

脱扣指示		剩余电流动作脱扣指示, 复位按钮弹起, 为漏电脱扣
ON-OFF 位置		移印指示
机械寿命	次	20000
电气寿命	次	10000
防护等级	安装于配电箱内	IP40
	直接安装	IP20
抗机械冲击		30g, 3 次冲击, 持续时间 11ms (无显著振动和冲击的地方)
抗震动 (IEC/EN 60068-2-6)		无显著振动和冲击的地方
抗湿热性 (IEC 60068-2)	湿热	°C /RH 2 类, 28 次循环, 温度 55°C 时, 相对湿度 90%~96% 温度 25°C 时, 相对湿度 95%~100%
基准环境温度	°C	30°C
使用环境温度 (日平均温度 ≤+35°C)	°C	-35°C ~+70°C
存储温度	°C	-40°C ~+85°C

### 安装特性

接线端子形式	U 接线端子
最大接线能力	电流等级 6-63A: 25mm <sup>2</sup>
最大极限扭矩	电流等级 6-63A: 2N.m
工具	十字螺丝刀或者一字螺丝刀
安装	安装于标准 DIN 导轨 (35mm)
进线方式	上进线 / 下进线

## 功能与特性 DZ47L 漏电保护开关

符合标准：  
IEC61008-1 GB/T16916.1

符合认证：



### DZ47L 漏电保护开关具有以下功能

- 漏电保护功能
- 隔离功能

### 主要特性

额定工作电压 (V)	230/400 AC
额定电流 (A)	10, 16, 20, 25, 32, 40, 63, 80, 100
额定频率 (Hz)	50
极数	2P、4P
额定剩余接通和分断能力 I <sub>m</sub> (A)	I <sub>n</sub> <63A, 500A; I <sub>n</sub> ≥63A, 10I <sub>n</sub>
额定限制短路电流 I <sub>Δc</sub> (A)	6000
额定剩余动作电流 I <sub>Δc</sub> (mA)	30, 100, 300

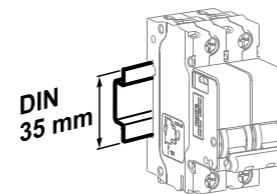
### 产品细节展示



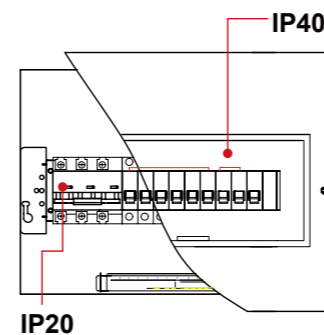
## 功能与特性 DZ47L 漏电保护开关

### 电气特性

额定绝缘电压 U <sub>i</sub>	(V)	500
额定冲击耐受电压 U <sub>imp</sub>	(kV)	4
脱扣形式		电磁式
产品类型		AC、A
介电测试电压 (kV)	(kV)	2 (50Hz, 1分钟)
隔离功能		具备
污染等级		2
电击防护等级		II
海拔	(m)	≤2000



安装在35mm标准导轨上



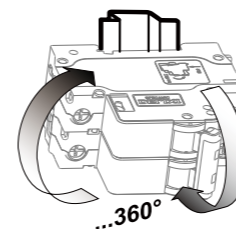
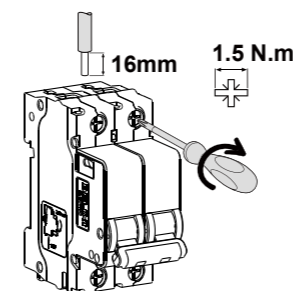
IP20

### 机械特性

脱扣指示		指示窗红色表示合闸状态，绿色表示分闸状态。分闸状态时并不能区分是否为剩余电流动作。
手柄		红色，移印指示 ON-OFF 位置
机械寿命	次	3000
电气寿命	次	2000
防护等级	安装于配电箱内	IP40
	直接安装	IP20
抗机械冲击		30g, 3次冲击，持续时间 11ms (无显著振动和冲击的地方)
环境使用温度	°C	-5°C ~ +40°C
环境存储温度	°C	-25°C ~ +55°C
相对湿度		≤95%

### 安装特性

最大接线能力		DZ47L-63A: ≤16mm <sup>2</sup> ; DZ47L-100A: ≤35mm <sup>2</sup>
最大极限扭矩	(N.m)	2
工具		十字螺丝刀或者一字螺丝刀
安装		适用于 TH35-7.5 型钢安装导轨
进线方式		上进线



安装方向灵活

# 功能与特性

## DZ47LE-125 大电流漏电保护断路器

符合标准：  
GB/T14048.2 IEC60947-2

符合认证：



### DZ47LE-125 大电流漏电保护断路器具有以下功能

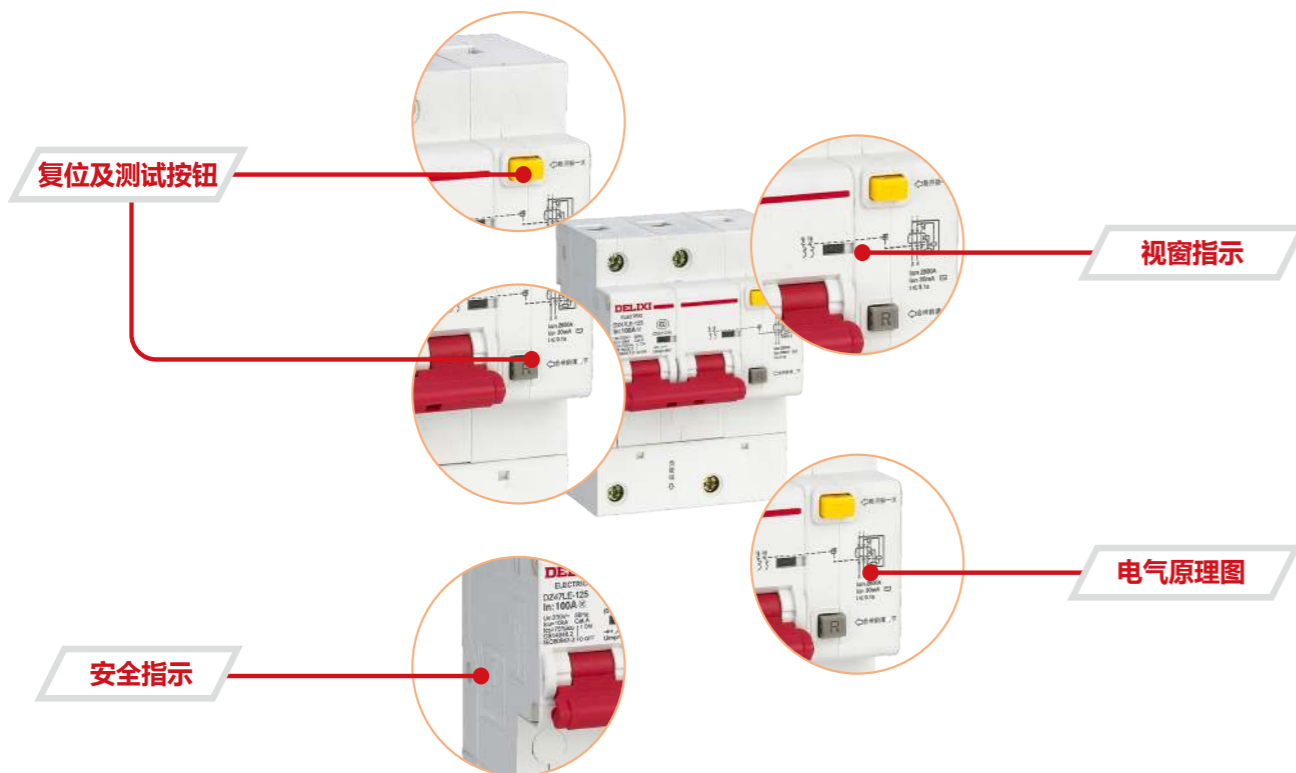
- 短路保护
- 过载保护
- 漏电保护功能
- 过压保护功能
- 隔离功能

### 主要特性

额定工作电压 (V)	1P+N,2P: 230AC 3P,3P+N,4P: 400AC
额定电流 (A)	63-125
额定频率 (Hz)	50
极数	1P+N,2P,3P,3P+N,4P
分断能力 (kA)	10
额定剩余动作电流 (mA)	30,50,75,100,300
过压保护功能 (V)	(280±14) V AC(1P+N,2P 30mA 产品可提供过压保护功能)

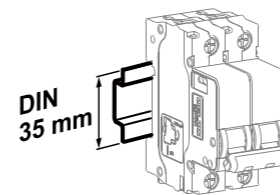


### 产品细节展示

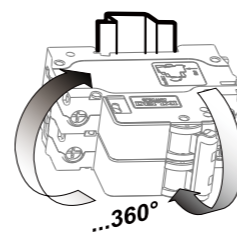
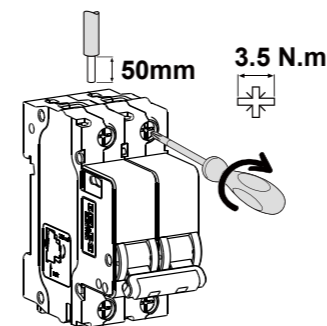
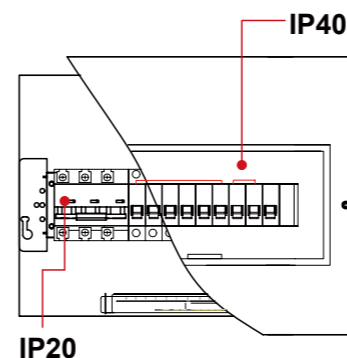


# 功能与特性

## DZ47LE-125 大电流漏电保护断路器



安装在35mm标准导轨上



安装方向灵活

### 电气特性

额定绝缘电压 $U_i$	(V)	500
最大工作电压 $U_{Bmax}$	1P+N,2P (V)	230 AC
	3P,3P+N,4P (V)	400 AC
额定短路能力 $I_{cu}$ (IEC/EN60898)	(kA)	10
额定冲击耐受电压 $U_{imp}(1.2/50)$	(kV)	4
介电测试电压		2kV (50/60HZ, 1 分钟)
隔离功能		具备
污染等级		2
脱扣形式		热磁脱扣
热磁脱扣特性	C 型曲线 ( $I_i=8.5I_n$ )	■
	D 型曲线 ( $I_i=12I_n$ )	■
电气及机械附件		■

### 机械特性

脱扣指示	DZ47LE-125 上有剩余电流动作脱扣指示, 复位按钮弹起, 为漏电脱扣	
手动控制	过电流故障	断路器和剩余电流动作装置同时复位
	漏电故障	剩余电流动作装置先复位, 断路器后复位
手柄	红色, 移印指示 ON-OFF 位置	
机械寿命	次	20000 次
电气寿命	次	6000 次 ( $I_n \leq 100A$ ) 4000 次 ( $I_n \geq 100A$ )
防护等级	安装于配电箱内	IP40
	直接安装	IP20
抗机械冲击	30g, 3 次冲击, 持续时间 11ms (无显著振动和冲击的地方)	
抗震动 (IEC/EN 60068-2-6)	无显著振动和冲击的地方	
抗湿热性 (IEC 60068-2)	湿热	°C /RH 2 类, 28 次循环, 温度 55 °C 时, 相对湿度 90%~96% 温度 25 °C 时, 相对湿度 95%~100%
基准环境温度	°C	30 °C
使用环境温度 (日平均温度 $\leq +35$ °C)	°C	-35 °C ~+70 °C
存储温度	°C	-40 °C ~+85 °C

### 安装特性

接线端子形式	U 接线端子
最大接线能力	电流等级 63-125A: 50mm <sup>2</sup>
最大极限扭矩	电流等级 63-125A: 3.5N.m
工具	十字螺丝刀或者一字螺丝刀
安装	安装于标准 DIN 导轨 (35mm)
进线方式	上进线

# 功能与特性

## DZ47Y 电源类电涌保护器

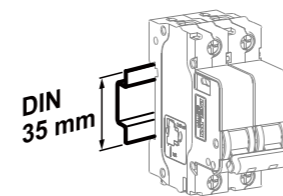
符合标准：  
GB/T18802.1 IEC61643 -1



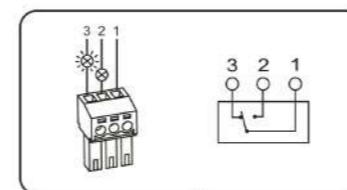
DZ47Y 技术参数																	
产品型号	DZ47Y-15A				DZ47Y-20				DZ47Y-40				DZ47Y-65				
标称放电电流 $I_n$	kA	20				10				20				30			
最大放电电流 $I_{max}$	kA	15 (冲击电流)				20				40				65			
最大允许后备保险丝强度	A gL	250A				50				100				125			
最大持续工作电压 $U_c$	V	275	340	385	440	275	340	385	440	275	340	385	440	275	340	385	440
保护水平 $U_p$	kV	1.7	1.8	2.0	2.2	1.3	1.5	1.6	1.8	1.5	1.7	1.8	2.0	1.6	1.8	2.0	2.2
保护等级	$\mu s$	I 级保护 + II 级保护								II 级保护							
波形	$\mu s$	8/20 与 10/350								8 / 20							
漏电流 7.5% $U_c$ 1mA	$\mu A$	$\leq 20$															
响应时间	ns	$\leq 25$															
产品结构		插拔式															
极数		1P,2P,3P,4P,1P+ N,3P+ N															
工作状态指示窗口		有 (绿色: 正常; 红色: 故障)															
接线端子接线能力		铜导线最小 4mm <sup>2</sup> , 最大: 单股 36mm <sup>2</sup> , 多股: 25mm <sup>2</sup>															
符合标准		IEC61643 -1 GB18802.1															
可选附件		有 (YX 遥信)															
安装		模块化结构, 可方便地安装在 DIN 标准导轨上; 额定扭矩: 3.5N*M															
防护等级		IP20															

# 功能与特性

## DZ47Y 电源类电涌保护器



安装在35mm标准导轨上

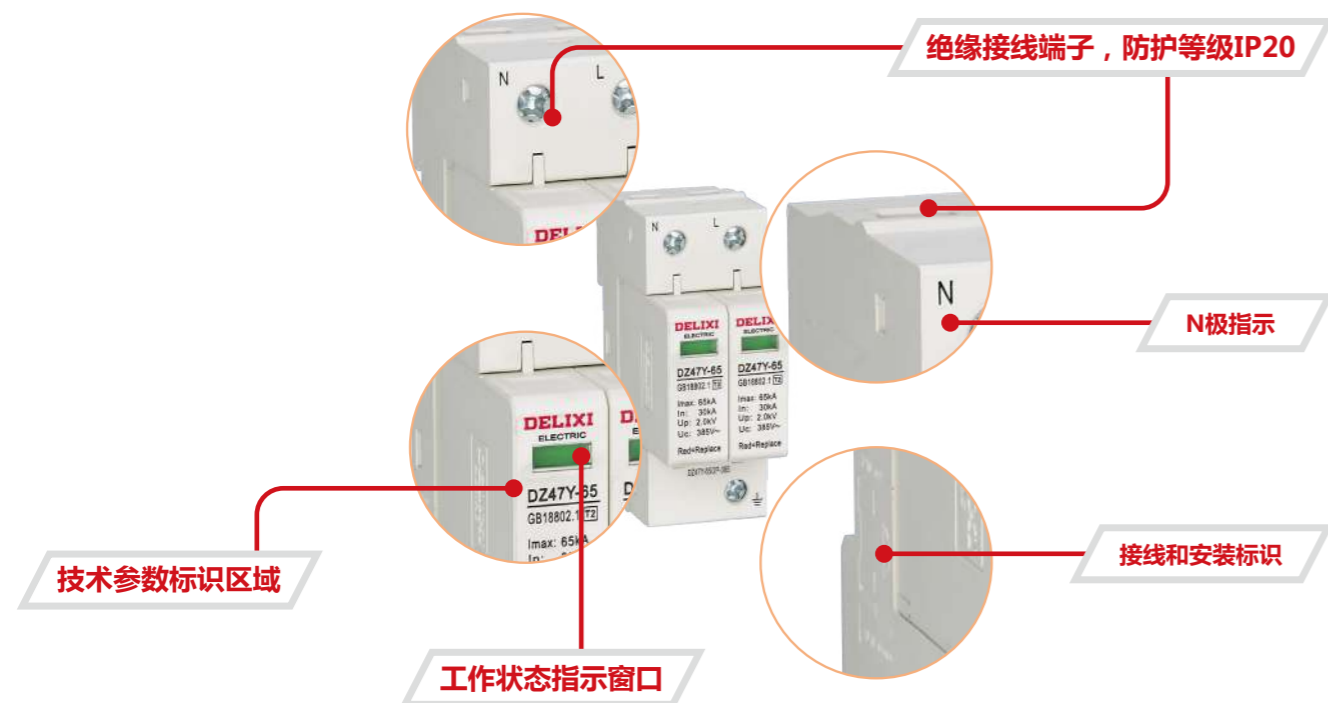


接线能力: 1.5mm<sup>2</sup>(max)  
U<sub>max</sub>: AC125V I<sub>max</sub>: 1A

产品型号	DZ47Y-80				DZ47Y-120				DZ47Y-160				
标称放电电流 $I_n$	kA	40				60				80			
最大放电电流 $I_{max}$	kA	80				120				160			
最大允许后备保险丝强度	A gL	160				200				250			
最大持续工作电压 $U_c$	V	275	340	385	440	275	340	385	440	275	340	385	440
保护水平 $U_p$	kV	1.8	2.0	2.2	2.2	2.2	2.4	2.5	2.5	2.5	3.5	3.7	3.8
漏电流 7.5% $U_c$ 1mA	$\mu A$	$\leq 20$											
响应时间	ns	$\leq 25$											
波形	$\mu s$	8 / 20											
产品结构		插拔式											
保护等级		一级保护											
极数		1P,2P,3P,4P,1P+ N,3P+ N											
工作状态指示窗口		有 (绿色: 正常; 红色: 故障)											
接线端子接线能力		铜导线最小 4mm <sup>2</sup> , 最大: 单股 36mm <sup>2</sup> , 多股: 25mm <sup>2</sup>											
符合标准		IEC61643 -1 GB18802.1											
可选附件		有 (YX 遥信)											

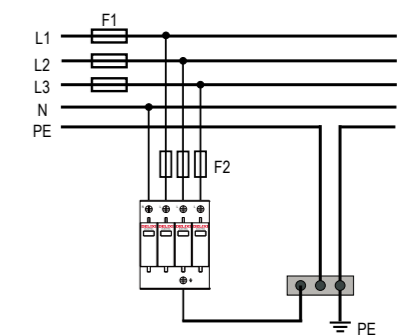
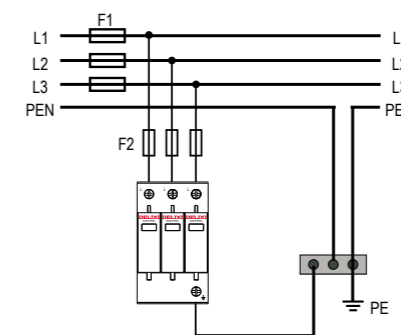
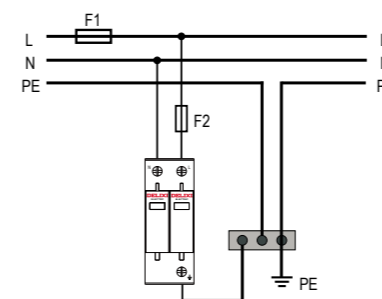
附件	
遥信 YX	
额定工作电压 $U_e$	125V
额定工作电流 $I_e$	1A
触点	一个常开触点, 一个常闭触点
功能	当 SPD 模块失效脱离后, 常开触点将闭合, 常闭触点将断开, 送出故障信息

### 产品细节展示

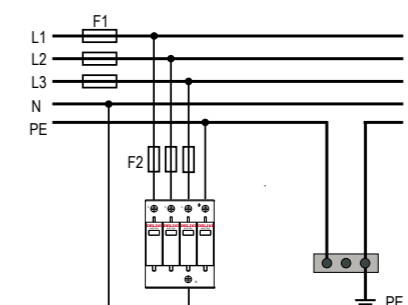
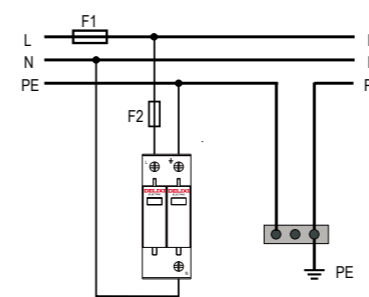


### DZ47Y 接线图

TN-S 系统安装示意图



TT 系统安装示意图





## 产品附件 附件

### DZ47s 附件

#### 远程指示附件

##### ■ OF 辅助触头

- 外接电路，指示断路器的合、分状态
- 辅助触头的基本形式：一常开，一常闭
- 接线能力：1-2.5mm<sup>2</sup>导线

##### ■ SD 报警触头

- 断路器故障脱扣时发出信号
- 前面板上有机械指示，可指示故障脱扣
- 辅助触头的基本形式：一常开，一常闭
- 接线能力：1-2.5mm<sup>2</sup>导线

#### 脱扣附件

##### ■ MX+OF 分励脱扣器

- 外接电路，指示断路器的合、分状态
- 当得到信号后，触发与之拼装的断路器脱扣
- 辅助触头基本形式：一常开，一常闭
- 接线能力：1-2.5mm<sup>2</sup>导线

##### ■ MV过压脱扣器

- 对线路过电压故障进行保护
- 当脱扣器两端电压上升至额定范围时，触发与之拼装的断路器脱扣
- 前面板上有故障脱扣指示，指示件弹起，为过电压脱扣
- 额定工作脱扣过电压：(280±14)V AC
- 接线能力：1-2.5mm<sup>2</sup>

##### ■ MN欠压脱扣器

- 对线路欠电压故障进行保护
- 当脱扣器两端电压下降至额定范围时，触发与之拼装的断路器脱扣
- 前面板上有故障脱扣指示，指示件弹起，为欠电压脱扣
- 额定工作脱扣欠电压：(161±8.05)V AC，欠电压保护区间为(35%~70%)U<sub>e</sub>
- 接线能力：1-2.5mm<sup>2</sup>

##### ■ MVMN过欠压脱扣器

- 对线路过电压和欠电压等故障进行保护
- 当脱扣器两端电压上升或下降至额定范围时，触发与之拼装的断路器脱扣
- 前面板上有故障脱扣指示，指示件弹起，为过电压或欠电压脱扣
- 额定工作脱扣过电压：(280±14)V AC，额定工作脱扣欠电压：(161±8.05)V AC，欠电压保护区间为(35%~70%)U<sub>e</sub>
- 接线能力：1-2.5mm<sup>2</sup>

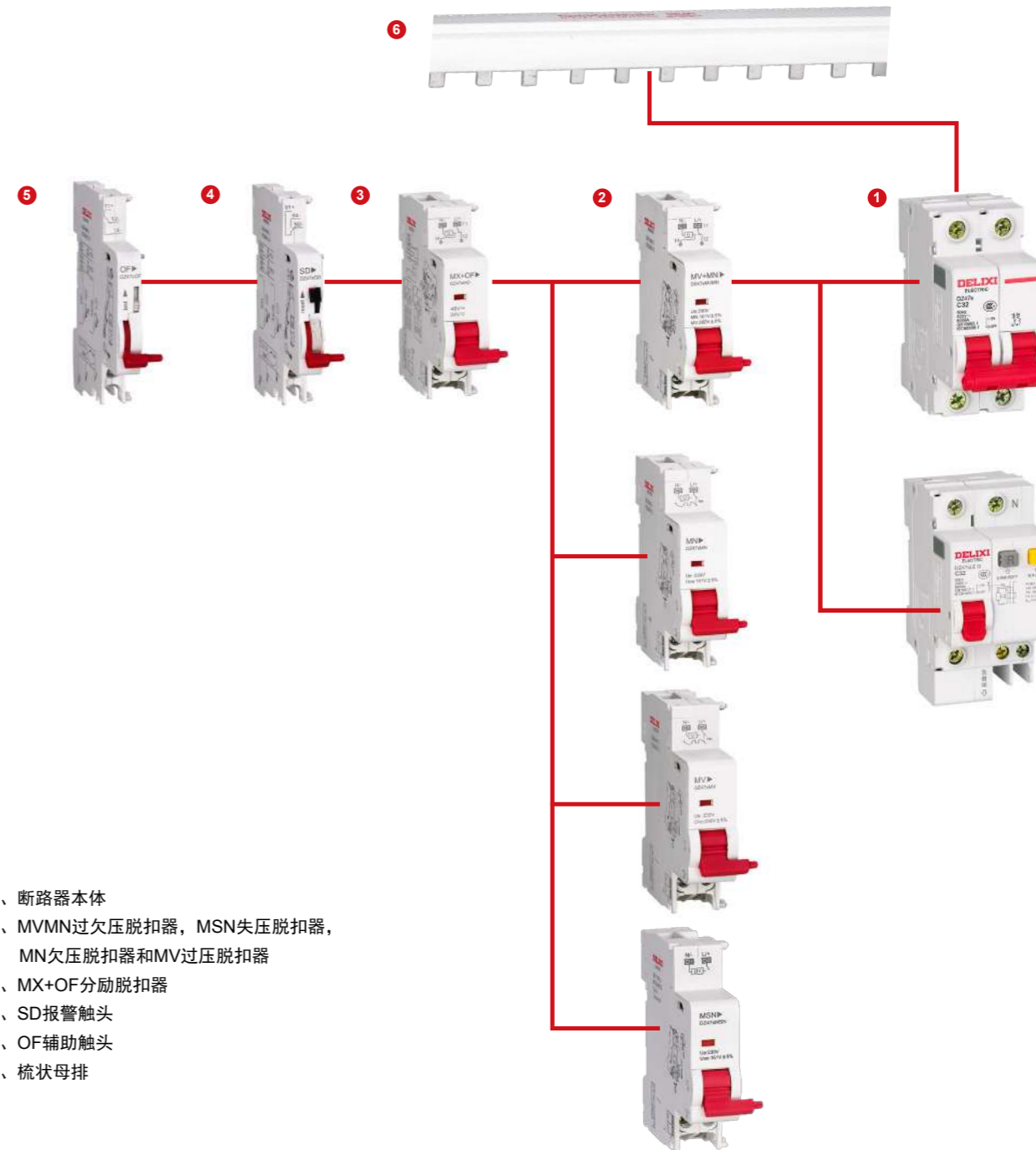
##### ■ MSN失压脱扣器

- 当供电电压下降至额定范围内时，触发与之拼装的断路器脱扣，实现线路的欠电压保护；
- 当供电电压恢复正常时，保证断路器正常闭合；
- 当供电电压为零或下降至额定范围内时，防止断路器重新闭合；
- 前面板上有故障脱扣指示，指示件弹起，为欠电压脱扣
- 额定工作脱扣欠电压：(161±8.05)V AC，欠电压保护区间(35%~70%)U<sub>e</sub>
- 正常恢复电压(≥85%U<sub>e</sub>)，失压保护区间(<35%U<sub>e</sub>)
- 接线能力：1-2.5mm<sup>2</sup>



## 产品附件 附件安装示意图

### DZ47s 附件安装示意图



- 1、断路器本体
- 2、MVMN过欠压脱扣器，MSN失压脱扣器，MN欠压脱扣器和MV过压脱扣器
- 3、MX+OF分励脱扣器
- 4、SD报警触头
- 5、OF辅助触头
- 6、梳状母排

#### 拼装说明

- 1、附件免工具安装，安装位置在断路器的左侧。
- 2、附件拼装总宽54mm内，从左至右的顺序及数量:OF,SD ( 3 max.) +MO,MSN,MV,MN,MVMN(2 max.)+MCB。
- 3、附件通用于DZ47s,DZ47sLE,DZ47P,DZ47PLE

## 产品附件 附件

### DZ47-125 附件

#### 远程指示附件

##### ■ OF 辅助触头

- 外接电路，指示断路器的合、分状态
- 辅助触头的基本形式：一常开，一常闭
- 接线能力：1-4mm<sup>2</sup>导线

##### ■ SD 报警触头

- 断路器故障脱扣时发出信号
- 前面板上有机械指示，可指示故障脱扣
- 辅助触头的基本形式：一常开，一常闭
- 接线能力：1-4mm<sup>2</sup>导线

#### 脱扣附件

##### ■ MX+OF 分励脱扣器

- 外接电路，指示断路器的合、分状态
- 当得到信号后，触发与之拼装的断路器脱扣
- 辅助触头基本形式：一常开，一常闭
- 接线能力：1-4mm<sup>2</sup>导线

##### ■ MV过压脱扣器

- 对线路过电压故障进行保护
- 当脱扣器两端电压上升至额定范围时，触发与之拼装的断路器脱扣
- 前面板上有故障脱扣指示，指示件弹起，为过电压脱扣
- 额定工作脱扣过电压：(280±14)V AC
- 接线能力：1-25mm<sup>2</sup>

##### ■ MN欠压脱扣器

- 对线路欠电压故障进行保护
- 当脱扣器两端电压下降至额定范围时，触发与之拼装的断路器脱扣
- 前面板上有故障脱扣指示，指示件弹起，为欠电压脱扣
- 额定工作脱扣欠电压：(161±8.05)V AC，欠电压保护区间为(35%~70%)U<sub>e</sub>
- 接线能力：1-25mm<sup>2</sup>

##### ■ MVMN过欠压脱扣器

- 对线路过电压和欠电压等故障进行保护
- 当脱扣器两端电压上升或下降至额定范围时，触发与之拼装的断路器脱扣
- 前面板上有故障脱扣指示，指示件弹起，为过电压或欠电压脱扣
- 额定工作脱扣过电压：(280±14)V AC，额定工作脱扣欠电压：(161±8.05)V AC，欠电压保护区间为(35%~70%)U<sub>e</sub>
- 接线能力：1-25mm<sup>2</sup>

## 产品附件 附件安装示意图

### DZ47-125 附件安装示意图






#### 拼装说明

1. DZ47-125系列附件为VC产品，不单独销售，由生产厂拼装，客户不能自行拼装
2. OF、SD拼装在断路器左侧，拼装数量:OF,SD (3 max.)
3. MX+OF、MV、MN、MVMN拼装在DZ47-125断路器右侧，仅能拼装一个附件；
4. DZ47LE-125漏电产品左侧拼装附件OF、SD，右侧不能拼装MX+OF、MV、MN、MVMN附件；

## 产品选型 DZ47s 小型标准断路器

DZ47s 小型标准断路器


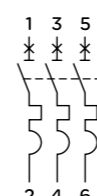
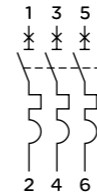
产品名称	分断能力	极数	脱扣类型	额定电流
DZ47s	N	1	C	6
	N: 6kA	1: 1P 2: 2P 3: 3P 4: 4P 5: 1P+N 6: 3P+N	B: B型 C: C型 D: D型	1: 1A    16: 16A 2: 2A    20: 20A 3: 3A    25: 25A 4: 4A    32: 32A 6: 6A    40: 40A 8: 8A    50: 50A 10: 10A    63: 63A 13: 13A

DZ47s 小型标准断路器	类型	额定电流	脱扣类型		
			B	C	D
	1P	1	-	DZ47sN1C1	DZ47sN1D1
		2	-	DZ47sN1C2	DZ47sN1D2
		3	-	DZ47sN1C3	DZ47sN1D3
		4	-	DZ47sN1C4	DZ47sN1D4
		5	-	DZ47sN1C5	DZ47sN1D5
		6	DZ47sN1B6	DZ47sN1C6	DZ47sN1D6
		8	DZ47sN1B8	DZ47sN1C8	DZ47sN1D8
		10	DZ47sN1B10	DZ47sN1C10	DZ47sN1D10
		13	DZ47sN1B13	DZ47sN1C13	DZ47sN1D13
		16	DZ47sN1B16	DZ47sN1C16	DZ47sN1D16
		20	DZ47sN1B20	DZ47sN1C20	DZ47sN1D20
		25	DZ47sN1B25	DZ47sN1C25	DZ47sN1D25
		32	DZ47sN1B32	DZ47sN1C32	DZ47sN1D32
		40	DZ47sN1B40	DZ47sN1C40	DZ47sN1D40
50	DZ47sN1B50	DZ47sN1C50	DZ47sN1D50		
63	DZ47sN1B63	DZ47sN1C63	DZ47sN1D63		
	1P+N	10	DZ47sN5B10	DZ47sN5C10	DZ47sN5D10
		13	DZ47sN5B13	DZ47sN5C13	DZ47sN5D13
		16	DZ47sN5B16	DZ47sN5C16	DZ47sN5D16
		20	DZ47sN5B20	DZ47sN5C20	DZ47sN5D20
		25	DZ47sN5B25	DZ47sN5C25	DZ47sN5D25
		32	DZ47sN5B32	DZ47sN5C32	DZ47sN5D32
		40	DZ47sN5B40	DZ47sN5C40	DZ47sN5D40
50	DZ47sN5B50	DZ47sN5C50	DZ47sN5D50		
63	DZ47sN5B63	DZ47sN5C63	DZ47sN5D63		
	2P	1	-	DZ47sN2C1	DZ47sN2D1
		2	-	DZ47sN2C2	DZ47sN2D2
		3	-	DZ47sN2C3	DZ47sN2D3
		4	-	DZ47sN2C4	DZ47sN2D4
		5	-	DZ47sN2C5	DZ47sN2D5
		6	DZ47sN2B6	DZ47sN2C6	DZ47sN2D6
		8	DZ47sN2B8	DZ47sN2C8	DZ47sN2D8
		10	DZ47sN2B10	DZ47sN2C10	DZ47sN2D10
		13	DZ47sN2B13	DZ47sN2C13	DZ47sN2D13
		16	DZ47sN2B16	DZ47sN2C16	DZ47sN2D16
		20	DZ47sN2B20	DZ47sN2C20	DZ47sN2D20
		25	DZ47sN2B25	DZ47sN2C25	DZ47sN2D25
		32	DZ47sN2B32	DZ47sN2C32	DZ47sN2D32
		40	DZ47sN2B40	DZ47sN2C40	DZ47sN2D40
50	DZ47sN2B50	DZ47sN2C50	DZ47sN2D50		
63	DZ47sN2B63	DZ47sN2C63	DZ47sN2D63		

## 产品选型 DZ47s 小型标准断路器

DZ47s 小型标准断路器



DZ47s 小型标准断路器	类型	额定电流	脱扣类型				
			B	C	D		
	3P	1	-	DZ47sN3C1	DZ47sN3D1		
		2	-	DZ47sN3C2	DZ47sN3D2		
		3	-	DZ47sN3C3	DZ47sN3D3		
		4	-	DZ47sN3C4	DZ47sN3D4		
		5	-	DZ47sN3C5	DZ47sN3D5		
		6	DZ47sN3B6	DZ47sN3C6	DZ47sN3D6		
		8	DZ47sN3B8	DZ47sN3C8	DZ47sN3D8		
		10	DZ47sN3B10	DZ47sN3C10	DZ47sN3D10		
		13	DZ47sN3B13	DZ47sN3C13	DZ47sN3D13		
		16	DZ47sN3B16	DZ47sN3C16	DZ47sN3D16		
		20	DZ47sN3B20	DZ47sN3C20	DZ47sN3D20		
		25	DZ47sN3B25	DZ47sN3C25	DZ47sN3D25		
		32	DZ47sN3B32	DZ47sN3C32	DZ47sN3D32		
		40	DZ47sN3B40	DZ47sN3C40	DZ47sN3D40		
50	DZ47sN3B50	DZ47sN3C50	DZ47sN3D50				
63	DZ47sN3B63	DZ47sN3C63	DZ47sN3D63				
	3P+N	10	DZ47sN6B10	DZ47sN6C10	DZ47sN6D10		
		13	DZ47sN6B13	DZ47sN6C13	DZ47sN6D13		
		16	DZ47sN6B16	DZ47sN6C16	DZ47sN6D16		
		20	DZ47sN6B20	DZ47sN6C20	DZ47sN6D20		
		25	DZ47sN6B25	DZ47sN6C25	DZ47sN6D25		
		32	DZ47sN6B32	DZ47sN6C32	DZ47sN6D32		
		40	DZ47sN6B40	DZ47sN6C40	DZ47sN6D40		
		50	DZ47sN6B50	DZ47sN6C50	DZ47sN6D50		
		63	DZ47sN6B63	DZ47sN6C63	DZ47sN6D63		
			4P	1	-	DZ47sN4C1	DZ47sN4D1
				2	-	DZ47sN4C2	DZ47sN4D2
				3	-	DZ47sN4C3	DZ47sN4D3
				4	-	DZ47sN4C4	DZ47sN4D4
				5	-	DZ47sN4C5	DZ47sN4D5
6	DZ47sN4B6			DZ47sN4C6	DZ47sN4D6		
8	DZ47sN4B8			DZ47sN4C8	DZ47sN4D8		
10	DZ47sN4B10			DZ47sN4C10	DZ47sN4D10		
13	DZ47sN4B13			DZ47sN4C13	DZ47sN4D13		
16	DZ47sN4B16			DZ47sN4C16	DZ47sN4D16		
20	DZ47sN4B20			DZ47sN4C20	DZ47sN4D20		
25	DZ47sN4B25			DZ47sN4C25	DZ47sN4D25		
32	DZ47sN4B32			DZ47sN4C32	DZ47sN4D32		
40	DZ47sN4B40			DZ47sN4C40	DZ47sN4D40		
50	DZ47sN4B50	DZ47sN4C50	DZ47sN4D50				
63	DZ47sN4B63	DZ47sN4C63	DZ47sN4D63				

## 产品选型 DZ47s-80 小型标准断路器



DZ47s-80 1P



DZ47s-80 2P



DZ47s-80H 2P

### DZ47s-80, DZ47s-80H 小型标准断路器

产品名称	分断能力	极数	脱扣类型	额定电流
DZ47s-80/80H	N	1	C	80
	L: 4.5kA N: 6kA H: 10kA	1: 1P 2: 2P	C: C型	80: 80A

DZ47s-80, DZ47s-80H 小型标准断路器	类型	额定电流	脱扣类型
			C
1P		80	DZ47s80L1C80
2P		80	DZ47s80N2C80
		80	DZ47s80H2C80

## 产品选型 DZ47sZ 直流小型断路器



### DZ47sZ 直流小型断路器

产品名称	分断能力	极数	脱扣类型	额定电流
DZ47sZ	默认	2	C	6
	默认: 分断 6kA 1P: DC250V 2P/3P: DC500V	1: 1P 2: 2P 3: 3P	B: B型 C: C型	1: 1A 2: 2A 3: 3A ... 63: 63A

分断 6kA	脱扣类型	极数		
		1P	2P	3P
B	B	DZ47sZ1B6	DZ47sZ2B6	DZ47sZ3B6
		DZ47sZ1B8	DZ47sZ2B8	DZ47sZ3B8
		DZ47sZ1B10	DZ47sZ2B10	DZ47sZ3B10
		DZ47sZ1B13	DZ47sZ2B13	DZ47sZ3B13
		DZ47sZ1B16	DZ47sZ2B16	DZ47sZ3B16
		DZ47sZ1B20	DZ47sZ2B20	DZ47sZ3B20
		DZ47sZ1B25	DZ47sZ2B25	DZ47sZ3B25
		DZ47sZ1B32	DZ47sZ2B32	DZ47sZ3B32
		DZ47sZ1B40	DZ47sZ2B40	DZ47sZ3B40
		DZ47sZ1B50	DZ47sZ2B50	DZ47sZ3B50
		DZ47sN1B63	DZ47sN2B63	DZ47sN3B63
		C	C	DZ47sZ1C1
DZ47sZ1C2	DZ47sZ2C2			DZ47sZ3C2
DZ47sZ1C3	DZ47sZ2C3			DZ47sZ3C3
DZ47sZ1C4	DZ47sZ2C4			DZ47sZ3C4
DZ47sZ1C5	DZ47sZ2C5			DZ47sZ3C5
DZ47sZ1C6	DZ47sZ2C6			DZ47sZ3C6
DZ47sZ1C8	DZ47sZ2C8			DZ47sZ3C8
DZ47sZ1C10	DZ47sZ2C10			DZ47sZ3C10
DZ47sZ1C13	DZ47sZ2C13			DZ47sZ3C13
DZ47sZ1C16	DZ47sZ2C16			DZ47sZ3C16
DZ47sZ1C20	DZ47sZ2C20			DZ47sZ3C20
DZ47sZ1C25	DZ47sZ2C25			DZ47sZ3C25
DZ47sZ1C32	DZ47sZ2C32	DZ47sZ3C32		
DZ47sZ1C40	DZ47sZ2C40	DZ47sZ3C40		
DZ47sZ1C50	DZ47sZ2C50	DZ47sZ3C50		
DZ47sZ1C63	DZ47sZ2C63	DZ47sZ3C63		

## 产品选型 DZ47P “相线 + 中性线” 断路器



DZ47P “相线 + 中性线” 断路器

产品名称	脱扣类型	额定电流
DZ47P	C	6
	C: C型 D: D型	6: 6A 10: 10A 16: 16A 20: 20A 25: 25A 32: 32A 40: 40A

DZ47P “相线 + 中性线” 断路器	类型	额定电流	脱扣类型	
			C	D
	1P+N	6	DZ47PC6	DZ47PD6
		10	DZ47PC10	DZ47PD10
		16	DZ47PC16	DZ47PD16
		20	DZ47PC20	DZ47PD20
		25	DZ47PC25	DZ47PD25
		32	DZ47PC32	DZ47PD32
		40	DZ47PC40	DZ47PD40

## 产品选型 DZ47-125 大电流断路器



DZ47-125 大电流断路器

产品名称	极数	脱扣类型	额定电流
DZ47-125	1	C	6
	1: 1P 2: 2P 3: 3P 4: 4P	C: C型 D: D型	63: 63A 80: 80A 100: 100A 125: 125A



DZ47-125 大电流断路器	类型	额定电流	脱扣类型	
			C	D
	1P	63 80 100 125	DZ471251C63	DZ471251D63
			DZ471251C80	DZ471251D80
			DZ471251C100	DZ471251D100
			DZ471251C125	DZ471251D125
	2P	63 80 100 125	DZ471252C63	DZ471252D63
			DZ471252C80	DZ471252D80
			DZ471252C100	DZ471252D100
			DZ471252C125	DZ471252D125
	3P	63 80 100 125	DZ471253C63	DZ471253D63
			DZ471253C80	DZ471253D80
			DZ471253C100	DZ471253D100
			DZ471253C125	DZ471253D125
	4P	63 80 100 125	DZ471254C63	DZ471254D63
			DZ471254C80	DZ471254D80
			DZ471254C100	DZ471254D100
			DZ471254C125	DZ471254D125

## 产品选型 DZ47G 隔离开关



DZ47G 隔离开关

产品名称	极数	额定电流
DZ47G	1	20
	1: 1P	20: 20A
	2: 2P	25: 25A
	3: 3P	32: 32A
	4: 4P	40: 40A
		63: 63A
		80: 80A
		100: 100A
		125: 125A

DZ47G 隔离开关	类型	额定电流	订货编码		
1P		20	DZ47G120		
		25	DZ47G125		
		32	DZ47G132		
		40	DZ47G140		
		63	DZ47G163		
		80	DZ47G180		
		100	DZ47G1100		
		125	DZ47G1125		
		2P		20	DZ47G220
				25	DZ47G225
32	DZ47G232				
40	DZ47G240				
63	DZ47G263				
80	DZ47G280				
100	DZ47G2100				
125	DZ47G2125				
3P		20	DZ47G320		
		25	DZ47G325		
		32	DZ47G332		
		40	DZ47G340		
		63	DZ47G363		
		80	DZ47G380		
4P		100	DZ47G3100		
		125	DZ47G3125		
		20	DZ47G420		
		25	DZ47G425		
		32	DZ47G432		
		40	DZ47G440		
		63	DZ47G463		
		80	DZ47G480		
		100	DZ47G4100		
		125	DZ47G4125		

## 产品选型 DZ47sGQF(R) 自复式过欠压保护器



DZ47sGQF(R) 自复式过欠压保护器

产品名称	极数	额定电流
DZ47sGQF/GQR	6	
DZ47sGQF: 上进线	默认: 1P+N	20: 20A 50: 50A
DZ47sGQR: 下进线	6: 3P+N	25: 25A 63: 63A
		32: 32A 80: 80A
		40: 40A 100: 100A

注: 1P+N: 20~80A; 3P+N: 20~100A  
型号举例: DZ47SGQF40; DZ47sGQF 上进线 1P+N 40A

物料号	物料描述
DZ47SGQF20	DZ47sGQF 1P+N 20A
DZ47SGQF25	DZ47sGQF 1P+N 25A
DZ47SGQF32	DZ47sGQF 1P+N 32A
DZ47SGQF40	DZ47sGQF 1P+N 40A
DZ47SGQF50	DZ47sGQF 1P+N 50A
DZ47SGQF63	DZ47sGQF 1P+N 63A
DZ47SGQF80	DZ47sGQF 1P+N 80A
DZ47SGQF620	DZ47sGQF 3P+N 20A
DZ47SGQF625	DZ47sGQF 3P+N 25A
DZ47SGQF632	DZ47sGQF 3P+N 32A
DZ47SGQF640	DZ47sGQF 3P+N 40A
DZ47SGQF650	DZ47sGQF 3P+N 50A
DZ47SGQF663	DZ47sGQF 3P+N 63A
DZ47SGQF680	DZ47sGQF 3P+N 80A
DZ47SGQF6100	DZ47sGQF 3P+N 100A

物料号	物料描述
DZ47SGQR20	DZ47sGQR 1P+N 20A 下进上出
DZ47SGQR25	DZ47sGQR 1P+N 25A 下进上出
DZ47SGQR32	DZ47sGQR 1P+N 32A 下进上出
DZ47SGQR40	DZ47sGQR 1P+N 40A 下进上出
DZ47SGQR50	DZ47sGQR 1P+N 50A 下进上出
DZ47SGQR63	DZ47sGQR 1P+N 63A 下进上出
DZ47SGQR80	DZ47sGQR 1P+N 80A 下进上出
DZ47SGQR620	DZ47sGQR 3P+N 20A 下进上出
DZ47SGQR625	DZ47sGQR 3P+N 25A 下进上出
DZ47SGQR632	DZ47sGQR 3P+N 32A 下进上出
DZ47SGQR640	DZ47sGQR 3P+N 40A 下进上出
DZ47SGQR650	DZ47sGQR 3P+N 50A 下进上出
DZ47SGQR663	DZ47sGQR 3P+N 63A 下进上出
DZ47SGQR680	DZ47sGQR 3P+N 80A 下进上出
DZ47SGQR6100	DZ47sGQR 3P+N 100A 下进上出

## 产品选型 DZ47X 框缘式插座 (模数化插座)



DZ47X 框缘式插座 (模数化插座)

产品名称	极数	额定电流
DZ47X	5	16
	2: 2P	10: 10A
	3: 2P+PE	10: 10A 16: 16A
	4: 3P+PE	16: 16A 25: 25A
	5: 2P/2P+PE	10: 10A/10A 16: 10A/16A

选型举例: DZ47X516, 表示 DZ47X 模数化五孔插座, 单相两极 10A+ 单相两极带接地 16A

物料号	物料描述
DZ47X210	DZ47X 模数化插座 单相两极 10A
DZ47X310	DZ47X 模数化插座 单相两极带接地 10A
DZ47X316	DZ47X 模数化插座 单相两极带接地 16A
DZ47X416	DZ47X 模数化插座 三相四极 16A
DZ47X425	DZ47X 模数化插座 三相四极 25A
DZ47X510	DZ47X 模数化五孔插座 单相两极 10A+ 单相两极带接地 10A
DZ47X516	DZ47X 模数化五孔插座 单相两极 10A+ 单相两极带接地 16A

DZ47X 框缘式插座 (模数化插座)	类型	额定电流	订货号
	2P	10	DZ47X210
	2P+E	10	DZ47X310
		16	DZ47X316
	3P+E	16	DZ47X416
		25	DZ47X425

## 产品选型 DZ47sLE 小型漏电保护断路器

DZ47sLE 小型漏电保护断路器

产品名称	分断能力	极数	脱扣类型	额定电流	剩余电流	其他功能
DZ47sLE	N: 6kA	1 *1: 1P+N *2: 2P 3: 3P 6: 3P+N 5: 4P	*C: C 型 *D: D 型	6 *6: 6A *10: 10A *16: 16A *20: 20A *25: 25A *32: 32A *40: 40A *50: 50A *63: 63A	*缺省: 30mA R50: 50mA R75: 75mA R100: 100mA R300: 300mA	缺省: 无过压保护 G: 过压保护

DZ47sLE 小型漏电保护断路器	类型	额定电流	脱扣类型	
			C	D
	1P+N	6	DZ47sLEN1C6	DZ47sLEN1D6
		10	DZ47sLEN1C10	DZ47sLEN1D10
		16	DZ47sLEN1C16	DZ47sLEN1D16
		20	DZ47sLEN1C20	DZ47sLEN1D20
		25	DZ47sLEN1C25	DZ47sLEN1D25
		32	DZ47sLEN1C32	DZ47sLEN1D32
		40	DZ47sLEN1C40	DZ47sLEN1D40
		50	DZ47sLEN1C50	DZ47sLEN1D50
		63	DZ47sLEN1C63	DZ47sLEN1D63
		2P	6	DZ47sLEN2C6
		10	DZ47sLEN2C10	DZ47sLEN2D10
		16	DZ47sLEN2C16	DZ47sLEN2D16
		20	DZ47sLEN2C20	DZ47sLEN2D20
		25	DZ47sLEN2C25	DZ47sLEN2D25
		32	DZ47sLEN2C32	DZ47sLEN2D32
		40	DZ47sLEN2C40	DZ47sLEN2D40
		50	DZ47sLEN2C50	DZ47sLEN2D50
		63	DZ47sLEN2C63	DZ47sLEN2D63

## 产品选型 DZ47sLE 小型漏电保护断路器

DZ47sLE 小型漏电保护断路器



DZ47sLE 小型漏电保护断路器	类型	额定电流	脱扣类型	
			C	D
	3P	6	DZ47sLEN3C6	DZ47sLEN3D6
		10	DZ47sLEN3C10	DZ47sLEN3D10
		16	DZ47sLEN3C16	DZ47sLEN3D16
		20	DZ47sLEN3C20	DZ47sLEN3D20
		25	DZ47sLEN3C25	DZ47sLEN3D25
		32	DZ47sLEN3C32	DZ47sLEN3D32
		40	DZ47sLEN3C40	DZ47sLEN3D40
		50	DZ47sLEN3C50	DZ47sLEN3D50
		63	DZ47sLEN3C63	DZ47sLEN3D63
			3P+N	6
10	DZ47sLEN6C10			DZ47sLEN6D10
16	DZ47sLEN6C16			DZ47sLEN6D16
20	DZ47sLEN6C20			DZ47sLEN6D20
25	DZ47sLEN6C25			DZ47sLEN6D25
32	DZ47sLEN6C32			DZ47sLEN6D32
40	DZ47sLEN6C40			DZ47sLEN6D40
63	DZ47sLEN6C63			DZ47sLEN6D63
	4P	6	DZ47sLEN4C6	DZ47sLEN4D6
		10	DZ47sLEN4C10	DZ47sLEN4D10
		16	DZ47sLEN4C16	DZ47sLEN4D16
		20	DZ47sLEN4C20	DZ47sLEN4D20
		25	DZ47sLEN4C25	DZ47sLEN4D25
		32	DZ47sLEN4C32	DZ47sLEN4D32
		40	DZ47sLEN4C40	DZ47sLEN4D40
		63	DZ47sLEN4C63	DZ47sLEN4D63

## 产品选型 DZ47PLE “相线 + 中性线” 漏电保护断路器

DZ47PLE “相线 + 中性线” 漏电保护断路器



产品名称	脱扣类型	额定电流	剩余电流	其他功能
DZ47PLE	C	6		G
	*C: C 型 D: D 型	*6: 6A *10: 10A *16: 16A *20: 20A *25: 25A *32: 32A *40: 40A	*缺省: 30mA	缺省: 无过压保护 G: 过压保护

注: 仅带 \* 规格有过压功能。

DZ47PLE “相线 + 中性线” 漏电保护断路器	类型	额定电流	脱扣类型	
			C	D
	1P+N	6	DZ47PLEC6	DZ47PLED6
		10	DZ47PLEC10	DZ47PLED10
		16	DZ47PLEC16	DZ47PLED16
		20	DZ47PLEC20	DZ47PLED20
		25	DZ47PLEC25	DZ47PLED25
		32	DZ47PLEC32	DZ47PLED32
		40	DZ47PLEC40	DZ47PLED40



## 产品选型 DZ47PLEY-63 “相线 + 中性线” 漏电保护断路器



DZ47PLEY-63/63R “相线 + 中性线” 漏电保护断路器

产品名称	脱扣类型	额定电流	剩余电流
DZ47PLEY-63/63R	C	6	30mA
DZ47PLEY-63: 上进线 DZ47PLEY-63R: 下进线	C: C型 D: D型	6: 6A 10: 10A 16: 16A 20: 20A 25: 25A 32: 32A 40: 40A 50: 50A 63: 63A	默认: 30mA

DZ47PLEY-63 “相线 + 中性线” 漏电保护断路器	类型	额定 电流	脱扣类型		剩余 电流
			C	D	
	1P+N	6	DZ47PLEY63C6	DZ47PLEY63D6	30mA
		10	DZ47PLEY63C10	DZ47PLEY63D10	30mA
		16	DZ47PLEY63C16	DZ47PLEY63D16	30mA
		20	DZ47PLEY63C20	DZ47PLEY63D20	30mA
		25	DZ47PLEY63C25	DZ47PLEY63D25	30mA
		32	DZ47PLEY63C32	DZ47PLEY63D32	30mA
		40	DZ47PLEY63C40	DZ47PLEY63D40	30mA
		50	DZ47PLEY63C50	DZ47PLEY63D50	30mA
		63	DZ47PLEY63C63	DZ47PLEY63D63	30mA

DZ47PLEY-63R “相线 + 中性线” 漏电保护断路器	类型	额定 电流	脱扣类型	剩余 电流	备注
			C		
	1P+N	6	DZ47PLEY63RC6	30mA	下进线
		10	DZ47PLEY63RC10	30mA	下进线
		16	DZ47PLEY63RC16	30mA	下进线
		20	DZ47PLEY63RC20	30mA	下进线
		25	DZ47PLEY63RC25	30mA	下进线
		32	DZ47PLEY63RC32	30mA	下进线
		40	DZ47PLEY63RC40	30mA	下进线
		50	DZ47PLEY63RC50	30mA	下进线
		63	DZ47PLEY63RC63	30mA	下进线

## 产品选型 DZ47L 漏电保护开关



DZ47L 漏电保护开关

产品名称	极数	额定电流	剩余电流	漏电保护类型
DZ47L	2	10	S	C
	2: 2P 4: 4P	10: 10A 16: 16A 20: 20A 25: 25A 32: 32A 40: 40A 63: 63A 80: 80A 100: 100A	S: 30mA Y: 100mA T: 300mA	C: AC型 A: A型



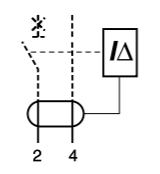
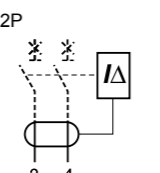
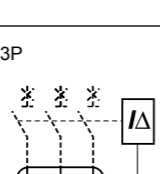
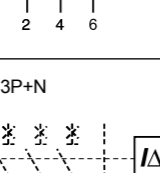
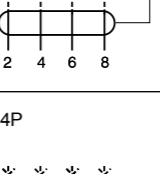
类型	极数	电流	订货号		
			30mA	100mA	300mA
AC型	2P	10	DZ47L210SC	DZ47L210YC	DZ47L210TC
		16	DZ47L216SC	DZ47L216YC	DZ47L216TC
		20	DZ47L220SC	DZ47L220YC	DZ47L220TC
		25	DZ47L225SC	DZ47L225YC	DZ47L225TC
		32	DZ47L232SC	DZ47L232YC	DZ47L232TC
		40	DZ47L240SC	DZ47L240YC	DZ47L240TC
		63	DZ47L263SC	DZ47L263YC	DZ47L263TC
		80	DZ47L280SC	DZ47L280YC	DZ47L280TC
		100	DZ47L2100SC	DZ47L2100YC	DZ47L2100TC
	4P	10	DZ47L410SC	DZ47L410YC	DZ47L410TC
		16	DZ47L416SC	DZ47L416YC	DZ47L416TC
		20	DZ47L420SC	DZ47L420YC	DZ47L420TC
		25	DZ47L425SC	DZ47L425YC	DZ47L425TC
		32	DZ47L432SC	DZ47L432YC	DZ47L432TC
		40	DZ47L440SC	DZ47L440YC	DZ47L440TC
		63	DZ47L463SC	DZ47L463YC	DZ47L463TC
		80	DZ47L480SC	DZ47L480YC	DZ47L480TC
		100	DZ47L4100SC	DZ47L4100YC	DZ47L4100TC
A型	2P	10	DZ47L210SA	DZ47L210YA	DZ47L210TA
		16	DZ47L216SA	DZ47L216YA	DZ47L216TA
		20	DZ47L220SA	DZ47L220YA	DZ47L220TA
		25	DZ47L225SA	DZ47L225YA	DZ47L225TA
		32	DZ47L232SA	DZ47L232YA	DZ47L232TA
		40	DZ47L240SA	DZ47L240YA	DZ47L240TA
		63	DZ47L263SA	DZ47L263YA	DZ47L263TA
		80	DZ47L280SA	DZ47L280YA	DZ47L280TA
		100	DZ47L2100SA	DZ47L2100YA	DZ47L2100TA
	4P	10	DZ47L410SA	DZ47L410YA	DZ47L410TA
		16	DZ47L416SA	DZ47L416YA	DZ47L416TA
		20	DZ47L420SA	DZ47L420YA	DZ47L420TA
		25	DZ47L425SA	DZ47L425YA	DZ47L425TA
		32	DZ47L432SA	DZ47L432YA	DZ47L432TA
		40	DZ47L440SA	DZ47L440YA	DZ47L440TA
		63	DZ47L463SA	DZ47L463YA	DZ47L463TA
		80	DZ47L480SA	DZ47L480YA	DZ47L480TA
		100	DZ47L4100SA	DZ47L4100YA	DZ47L4100TA

## 产品选型 DZ47LE-125 大电流漏电保护断路器

DZ47LE-125 大电流漏电保护断路器

产品名称	极数	脱扣类型	额定电流	剩余电流	其他功能
DZ47LE-125	1	C	63		G
	*1: 1P+N *2: 2P 3: 3P 6: 3P+N 4: 4P	C: C型 *D: D型	*63: 63A *80: 80A *100: 100A *125: 125A	*缺省: 30mA R50: 50mA R75: 75mA R100: 100mA R300: 300mA	缺省: 无过压保护 G: 过压保护

注: 仅带 \* 规格有过压功能。



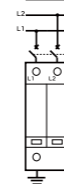
DZ47LE-125 大电流漏电保护断路器	类型	额定电流	脱扣类型	
			C	D
	1P+N	63	DZ47LE1251C63	DZ47LE1251D63
		80	DZ47LE1251C80	DZ47LE1251D80
		100	DZ47LE1251C100	DZ47LE1251D100
		125	DZ47LE1251C125	DZ47LE1251D125
	2P	63	DZ47LE1252C63	DZ47LE1252D63
		80	DZ47LE1252C80	DZ47LE1252D80
		100	DZ47LE1252C100	DZ47LE1252D100
		125	DZ47LE1252C125	DZ47LE1252D125
	3P	63	DZ47LE1253C63	DZ47LE1253D63
		80	DZ47LE1253C80	DZ47LE1253D80
		100	DZ47LE1253C100	DZ47LE1253D100
		125	DZ47LE1253C125	DZ47LE1253D125
	3P+N	63	DZ47LE1256C63	DZ47LE1256D63
		80	DZ47LE1256C80	DZ47LE1256D80
		100	DZ47LE1256C100	DZ47LE1256D100
		125	DZ47LE1256C125	DZ47LE1256D125
	4P	63	DZ47LE1254C63	DZ47LE1254D63
		80	DZ47LE1254C80	DZ47LE1254D80
		100	DZ47LE1254C100	DZ47LE1254D100
		125	DZ47LE1254C125V	DZ47LE1254D125



## 产品选型 DZ47Y 电源类电涌保护器

DZ47Y 电源类电涌保护器

产品名称	最大放电电流	极数	最大持续电压	附件
DZ47Y	60	1	275	YX
	15: 15kA (冲击电流) 20: 20kA 40: 40kA 65: 65kA 80: 80kA 120: 120kA 160: 160kA	1: 1P 2: 2P 3: 3P 4: 4P 5: 1P+N 6: 3P+N	缺省: AC385V 275: AC275V 340: AC340V 440: AC440V	YX: 遥信

DZ47Y 电源类 电涌保护器	类型	额定电流	最大放电电流		
			275V	385V	440V
	1P	15	DZ47Y151A275	DZ47Y151A	DZ47Y151A440
		20	DZ47Y201275	DZ47Y201	DZ47Y201440
		40	DZ47Y401275	DZ47Y401	DZ47Y401440
		65	DZ47Y651275	DZ47Y651	DZ47Y651440
		80	DZ47Y801275	DZ47Y801	DZ47Y801440
		120	DZ47Y1201275	DZ47Y1201	DZ47Y1201440
		160	DZ47Y1601275	DZ47Y1601	DZ47Y1601440
	2P	15	DZ47Y152A275	DZ47Y152A	DZ47Y152A440
		20	DZ47Y202275	DZ47Y202	DZ47Y202440
		40	DZ47Y402275	DZ47Y402	DZ47Y402440
		65	DZ47Y652275	DZ47Y652	DZ47Y652440
		80	DZ47Y802275	DZ47Y802	DZ47Y802440
		120	DZ47Y1202275	DZ47Y1202	DZ47Y1202440
		160	DZ47Y1602275	DZ47Y1602	DZ47Y1602440
	3P	15	DZ47Y153A275	DZ47Y153A	DZ47Y153A440
		20	DZ47Y203275	DZ47Y203	DZ47Y203440
		40	DZ47Y403275	DZ47Y403	DZ47Y4403440
		65	DZ47Y653275	DZ47Y653	DZ47Y653440
		80	DZ47Y803275	DZ47Y803	DZ47Y803440
		120	DZ47Y1203275	DZ47Y1203	DZ47Y1203440
		160	DZ47Y1603275	DZ47Y1603	DZ47Y1603440

# 产品选型

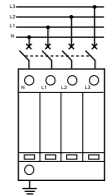
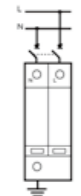
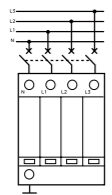
## DZ47Y 电源类电涌保护器

DZ47Y 电源类电涌保护器



2P

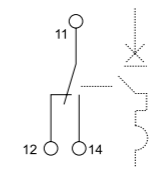
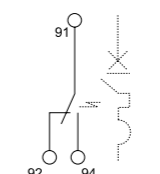
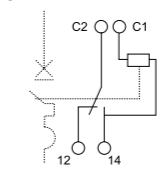
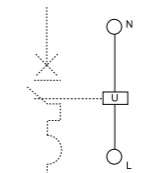
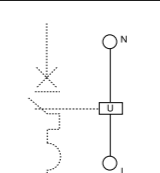
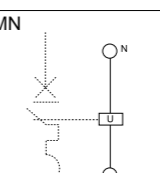
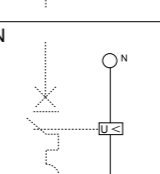
4P

DZ47Y 电源类电涌保护器	极数	额定电流	最大放电电流		
			275V	385V	440V
	4P	15	DZ47Y154A275	DZ47Y154A	DZ47Y154A440
		20	DZ47Y204275	DZ47Y204	DZ47Y204440
		40	DZ47Y404275	DZ47Y404	DZ47Y404440
		65	DZ47Y654275	DZ47Y654	DZ47Y654440
		80	DZ47Y804275	DZ47Y804	DZ47Y804440
		120	DZ47Y1204275	DZ47Y1204	DZ47Y1204440
		160	DZ47Y1604275	DZ47Y1604	DZ47Y1604440
	1P+N	15	DZ47Y155A275	DZ47Y155A	DZ47Y155A440
		20	DZ47Y205275	DZ47Y205	DZ47Y205440
		40	DZ47Y405275	DZ47Y405	DZ47Y405440
		65	DZ47Y655275	DZ47Y655	DZ47Y655440
		80	DZ47Y805275	DZ47Y805	DZ47Y805440
		120	DZ47Y1205275	DZ47Y1205	DZ47Y1205440
	3P+N	15	DZ47Y156A275	DZ47Y156A	DZ47Y156A440
		20	DZ47Y206275	DZ47Y206	DZ47Y206440
		40	DZ47Y406275	DZ47Y406	DZ47Y406440
		65	DZ47Y656275	DZ47Y656	DZ47Y656440
		80	DZ47Y806275	DZ47Y806	DZ47Y806440
		120	DZ47Y1206275	DZ47Y1206	DZ47Y1206440
		160	DZ47Y1606275	DZ47Y1606	DZ47Y1606440

# 产品选型

## 拼装说明

拼装说明

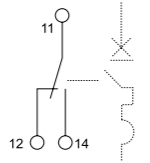
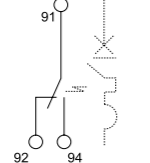
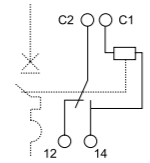
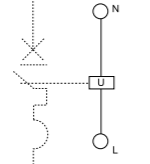
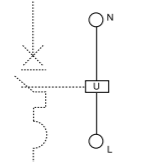
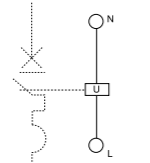
产品名称	宽度 (mm)	电压范围 (V)	订货号
OF 	9	AC: 415V-3A AC: 240V-6A DC: 130V-1A DC: 48V-2A DC: 12V-6A	DZ47sOF
SD 	9	AC: 415V-3A AC: 240V-6A DC: 130V-1A DC: 48V-2A DC: 12V-6A	DZ47sSD
MX+OF 	18 18	AC: 415V-3A AC: 240V-6A DC: 130V-1A DC: 48V-2A DC: 12V-6A	DZ47sMO220 DZ47sMO24
MV 	18	AC: 230V	DZ47sMV
MN 	18	AC: 230V	DZ47sMN
MVMN 	18	AC: 230V	DZ47sMVMN
MSN 	18	AC: 230V	DZ47sMSN



型号	每塑封扎根数	厚度 * 宽度 (mm)	相间距 (mm)	订货编码
PT 型紫铜汇流排 DPN 40A	10	1.2*5	18	HLPDPN40A1205Z1M
PT 型紫铜汇流排 DPN 50A	10	1.4*5	18	HLPDPN50A1405Z1M
PT 型紫铜汇流排 DPN+L 32A	10	1.0*5	36	HLPDPNL32A1005Z1M
PT 型紫铜汇流排 DPN+L 50A	10	1.4*5	36	HLPDPNL50A1405Z1M

# 产品选型 拼装说明

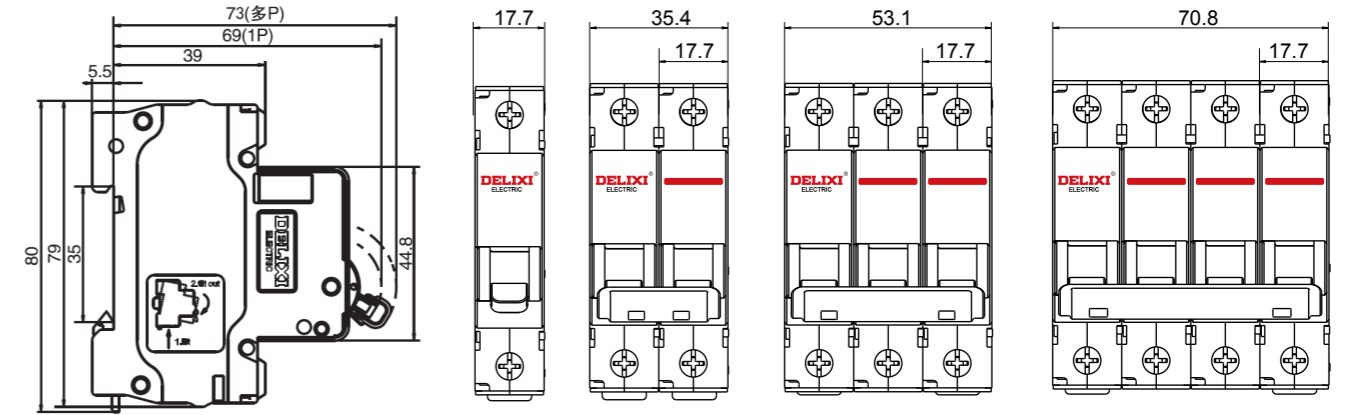
## DZ47-125 拼装说明

产品名称	宽度 (mm)	电压范围 (V)	订货号
OF 	9	AC: 415V-3A AC: 240V-6A DC: 130V-1A DC: 48V-2A DC: 12V-6A	DZ47125OF
SD 	9	AC: 415V-3A AC: 240V-6A DC: 130V-1A DC: 48V-2A DC: 12V-6A	DZ47125SD
MX+OF 	18 18	AC: 415V-3A AC: 240V-6A DC: 130V-1A DC: 48V-2A DC: 12V-6A	DZ47125MO24 DZ47125MO220
MV 	18	AC: 230V	DZ47125MV
MN 	18	AC: 230V	DZ47125MN
MVMN 	18	AC: 230V	DZ47125MVMN

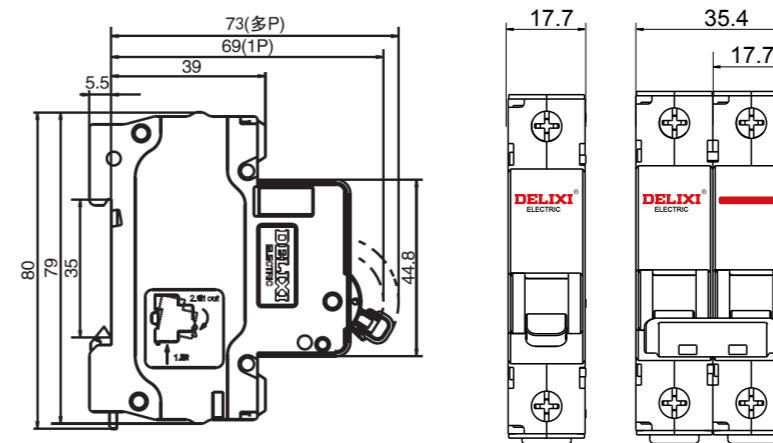


# 安装尺寸

## DZ47s 小型标准断路器

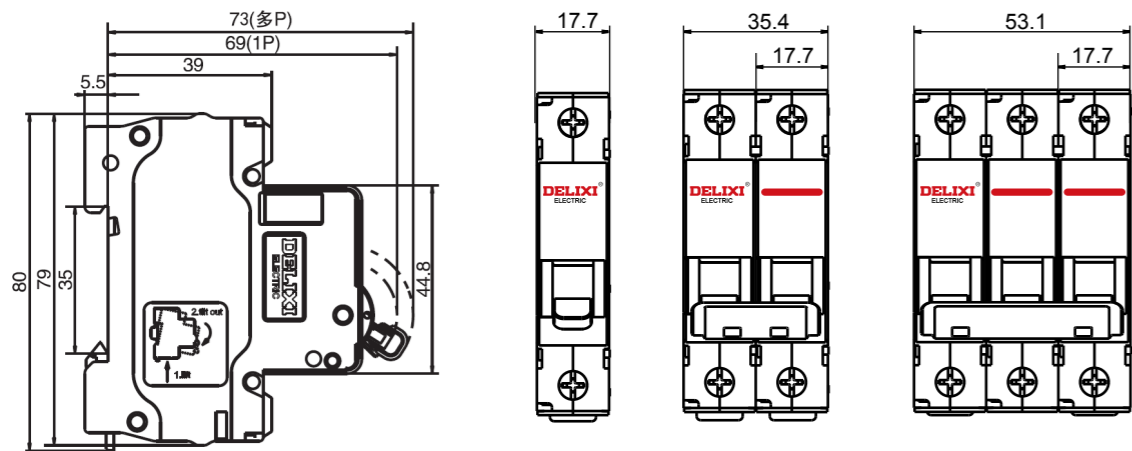


## DZ47s-80 小型标准断路器

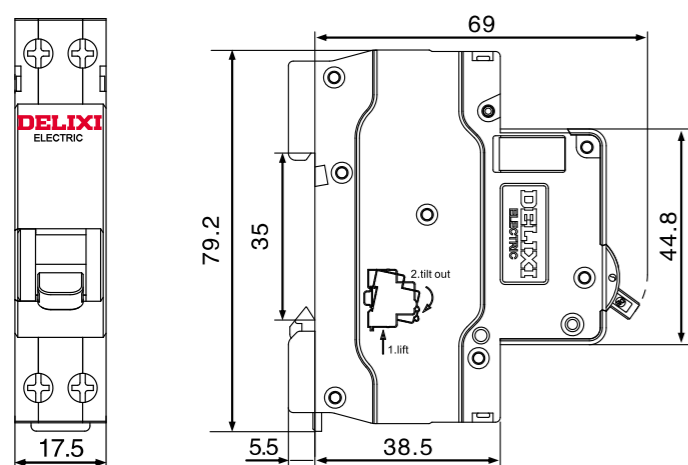


## 安装尺寸

DZ47sZ 小型标准断路器

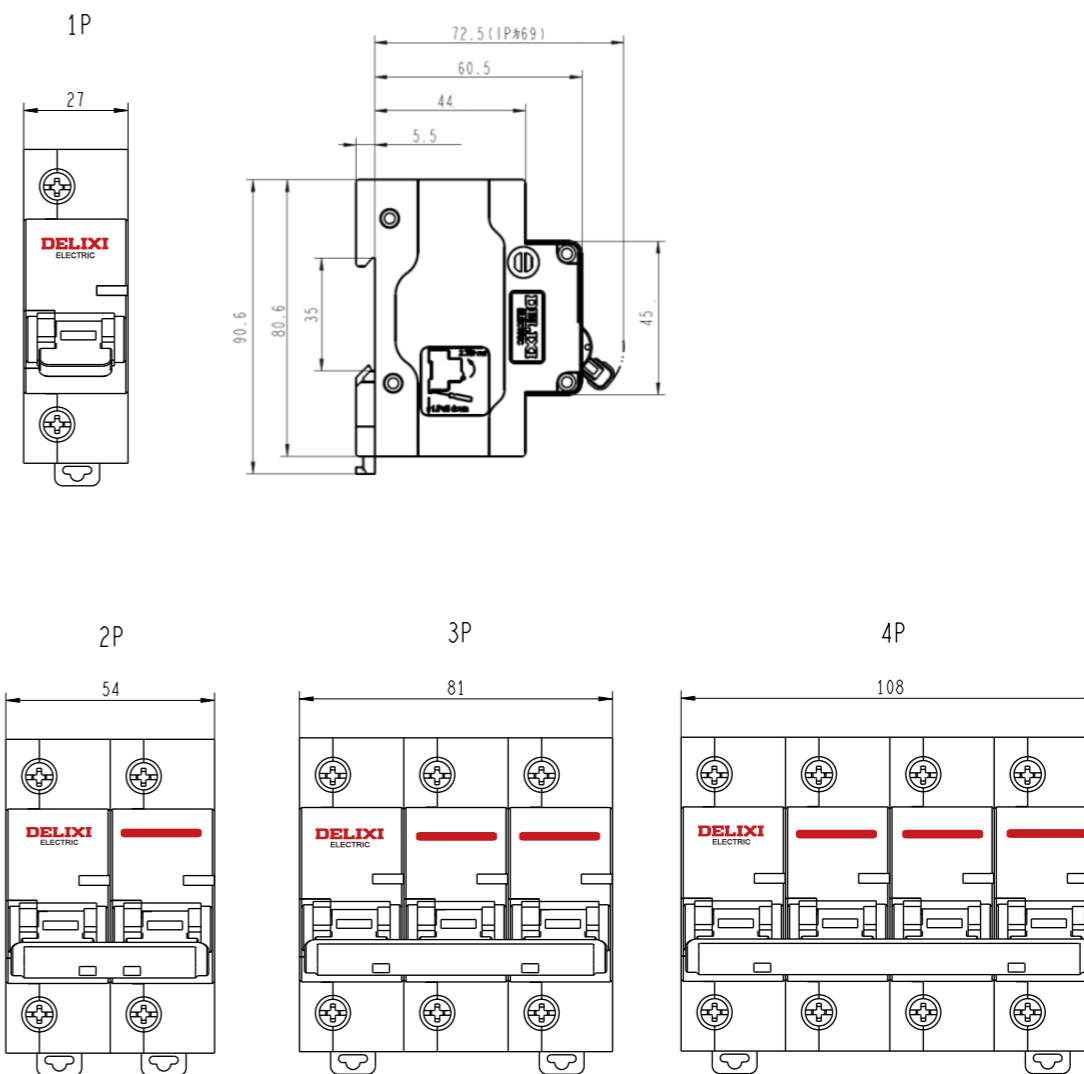


DZ47P “相线 + 中性线” 断路器



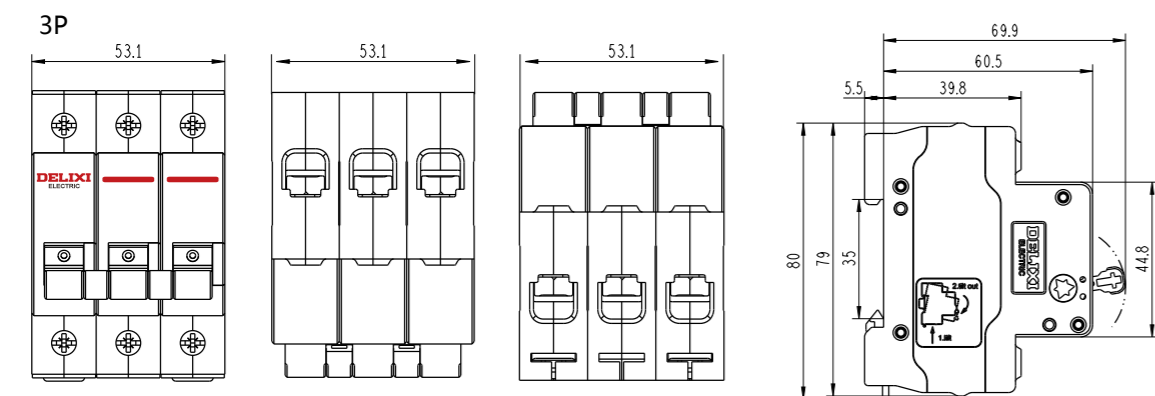
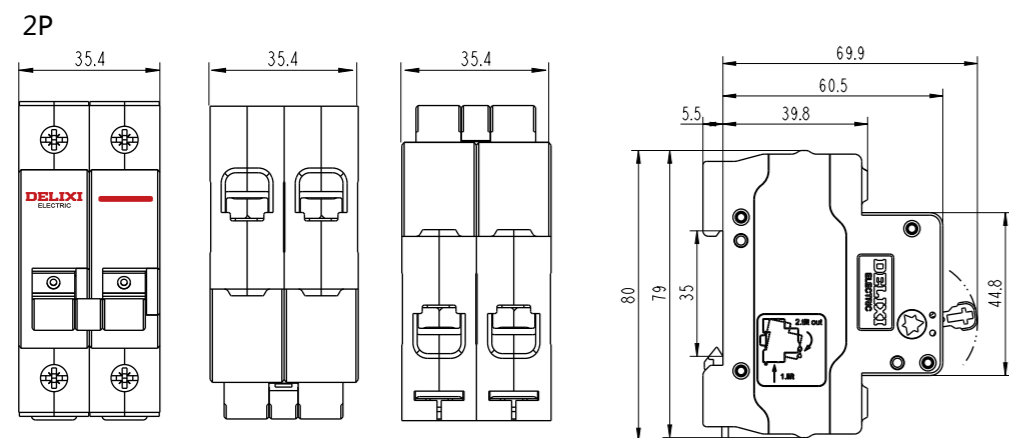
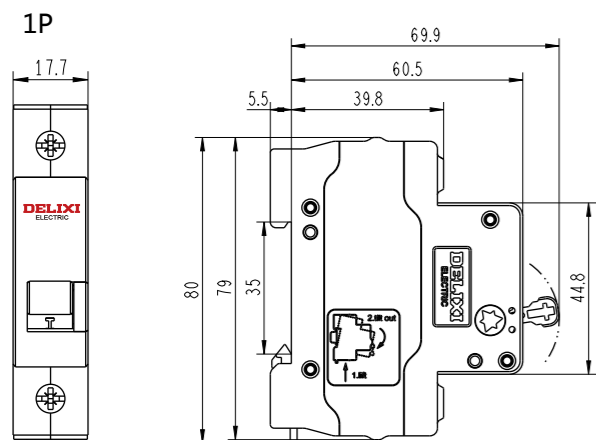
## 安装尺寸

DZ47-125 大电流断路器



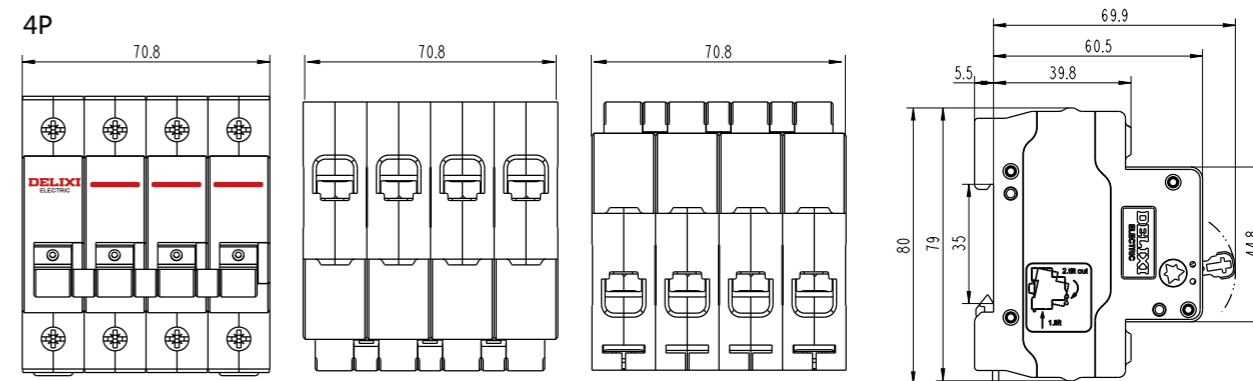
# 安装尺寸

## DZ47G 隔离开关



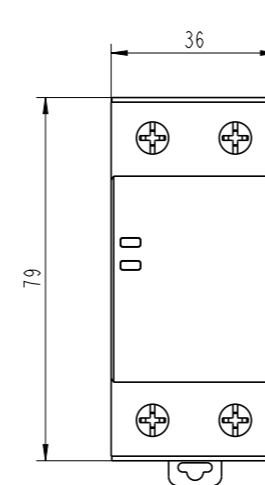
# 安装尺寸

## DZ47G 隔离开关

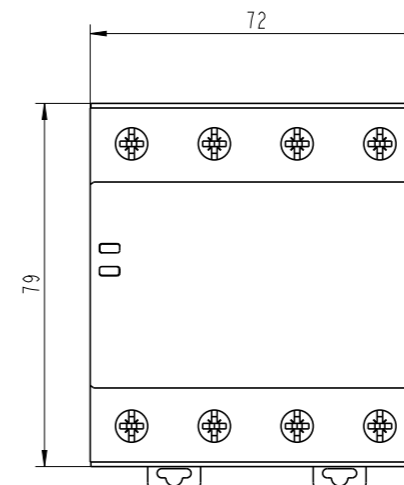


## DZ47sGQF(R) 自复式过欠压保护器

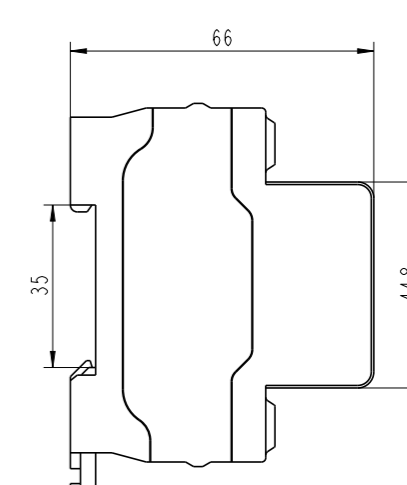
• 1P+N



• 3P+N

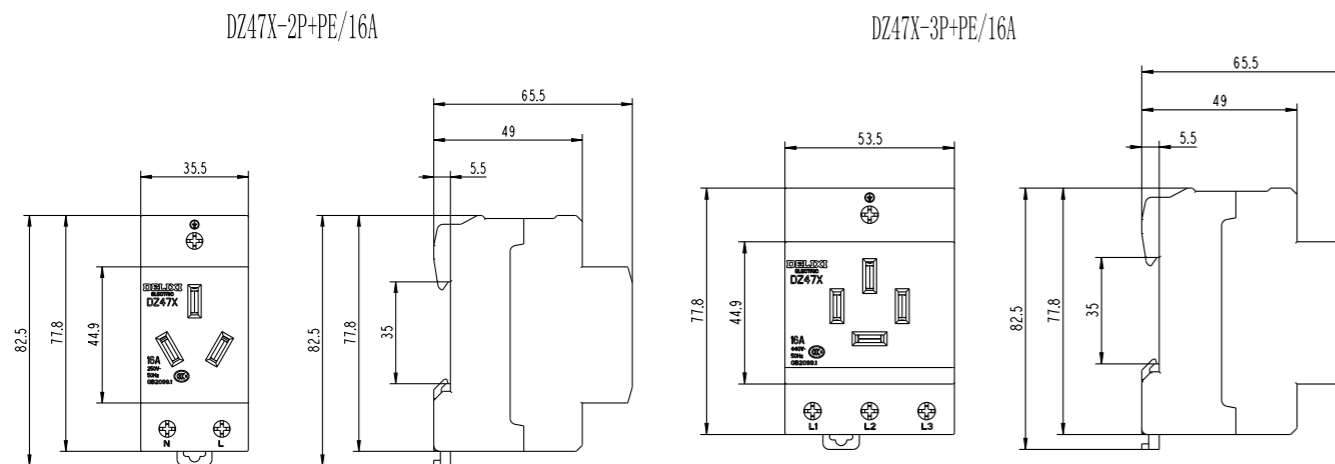
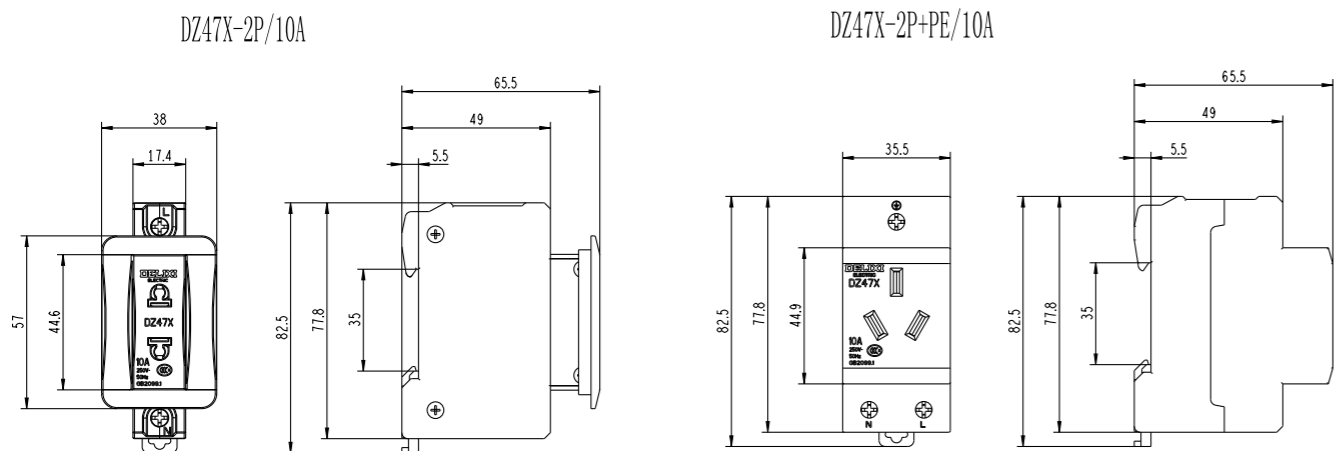


• 1P+N/3P+N



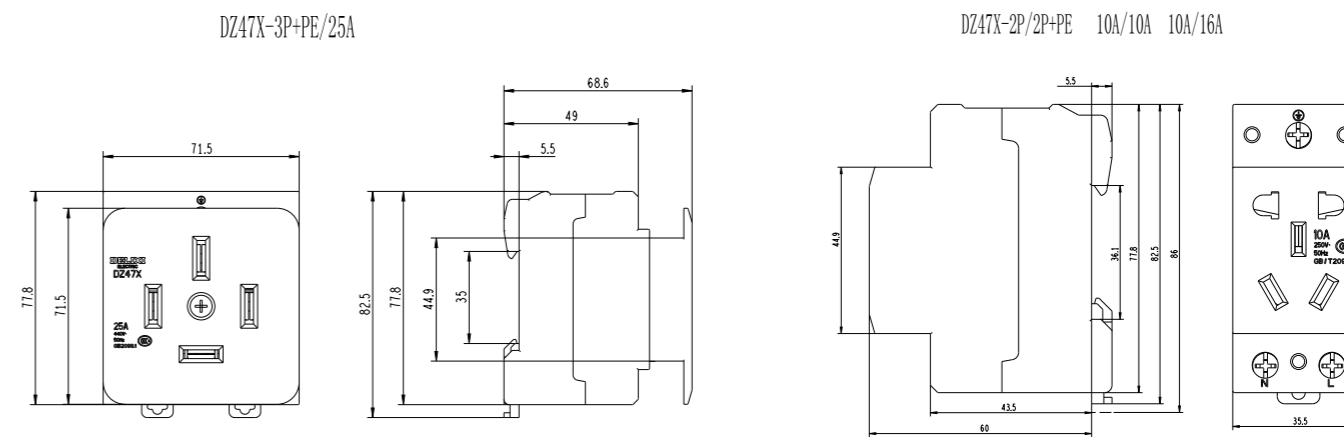
# 安装尺寸

## DZ47X 框缘式插座 (模数化插座)

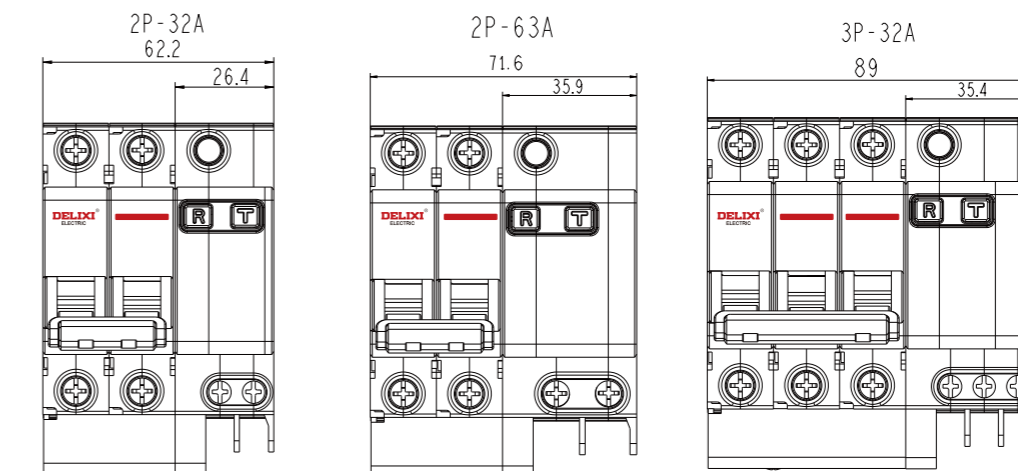
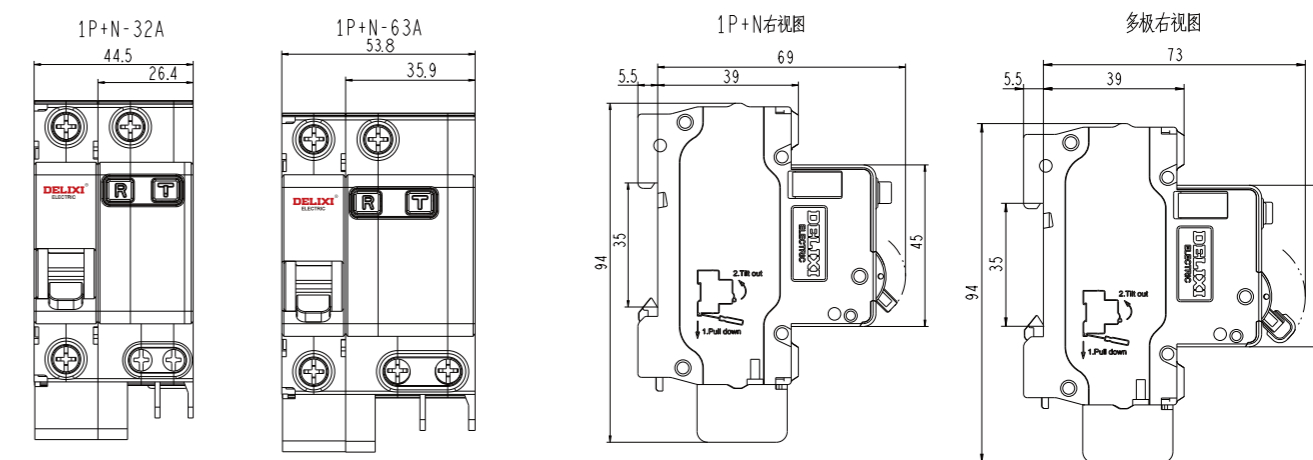


# 安装尺寸

## DZ47X 框缘式插座 (模数化插座)

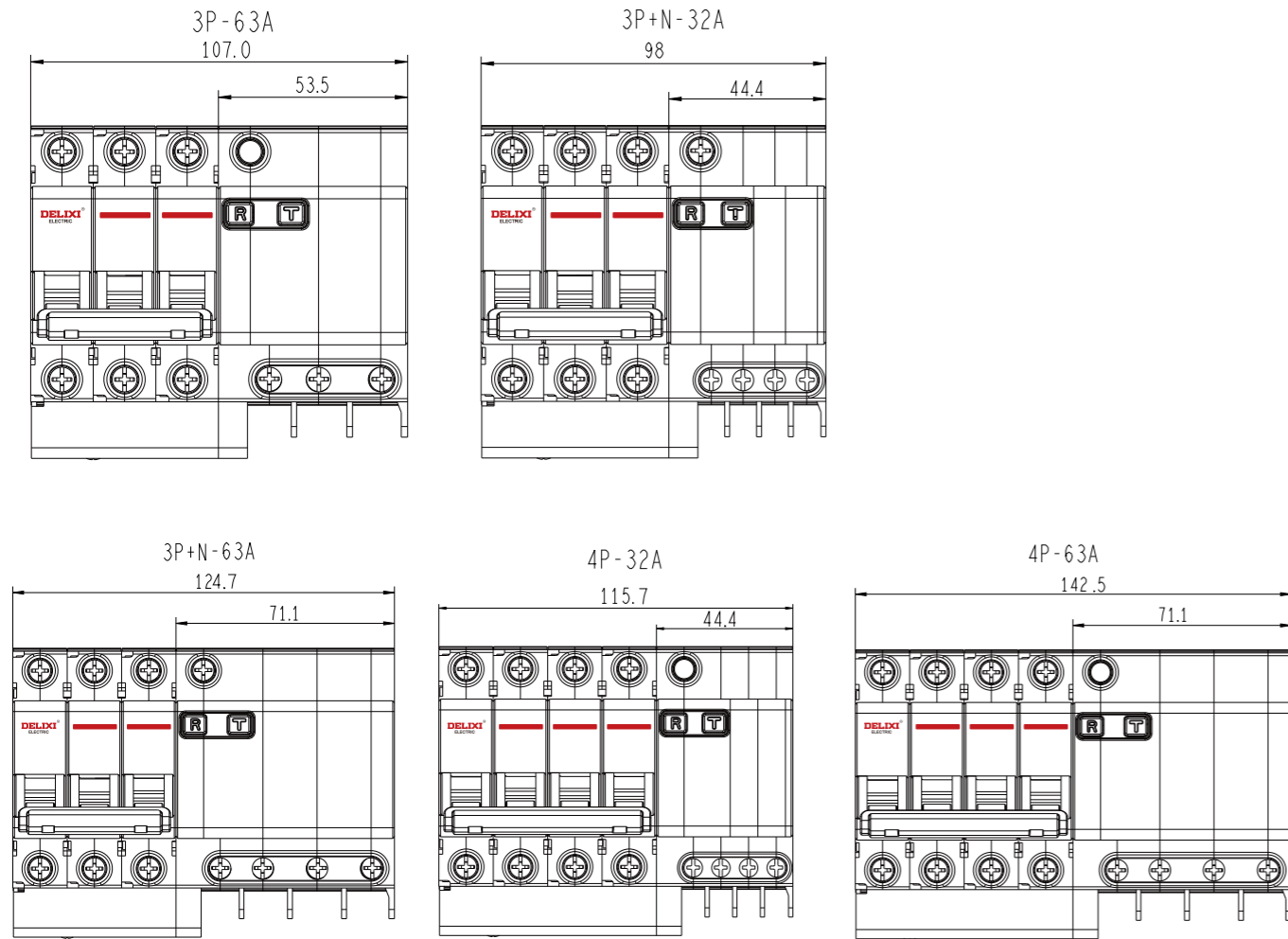


## DZ47sLE 小型漏电保护断路器



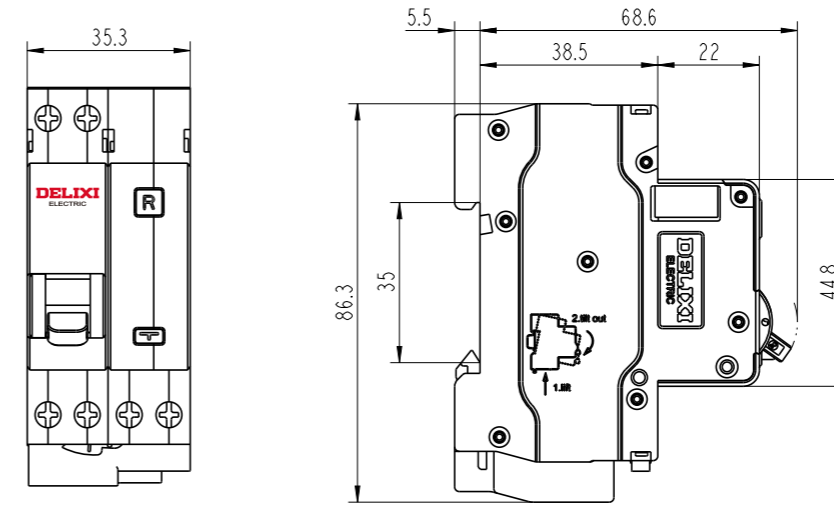
# 安装尺寸

DZ47sLE 小型漏电保护断路器

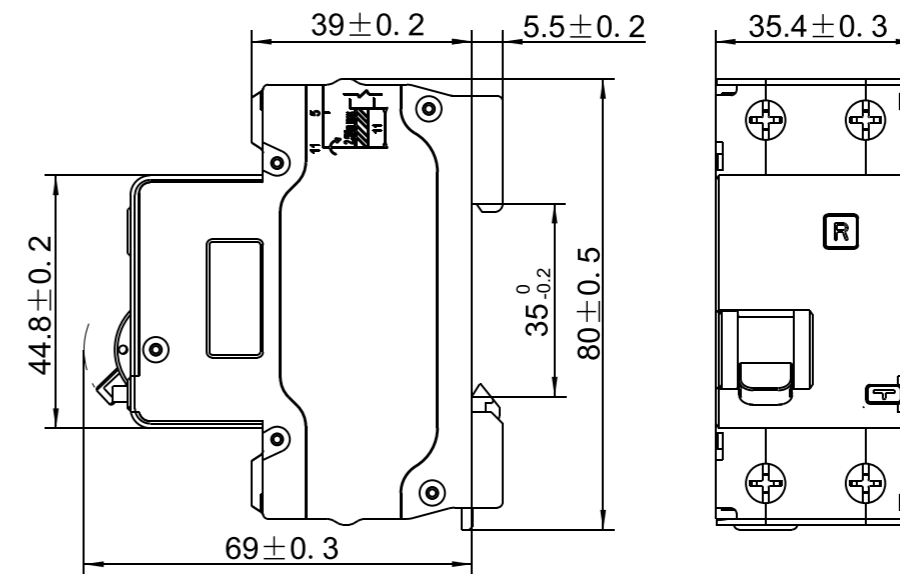


# 安装尺寸

DZ47PLE “相线 + 中性线” 漏电保护断路器



DZ47PLEY-63 “相线 + 中性线” 漏电保护断路器

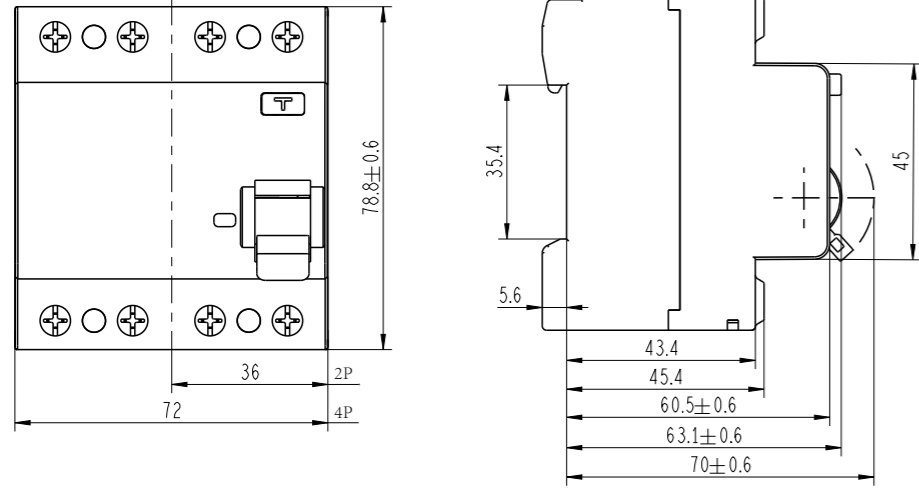




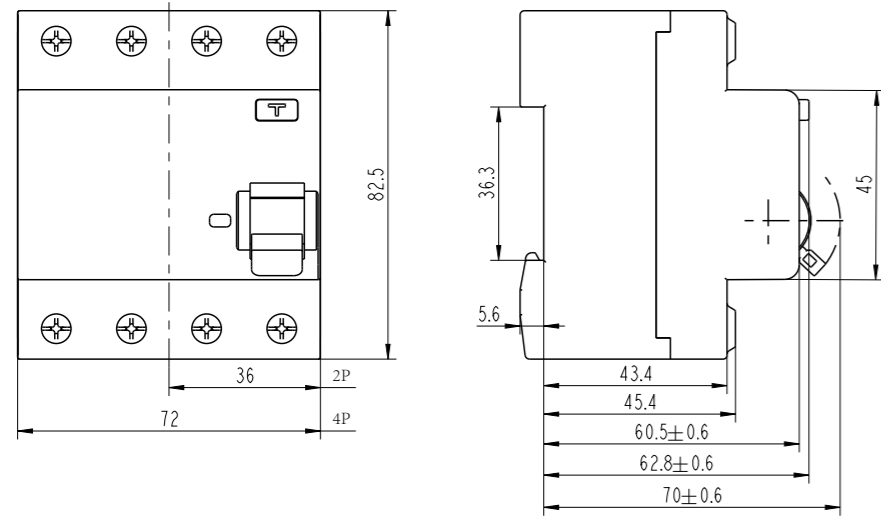
# 安装尺寸

## DZ47L 漏电保护开关

• DZ47L-63

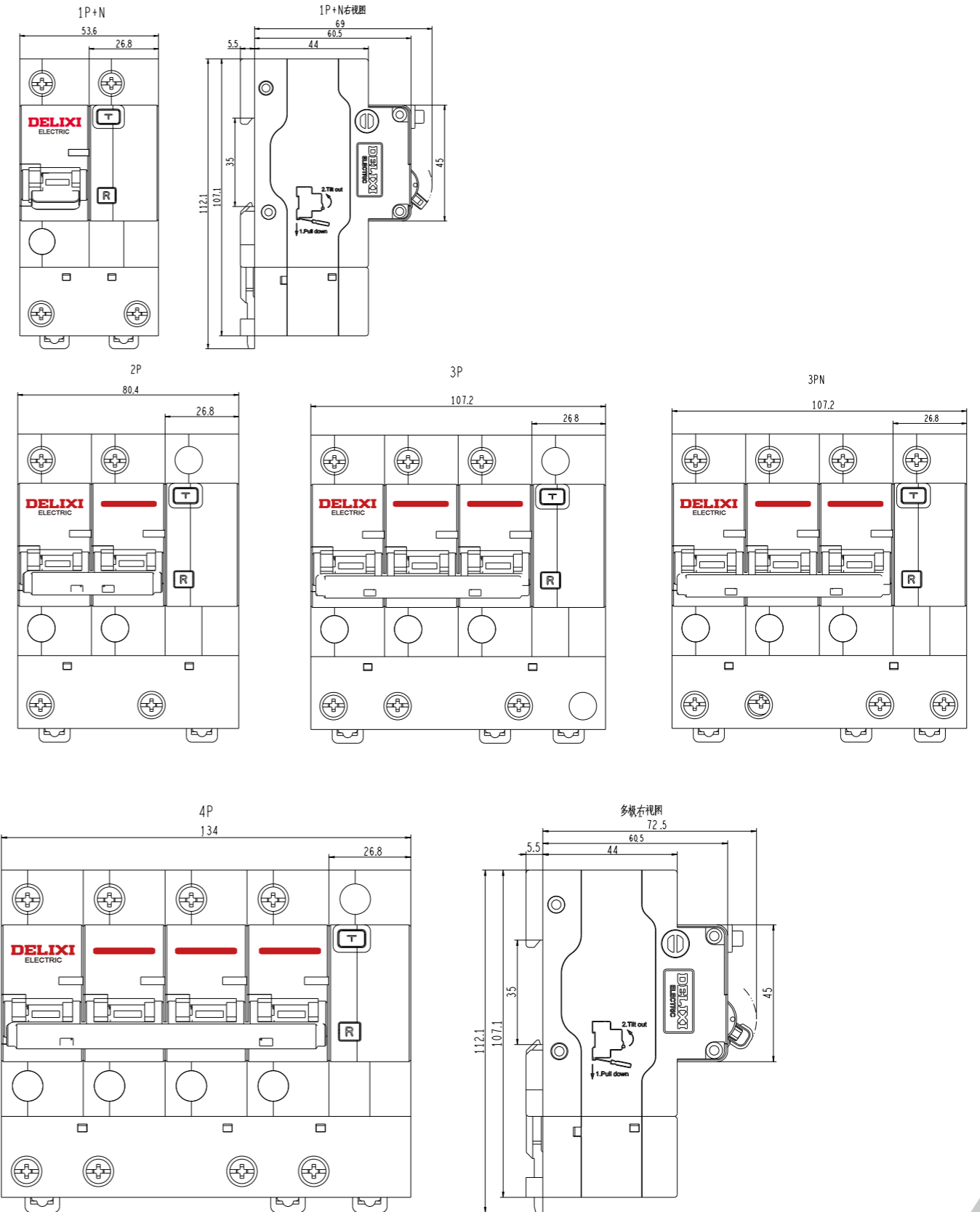


• DZ47L-100



# 安装尺寸

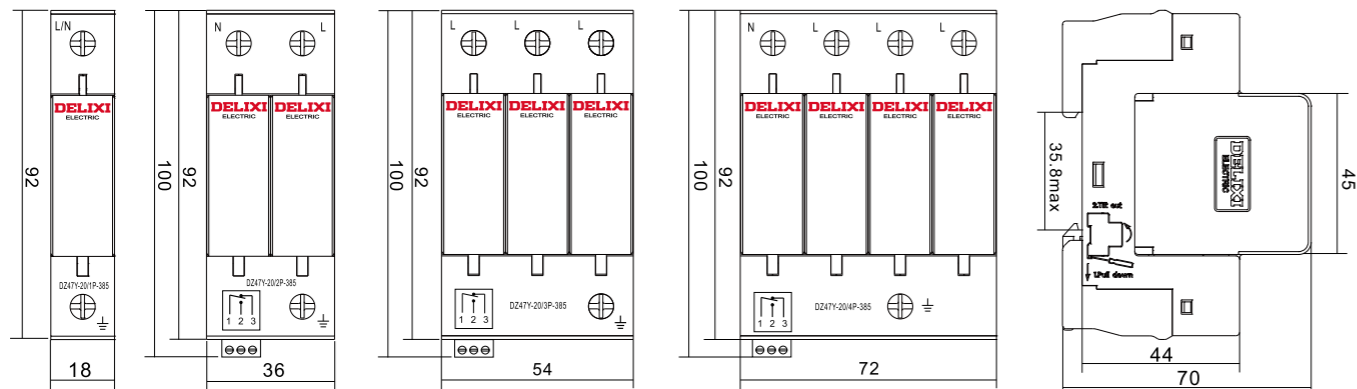
## DZ47LE-125 大电流漏电保护断路器



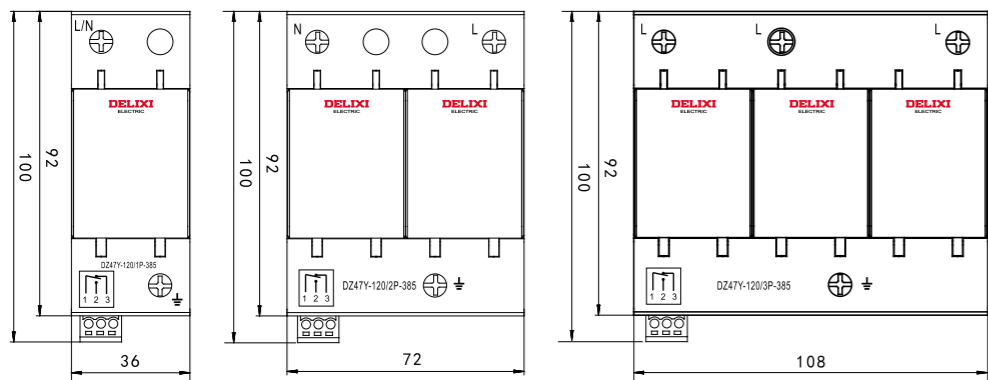
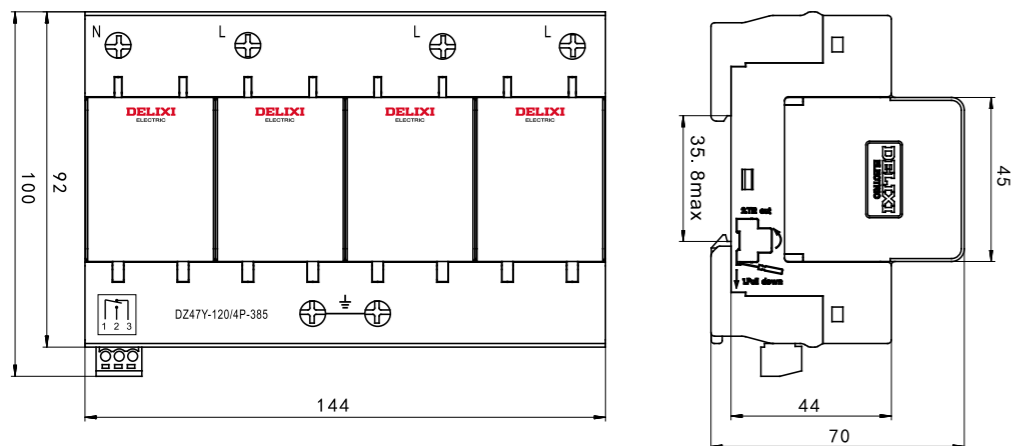
# 安装尺寸

## DZ47Y 电源类电涌保护器

DZ47Y-20/40/65



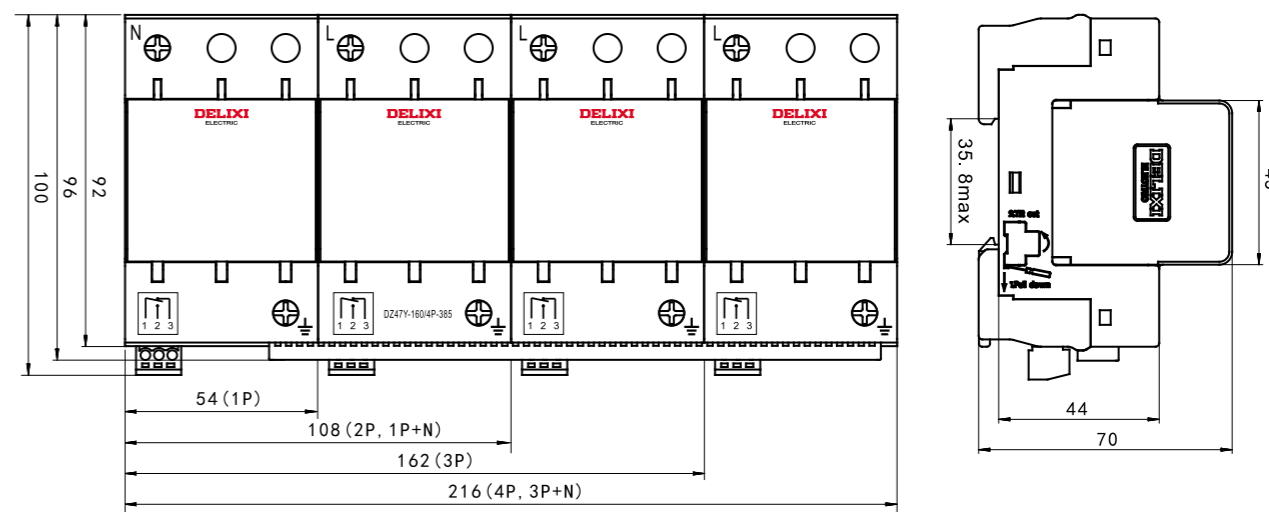
DZ47Y-80/120



# 安装尺寸

## DZ47Y 电源类电涌保护器

DZ47Y-160



# 附录 脱扣曲线

## 脱扣特性

### B 特性

B 脱扣特性微型断路器符合 GB/T 10963.1 IEC60898 标准，适用于为阻性负载或无冲击电流的负载提供保护。

### C 特性

C 脱扣特性微型断路器符合 GB/T 10963.1 IEC60898 标准，适用于为阻性负载和较低冲击电流的感性负载提供保护。

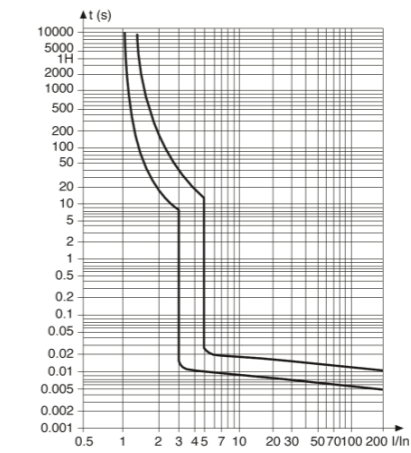
### D 特性

D 脱扣特性微型断路器符合 GB/T 10963.1 IEC60898 标准，适用于对线路接通时有较高冲击电流的负载进行保护。

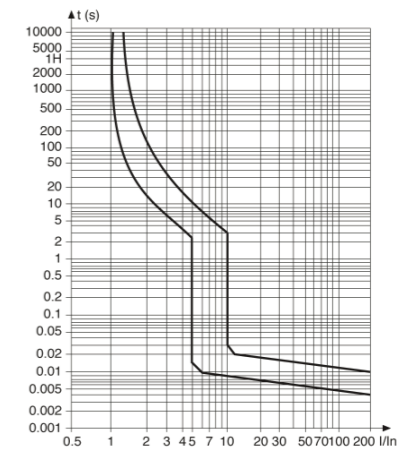
脱扣类型	符合标准	热脱扣特性				电磁脱扣特性			
		试验电流	试验时间	起始状态	预期结果	交流试验电流	试验时间	起始状态	预期结果
B	IEC60898 GB10963	1.13I <sub>n</sub>	> 1h	冷态	不脱扣	3I <sub>n</sub>	> 0.1s		不脱扣
		1.45I <sub>n</sub>	< 1h	热态	脱扣	5I <sub>n</sub>	< 0.1s		脱扣
C	IEC60898 GB10963	1.13I <sub>n</sub>	≥1h(≤63A) ≥2h(> 63A)	冷态	不脱扣	5I <sub>n</sub>	≥0.1s	冷态	不脱扣
		1.45I <sub>n</sub>	< 1h(≤63A) < 2h(> 63A)	热态	脱扣	10I <sub>n</sub>	< 0.1s		脱扣
D	IEC60898 GB10963	1.13I <sub>n</sub>	≥1h	冷态	不脱扣	10I <sub>n</sub>	≥0.1s		不脱扣
		1.45I <sub>n</sub>	< 1h	热态	脱扣	20I <sub>n</sub>	< 0.1s		脱扣

# 附录 脱扣曲线

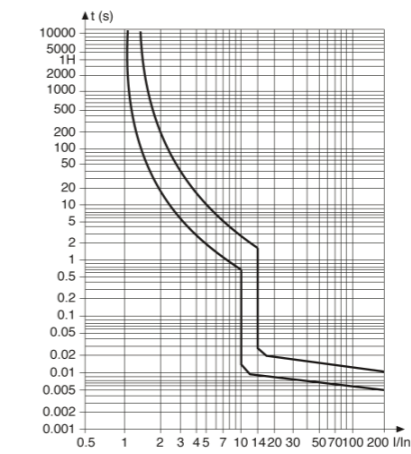
## 脱扣曲线



B 曲线



C 曲线



D 曲线

## 附录 性能影响因素

温度修正系数表

额定 电流 A	额定电流修正值 A											
	-35℃	-20℃	-10℃	0℃	10℃	20℃	30℃	40℃	50℃	60℃	70℃	
1	1.35	1.22	1.18	1.15	1.1	1.05	1	0.94	0.9	0.84	0.78	
2	2.69	2.43	2.31	2.25	2.17	2.06	2	1.93	1.85	1.63	1.59	
3	4.07	3.68	3.57	3.43	3.29	3.18	3	2.82	2.63	2.57	2.33	
4	5.59	4.89	4.75	4.67	4.48	4.24	4	3.98	3.52	3.25	2.97	
5	6.80	6.21	5.98	5.83	5.77	5.42	5	4.85	4.57	4.19	3.80	
6	8.19	7.33	7.05	6.84	6.62	6.3	6	5.64	5.42	5.06	4.65	
8	11.00	9.78	9.44	9.15	8.51	7.98	8	7.1	6.92	6.75	6.20	
10	14.72	12.25	11.87	11.64	11.15	10.62	10	9.3	8.96	8.48	6.55	
13	18.00	15.78	15.34	14.83	14.22	13.75	13	12.1	11.75	10.93	9.88	
16	22.07	19.49	18.72	18.06	17.98	16.96	16	15.04	14.42	13.47	12.17	
20	27.32	24.35	23.68	22.82	22.47	21.2	20	18.8	17.85	16.78	15.49	
25	34.28	30.52	29.61	28.78	28.09	26.5	25	23.25	22.52	21.02	19.21	
32	43.72	38.96	37.68	36.62	35.96	33.92	32	30.08	28.81	26.84	24.79	
40	54.96	48.85	47.13	46.32	45.8	42.8	40	36.8	36.21	33.5	30.66	
50	69.12	61.58	59.52	57.35	55.04	52.59	50	46	44.25	42.36	37.90	
63	88.66	76.86	74.25	71.18	69.13	67.41	63	58.59	56.83	52.93	46.08	

## 附录 性能影响因素

高海拔地区使用降容表

- IEC60947.2 标准规定了海拔高度与介电特性的关系，海拔低于 2,000 m 时，对断路器的性能无显著影响。
- 当海拔高于 2,000 m 后，必须考虑空气冷却和介电特性下降等条件，因此厂商应与用户协商工况条件或进行特殊设计。
- 下表给出了海拔超过 2,000 m 分断能力保持不变的情况下，对额定电流作出的修正值

海拔高度 (m)	2000	3000	4000
介电强度	2500	2200	1950
最大工作电压 (V)	440	440	440
额定电流	In	0.96In	0.93In

### 对金属部件的影响

#### 氯气 Cl<sub>2</sub>

二氧化氮 NO<sub>2</sub>

硫化氢 H<sub>2</sub>S

二氧化硫 SO<sub>2</sub>

#### 铜

在氯气环境下硫化铜涂层的厚度将是正常使用环境下的两倍

在二氧化氮存在的条件下与此基本相同

#### 银

银触头或镀银触头在 SO<sub>2</sub> 和 H<sub>2</sub>S 环境中使用时，触头表面会发暗从而形成硫化银涂层，使接触温升增加，并导致触头损坏。在潮湿的环境中，当氯气和硫化氢同时存在环境中，涂层的厚度将扩大 7 倍。若 SO<sub>2</sub> 和 H<sub>2</sub>S 同时存在的话，硫化银涂层扩大 20 倍。

#### 选型时应考虑

在炼油，炼钢，造纸，人工纤维（尼龙）行业，或一般使用硫的工厂中，所用设备易出现硫化现象，在化工行业也称之为氧化；

将设备装于机房并不能保证它不被氧化，为保持机房内气压略高于大气压，进风口一般较短。这样确实能在一定程度上减轻外污染。但是经过 5 到 6 年运转，设备不可避免产生锈蚀；对设备的氧化是不可避免的，为此，在有腐蚀性气体的工厂环境中设备需降容使用，降容系数为设备额定值应乘以 0.6（最多 0.8），这种方法可避免因温度升高而加速氧化。