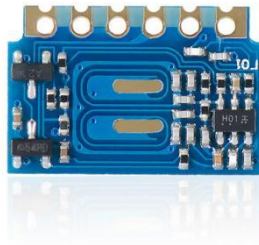




微-R1_433 接收模块规格书



一、概述

微-R1_433是一款具有自主专利技术的ASK超外差接收模块。模块采用高性能RF集成芯片,独特的Q介质谐振稳频技术;特点是超低功耗, 仅仅0.28mA, 特别适合单火线开关和电池供电等产品, 是各类低功耗无线遥控的理想选择。

二、特点

- 宽电压2.7-5.3V (典型3V)
- 高灵敏度-102dBm
- 低电流0.28mA



三、参数指标

- 工作频率: 433.92MHz
- 工作电压:2.7-5.3V (典型3V)
- 工作电流:0.28mA
- 调制方式:ASK/OOK
- 灵敏度:-102dBm
- 传输速率:最大9.6kbps
- 频率带宽:2MHz
- 天线阻抗:75Ω
- 数据输入:兼容CMOS 3-5V电平标准
- 外形尺寸:12 × 18mm × 2mm [宽 × 长 × 厚]
- 工作温度:-35 至 +75 °C

四、注意事项

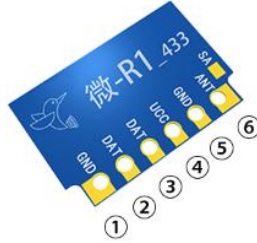
- 1、DAT数据端兼容3-5V电平，应将DAT端与IC输出直接连接，不要上下拉，不要并电容。
- 2、稳定的电源非常重要，请做好滤波，尽量远离大电感，DC-DC推荐用低频率的。

五、安装方式

推荐贴片安装，模块具有半孔设计，既可焊排针也可以直接灌锡焊在底板上；模块支持波峰焊及回流焊。



六、引脚描述



- | | | |
|------------|--------------|--------------|
| ● 1.GND 接地 | ● 2.DAT 数据输出 | ● 3.DAT 数据输出 |
| ● 4.VCC 电源 | ● 5.GND 接地 | ● 6. ANT 天线 |

七、连接方式

方案一



方案二

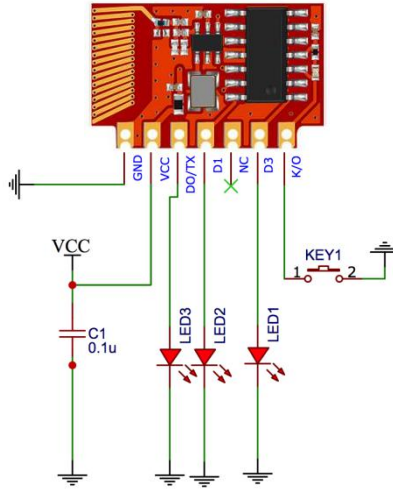


注意 一般建议用方案2，方便快捷，距离远。



做遥控数传，用蜂鸟更远！

如果没有做过软件解码，建议用免开发款“微-R5A”，可直接输出 3 路开关量信号，或者 1 路串口信号（发射端微-T5A 的按键值）。**功耗低至 0.06mA。**



发射端用微-T5A/微-T5Apro/微-T5MAX，引脚对应微-R5输出：K3-D3, K1-D1, K0-D0，如需更多按键，请选择串口模式+微-T5MAX，最多支持25个按键。

如果要配遥控器成品，建议选择我司 FNYK 系列遥控器，距离 100 米以上。



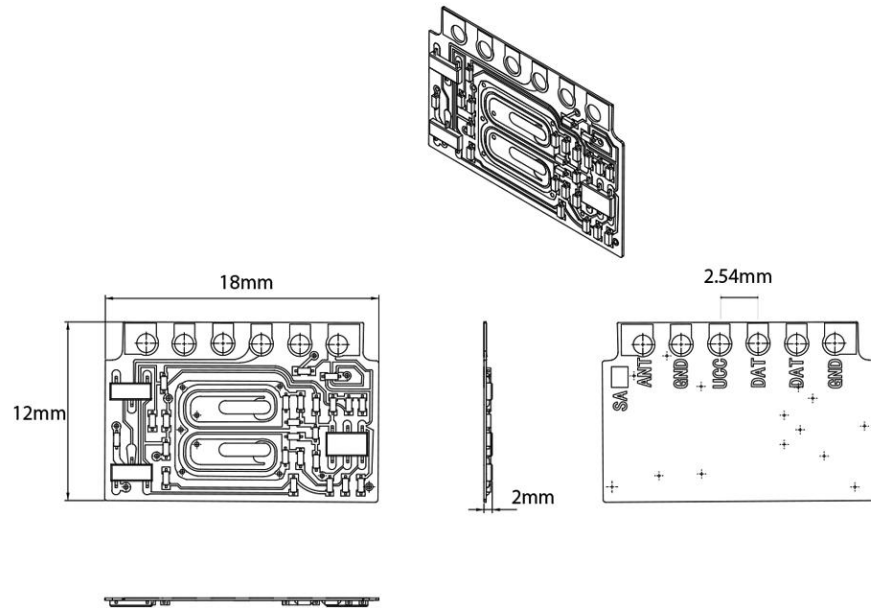
蜂鸟无线



4路，搭配灵-R1/A/Pro或劲系列使用
FNYK-01 射频遥控器 (315/433MHz可选)



八、机械尺寸



九、关于天线

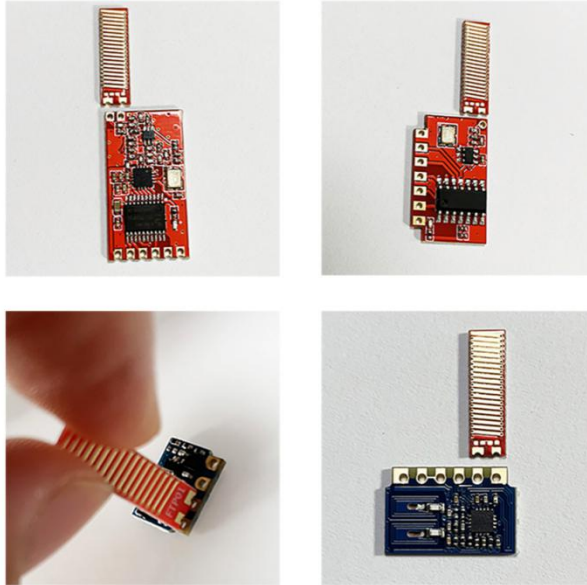
天线非常重要，不接天线或天线不当会严重影响效果，模块通常用3种天线：

第 1 种：拉杆天线或单股/多股导线，315MHz对应230mm长、433.92MHz对应170mm长,直径0.5mm至5mm,使用这种天线时要注意尽量将天线展开并远离金属体，天线效果好。

第 2 种：PCB天线，易过FCC等认证、一致性好,但需要专门设计,本公司提供设计服务。

第 3 种：贴片天线，距离要远穿透要好，以下天线可胜任：

型号	图片	频率	增益	尺寸
FTP13/14		433Mhz	3.0dBi	
FTP14P		433Mhz	4.0dBi	



说明：

- 1、请将A、G连接到无线模块的ANT和GND。
- 2、也可只接ANT，视实际效果定。
- 3、天线底部不要布线或敷铜。
- 4、天线可贴片、可直立安装。

十、原理图符号和封装

推荐使用高效的国产 PCB 设计工具：立创 EDA (www.lceda.cn) 直接搜索“蜂鸟无线”或“产品型号”即可找到



做遥控数传，用蜂鸟更远！

元件库

搜索引擎 立创EDA 立创商城 微-R5

类型 符号 封装 仿真符号 原理图模块 PCB模块 3D模型

库别 立创商城(999+) 嘉立创贴片(999+) 系统库(0) 用户贡献(528)

输入关键字过滤	标题(零件名称)	封装	所有者
	微-R5	微-R5	jeckeehy
	AT89C2051	DIP-20_W7.62MM	denglj
	STM32L15xCx	LQFP48	zqn_team
	STC8F2K08S2_SOP16_JX copy	NSOP16_150MIL_JX	lianxi117
	GD32F150G8U6_JX	QFN28_4X4X04P_JX	The L
	EM88F758NSO20	SOP-20_L12.8-W7.5-P1.27-LS10.4-BL	mickeyye
	MA803AT	TSSOP-20_L6.5-W4.4-P0.65-LS6.4-BL	_依如画
	STM32F103C8T6	LQFP48	toumingyu
	STM32F103C8T6.1		
	STM32F103C8T6.2		
	STM32F103VET6_JX COPY	LQFP100_14X14X05P_JX	Mr.Zheng
	STM32F103VET6_JX COPY.1.1		
	STM32F103VET6_JX COPY.1.2		

立创EDA > 符号 > 用户贡献 > 微-R5

编辑 放置 更多 取消



做遥控数传，用蜂鸟更远！



微信扫一扫

技术咨询+免费拿样品



微信扫一扫

产品购买+资料下载