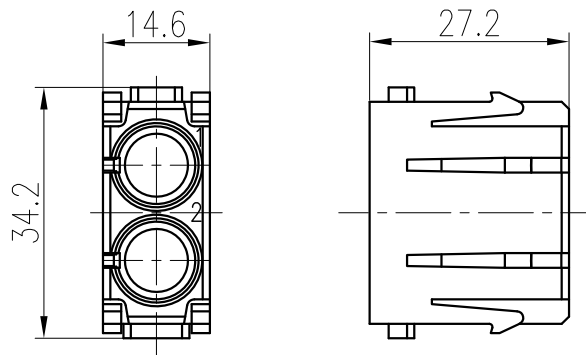


日期/Date
 档案员
 Filing Clerk



技术参数:

插芯:

- 插针数: 2
- 材料: 聚碳酸酯
- 颜色: RAL 5012(蓝色)
- 温度范围: -40°C - +80°C
- 依据UL 94的阻燃等级: V0
- 可插拔次数: >500

插针:

- 材料: 聚甲醛
- 颜色: 黑色
- 软管连接: 内径-delrin acetal
- 工作压力: 最大8 bar / 116 psi
- 材料:
 - 密封圈: 氟橡胶
 - 闭锁阀: 聚丙烯

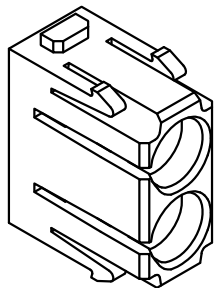
Technical specification:

Insters:

- No. of contact: 2
- Material: polycarbonate
- Colour: RAL 5012(blue)
- Temperature range: -40°C - +80°C
- Flammability acc.to UL 94: V0
- Mating cycles: >500

Contacts:

- Material: delrin acetal
- Colour: black
- Tube termination: internal diameter(ID)-delrin acetal
- Working pressure: up to 8 bar / 116 psi
- Material:
 - Sealing: FPM
 - Shut off valve: Polypropylen



						表面处理 Finish		-		图号 Drawing No.		-		
						材料 Material		-		产品代号 Part Code		HMP-002		
标记 Mark	处数 Number	变更描述/Description			签名 Signature	日期 Date					产品料号 Part No.		1290020000001	
	姓名/Name	日期/Date		姓名/Name	日期/Date	比例 Scale	版本 REV.	重量 Weight	数量 Qty.	产品名称 Part Name		-		
绘图 Drawn	BQ LUO	18.10.2010	标准化 Stand.	-	-	1:1	V1.0	6.8g	-					
审核 Checked	P RAO	18.10.2010												
工艺 Process	-	-	批准 Approved	YY LIN	18.10.2010			All Dimensions in mm Original Size DIN A 4		厦门唯恩电气有限公司 XIAMEN WAIN ELECTRICAL CO.LTD				