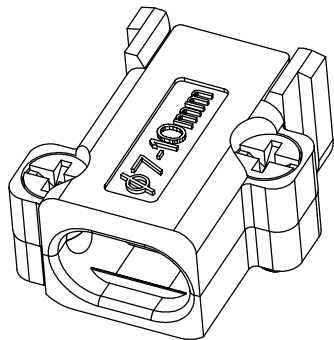
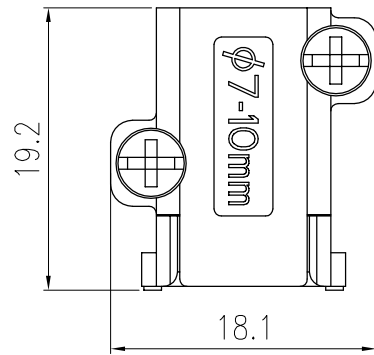
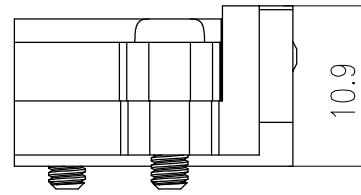
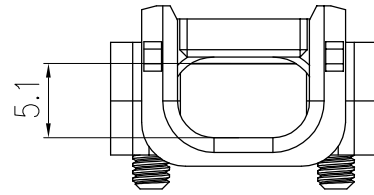


日期/Date
 档案员
 Filing Clerk



技术参数:

- 材料: 锌合金
- 温度范围: $-40^{\circ}\text{C} - +85^{\circ}\text{C}$
- 依据UL 94的阻燃等级: V0
- 线径范围: $\geq 7-10\text{mm}$

Technical specification:

- Material: zin die-cost
- Temperature range: $-40^{\circ}\text{C} - +85^{\circ}\text{C}$
- Flammability acc.to UL 94: V0
- Wire gauge: $\geq 7-10\text{mm}$

						表面处理 Finish		-		图号 Drawing No.		-		
						材料 Material		-		产品代号 Part Code		HM-CLP7-10		
标记 Mark	处数 Number	变更描述/Description			签名 Signature	日期 Date					产品料号 Part No.		1980020030032	
	姓名/Name	日期/Date		姓名/Name	日期/Date	比例 Scale	版本 REV.	重量 Weight	数量 Qty.	产品名称 Part Name		-		
绘图 Drawn	L CHEN	08.12.2020	标准化 Stand.	-	-	2:1	V1.1	10g	-					
审核 Checked	HZ LAN	08.12.2020												
工艺 Process	-	-	批准 Approved	HQ ZHANG	08.12.2020			All Dimensions in mm Original Size DIN A 4				厦门唯恩电气有限公司 XIAMEN WAIN ELECTRICAL CO.LTD		