

目 录

1. 产品概述	2
2. 主要特性	2
3. 封装及引脚说明	2
4. 功能介绍	3
5. 应用电路	3
6. 电气参数	4
6.1 电气特性极限参数	4
6.2 直流特性	4
7. 封装尺寸图	5
8. 历史记录	6

双触控双输出触摸 IC

文件编号：PT-DS22009

1. 产品概述

PT8042 是一款电容式触摸控制 ASIC，支持双通道触摸输入和双路同步开关输出，可引脚配置同步输出的有效电平。PT8042 实现触摸同步开关控制。适用于雾化器、车载用品、电子玩具、消费类电子产品等领域，具有低功耗、高抗干扰、宽工作电压范围、高穿透力的突出优势。

2. 主要特性

- 工作电压范围：2.4~5.5V
- 待机电流约 5uA@V_{DD}=5V&CMOD=10nF
- 双通道触摸输入
- 双路同步开关输出，可引脚配置同步输出的有效电平
- 采用电荷分享方式实现触摸
- 内置稳压源、上电复位和低压复位等硬件模块
- 内置实时环境自适应、高效数字滤波等软件算法
- HBM ESD 优于 5KV

3. 封装及引脚说明

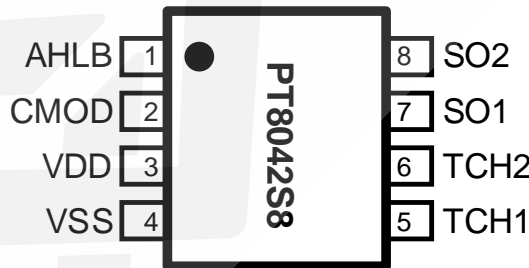


图 1 SOP8 管脚示意

表 1 引脚说明

NO.	管脚名称	I/O	描述
1	AHLB	I/O	输出脚初始状态设置，悬空为高
2	CMOD	I/O	采样电容输入脚
3	VDD	P	电源正
4	VSS	P	电源负
5	TCH1	I/O	触摸输入脚 1
6	TCH2	I/O	触摸输入脚 2
7	SO1	I/O	触摸输出脚 1
8	SO2	I/O	触摸输出脚 2

4. 功能介绍

- SO1 与 SO2 在上电后的初始输出状态由上电前 AHLB 的输入状态决定。
 - AHLB 管脚接 VDD（高电平）上电，上电后 SO1 与 SO2 输出高电平；
 - AHLB 管脚接 GND（低电平）上电，上电后 SO1 与 SO2 输出低电平。
- TCH1 触摸输入对应 SO1 逻辑输出，TCH2 触摸输入对应 SO2 逻辑输出。
- 按住 TCH1 或 TCH2, 对应 SO1 或 SO2 的输出状态翻转，松开后回复初始状态，实现同步开关。

5. 应用电路

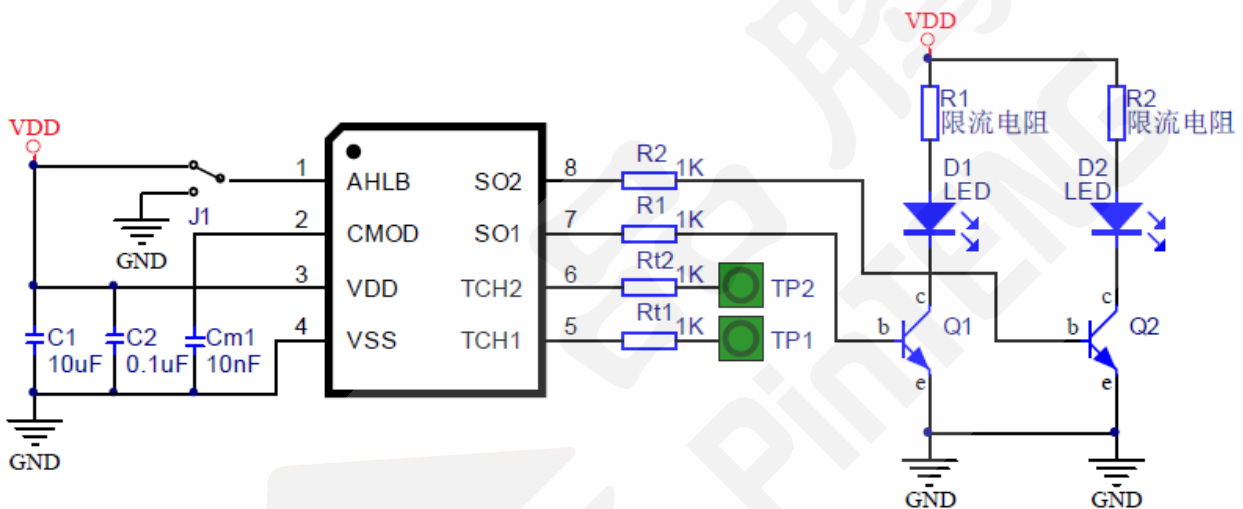


图 2 标准应用电路

注意：

当介质材料及厚度等差异较大时，可通过调整 CMOD 与 GND 之间的 Cm 电容来调节触摸灵敏度。电容容值越大，灵敏度越高；电容容值越小，灵敏度越低。以下数据仅供参考，具体以实际为准。

表 2 CMOD 采样电容

介质类型	CMOD采样电容	
	器件类型	器件参数
直接接触金属外壳	333 NPO 电容	33nF/25V
3mm 以内亚克力玻璃	103 NPO 电容	10nF/25V
3-6mm 亚克力玻璃	203 NPO 电容	20nF/25V
6-10mm 亚克力玻璃	473 NPO 电容	47nF/25V

6. 电气参数

6.1 电气特性极限参数

表 3 极限参数

参数	标号	条件	范围	单位
供电电压	V _{DD}	-	-0 to +6.0	V
输入电压	V _I	所有 I/O口	-0.3 to V _{DD} + 0.3	V
工作温度	T _A	-	-20 to + 70	°C
储藏温度	T _{STG}	-	-40 to + 125	°C

6.2 直流特性

 表 4 直流特性（如无特殊说明 V_{DD} = 2.4V~5.5V, Temp = 25°C）

参数	标号	条件	最小值	典型值	最大值	单位
工作电压	V _{DD}		2.4		5.5	V
输入高电压阈值	V _{IH}		0.75V _{DD}			V
输入低电压阈值	V _{IL}				0.25 V _{DD}	V
GPIO 拉电流	I _{OH}	V _{DD} =5V, V _{OH} =0.9V _{DD}		6		mA
GPIO 灌电流	I _{OL}	V _{DD} =5V, V _{OL} =0.1V _{DD}		18		mA
待机电流	I _{SB}	V _{DD} =5V, C _{mod} =10nF		5		uA
		V _{DD} =3V, C _{mod} =10nF		4		

7. 封装尺寸图

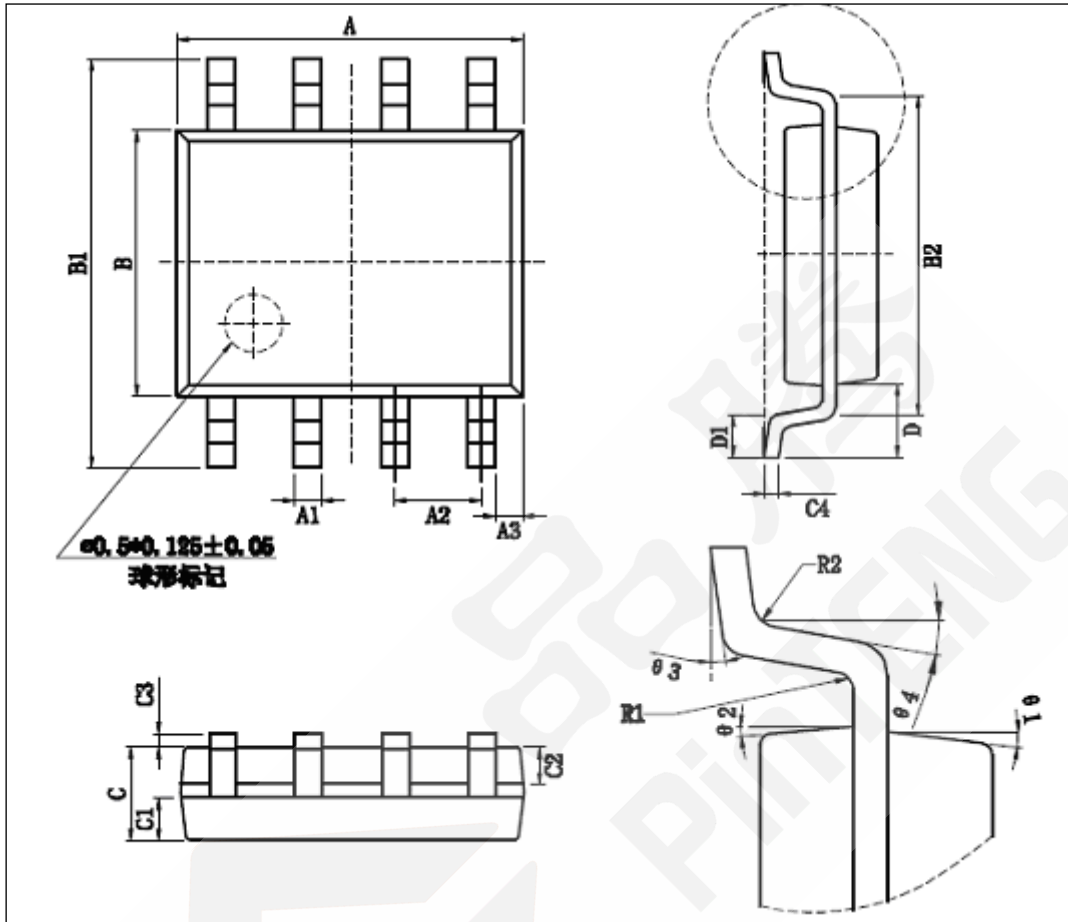


图 3 SOP8 封装

表 5 SOP8 封装尺寸

符号	尺寸 (mm 单位)		
	最小值	典型值	最大值
A	4.80	-	5.00
A1	0.35	-	0.45
A2	-	1.27	-
A3	-	0.345	-
B	3.80	-	4.00
B1	5.80	-	6.20
B2	-	5.00	-
C	1.30	-	1.50
C1	0.55	-	0.65
C2	0.55	-	0.65

8. 历史记录

版本号	修改记录	发布日期
V1.0	初版	2022-08-10
V1.0.1	1、修改ESD参数 2、添加适用领域信息	2022-08-31
V1.0.2	1、直流特性删除PWM特性指标	