

技术参数:

- 插芯:  
 - 插针数: 1  
 - 额定电流: 200A  
 - 额定电压: 1000V  
 - 额定脉冲电压: 8kV  
 - 污染等级: 3  
 - 依据UL的额定电压: 600V  
 - 绝缘阻抗:  $>10^{10}\Omega$   
 - 材料: 聚碳酸酯  
 - 颜色: RAL 7032 (浅灰色)  
 - 温度范围:  $-40^{\circ}\text{C} - +125^{\circ}\text{C}$   
 - 依据UL 94的阻燃等级: V0  
 - 可插拔次数:  $>500$

Technical specification:

- Inserts:  
 - No. of contact: 1  
 - Rated current: 200A  
 - Rated voltage: 1000V  
 - Rated impulse voltage: 8kV  
 - Pollution degree: 3  
 - Rated voltage acc.to UL: 600V  
 - Insulation resistance:  $>10^{10}\Omega$   
 - Material: polycarbonate  
 - Colour: RAL 7032(light grey)  
 - Temperature range:  $-40^{\circ}\text{C} - +125^{\circ}\text{C}$   
 - Flammability acc.to UL 94: V0  
 - Mating cycles:  $>500$

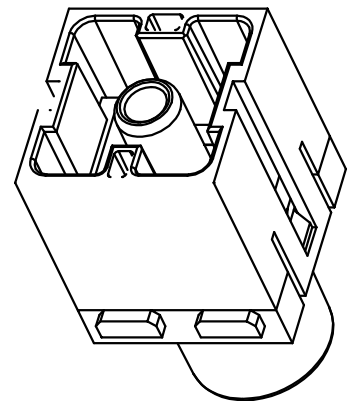
插针:

- 接线方式: 轴向螺栓连接  
 - 材料: 铜合金  
 - 表面处理: 镀银  
 - 接触电阻:  $<0.2\text{m}\Omega$   
 - 线径范围: 40-70mm<sup>2</sup>  
 - 内角扳手: SW-5\*150  
 - 剥线长度: 16mm  
 - 拧紧力矩:

Contacts:

- Terminal: axial screw terminal  
 - Material: copper alloy  
 - Surface: hard-silver plated  
 - Contact resistance:  $<0.2\text{m}\Omega$   
 - Wire gauge: 40-70mm<sup>2</sup>  
 - Hexagonal driver: SW-5\*150  
 - Stripping length: 16mm  
 - Tightening torque:

· mm <sup>2</sup> :	25	35	50	70
· N·m:	8	8	9	10



						表面处理 Finish	-			图号 Drawing No.	-
						材料 Material	-			产品代号 Part Code	H2MK-001.2-M
标记 Mark	处数 Number	变更描述/Description			签名 Signature	日期 Date				产品料号 Part No.	1290010110102
姓名/Name	日期/Date	姓名/Name	日期/Date	比例 Scale	版本 REV.	重量 Weight	数量 Qty.	产品名称 Part Name			-
绘图 Drawn	BQ LUO	18.10.2010	标准化 Stand.	-	-	-	-	All Dimensions in mm Original Size DIN A 4			厦门唯恩电气有限公司 XIAMEN WAIN ELECTRICAL CO.LTD
审核 Checked	P RAO	18.10.2010		1:1	V1.0	63.2g	-				
工艺 Process	-	-	批准 Approved	YY LIN	18.10.2010						