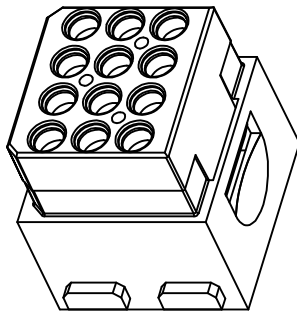
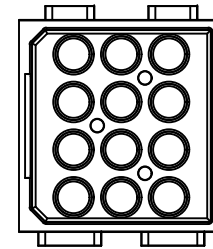
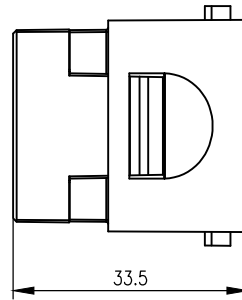
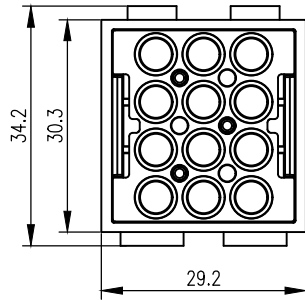


日期/Date
 档案号
 Filing Clerk



技术参数:

插芯:

- 插针数: 12
- 额定电流: 1.5A
- 额定电压: 50V
- 额定脉冲电压: 0.8kV
- 污染等级: 3
- 绝缘阻抗: $>10^{10}\Omega$
- 材料: 聚碳酸酯
- 颜色: RAL 7032 (浅灰色)
- 温度范围: $-40^{\circ}\text{C} - +125^{\circ}\text{C}$
- 依据UL 94的阻燃等级: V0
- 可插拔次数: >500

Technical specification:

Insters:

- No. of contact: 12
- Rated current: 1.5A
- Rated voltage: 50V
- Rated impulse voltage: 0.8kV
- Pollution degree: 3
- Insulation resistance: $>10^{10}\Omega$
- Material: polycarbonate
- Colour: RAL 7032(light grey)
- Temperature range: $-40^{\circ}\text{C} - +125^{\circ}\text{C}$
- Flammability acc.to UL 94: V0
- Mating cycles: >500

| | | | | | | | | | | | | |
|---------------|--------------|------------------|----------------|----------|-----------------|---|------------|---|------------|-------------------|------------------|---------------|
| | | | | | 表面处理 Finish | - | | | | 图号 Drawing No. | - | |
| | | | | | 材料 Material | - | | | | 产品代号 Part Code | H2MC-012-FC | |
| 标记 Mark | 处数 Number | 变更描述/Description | | | 签名 Signature | 日期 Date | | | | | 产品料号 Part No. | 1290120200503 |
| | 姓名/Name | 日期/Date | | 姓名/Name | 日期/Date | 比例 Scale | 版本 REV. | 重量 Weight | 数量 Qty. | 产品名称 Part Name | | - |
| 绘图 Drawn | TC YE | 06.07.2020 | 标准化 Stand. | - | - | 1:1 | V1.0 | 12.8g | - | | | |
| 审核 Checked | HZ LAN | 06.07.2020 | | | | | | | | | | |
| 工艺 Process | - | - | 批准 Approved | HQ ZHANG | 06.07.2020 | All Dimensions in mm Original Size DIN A 4 | | 厦门唯恩电气有限公司 XIAMEN WAIN ELECTRICAL CO.LTD | | | | |