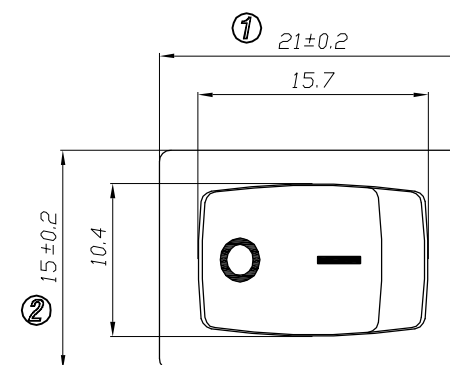
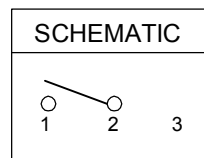


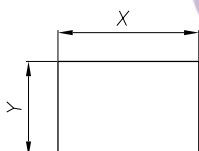
1. 跷板开关型号 ROCKER SWITCH MODEL SS11-RBIWG-R20-R;
2. 快插端子 QUICK CONNECTOR TYPE;  
单刀单掷 (SINGLE POLE DOUBLE THROW);
3. 额定值 RATING: 16A 125/250VAC (UL;C-UL);  
12A 125/250VAC (UL;C-UL);  
16(4)A 250V~T125/55(ENEC17;NEMKO;CQC;CB)

UL APPROVAL FILE NO.:E153399  
 ENEC CERTIFICATE NO.:NO3715  
 NEMKO CERTIFICATE NO.:P09211556/A1  
 CQC CERTIFICATE NO.10002049681  
 CB CERTIFICATE NO.:NO62986/A2

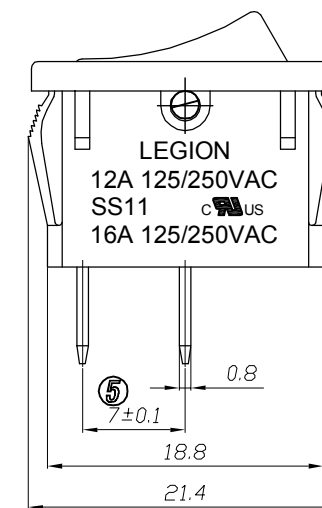
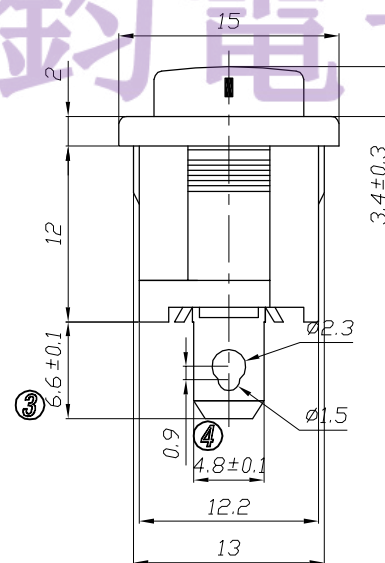
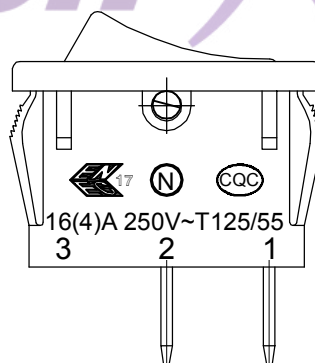
4. 柄的颜色 ACTUATOR COLOR: 红色 RED  
基座的颜色 HOUSING COLOR: 黑色 BLACK
5. 柄的印字形式 ACTUATOR PRINTING: 白色 "O/-" WHITE COLOR
6. 所有部件均使用环保材料  
ALL MATERIALS USE IN CONFORMIY WITH THE RoHS DIRECTIVE



PANEL CUTOUT DIMENSION



PANEL THICKNESS	X	Y
0.8~1.2mm	19.2 <sup>+0</sup> <sub>-0.1</sub> mm	12.9 <sup>+0.1</sup> <sub>-0</sub> mm
1.3~2.0mm	19.4 <sup>+0</sup> <sub>-0.1</sub> mm	12.9 <sup>+0.1</sup> <sub>-0</sub> mm
2.1~2.5mm	19.8 <sup>+0</sup> <sub>-0.1</sub> mm	12.9 <sup>+0.1</sup> <sub>-0</sub> mm



电话: 0769-82310511-867  
 邮箱: hooya89@hooya.hk

修正 REVISION	说明 DESCRIPTION	修订者 REVISED BY	SPECIFICATION				公差 TOLERANCES		TOLERANCES UNLESS OTHERWISE SPEC.±0.3/0.05,ANG.±2		
			製圖 DRAWN BY	設計 DESIGNED BY	校對 CHECKED BY	核准 APPROVED BY	單位 UNIT	mm	機種名稱 MODEL NAME	ROCKER SW	機種編號 MODEL NO.
△			劉玉	唐彪	唐彪	唐彪	比例 SCALE	2/1	六鈞電子五金有限公司 LEGION ELECTRONIC & HARDWARE CO., LTD.		
△			04-DEC-2015	04-DEC-2015	04-DEC-2015	04-DEC-2015	日期 DATE	2015.12.04			