

## 精密压/频转换器

### 1. 概述

LM131/231/331 系列是一种非常理想的精密电压/频率转换器，可用于制作简洁、低成本的模数转换器，特长积分周期的数字积分器，线性频率调制与解调及其它各种功能电路。当作为压/频转换器使用时，其输出脉冲链的频率精确地与输入端施加的电压成比例变化，体现了压/频转换器的特有的优势。可轻松应用于所有的标准压/频转换场合。更值得一提的是，LM131A/231A/331A 达到的精度-温度稳定性更高。其它同等级别温度稳定性的压/频转换模块成本要高的多。另外，LM131/231/331 系列也适用于低工作电压的数字系统，在微处理器控制系统中作为低成本的模数转换器。此外。用这种转换方式和光电耦合器时连接相当方便。

由于内含温度补偿带隙基准源，所以 4.0V 电压供电的情况下，就可在整个工作温度范围内高精确的工作。内部精密计时器电路在很低偏置电流的情况下，也不会降低对 100kHz 电压/频率转换器的响应。LM131/231/331 系列的输出可驱动三个 TTL 负载，其输出端可承受高达 40V 的电压冲击。

### 2. 特点

- ◆具有最大 0.01% 的线性度
- ◆改进的电压/频率转换器应用性能
- ◆双电源或单电源供电
- ◆工作电压：5V
- ◆数字脉冲输出端电平与所有 5V 的标准逻辑电路兼容
- ◆出色的温度稳定性，温漂小于  $\pm 50\text{ppm}/^\circ\text{C}$
- ◆低功耗：15mW 典型值（5V 工作电压）
- ◆动态范围宽，在 100kHz 的频率范围下，最小为 100dB
- ◆满量程频率范围宽：1Hz~100kHz
- ◆低成本

### 3. 管脚图

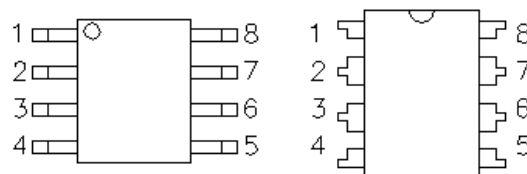


图 1 DIP8/SOP8 管脚图

#### 4. 管脚描述

管脚号	名称	I/O	功能
1	CUR0	0	电流输出
2	REFCUR	0	参考电流
3	F <sub>OUT</sub>	0	频率输出
4	GND	-	地
5	R/C	I	定时比较输入
6	THD	I	比较器反相输入端
7	COM I	I	比较器同相输入端
8	V <sub>S</sub>	-	电源

#### 5. 结构框图

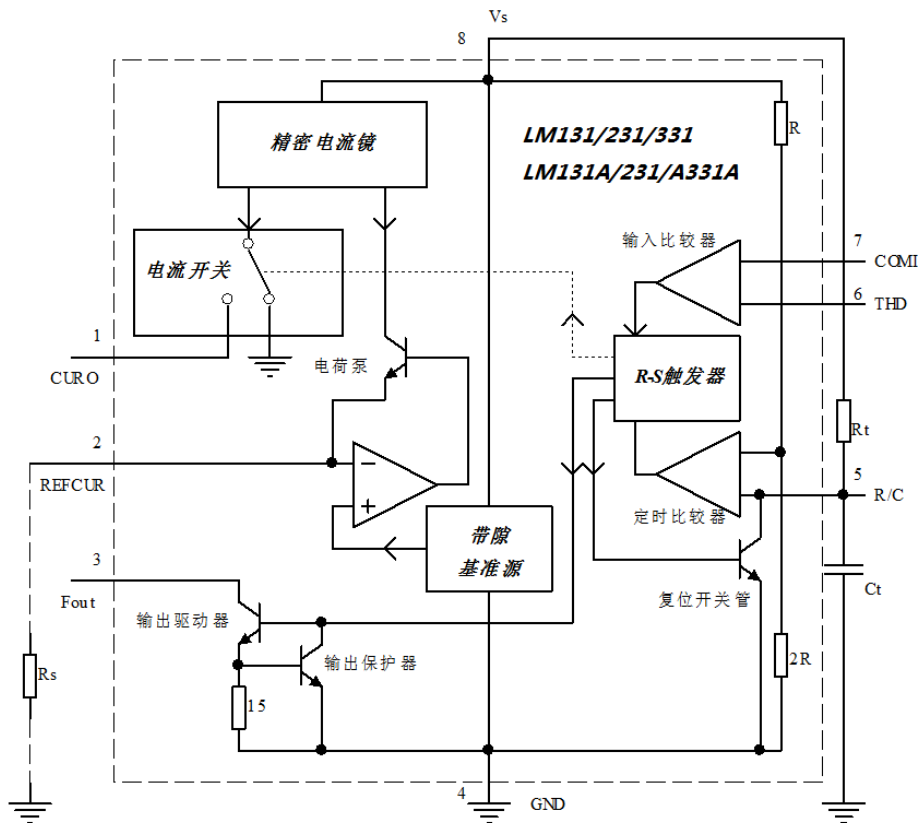


图2 LM131/231/331 内部结构框图

#### 6. LM131/231/331 内部模块功能详解

(参见图 LM131/231/331 内部结构框图)。

◆ 精密带隙基准源

LM131/231/331 芯片中集成的带隙基准源可提供稳定的 1.9V 基准电压输出。此基准电压在 VS 从 3.9V 到 40V 的宽范围内变化时都能保持高稳定性。并具有极低的平坦的温度系数曲线，在温度变化 100 度的范围内典型基准电压变化小于 0.5%。

◆ 电荷泵

内部电荷泵强制第 2 脚处于 1.9V，由此产生的电流  $i=1.9V/R_s$ 。当  $R_s=14K$  时， $i=135\mu A$ 。精密电流镜输出的电流等于  $i$ ，经过电流开关流出。电流开关根据 RS 触发器状态的不同，分别将此电流导向第 1 脚或 GND。

◆ 定时功能模块

定时功能模块包括 RS 触发器和连接外部元件  $R_tC_t$  的定时比较器。当定时比较器的输入端检测到第 7 脚的电压高于第 6 脚时，它将 RS 触发器置位，这将打开电流开关和输出驱动三极管。当第 5 脚的电压上升到  $2/3V_{cc}$  时，定时比较器将使 RS 触发器复位。复位开关管打开而电流开关被关闭。

然而，如果当第 5 脚的电压超过  $2/3V_{cc}$  时，输入比较器仍然检测到第 7 脚电压高于第 6 脚时，触发器将不会翻转，第 1 脚的电流会继续流动驱使第 6 脚的高于第 7 脚。此种工作条件通常是为了应付上电初始过程或信号输入端加载超负荷电压的情况。需要注意的是在这种超负荷的情况下，输出频率将为零，一旦输入信号恢复到正常工作范围，输出频率也将恢复正常。

第 3 脚输出驱动三极管的饱和导通电阻大约为  $50\Omega$ 。为防止过高电压损坏，其输出电流被自动限制在小于 50mA 的范围内。

第 2 脚的电压在电流从  $10\mu A$  到  $500\mu A$  范围内被稳压在 1.90V。此稳压输出可被外部元件用来做基准电压源。但是必须注意不可从此基准源抽取电流，否则将会导致 V/F 转换器精度降低。

## 7. 极限参数

(超过此限有可能导致损坏)

项目	参数值	单位
电源电压	40	V
输出短路电流至 GND	连续	
输出短路电流至 VCC	连续	
输入电压	$-0.2 \sim V_s$	V
工作温度范围	LM131: $-55 \sim +125$ LM231: $-40 \sim +85$ LM331: $0 \sim +70$	$^{\circ}C$
功耗 (25 $^{\circ}C$ )	1.25	W
焊接温度 (点焊, 10 秒)	260	$^{\circ}C$

**8. 电参数 (一)**

(Ta=25°C, 除非另有说明)

参数	测试条件	Min.	Typ.	Max.	单位
VFC非线性	4.5V ≤ VS ≤ 20V		±0.003	±0.01	%量程
	TMIN ≤ TA ≤ TMAX		±0.006	±0.02	%量程
VFC非线性 (图3)	VS = 15V, f = 10~11kHz		±0.024	±0.14	%量程
转换精度比例因子	VIN = -10V, RS = 14k Ω	0.90	1.00	1.10	kHz/V
增益温度稳定性	TMIN ≤ TA ≤ TMAX, 4.5V ≤ VS ≤ 20V	LM331	±30	±150	ppm/°C
		LM331A	±20	±50	
与VS相关的增益变化	4.5V ≤ VS ≤ 10V		0.01	0.1	%/V
	10V ≤ VS ≤ 40V		0.006	0.06	%/V
额定满量程频率	VIN = -10V	10.0			kHz
长期增益稳定性 (1000小时)	TMIN ≤ TA ≤ TMAX		±0.02		%量程
超限频率 (相对于标准频率范围)	VIN = -11V	10			%
<b>输入比较器</b>					
失调电压	TMIN ≤ TA ≤ TMAX	LM331	±4	±14	mV
		LM331A	±3	±10	
偏置电流			-80	-300	nA
失效电流			±8	±100	nA
共模范围	TMIN ≤ TA ≤ TMAX	-0.2		VCC-2.0	V
<b>计时器</b>					
计时器阈值电压 (第5脚)		0.63	0.667	0.70	* VS
输入偏置电流 (第5脚)	VS = 15V, 0V ≤ V第5脚 ≤ 9.9V, 所有驱动		±10	±100	nA
	V第5脚 = 10V, LM1/2/331		200	1000	
	V第5脚 = 10V, LM1/2/331A		200	500	
VSAT (第5脚RESET)	I = 5mA		0.22	0.5	V

**9. 电参数 (二)**

Ta=25°C, 除其它特殊说明外

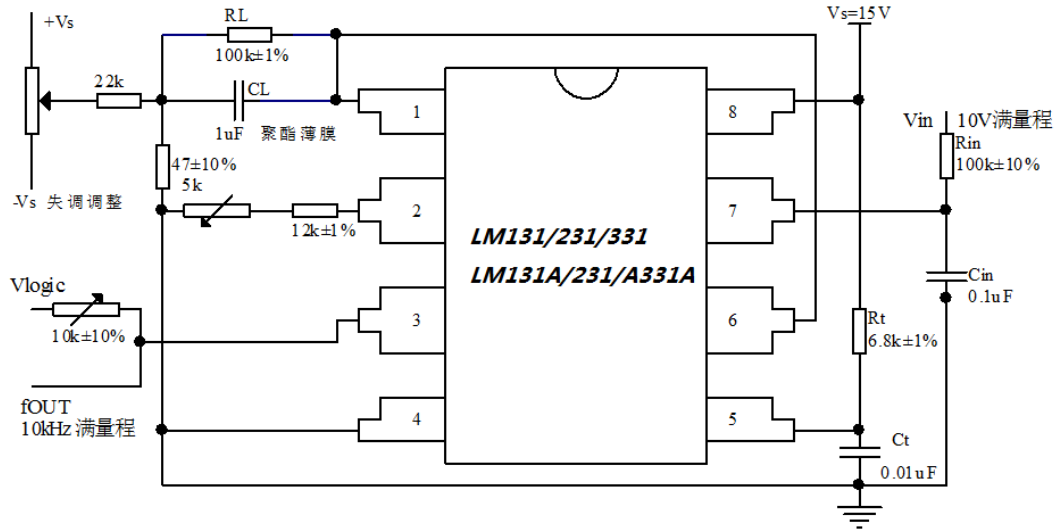
参数	测试条件	Min.	Typ.	Max.	单位
电流源 (第1脚)					
输出电流	RS=14kΩ, VPIN1=0	116	136	156	μA
电压变化引起的变化	0V ≤ VPIN1 ≤ 10V		0.2	1.0	μA
电流源关断漏电流			0.02	10.0	nA
	TA = TMAX, 所有驱动		2.0	50.0	nA
电流变化范围			10~500		μA
参考电压 (第2脚)					
参考电压		1.70	1.89	2.08	VDC
温度稳定性			±60		ppm/°C
时间稳定性1000小时			±0.1		%
逻辑输出 (第3脚)					
VSAT	I = 5mA		0.15	0.50	V
	I = 3.2mA (2个TTL负载)		0.10	0.40	V
	TMIN ≤ TA ≤ TMAX				
关断漏电流			±0.05	1.0	μA
电源电流					
电源电流	VS = 5V	1.5	3.0	6.0	mA
	VS = 40V	2.0	4.0	8.0	mA

注 1: 表中按达到的精度和温度稳定性的不同, 分别有 LM1/2/31 和 LM1/2/31A 两种型号

 注 2: 表一和表二中所有特性均是按图 5 电路, 及  $4.0V \leq V_s \leq 40V$  的条件下测得。(除非另有说明)

## 10. 应用电路图及工作原理说明

### ◆ 典型的电压/频率转换电路图



$$\text{输出频率: } f_{\text{out}} = (V_{\text{IN}}/20.9\text{V}) \times (R_{\text{S}}/R_{\text{L}}) \times 1/R_{\text{t}}C_{\text{t}}$$

图3 ±0.03%线性电压/频率转换典型电路图

简易实用的压频转换电路如图3所示，它包含了LM131/231/331基本的应用电路，并增加了少量外部元件以改善性能。

在电源与第7脚之间连接有电阻100kΩ  $R_{\text{IN}}$ ，因此第7脚的偏置电流（-80nA）将抵消第6脚失调电流所起的作用，这样有助于获得最小的频率偏移。

连接在第2脚的电阻  $R_{\text{S}}$  由12kΩ的固定电阻和5kΩ电位器（陶瓷最佳）组成。加电位器目的是为了调整LM331的增益偏差，及  $R_{\text{t}}$ 、 $R_{\text{L}}$  和  $C_{\text{t}}$  的偏差。

为得到最佳效果，所有的元器件都应选用温度系数低，参数稳定的元器件，比如金属膜电阻。电容应选用介质损耗低的；根据所要求的温度稳定性，陶瓷NPO、聚苯乙烯、聚四氟乙烯和聚丙烯是不错的选择。

电容  $C_{\text{IN}}$  连接在第7脚和地之间，作为  $V_{\text{IN}}$  的滤波器使用。取值为0.01~0.1uF即可满足大多数使用情况。尽管如此，为了得到更好的滤波效果，则应选1uF的电容。如果在第6和第7脚之间的RC时间常数如果匹配得当的话，在  $V_{\text{IN}}$  处的一个电压变化台阶就会导致在  $f_{\text{OUT}}$  处出现一个频率变化台阶。如果  $C_{\text{IN}}$  的容量比  $C_{\text{L}}$  低太多的话，在  $V_{\text{IN}}$  处的电压阶跃有可能导致在  $f_{\text{OUT}}$  处的频率瞬间停止。

电路中47kΩ的电阻和1uF的电容  $C_{\text{L}}$  产生的迥差效果有助于输出比较器获得更佳的线性度（典型值0.03%）。

### ◆ 压频转换电路的工作原理

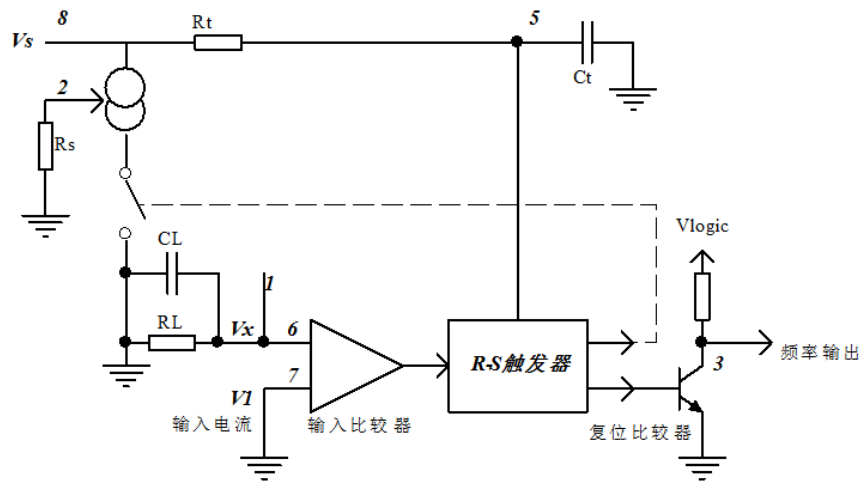


图 4 典型压频转换器内部功能模块及外接元件图

LM131/231/331 是用于压频转换器或频压转换器的精密多用途的单片集成电路。LM131/231/331 的内部简化功能模块如图 4 所示，它们包括开关电流源、输入比较器和单稳态定时器。

这些功能模块的工作原理可通过分析图 4 所示的基本 V-F 转换器的工作过程来充分理解，图中包括有构成 LM131/231/331 的内部简化功能模块和外接的可变电阻及电容。

电压比较器将同相输入端（第 7 脚）电压  $V_I$  和（第 6 脚）的电压  $V_x$  进行比较。如果  $V_I$  较高，电压比较器就会触发单稳态定时器。定时器的输出就会开启频率输出晶体管和开关电流源，开启的时间周期为  $t=1.1R_tC_t$ 。在此周期内，从开关电流源流出的电流  $i$  将会在单位时间内提供固定数量的电荷  $Q=i*t$ ，这些电荷存储在电容  $C_L$  中。这将使  $V_x$  升高，并超过  $V_I$ 。在定时周期结束时，电流  $I$  会被关断，定时器也会将自身复位。

在没有电流从第 1 脚流入时，电容  $C_L$  通过  $R_L$  逐步放电，直到  $V_x$  降低到  $V_I$  的电平。这时，比较器将触发定时器开始下一个周期工作。

电流流入  $C_L$  时，严格遵循  $I_{AVE}=i \times (1.1 \times R_tC_t) \times f$ ；电流流出  $C_L$  时，严格遵循  $V_x/R_L=V_{IN}/R_L$ 。如果  $V_{IN}$  加倍，频率也加倍以维持平衡。即使一个简单的压频转换器也可以在很宽的频率范围内提供输入电压和频率的精确比例对应关系。

◆ 典型的测试及压/频转换电路（另加外部运算放大器）

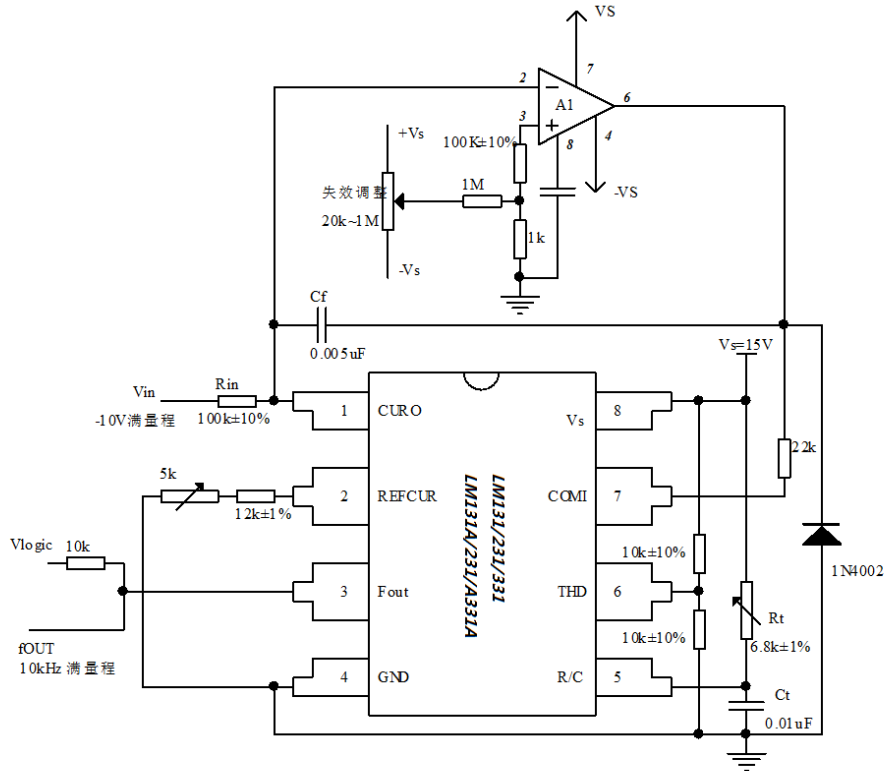


图 5 标准的精密电压/频率转换器测试及应用电路图

在图 5 所示电路中，增加了一个外部运算放大器，积分过程是通过外加的普通运算放大器和反馈电容  $C_f$  实现的。当积分器的输出达到 LM131/231/331 第 6 脚预定的阈值电平时，预定周期被初始化。

流入运算放大器电流汇集点（第 2 脚）的平均电流为  $i \times (1.1RC) \times f$ ，该电流与  $-V_{IN}/R_{IN}$  达成精确平衡。此电路中，LM131/231/331 内部输入比较器本身的失调电压，并不会影响 V/F 转换器的精度，也不会影响 LM131/231/331 的偏置电流和失调电流。但未加运算放大器就会受到影响。事实上，运算放大器的失调电压和失调电流只是精密 V/F 转换器可最小转换信号的限制。由于即使是低成本运算放大器的失调电压也可低至 1mV 以下、失调电流低至 2nA 以下，所以我们推荐图 5 电路作为高精度的小信号 V/F 转换应用场合使用。

此外，和单独的 V/F 转换器相比，该电路对任何输入信号的变化都能给出迅速的响应，使得输出频率精确地代表了输入电压  $V_{IN}$ 。输入电压  $V_{IN}$  变化时，只需两个输出脉冲间隔，就可在 F 输出端反映出电压  $V_{IN}$  的变化。

在精确模式中，之所以能得到优良的线性度，是因为电流源（第 1 脚）总在地电位，而且不会因为  $V_{IN}$  和  $f_{OUT}$  的改变而改变（在典型的压频转换器中，产生非线性的最大的原因就是第 1 脚的输出阻抗导致  $i$  跟随  $V_{IN}$  变化而变化）。

◆ 高速 V/F 转换电路示例（另加外部运算放大器）

图 6 的配置同图 5 基本相同，只不过为了达到高速转换操作而作了必要的改变。



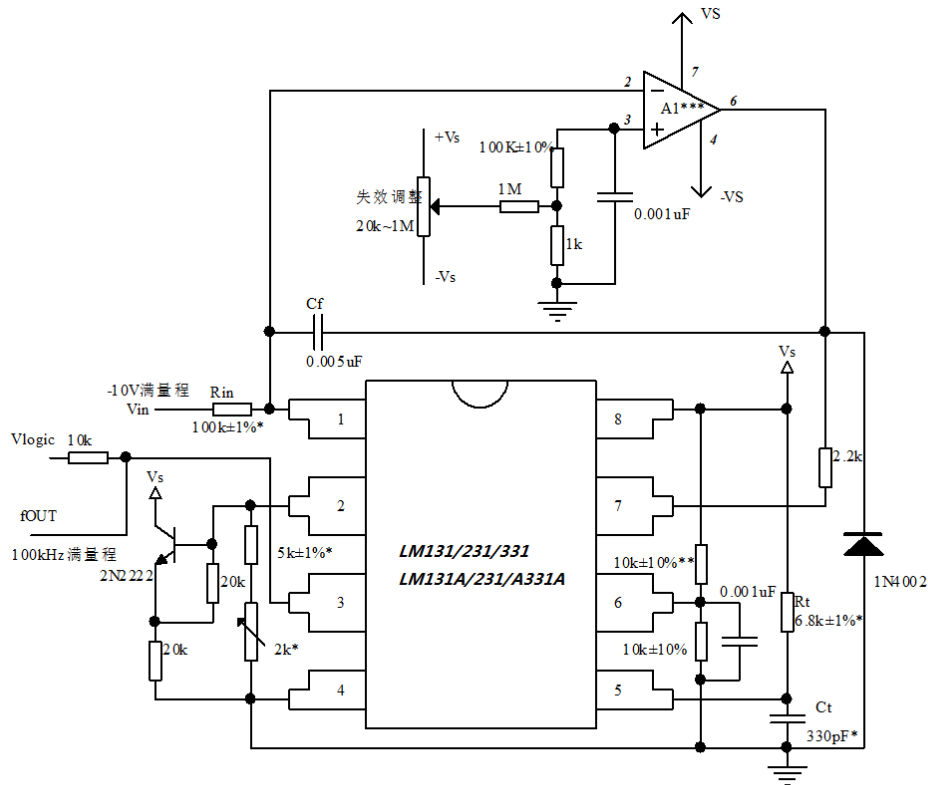


图6 满量程 100kHz、±0.03%非线性度精密电压/频率转换图

\*为得到低温度系数工作，请选择稳定性高的元件。

\*\*在 VS=8~22V 时，该电阻可为 5kΩ 或 10kΩ，但当 VS=4.5~8V 时，该电阻必须为 10kΩ。

\*\*\*若为得到较小的失调电压和失调电流，推荐使用 LF411A 或 LF356。

## 11. 其它应用电路举例

### ◆ 频率/电压转换器（参见图 7、图 8）

在这种应用中，从  $f_{IN}$  输入的脉冲被 C-R 网络微分，加在第 6 脚脉冲的下降沿引起输入比较器触发定时电路。和压频转换器一样，从第 1 脚流出的平均电流为

$$I_{\text{平均}} = i \times (1.1 R_t C_t) \times f$$

如图 7 所示的简易频/压转换器电路中，流出的电流被 100kΩ 的电阻  $R_L$  和 1uF 的电容所滤波。其纹波峰值为 10mV，不过响应较慢，时间常数为 0.1 秒，经过 0.7 秒的稳定时间达到 0.1% 的精确度。

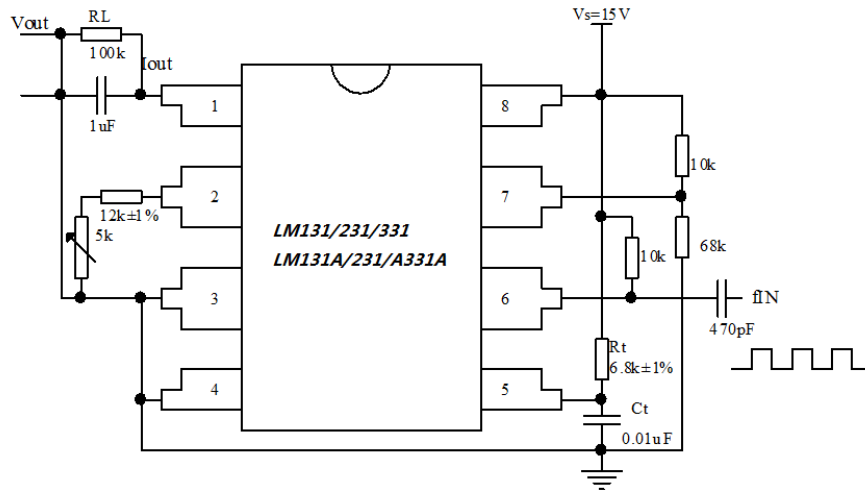
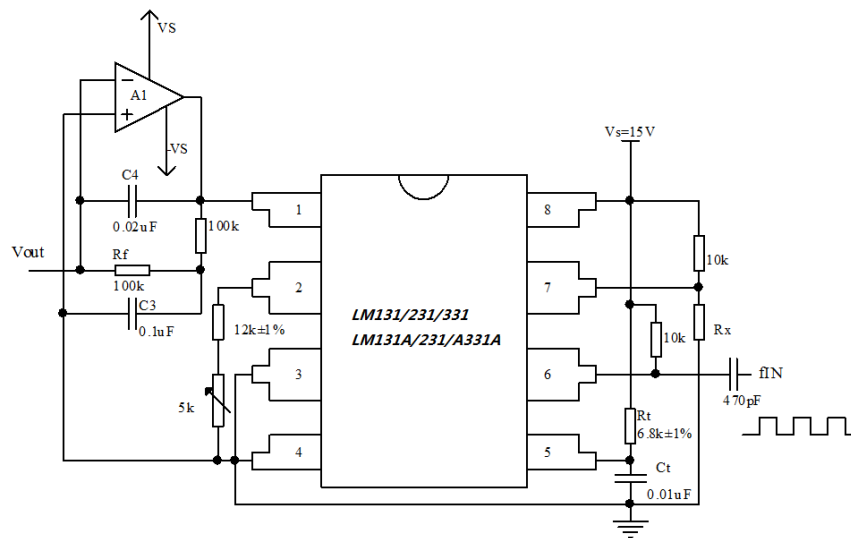


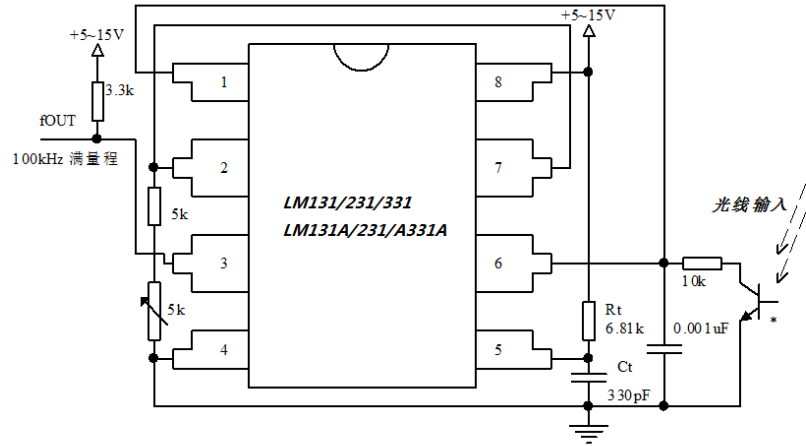
图 7 满量程 10kHz、±0.06%非线性度简易电压/频率转换图

在图 8 所示的精密压/频转换电路中，外加的运算放大器提供了缓冲输出，同时起到了两端滤波器的作用。对于输入频率高于 1kHz 的情况下输出的转换电压纹波峰值小于 5mV，相应时间也比图 7 中电路快得多。然而，当输入频率低于 200Hz 时，该电路输出的纹波比图 7 中更大。必须仔细研究取舍，在转换响应时间和转换纹波两方面妥协。就电路本身的先天特点来说，压/频转换器响应时间可以很快，但压/频转换器则做不到。



$$V_{OUT} = -f_{IN} \times 2.09V \times (R_F/R_S) \times (R_t C_t); R_x = (V_S - 2V) / 0.2mA$$

图 8 满量程 10kHz、±0.01%非线性度、两级滤波电压/频率转换图



\*L14F-1、L14G-1 或 L14H-1 光敏晶体管或类似均可

图 9 光线强度/频率转换器

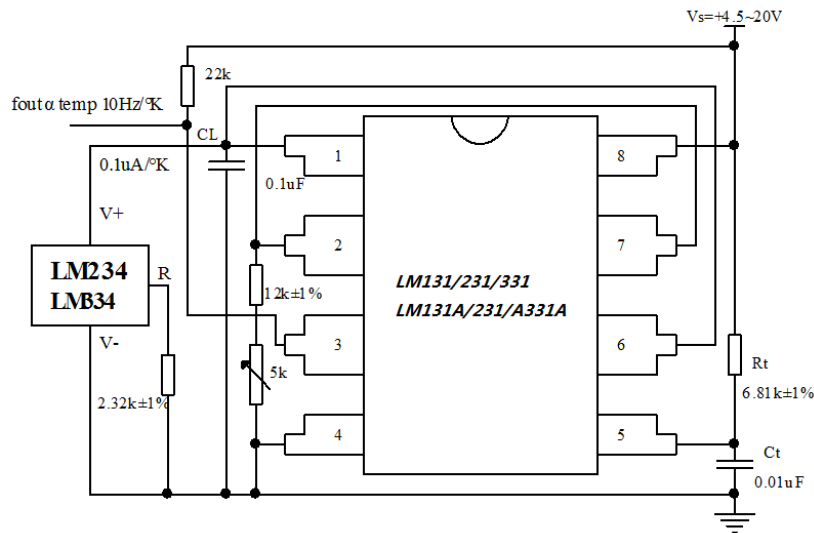


图 10 温度/频率转换器

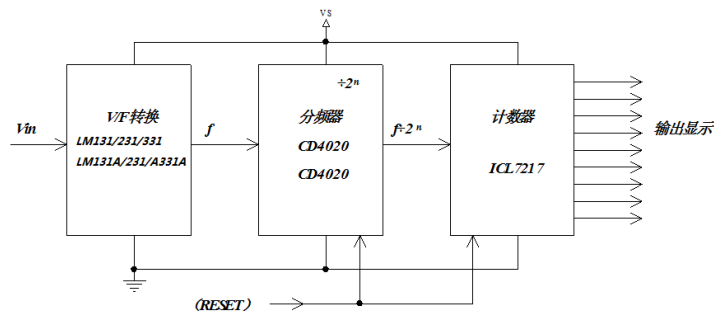
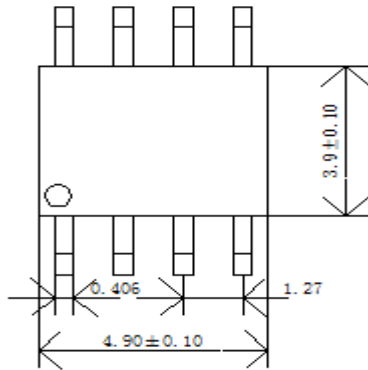


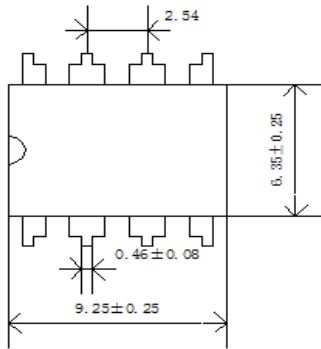
图 11 特长积分周期的数字积分器

## 12. 封装尺寸图

SOP8L 引脚封装:



DIP8L 引脚封装:



## 13. 订货信息

产品型号	供货方式
LM231P/331P	SOP8 引脚封装, 塑管, 每管 100 只
LM231AP/331AP	
LM231D/331D	DIP8 引脚封装, 塑管, 每管 50 只
LM231AD/331AD	
LM131/131A	裸片

## 14. 文档修改记录

更改版本	更改内容 (每行一项)	更改日期&更改者 (简写)
V22	添加订货信息	20151012 by masy

## 15. 文档信息

创建日期: 2005-12-8