



脉宽调制控制电路

1. 概述

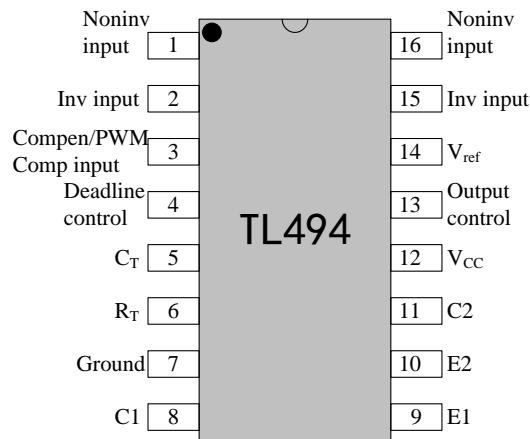
TL494 是一种固定频率脉宽调制电路，它包含了开关电源控制所需的全部功能，广泛应用于单端正激双管式、半桥式、全桥式开关电源。

TL494 有 DIP 和 SOP 两种封装形式。

2. 特性

- ◆ 集成了全部的脉宽调制电路。
- ◆ 片内置线性锯齿波振荡器，外置振荡元件仅两个（一个电阻和一个电容）。
- ◆ 内置误差放大器。
- ◆ 内置 5V 参考基准电压源。
- ◆ 可调整死区时间。
- ◆ 内置功率晶体管可提供 500mA 的驱动能力。
- ◆ 输出控制可用推挽式和单端式。
- ◆ 低压锁定

3. 芯片管脚图



4. 极限参数

参数	符号	取值	单位
电源电压	VCC	42	V
集电极输出电压	VC1 VC2	42	V



集电极输出电流(每个晶体管) (说明 1)	IC1, IC2	500	mA
误差放大器输入电压范围	VIR	-0.3~+42	V
功率消耗	PD	1000	mV
热阻 连接点到环境	R θ JA	80	$^{\circ}$ C/W
工作结点温度	TJ	125	$^{\circ}$ C
存贮环境温度	Tstg	-55~+125	$^{\circ}$ C
工作环境温度	TA	0~+70	$^{\circ}$ C
额定环境温度	TA	45	$^{\circ}$ C

说明：1、必须注意最大热量的限制。

5. 推荐的工作条件

特性	符号	最小值	典型值	最大值	单位
电源电压	VCC	7.0	15	40	V
集电极输出电压	VC1, VC2	-	30	40	V
集电极输出电流 (每个晶体管)	IC1, IC2	-	-	200	mA
放大器输入电压	Vin	-0.3	-	VCC-2.0	V
反馈脚输入电流	Ifb	-	-	0.3	mA
基准源输出电流	Iref	-	-	10	mA
定时电阻	RT	1.8	30	500	K Ω
定时电容	CT	0.0047	0.001	10	μ F
振荡频率	fosc	1.0	40	200	kHz

6. 电气特性

(Vcc=15V, CT=0.01 μ F, RT=K Ω , 除非另有说明); 对于典型值 TA=25 $^{\circ}$ C, 对于最大/最小值, TA 是工作环境温度, 除非另有说明。

特性	符号	Min.	Typ.	Max.	Unite
基准源部分					
参考电压 (I0=1.0mA)	Vref	4.75	5.0	5.25	V
线形调整 (VCC=7.0V 到 40V)	Regline	-	2.0	25	mV
负载调整	Regload	-	3.0	15	mV
短路输出电流	ISC	15	35	75	mA
输出部分					
集电极关断状态电流 (VCC=40V, VCE=40V)	Ic (关)	-	2.0	100	μ A
发射极关断状态电流	IE(关)	-	-	100	μ A



(VCC=40V, VC=40V, VE=0V)					
集电极-发射极饱和电压 (说明 2) 基极-发射极 (VE=0, IC=200mA) 发射极跟随 (VC=15V, IE=200mA)	Vsat (C) Vsat (E)	- -	1.1 1.5	1.3 2.5	V
输出控制脚电流 低状态 (VOC≤0.4V) 高状态 (VOC=Vref)	IOCL IOCH	- -	10 0.2	- 3.5	uA mA
输出电压上升时间 基极-发射极 (见图 12) 发射极跟随 (见图 13)	tr	- -	100 100	200 200	ns
输出电压下降时间 基极-发射极 (见图 12) 发射极跟随 (见图 13)	tf	- -	25 40	100 100	ns
误差放大器部分					
输入失调电压 (Vo (3 脚) =2.5V)	VIO	-	2.0	10	mV
输入失调电流 (Vo (3 脚) =2.5V)	IIO	-	5.0	250	nA
输入偏置电压 (Vo (3 脚) =2.5V)	IIB	-	-0.1	-1.0	UA
输入共模电压范围 (Vcc=40V, TA=25℃)	VICR	-0.3~VCC-2.0			V
开环电压增益 (△ Vo=3.0V, Vo=0.5V~3.5V, RL=2.0kΩ)	AVOL	70	95	-	dB
统一增益频率交叉 (Vo=0.5V~3.5V, RL=2.0kΩ)	fC	-	350	-	kHz
统一增量情况下相位裕量 (Vo=0.5V~3.5V, RL=2.0kΩ)	φm	-	65	-	deg
共模抑制比 (VCC=40V)	CMRR	65	90	-	dB
供电电源抑制比 (△Vcc=33V, Vo=2.5V, RL=2.0kΩ)	PSRR	-	100	-	dB
输出灌入电流 (Vo (3 脚) =0.7V)	IO-	0.3	0.7	-	mA
输出发出电流 (Vo (3 脚) =3.5V)	IO+	2.0	-4.0	-	mA

说明：2、在测试中使用低占空比技术，来尽可能保持结点温度和环境温度一致。

特性	符号	Min.	Typ.	Max.	Unit
PWM 比较器部分 (测试电路图 11)					
输入阈值电压 (零占空比)	VTH	-	2.5	4.5	V
输入吸收电流 (Vo (3 脚) =0.7V)	II-	0.3	0.7	-	mA
死区控制部分 (测试电路图 11)					
输入偏置电流 (管脚 4) (Vpin4=0~5.25V)	IIB(DT)	-	-2.0	-10	UA
最大占空比, 每个输出, 推拉模式 (Vpin4=0V, CT=0.01UF, RT=12KΩ) (Vpin4=0V, CT=0.001UF, RT=30KΩ)	DCmax	45 -	48 45	50 50	%
输入阈值电压 (管脚 4)	Vth	-	2.8	3.3	V



(零占空比)		0	-	-	
(最大占空比)					
振荡器部分					
频率 (CT=0.001UF, RT=30KΩ)	fosc	-	40	-	kHz
频率偏移标准* (CT=0.001uf, RT=30KΩ)	ofosc	-	3.0	-	%
频率随电压变化 (VCC=7.0V~40V, TA=25°C)	Δfosc(ΔV)	-	0.1	-	%
频率随温度变化 (ΔTA=Tlow 到 Thigh) (CT=0.01UF, RT=12KΩ)	Δfosc(ΔT)	-	-	12	%
低压锁定部分					
开通阈值 (Vcc 增加, Iref=1.0mA)	Vth	5.5	6.43	7.0	V
器件整体					
备用提供电流 (管脚 6 作为 Vref, 其他输入输出 开通)	Icc	-	5.5	10	mA
(VCC=15V)		-	7.0	15	
(VCC=14V)					
平均提供电流 (CT=0.01UF, RT=12KΩ, V(管脚 4)=2.0V) (VCC=15V) (见图 12)		-	7.0	-	mA

*标准偏移是通过这个公式计算统计分布平均值而得到:

$$\sigma = \sqrt{\frac{\sum_{n=1}^N (x_n - \bar{x})^2}{N-1}}$$

图 1, 典型代表方框图:

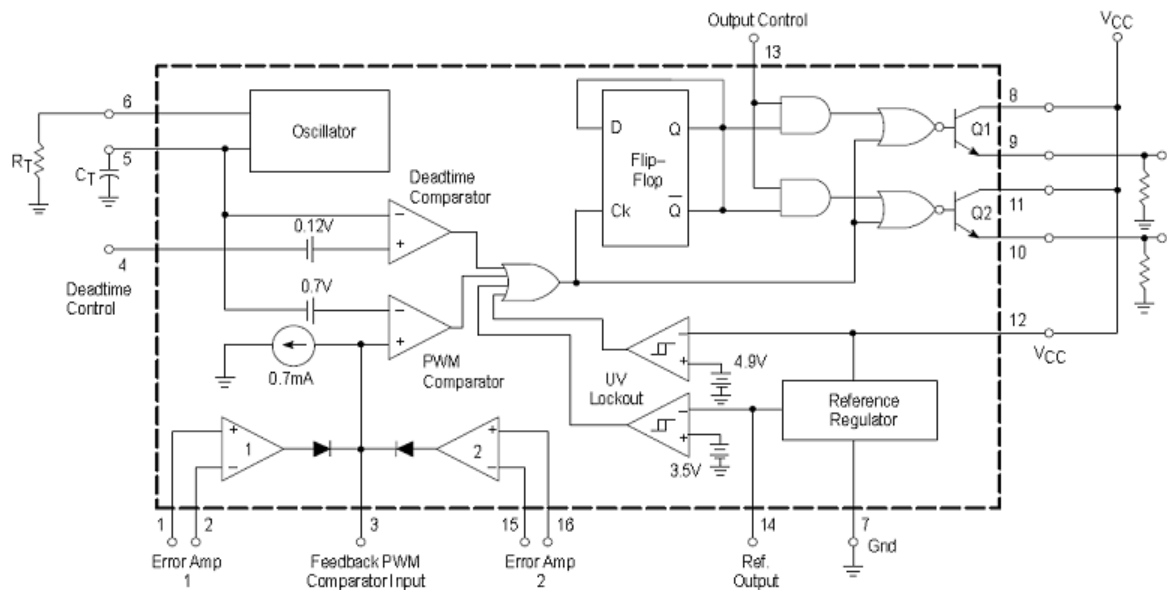
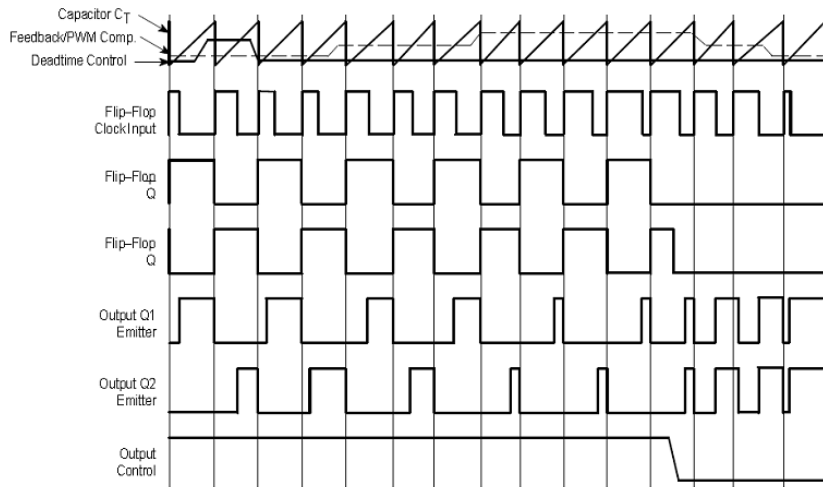




图 2，时序图：



7. 工作原理简述

TL494 是一个固定频率的脉冲宽度调制电路，内置了线性锯齿波振荡器，振荡频率可通过外部的一个电阻和一个电容进行调节，其振荡频率如下：

$$f_{osc} = \frac{1.1}{R_T * C_T}$$

输出脉冲的宽度是通过电容 C_T 上的正极性锯齿波电压与另外两个控制信号进行比较来实现。功率输出管 Q1 和 Q2 受控于或非门。当双稳触发器的时钟信号为低电平时才会被选通，即只有在锯齿波电压大于控制信号器件期间才会被选通。当控制信号增大，输出脉冲的宽度将减小。参见图 2。

控制信号由集成电路外部输入，一路送至死区时间比较器，一路送往误差放大器的输入端。死区时间比较器具有 120mV 的输入补偿电压，它限制了最小输出死区时间约等于锯齿波周期的 4%，当输出端接地，最大输出占空比为 96%，而输出端接参考电平时，占空比为 48%。当把死区时间控制输入端接上固定的电压（范围在 0—3.3V 之间）即能在输出脉冲上产生附加的死区时间。

脉冲宽度调制比较器为误差放大器调节输出脉宽提供了一个手段：当反馈电压从 0.5V 变化到 3.5 时，输出的脉冲宽度从被死区确定的最大导通百分比时间中下降到零。两个误差放大器具有从 -0.3 到 $(V_{cc}-2.0)$ 的共模输入范围，这可能从电源的输出电压和电流察觉得到。误差放大器的输出端常处于高电平，它与脉冲宽度调制器的反相输入端进行“或”运算，正是这种电路结构，放大器只需最小的输出即可支配控制回路。

当比较器 C_T 放电，一个正脉冲出现在死区比较器的输出端，受脉冲约束的双稳触发器进行计时，同时停止输出管 Q1 和 Q2 的工作。若输出控制端连接到参考电压源，那么调制脉冲交替输出至两个输出晶体管，输出频率等于脉冲振荡器的一半。如果工作于单端状态，且最大占空比小于 50% 时，输出驱动信号分别从晶体管 Q1 和 Q2 取得。输出变压



器一个反馈绕组及二极管提供反馈电压。在单端工作模式下，当需要更高的驱动电流输出，亦可将 Q1 和 Q2 并联使用，这时，需将输出模式控制脚接地以关闭双稳触发器。这种状态下，输出的脉冲频率将等于振荡器的频率。

TL494 内置一个 5.0V 的基准电压源，使用外置偏置电路时，可提供高达 10mA 的负载电流，在典型的 0—70°C 温度范围 50mV 温漂条件下，该基准电压源能提供 ±5% 的精确度。

图 3. 振荡器频率与定时电阻关系

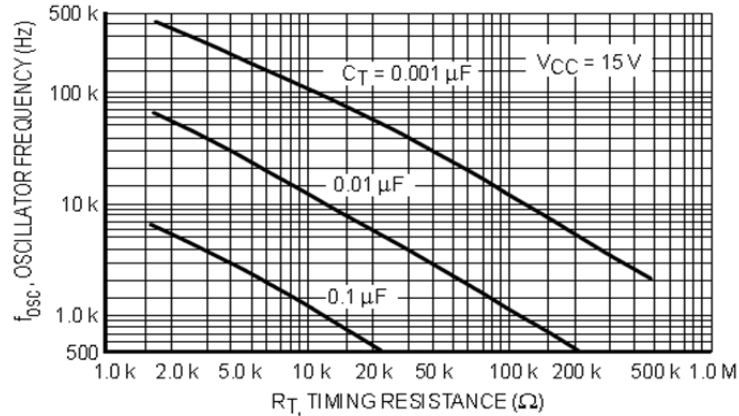


图 4. 开环电压增益、相位与频率关系

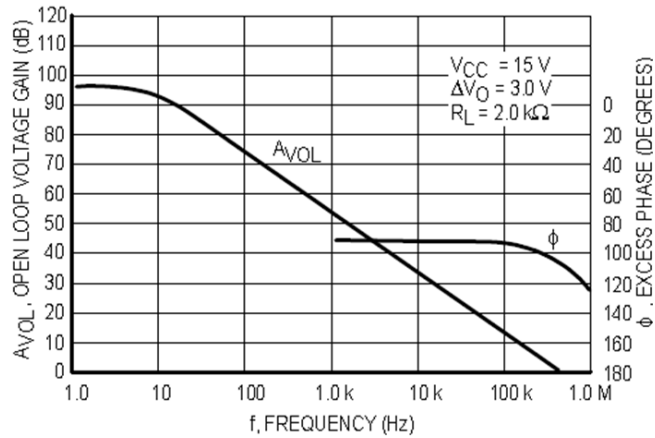


图 5. 死区时间百分比与振荡频率关系

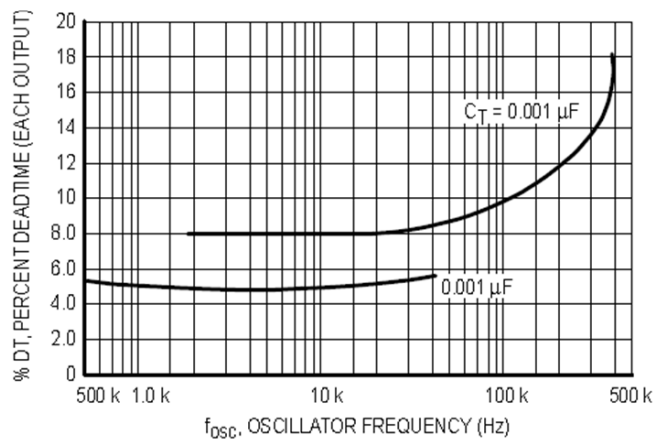




图 6. 占空比和死区时间控制电压关系

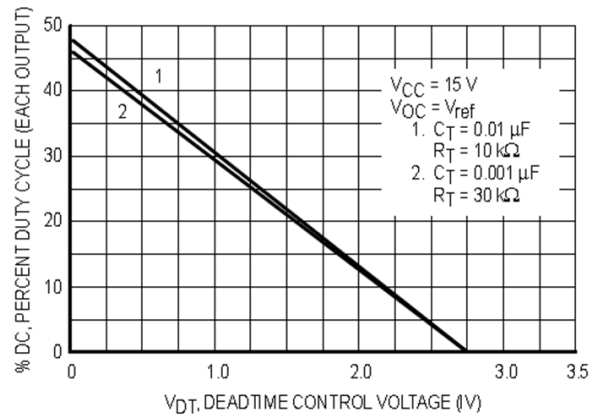


图 7. 射极跟随器输出饱和电压和射极电流关系

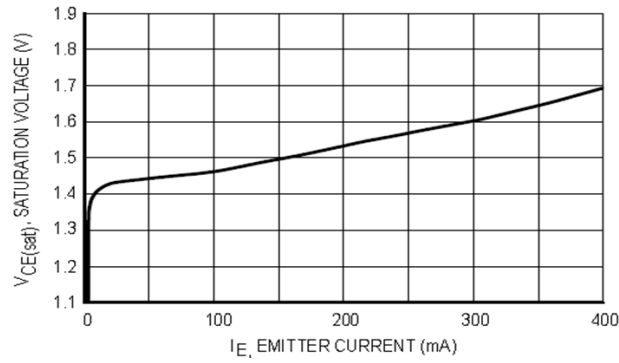


图 8. 共射极结构输出饱和电压和集电极电流关系

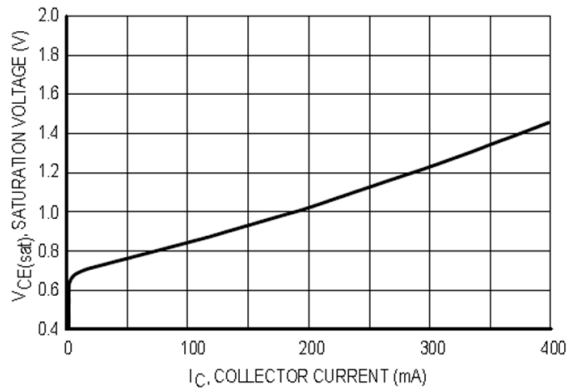


图 9 待机电源电源电流和电源电压关系

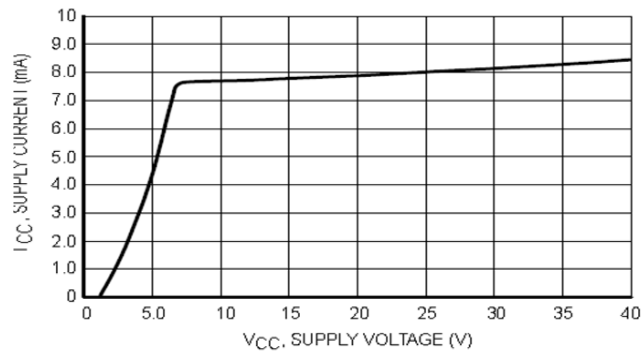




图 10. 误差放大器特性

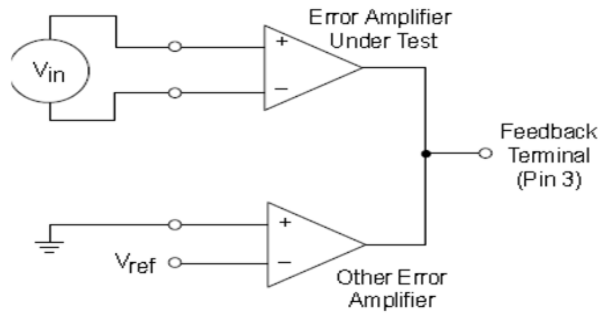


图 11. 死区时间和反馈控制电路

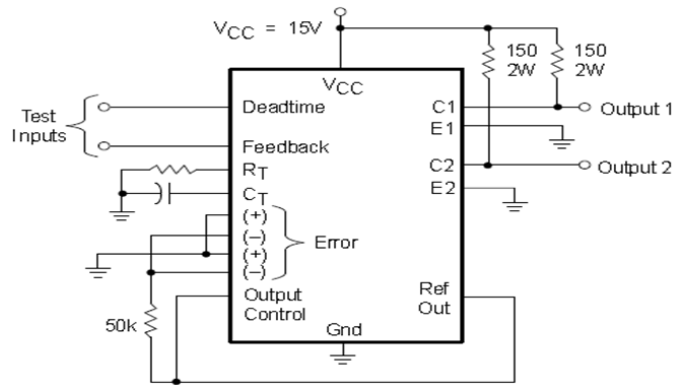


图 12. 共射极电路结构测试电路和波形

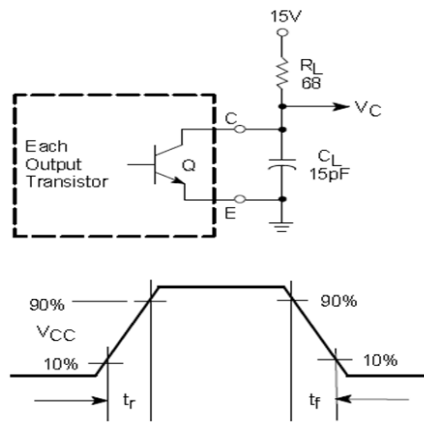


图 13. 射极跟随器结构测试电路和波形

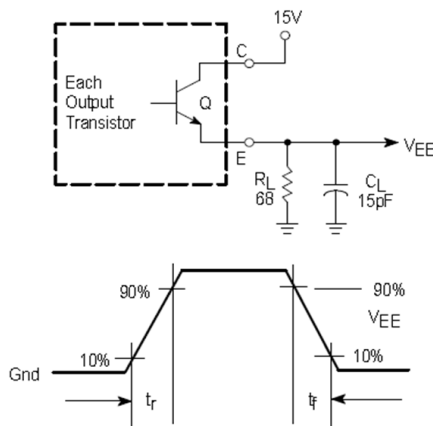




图 14. 误差放大器检测技术

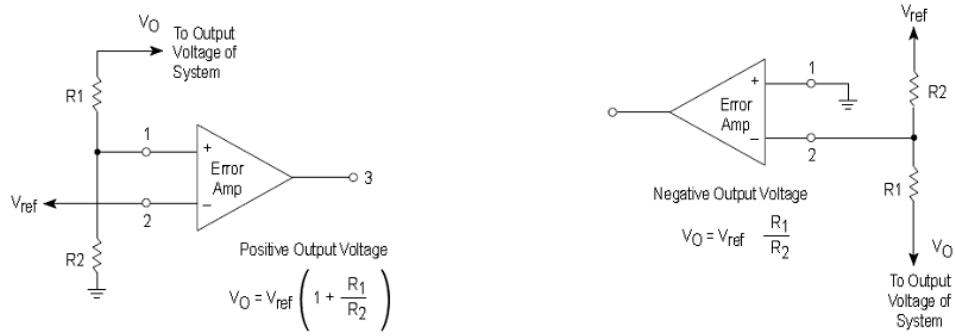


图 15. 死区时间控制电路

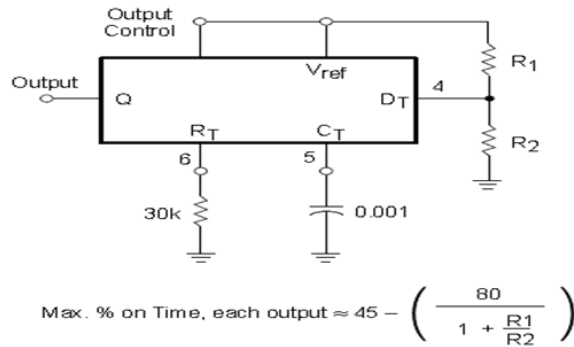


图 16. 软启动电路

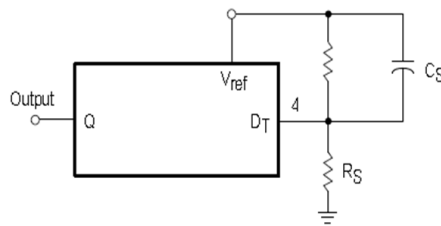


图 17. 单端输出连接和推挽结构

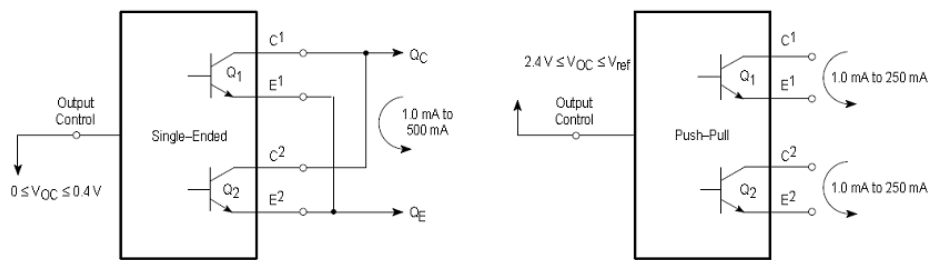


图 18. 驱动两个或者多个控制电路

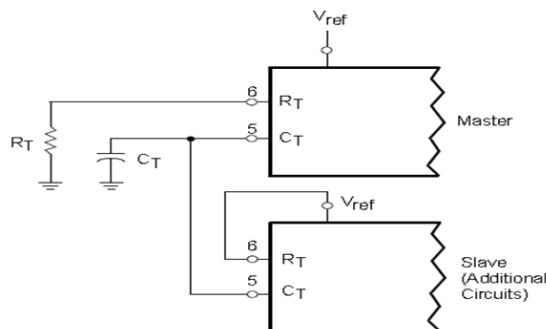




图 19. 在电压>40V 时使用齐纳二极管工作

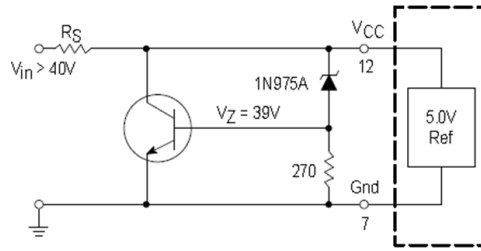
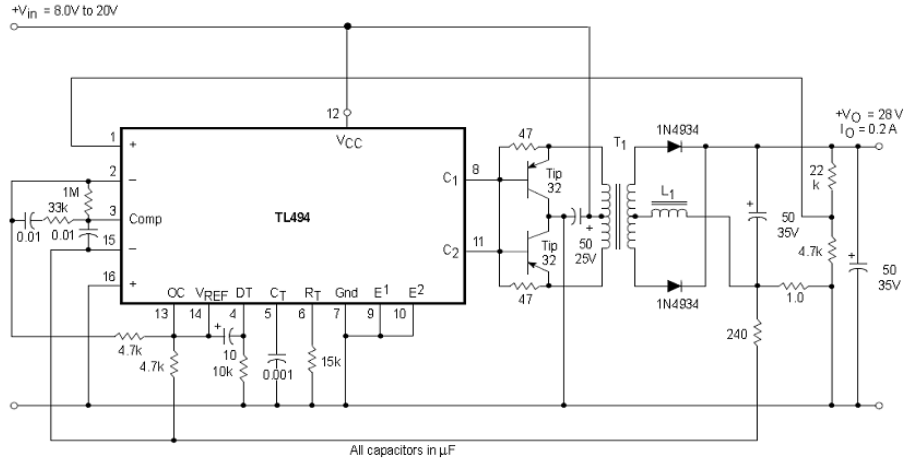


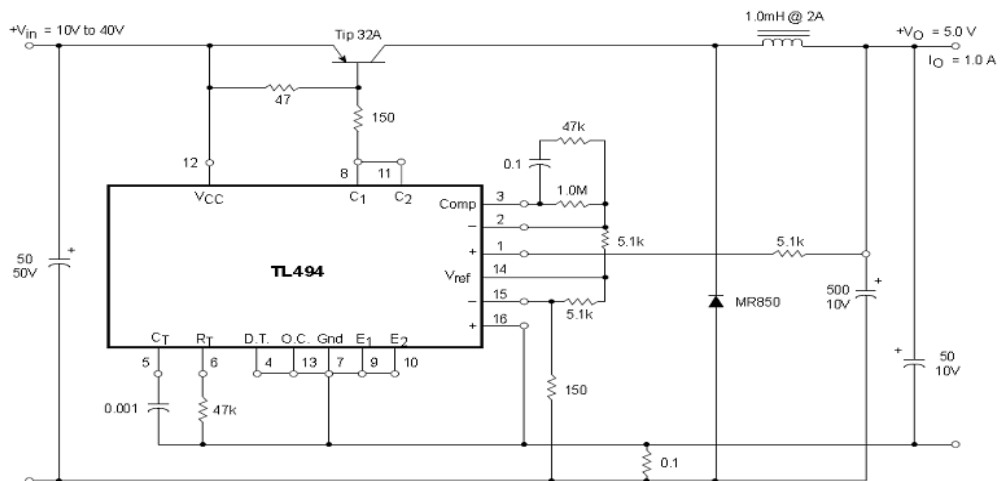
图 20. 脉宽调制式推拉转换器



Test	Conditions	Results
Line Regulation	$V_{in} = 10\text{ V to }40\text{ V}$	14 mV 0.28%
Load Regulation	$V_{in} = 28\text{ V}, I_O = 1.0\text{ mA to }1.0\text{ A}$	3.0 mV 0.06%
Output Ripple	$V_{in} = 28\text{ V}, I_O = 1.0\text{ A}$	65 mV pp P.A.R.D.
Short Circuit Current	$V_{in} = 28\text{ V}, R_L = 0.1\ \Omega$	1.6 A
Efficiency	$V_{in} = 28\text{ V}, I_O = 1.0\text{ A}$	71%

L1 - 3.5 mH @ 0.3 A
T1 - Primary: 20T C.T. #28 AWG
Secondary: 120T C.T. #36 AWG
Core: Ferroxcube 1408P-L00-3CB

图 21. PWM 降压电路

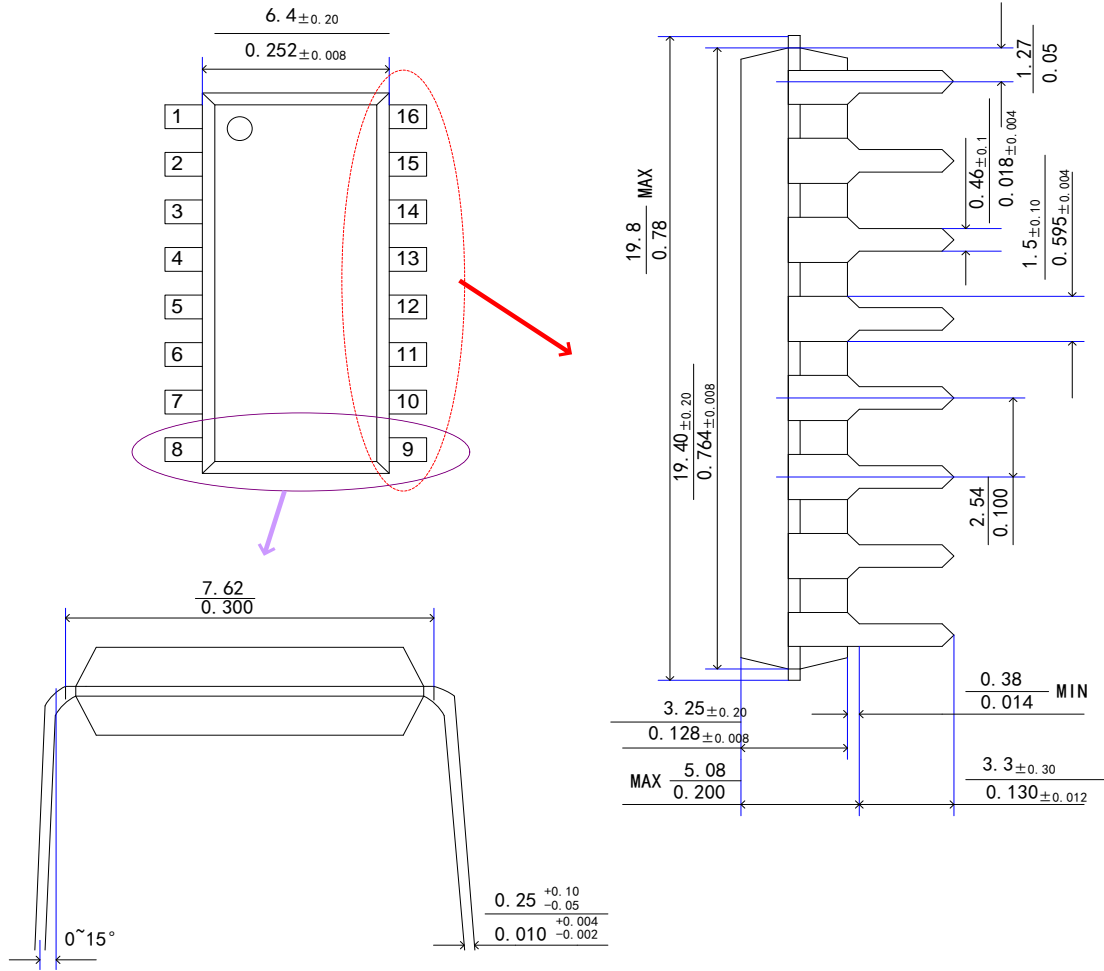


Test	Conditions	Results
Line Regulation	$V_{in} = 8.0\text{ V to }40\text{ V}$	3.0 mV 0.01%
Load Regulation	$V_{in} = 12.6\text{ V}, I_O = 0.2\text{ mA to }200\text{ mA}$	5.0 mV 0.02%
Output Ripple	$V_{in} = 12.6\text{ V}, I_O = 200\text{ mA}$	40 mV pp P.A.R.D.
Short Circuit Current	$V_{in} = 12.6\text{ V}, R_L = 0.1\ \Omega$	250 mA
Efficiency	$V_{in} = 12.6\text{ V}, I_O = 200\text{ mA}$	72%

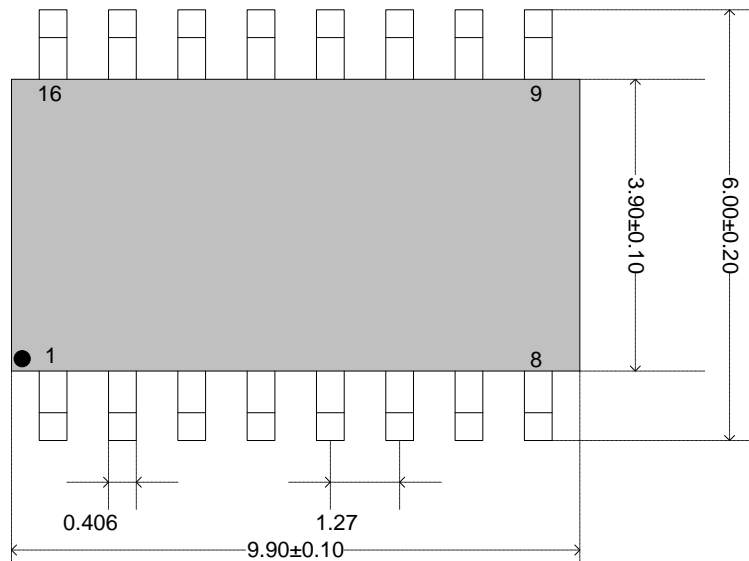


8. 封装尺寸

DIP16 引脚封装尺寸 (单位 mm/inch):



SOP016 封装尺寸:





9. 订货信息

产品型号	供货方式
TL494P	SOP16 引脚, 塑管, 每管 50 只
TL494D	DIP16 引脚, 塑管, 每管 25 只

10. 文档修改记录

更改版本	更改内容 (每行一项)	更改日期&更改者 (简写)
V11	添加封装尺寸和订货信息	20130314 by anyh
	规范图片格式	20130314 by anyh

11. 文档信息

创建日期: 2010-4-16